

Annexes

Autor(en): **[s.n.]**

Objektyp: **Appendix**

Zeitschrift: **Mémoires de la Société Vaudoise des Sciences Naturelles**

Band (Jahr): **20 (1999-2006)**

Heft 2

PDF erstellt am: **06.08.2024**

Nutzungsbedingungen

Die ETH-Bibliothek ist Anbieterin der digitalisierten Zeitschriften. Sie besitzt keine Urheberrechte an den Inhalten der Zeitschriften. Die Rechte liegen in der Regel bei den Herausgebern.

Die auf der Plattform e-periodica veröffentlichten Dokumente stehen für nicht-kommerzielle Zwecke in Lehre und Forschung sowie für die private Nutzung frei zur Verfügung. Einzelne Dateien oder Ausdrucke aus diesem Angebot können zusammen mit diesen Nutzungsbedingungen und den korrekten Herkunftsbezeichnungen weitergegeben werden.

Das Veröffentlichen von Bildern in Print- und Online-Publikationen ist nur mit vorheriger Genehmigung der Rechteinhaber erlaubt. Die systematische Speicherung von Teilen des elektronischen Angebots auf anderen Servern bedarf ebenfalls des schriftlichen Einverständnisses der Rechteinhaber.

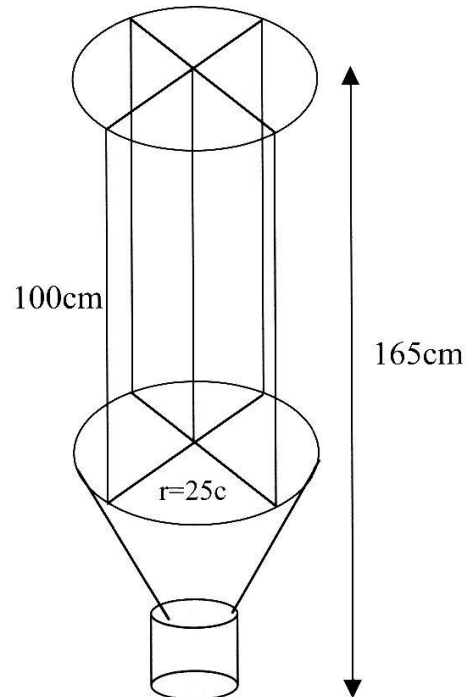
Haftungsausschluss

Alle Angaben erfolgen ohne Gewähr für Vollständigkeit oder Richtigkeit. Es wird keine Haftung übernommen für Schäden durch die Verwendung von Informationen aus diesem Online-Angebot oder durch das Fehlen von Informationen. Dies gilt auch für Inhalte Dritter, die über dieses Angebot zugänglich sind.

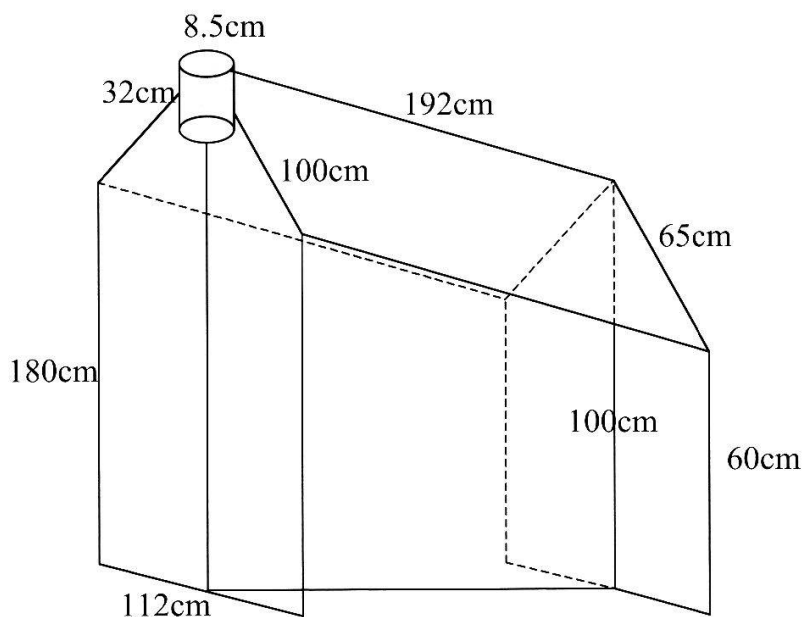
GÆLDLIN *et al.* 2003. Les insectes indicateurs.

ANNEXE 1

Piège fenêtré à quatre pans, ou piège Suzy. Les insectes qui butent sur les parois verticales en plexiglas transparent sont collectés via un entonnoir dans un réservoir rempli d'éthylène-glycol 15%.



Tente « malaise » de modèle conventionnel en nylon noir. Ce piège d'interception capture les insectes qui tentent de le contourner par le haut. Le récipient collecteur est rempli d'alcool méthylique.



GÆLDLIN *et al.* 2003. Les insectes indicateurs.

ANNEXE 2

LOCALISATION ET DESCRIPTION DES STATIONS D'ÉCHANTILLONNAGE

Lieu-dit	Coordonnées	Altitude	Type de végétation	Malaises	Pièges Susy	Pièges bostryches	1997	1998	1999
Le Motta	518.679/163.134 518.622/163.212	830-40	hêtraie à cardamine humide, source/mosaïque	2	1	2	+	+	+
Roches Blanches	515.841/162.135 515.787/162.132	1375-90	hêtraie-sapinière sèche (sol superficiel)	2	1	2	+	+	+
Les Dailles	518.046/160.449 517.780/160.511	735-60	hêtraie à cardamine tend. neutrophile, vieille futaie	2	1	2		+	
Le Devens	518.169/162.599 518.197/162.685	860	hêtraie à cardamine typique, futaie moyenne	2	1	2		+	
Petit Essert	518.864/163.371 518.951/163.381	820-30	hêtraie à cardamine tend. neutrophile, vieille futaie	2	1	2		+	
Combe aux Français	517.613/160.430	830	hêtraie à cardamine typique, recrû			2		+	
Les Ages	517.949/161.891	840	hêtraie à cardamine tend. neutrophile, futaie moyenne			2		+	
Grand Essert	518.988/163.778	850	hêtraie à millet, vieille futaie			2		+	
Crête de la Verrière	517.255/162.515 517.249/162.563	1110-30	hêtraie des crêtes à séslerie	2	1	2			+
Les Soupiats	515.196/161.026 515.323/160.979	1415-25	hêtraie-sapinière typique + taches de hêt. à érable	2	1	2			+
Chalet du Mont Tendre	514.569/161.520 514.546/161.492	1580-85	forêt parcourue ("pessière du Jura")	2	1	2			+
Combe de la Verrière	517.137/162.178	930	érablaie de ravin à lunaire (sol profond, frais)			2			+
Grande Baume	514.911/160.600	1375	hêtraie-sapinière à myrtille (lapiaz)			2			+

Doubles coordonnées: position des deux tentes malaises

1997 : Le Motta

SCOLYTIDAE	Suspendu	Bostryches I	Bostryches II	Bostryches I + II	Malaise I	Malaise II	Malaise I + II	Bière (1 ; 2 ; 3 & 4)	Coloré (1 ; 2 ; 3 & 4)	Total
<i>Cryphalus piceae</i>	1	0	0	0	2	0	2	0	0	3
<i>Dryocoetes autographus</i>	0	0	0	0	0	0	0	0	1	1
<i>Ernoporus fagi</i>	7	0	0	0	0	0	0	1	0	8
<i>Pityogenes chalcographus</i>	0	0	2	2	3	0	3	0	1	6
<i>Pityophthorus pityographus</i>	1	0	0	0	0	0	0	0	1	2
<i>Taphrorychus bicolor</i>	2	0	0	0	0	0	0	0	0	2
<i>Taphrorychus villifrons</i>	0	1	0	1	0	0	0	0	0	1
<i>Trypodendron lineatum</i>	3	0	0	0	0	6	6	0	0	9
<i>Xyleborus dispar</i>	1	0	1	1	1	0	1	0	0	3
<i>Xyleborus germanus</i>	0	0	0	0	1	0	1	0	0	1
<i>Xyleborus saxeseni</i>	0	0	0	0	1	0	1	0	0	1
<i>Xyletinus pilosus</i>	0	0	0	0	0	0	0	0	1	1
Total général										38

CERAMBYCIDAE	Suspendu	Bostryches I	Bostryches II	Bostryches I + II	Malaise I	Malaise II	Malaise I + II	Bière (1 ; 2 ; 3 & 4)	Coloré (1 ; 2 ; 3 & 4)	Total
<i>Agapanthia villosoviridescens</i>	0	0	0	0	1	0	1	0	0	1
<i>Allosterna tabacicolor</i>	0	0	0	0	2	0	2	0	0	2
<i>Clytus arictis</i>	0	0	0	0	0	1	1	0	0	1
<i>Corymbia rubra</i>	3	0	0	0	5	4	9	0	1	13
<i>Leptura maculata</i>	0	0	0	0	10	7	17	1	0	18
<i>Obrium brunneum</i>	1	0	0	0	0	0	0	0	1	2
<i>Pachytodes cerambyciformis</i>	0	0	0	0	2	0	2	0	0	2
<i>Rhagium bifasciatum</i>	0	0	0	0	0	1	1	0	0	1
<i>Stenurella melanura</i>	1	0	0	0	15	8	23	0	0	24
Total général										64

LUCANIDAE	Suspendu	Bostryches I	Bostryches II	Bostryches I + II	Malaise I	Malaise II	Malaise I + II	Bière (1 ; 2 ; 3 & 4)	Coloré (1 ; 2 ; 3 & 4)	Total
<i>Platycerus caprea</i>	0	1	0	1	0	0	0	0	0	1
Total général										1

GÆLDLIN *et al.* 2003. Les insectes indicateurs.

ANNEXE 4.1

1998 : Le Motta

SCOLYTIDAE	Suspendu	Bostryches I	Bostryches II	Bostryches I + II	Malaise I	Malaise II	Malaise I + II	TOTAL
<i>Cryphalus abietis</i>	0	1	0	1	0	0	0	1
<i>Cryphalus piceae</i>	1	0	1	1	4	2	6	8
<i>Dryocoetes autographus</i>	1	1	1	2	0	0	0	3
<i>Ernoporus fagi</i>	2	0	0	0	0	0	0	2
<i>Hylurgops palliatus</i>	0	13	0	13	0	0	0	13
<i>Ips typographus</i>	0	0	0	0	1	0	1	1
<i>Leperisinus varius</i>	0	0	0	0	0	3	3	3
<i>Pityogenes chalcographus</i>	1	9	2	11	1	0	1	13
<i>Trypodendron domesticum</i>	1	0	0	0	0	0	0	1
<i>Trypodendron lineatum</i>	1	17	0	17	4	0	4	22
<i>Xyleborus dispar</i>	0	1	1	2	0	0	0	2
<i>Xyleborus germanus</i>	0	1	0	1	2	1	3	4
<i>Xyleborus saxeseni</i>	1	0	0	0	0	0	0	1
Total général								74

CERAMBYCIDAE	Suspendu	Bostryches I	Bostryches II	Bostryches I + II	Malaise I	Malaise II	Malaise I + II	TOTAL
<i>Agapanthia villosiviridescens</i>	0	0	0	0	1	0	1	1
<i>Alosterna tabacicolor</i>	0	0	0	0	0	3	3	3
<i>Anaglyptus mysticus</i>	0	0	0	0	1	2	3	3
<i>Clytus arietis</i>	0	0	0	0	0	1	1	1
<i>Corymbia rubra</i>	0	0	0	0	1	4	5	5
<i>Leptura maculata</i>	0	0	0	0	0	2	2	2
<i>Oberea pupillata</i>	0	0	0	0	0	1	1	1
<i>Pachytodes cerambyciformis</i>	0	0	0	0	0	3	3	3
<i>Pogonocherus hispidulus</i>	0	0	0	0	0	1	1	1
<i>Rhagium mordax</i>	0	0	0	0	1	0	1	1
<i>Stenurella melanura</i>	1	0	2	2	1	32	33	36
Total général								57

LUCANIDAE	Suspendu	Bostryches I	Bostryches II	Bostryches I + II	Malaise I	Malaise II	Malaise I + II	TOTAL
<i>Platycerus caprea</i>	0	4	1	5	0	0	0	5
Total général								5

GÆLDLIN *et al.* 2003. Les insectes indicateurs.

ANNEXE 4.3

1998 : Petit Essert

SCOLYTIDAE	Suspendu	Bostryches I	Bostryches II	Bostryches I + II	Malaise I	Malaise II	Malaise I + II	TOTAL
<i>Cryphalus abietis</i>	8	1	0	1	0	0	0	9
<i>Cryphalus piceae</i>	14	4	5	9	5	2	7	30
<i>Crypturgus cinereus</i>	0	2	4	6	0	0	0	6
<i>Crypturgus pusillus</i>	0	10	2	12	2	0	2	14
<i>Dryocoetes autographus</i>	2	0	1	1	0	0	0	3
<i>Enoporus fagi</i>	9	0	0	0	0	0	0	9
<i>Hylastes cunicularius</i>	1	1	0	1	0	0	0	2
<i>Hylastinus obscurus</i>	0	0	0	0	0	1	1	1
<i>Ips typographus</i>	1	0	0	0	0	0	0	1
<i>Leperisinus varius</i>	1	0	0	0	2	0	2	3
<i>Phloeophthorus rhododactylus</i>	0	0	0	0	0	1	1	1
<i>Pityogenes chalcographus</i>	3	10	0	10	1	0	1	14
<i>Pityokteines curvidens</i>	4	0	0	0	0	0	0	4
<i>Pityophthorus ptyographus</i>	26	8	1	9	0	0	0	35
<i>Taphronychus bicolor</i>	1	1	1	2	1	0	1	4
<i>Taphronychus villifrons</i>	12	0	3	3	0	0	0	15
<i>Trypodendron lineatum</i>	4	1	0	1	0	0	0	5
<i>Xyleborus dispar</i>	1	0	0	0	0	1	1	2
<i>Xyleborus saxeseni</i>	7	29	13	42	0	0	0	49
								207

CERAMBYCIDAE	Suspendu	Bostryches I	Bostryches II	Bostryches I + II	Malaise I	Malaise II	Malaise I + II	TOTAL
<i>Allosterna tabacicolor</i>	0	0	0	0	2	2	4	4
<i>Anastrangalia dubia</i>	0	0	0	0	0	1	1	1
<i>Anastrangalia sanguinolenta</i>	0	1	0	1	0	0	0	1
<i>Clytus arletis</i>	0	4	0	4	2	0	2	6
<i>Corymbia rubra</i>	0	0	0	0	1	0	1	1
<i>Dinoptera collaris</i>	0	0	0	0	1	0	1	1
<i>Gaurotes virginea</i>	0	1	0	1	0	0	0	1
<i>Leptura maculata</i>	1	0	0	0	4	2	6	7
<i>Pachytodes cerambyciformis</i>	0	0	0	0	3	2	5	5
<i>Phyllopertha horticola</i>	0	0	0	0	0	2	2	2
<i>Rhagium inquisitor</i>	0	2	0	2	0	0	0	2
<i>Rhagium mordax</i>	0	0	0	0	1	1	2	2
<i>Serica brunnea</i>	0	0	0	0	0	1	1	1
<i>Stenocorus meridianus</i>	0	0	1	1	0	1	1	2
<i>Stenurella melanura</i>	1	0	1	1	3	9	12	14
<i>Tetropium castaneum</i>	2	0	0	0	0	0	0	2
								52

BUPRESTIDAE	Suspendu	Bostryches I	Bostryches II	Bostryches I + II	Malaise I	Malaise II	Malaise I + II	TOTAL
<i>Anthaxia similis</i>	0	0	0	0	0	1	1	1
<i>Agrilus viridis</i>	0	3	0	3	0	0	0	3

1998 : Les Ages

SCOLYTIDAE	Bostryches I	Bostryches II	TOTAL
<i>Crypturgus pusillus</i>	0	1	1
<i>Hylastes cunicularius</i>	0	1	1
<i>Trypodendron lineatum</i>	0	1	1
<i>Xyleborus germanus</i>	2	1	3
			6

GÆLDLIN *et al.* 2003. Les insectes indicateurs.
ANNEXE 4.6

1998 : Combe aux Français

SCOLYTIDAE	Bostryches I	Bostryches II	TOTAL
<i>Cryphalus piceae</i>	0	1	1
<i>Crypturgus cinereus</i>	4	8	12
<i>Crypturgus pusillus</i>	2	3	5
<i>Dryocoetes autographus</i>	13	2	15
<i>Dryocoetes hectographus</i>	2	1	3
<i>Hylastes cunicularius</i>	11	3	14
<i>Hylastinus fankhauseri</i>	0	1	1
<i>Hylurgops palliatus</i>	1	0	1
<i>Ips typographus</i>	1	0	1
<i>Phthorophoeus spinulosus</i>	0	1	1
<i>Pityogenes chalcographus</i>	17	17	34
<i>Pityophthorus pityographus</i>	8	52	60
<i>Taphrotychus bicolor</i>	1	0	1
<i>Trypodendron lineatum</i>	2	1	3
<i>Xyleborus germanus</i>	48	80	128
<i>Xyleborus saxeseni</i>	2	6	8
			288

CERAMBYCIDAE	Bostryches I	Bostryches II	TOTAL
<i>Clytus arietis</i>	1	0	1
<i>Corymbia rubra</i>	2	0	2
<i>Leptura aurulenta</i>	0	1	1
<i>Sinodendron cylindricum</i>	0	2	2
<i>Stenurella melanura</i>	2	1	3
			9

GÆLDLIN *et al.* 2003. Les insectes indicateurs.
ANNEXE 4.7

1998 : Grand Essert
ANNEXE 4

SCOLYTIDAE	Bostryches I	Bostryches II	TOTAL
<i>Cryphalus abietis</i>	1	0	1
<i>Cryphalus piceae</i>	100	11	111
<i>Crypturgus cinereus</i>	2	2	4
<i>Crypturgus pusillus</i>	11	0	11
<i>Dryocoetes autographus</i>	1	1	2
<i>Ernoporus fagi</i>	0	1	1
<i>Hylastes cunicularius</i>	3	1	4
<i>Hylastinus fankhauseri</i>	0	1	1
<i>Hylastinus obscurus</i>	1	0	1
<i>Leperisinus varius</i>	1	1	2
<i>Orthotomicus laevis</i>	1	0	1
<i>Phthorophloeus spinulosus</i>	0	1	1
<i>Pityogenes chalcographus</i>	3	2	5
<i>Pityokteines curvidens</i>	1	4	5
<i>Pityophthorus pityographus</i>	6	3	9
<i>Scolytus intricatus</i>	1	0	1
<i>Taphrorychus bicolor</i>	0	1	1
<i>Taphrorychus villifrons</i>	1	1	2
<i>Trypodendron lineatum</i>	3	9	12
<i>Trypodendron signatum</i>	0	1	1
<i>Xyleborus dispar</i>	0	2	2
<i>Xyleborus saxeseni</i>	1	9	10
			188

CERAMBYCIDAE	Bostryches I	Bostryches II	TOTAL
<i>Acmaeops septentrionis</i>	0	1	1
<i>Anastrangalia dubia</i>	1	1	2
<i>Anastrangalia sanguinolenta</i>	0	1	1
<i>Clytus arletis</i>	1	0	1
<i>Pachytodes cerambyciformis</i>	0	1	1
<i>Pyrrhidium sanguineum</i>	3	0	3
<i>Rhagium bifasciatum</i>	0	2	2
			11

BUPRESIDAE	Bostryches I	Bostryches II	TOTAL
<i>Anthaxia helvetica</i>	0	1	1
			1

LUCANIDAE	Bostryches I	Bostryches II	TOTAL
<i>Platycerus caprea</i>	1	2	3
			3

ANNEXE 5

Abondance des espèces de Syrphidae échantillonnées par pièges Malaise lors de l'étude du site de Montricher. Les abondances par espèces sont des moyennes du nombre d'individus capturés dans deux pièges Malaise au cours d'une semaine de capture. Les espèces et les sites ont été ordonnés en fonction de leur position le long du premier axe (F1) de l'analyse factorielle des correspondances appliquée au tableau de données. Le tableau a été fractionné en trois parties pour des raisons de lisibilité. Les cortèges spécifiques propres à chaque station ont été entourés d'un trait gras. Les espèces contribuant le plus à la distinction des deux groupes de stations issus de la classification (groupes 1 et 2, figure 5) sont indiquées en grisé.

GÆLDLIN *et al.* 2003. Les insectes indicateurs.

ANNEXE 6.1

Annexe 6 : Catalogue des syrphides répertoriés du Jura suisse

M = espèces répertoriées des forêts de Montricher (sans mention d'année = insectes capturés en chasse à vue, au filet entomologique)
 97 = espèces répertoriées des forêts de Montricher en 1997
 98 = espèces répertoriées des forêts de Montricher en 1998
 99 = espèces répertoriées des forêts de Montricher en 1999
 saproxylic = espèces saproxylophages
 saproxylic* = espèces saproxylophages non répertoriées de Montricher et associées à de vieux arbres vivants

Anasimyia lineata (Fabricius), 1787					
Arctophila bombiformis (Fallen), 1810	M	97	98	99	
Arctophila superbiens (Muller), 1776	M			99	
Baccha elongata (Fabricius), 1775	M	97	98	99	
Blera fallax (Linnaeus), 1758	M	97	98	99	saproxylic
Brachyopa bicolor (Fallen), 1817					saproxylic*
Brachyopa dorsata Zetterstedt, 1837	M			99	saproxylic
Brachyopa insensilis Collin, 1939					saproxylic*
Brachyopa panzeri Goffe, 1945	M	97	98	99	saproxylic
Brachyopa scutellaris Robineau-Desvoidy, 1843	M		98		saproxylic
Brachyopa testacea (Fallen), 1871	M	97	98	99	saproxylic
Brachyopa vittata Zetterstedt, 1843	M	97	98	99	saproxylic
Brachypalpoides lentus (Meigen), 1822	M	97	98	99	saproxylic
Brachypalpus chrysites Egger, 1859	M				saproxylic
Brachypalpus laphriformis (Fallen), 1816	M		98	99	saproxylic
Caliprobola speciosa (Rossi), 1790	M			99	saproxylic
Callicera aenea (Fabricius), 1777	M				saproxylic
Callicera aurata (Rossi), 1790					saproxylic*
Chalcosyrphus nemorum (Fabricius), 1805	M	97		99	saproxylic
Cheilosia aerea Dufour, 1848	M		98		
Cheilosia ahenea (von Roser), 1840					
Cheilosia albipila Meigen, 1838	M		98		
Cheilosia albitarsis (Meigen), 1822	M	97	98	99	
Cheilosia antiqua (Meigen), 1822	M	97	98	99	
Cheilosia barbata Loew, 1857	M	97	98	99	
Cheilosia bergenstammi Becker, 1894	M		98	99	
Cheilosia caerulescens (Meigen), 1822					
Cheilosia canicularis (Panzer), 1801	M	97	98	99	
Cheilosia carbonaria Egger, 1860					
Cheilosia chloris (Meigen), 1822	M		98		
Cheilosia chrysocoma (Meigen), 1822	M			99	
Cheilosia cynocephala Loew, 1840					
Cheilosia derasa Loew, 1857	M	97	98	99	
Cheilosia faucis Becker, 1894	M	97	98	99	
Cheilosia flavipes (Panzer), 1798	M	97	98	99	
Cheilosia fraterna (Meigen), 1830	M		98	99	
Cheilosia frontalis Loew, 1857	M		98	99	
Cheilosia gagatea Loew, 1857					
Cheilosia illustrata (Harris), 1780	M				
Cheilosia impressa Loew, 1840	M		98		
Cheilosia impudens Becker, 1894	M		98	99	
Cheilosia insignis Loew, 1857					
Cheilosia lasiopa Kowarz, 1885	M		98		
Cheilosia lenis Becker, 1894	M		98		

GÆLDLIN *et al.* 2003. Les insectes indicateurs.

ANNEXE 6.2

Cheilosia melanopa (Zetterstedt), 1843				
Cheilosia melanura Becker, 1894	M	98	99	
Cheilosia montana Egger, 1860				
Cheilosia morio (Zetterstedt), 1838	M			saproxylic
Cheilosia mutabilis (Fallen), 1817	M	97	98	99
Cheilosia nebulosa (Verrall), 1871				
Cheilosia nigripes (Meigen), 1822	M	97	98	99
Cheilosia pagana (Meigen), 1822	M	97	98	99
Cheilosia pedemontana Rondani, 1857				
Cheilosia personata Loew, 1857	M	97	98	99
Cheilosia pictipennis Egger, 1860				
Cheilosia proxima (Zetterstedt), 1843	M		98	99
Cheilosia psilophthalma Becker, 1894	M		98	
Cheilosia pubera (Zetterstedt), 1838	M	97		
Cheilosia rhynchops Egger, 1860	M	97	98	99
Cheilosia sahlbergi Becker, 1894				
Cheilosia semifasciata Becker, 1894	M			99
Cheilosia sootryeni Nielsen, 1970				
Cheilosia soror (Zetterstedt), 1843	M		98	
Cheilosia subpictipennis Claussen, 1998	M			
Cheilosia urbana (Meigen), 1822	M		98	99
Cheilosia vangaveri Timon-David, 1937				
Cheilosia variabilis (Panzer), 1798	M	97	98	99
Cheilosia vernalis (Fallen), 1817	M		98	
Cheilosia vicina (Zetterstedt), 1849	M		98	
Cheilosia vulpina (Meigen), 1822	M		98	
Chrysogaster basalis Loew, 1857				
Chrysogaster solstitialis (Fallen), 1817	M			
Chrysogaster virescens Loew, 1854	M		98	
Chrysotoxum arcuatum (L.), 1758	M		98	
Chrysotoxum bicinctum (L.), 1758	M	97	98	99
Chrysotoxum elegans Loew, 1841	M	97	98	99
Chrysotoxum fasciatum (Muller), 1764	M	97	98	99
Chrysotoxum fasciolatum (de Geer), 1776	M	97	98	99
Chrysotoxum intermedium Meigen, 1822 (s. auct.)	M	97	98	99
Chrysotoxum octomaculatum Curtis, 1837				
Chrysotoxum vernale Loew, 1841	M	97		
Criorhina asilica (Fallen), 1817	M		98	99
Criorhina berberina (Fabricius), 1805	M	97	98	99
Criorhina ranunculi (Panzer), 1804	M		98	saproxylic
Dasysyrphus albostrigatus (Fallen), 1817	M	97	98	99
Dasysyrphus friuliensis (van der Goot), 1960	M	97	98	99
Dasysyrphus hilaris (Zetterstedt), 1843	M		98	
Dasysyrphus pinastri (DeGeer), 1776 sensu Doczkal, 1996	M	97	98	99
Dasysyrphus tricinctus (Fallen), 1817	M	97	98	99
Dasysyrphus venustus (Meigen), 1822 sensu Doczkal	M		98	99
Dasysyrphus venustus (Meigen), 1922 sensu Laska	M		98	
Didea alneti (Fallen), 1817				
Didea fasciata Macquart, 1834	M		98	
Didea intermedia Loew, 1854				
Epistrophe diaphana (Zetterstedt), 1843	M		98	
Epistrophe eligans (Harris), 1780	M		98	99
Epistrophe grossulariae (Meigen), 1822	M	97	98	99
Epistrophe melanostoma (Zetterstedt), 1843	M		98	

GÆLDLIN *et al.* 2003. Les insectes indicateurs.

ANNEXE 6.3

Epistrophe nitidicollis (Meigen), 1822	M	98	99	
Epistrophella euchroma (Kowarz), 1885	M	97	98	99
Episyrphus balteatus (DeGeer), 1776	M	97	98	99
Eriozona erratica (L.), 1758	M	97		
Eriozona syrphoides (Fallen), 1817	M	97		
Eristalinus sepulchralis (L.), 1758				
Eristalis alpina (Panzer), 1798				
Eristalis arbustorum (L.), 1758	M	97		99
Eristalis horticola (DeGeer), 1776				
Eristalis interrupta (Poda), 1761	M	97	98	
Eristalis intricaria (L.), 1758				
Eristalis jugorum Egger, 1858	M	97	98	99
Eristalis pertinax (Scopoli), 1763	M	97	98	99
Eristalis picea (Fallen), 1817	M		98	
Eristalis rupium Fabricius, 1805				
Eristalis similis (Fallen), 1817	M	97	98	99
Eristalis tenax (L.), 1758	M	97	98	99
Eumerus flavitarsis Zetterstedt, 1843	M	97	98	99
Eumerus ornatus Meigen, 1822				
Eumerus sabulonum (Fallen), 1817				
Eumerus tarsalis Loew, 1848	M			99
Eupeodes bucculatus (Rondani), 1857	M	97		
Eupeodes corollae (Fabricius), 1794	M	97	98	99
Eupeodes lapponicus (Zetterstedt), 1838	M	97	98	99
Eupeodes latifasciatus (Macquart), 1829	M	97	98	
Eupeodes luniger (Meigen), 1822	M	97	98	99
Eupeodes nielseni (Dusek & Laska), 1976	M	97		99
Eupeodes nitens (Zetterstedt), 1843	M	97	98	99
Ferdinanda cuprea (Scopoli), 1763	M		98	saproxyllic
Helophilus pendulus (L.), 1758	M	97	98	99
Helophilus trivittatus (Fabricius), 1805	M	97	98	99
Heringia heringi (Zetterstedt), 1843				
Heringia latitarsis (Egger), 1865				
Heringia pubescens (Delucchi & Pschorn-Walcher), 1955	M		98	99
Heringia vitripennis (Meigen), 1822	M	97	98	99
Lejogaster metallina (Fabricius), 1781				
Lejota ruficornis (Zetterstedt), 1843				saproxyllic
Leucozona glauca (L.), 1758	M	97	98	
Leucozona lateraria (Muller), 1776	M	97		
Leucozona lucorum (L.), 1758	M		98	99
Melangyna compositarum (Verrall), 1873	M	97	98	
Melangyna ericarum (Collin), 1946	M			
Melangyna lasiophthalma (Zetterstedt), 1843	M		98	99
Melangyna umbellatarum (Fabricius), 1794	M	97	98	
Melanogaster aerea (Loew), 1843				
Melanogaster hirtella (Loew), 1843				
Melanogaster nuda (Macquart), 1829				
Melanostoma mellinum (L.), 1758	M	97	98	99
Melanostoma scalare (Fabricius), 1794	M	97	98	99
Meligramma cincta (Fallen), 1817	M	97	98	99
Meligramma cingulata (Egger), 1860	M	97	98	99
Meligramma triangulifera (Zetterstedt), 1843	M		98	
Meliscaeva auricollis (Meigen), 1822	M	97	98	99
Meliscaeva cinctella (Zetterstedt), 1843	M	97	98	99

GÆLDLIN *et al.* 2003. Les insectes indicateurs.
ANNEXE 6.4

Merodon aeneus Meigen, 1822	M			99
Merodon cinereus (Fabricius), 1794	M	97	98	99
Merodon equestris (Fabricius), 1794	M	97		
Merodon ruficornis Meigen, 1822				
Merodon rufus Meigen, 1838				
Microdon analis (Macquart), 1842	M		98	
Microdon miki Doczkal & Schmid, 1999	M			99
Myathropa florea (L.), 1758	M	97	98	99
Myolepta vara (Panzer), 1798				saproxyllic*
Neoascia annexa (Muller), 1776				
Neoascia meticulosa (Scopoli), 1763				
Neoascia obliqua Coe, 1940				
Neoascia podagrica (Fabricius), 1775	M	97	98	
Neoascia tenur (Harris), 1780	M		98	
Neoascia unifasciata (Strobl), 1898				
Orthonevra brevicornis Loew, 1843				
Orthonevra nobilis (Fallen), 1817	M		98	
Orthonevra onytes (Seguy), 1961				
Paragus absidatus Goeldlin, 1971	M	97		
Paragus haemorrhous Meigen, 1822	M		98	
Paragus majoranae Rondani, 1857	M		98	
Paragus punctulatus Zetterstedt, 1838	M			99
Paragus romanicus Stanescu, 1992	M		98	
Paragus tibialis (Fallen), 1817	M			
Parasyrphus annulatus (Zetterstedt), 1838	M	97	98	99
Parasyrphus lineolus (Zetterstedt), 1843	M	97	98	99
Parasyrphus macularis (Zetterstedt), 1843	M	97	98	99
Parasyrphus malinellus (Collin), 1952	M		98	
Parasyrphus punctulatus (Verrall), 1873	M		98	99
Parasyrphus vittiger (Zetterstedt), 1843	M	97	98	99
Parhelophilus consimilis (Malm), 1863				
Pipiza luteitarsis Zetterstedt, 1843	M		98	
Pipiza quadrimaculata (Panzer), 1804	M	97	98	99
Pipizella divicoi (Goeldlin), 1974				
Pipizella maculipennis (Meigen), 1822				
Pipizella viduata (L.), 1758	M	97	98	
Platycheirus abruzzensis (van der Goot), 1969	M		98	
Platycheirus albimanus (Fabricius), 1781	M	97	98	99
Platycheirus ambiguus (Fallen), 1817				
Platycheirus angustatus (Zetterstedt), 1843	M	97	98	99
Platycheirus angustipes Goeldlin, 1974				
Platycheirus clypeatus (Meigen), 1822	M	97	98	99
Platycheirus europaeus Goeldlin, Maibach & Speight, 1990	M	97	98	99
Platycheirus granditarsus (Forster), 1771				
Platycheirus immaculatus Ohara, 1980	M		98	99
Platycheirus jaerensis Nielsen, 1971				
Platycheirus manicatus (Meigen), 1822	M		98	99
Platycheirus melanopsis Loew, 1856	M			99
Platycheirus nielseni Vockeroth, 1990	M	97	98	99
Platycheirus occultus Goeldlin, Maibach & Speight, 1990				
Platycheirus parmatus Rondani, 1857	M	97	98	99
Platycheirus peltatus (Meigen), 1822	M	97	98	99
Platycheirus perpallidus (Verrall), 1901				
Platycheirus podagratus (Zetterstedt), 1838				

GÆLDLIN *et al.* 2003. Les insectes indicateurs.

ANNEXE 6.5

Platycheirus rosarum (Fabricius), 1787				
Platycheirus scambus (Staeger), 1843				
Platycheirus scutatus (Meigen), 1822	M	97	98	99
Platycheirus splendidus Rotheray, 1998	M			99
Platycheirus tarsalis (Schummel), 1836	M	97	98	99
Psilota anthracina Meigen, 1822	M	97		saproxylic
Rhingia borealis Ringdahl, 1928	M		98	99
Rhingia campestris Meigen, 1822	M	97	98	99
Rhingia rostrata (L.), 1758	M			99
Scaeva pyrastris (L.), 1758	M	97	98	99
Scaeva selenitica (Meigen), 1822	M	97	98	99
Sericomyia lappona (L.), 1758				
Sericomyia silentis (Harris), 1776	M			99
Sphaerophoria bankowskiae Goeldlin, 1989	M		98	
Sphaerophoria fatarum Goeldlin, 1989	M	97		99
Sphaerophoria infuscata Goeldlin, 1974	M	97	98	99
Sphaerophoria interrupta (Fabricius), 1805	M	97	98	99
Sphaerophoria philantha (Meigen), 1822				
Sphaerophoria scripta (L.), 1758	M	97	98	99
Sphaerophoria taeniata (Meigen), 1822	M	97	98	
Sphaerophoria virgata Goeldlin, 1974	M	97	98	
Sphegina clunipes (Fallen), 1816	M	97	98	99 saproxylic
Sphegina elegans Schummel, 1843	M			saproxylic
Sphegina latifrons Egger, 1865	M	97	98	
Sphegina montana Becker, 1921	M		98	99
Sphegina sibirica Stackelberg, 1953	M			
Sphegina sphegina (Zetterstedt), 1838	M		98	
Sphegina verecunda Collin, 1937				
Spilomyia manicata (Rondani), 1865	M		98	saproxylic
Syrpita pipiens (L.), 1758	M	97	98	
Syrphus nitidifrons Becker, 1921	M		98	
Syrphus ribesii (L.), 1758	M	97	98	99
Syrphus torvus Osten-Sacken, 1875	M	97	98	99
Syrphus vitripennis Meigen, 1822	M	97	98	99
Temnostoma apiforme (Fabricius), 1794	M			99 saproxylic
Temnostoma bombylans (Fabricius), 1805	M		98	99 saproxylic
Temnostoma vespiforme (L.), 1758	M	97	98	99 saproxylic
Trichopsomyia joratensis Goeldlin, 1997	M		98	
Volucella bombylans (L.), 1758	M	97		99
Volucella inanis (L.), 1758	M	97	98	
Volucella inflata (Fabricius), 1794				saproxylic*
Volucella pellucens (L.), 1758	M	97	98	99
Xanthandrus comtus (Harris), 1780	M	97	98	99
Xanthogramma festiva (L.), 1758				
Xanthogramma laetum (Fabricius), 1794	M		98	99
Xanthogramma pedissequum (Harris), 1776	M		98	99
Xylota coeruleiventris Zetterstedt, 1838	M	97	98	99 saproxylic
Xylota florum (Fabricius), 1805	M		98	saproxylic
Xylota ignava (Panzer), 1798	M			saproxylic
Xylota segnis (L.), 1758	M	97	98	99 saproxylic
Xylota sylvarum (L.), 1758	M	97	98	99 saproxylic
Xylota xanthocnema Collin, 1939	M	97	98	saproxylic

GÆLDLIN *et al.* 2003. Les insectes indicateurs. ANNEXE 7.9

station	RBL	RBL	RBL	RBL	RBL	RBL	RBL	RBL	RBL	RBL	RBL	RBL	RBL	RBL	RBL	RBL	RBL	RBL	RBL	RBL
stationcode	1	1	1	1	1	1	1	1	1	1	1	1	1	1	1	1	1	1	1	1
semaine	54	55	56	57	58	59	60	61	62	63	64	65	66	67	68	69	70	71	72	
année	3	3	3	3	3	3	3	3	3	3	3	3	3	3	3	3	3	3	3	3
<i>Parasyrphus vittiger</i>																				
<i>Pipiza luteitarsis</i> /s. Verlin.																				
<i>Pipiza quadrimaculata</i>																				
<i>Pipizella viduata</i>																				
<i>Platycheirus abruzzensis</i>																				
<i>Platycheirus albimanus</i>																				
<i>Platycheirus angustatus</i>																				
<i>Platycheirus clypeatus</i>																				
<i>Platycheirus europaeus</i>																				
<i>Platycheirus immaculatus</i>																				
<i>Platycheirus manicatus</i>																				
<i>Platycheirus melanopsis</i>																				
<i>Platycheirus nielsenii</i>																				
<i>Platycheirus parvatus</i>																				
<i>Platycheirus peltatus</i>																				
<i>Platycheirus scutatus</i>																				
<i>Platycheirus splendidus</i>																				
<i>Platycheirus tarsalis</i>																				
<i>Psilota anthracina</i>																				
<i>Rhingia borealis</i>																				
<i>Rhingia campestris</i>																				
<i>Rhingia rostrata</i>																				
<i>Scaeva pyrastris</i>																				
<i>Scaeva selenetica</i>																				
<i>Sericomyia silentis</i>																				
<i>Sphaerophoria bankowskiae</i>																				
<i>Sphaerophoria fatarum</i>																				
<i>Sphaerophoria infusata</i>																				
<i>Sphaerophoria interrupta</i>																				
<i>Sphaerophoria scripta</i>																				
<i>Sphaerophoria taeniata</i>																				
<i>Sphaerophoria virgata</i>																				

station	RBL	RBL	RBL	RBL	RBL	RBL	RBL	RBL	RBL	RBL	RBL	RBL	RBL	RBL	RBL	RBL	RBL	RBL	RBL	RBL
stationcode	1	1	1	1	1	1	1	1	1	1	1	1	1	1	1	1	1	1	1	1
semaine	54	55	56	57	58	59	60	61	62	63	64	65	66	67	68	69	70	71	72	
année	3	3	3	3	3	3	3	3	3	3	3	3	3	3	3	3	3	3	3	3
<i>Sphegina clunipes</i>																				
<i>Sphegina latifrons</i>																				
<i>Sphegina montana</i>																				
<i>Sphegina spheginea</i>																				
<i>Spilomyia manicata</i>																				
<i>Syrphia pipiens</i>																				
<i>Syrphus nitidifrons</i>																				
<i>Syrphus ribesii</i>																				
<i>Syrphus torvus</i>																				
<i>Syrphus vitripennis</i>																				
<i>Temnostoma apiforme</i>																				
<i>Temnostoma bombylans</i>																				
<i>Temnostoma vespiforme</i>																				
<i>Trichopsomyia joratensis</i>																				
<i>Volucella bombylans</i>																				
<i>Volucella inanis</i>																				
<i>Volucella pellucens</i>																				
<i>Xanthandrus comtus</i>																				
<i>Xanthogramma laetum</i>																				
<i>Xanthogramma pedissequum</i>																				
<i>Xylota coeruleiventris</i>																				
<i>Xylota florum</i>																				
<i>Xylota segnis</i>																				
<i>Xylota sylvorum</i>																				
<i>Xylota xanthocnema</i>																				
ABONDANCE	2	29	82	7	19	30	56	61	71	146	591	619	934	365	196	32	15	13	3	
RICHESSE	2	13	18	6	14	17	31	30	23	29	27	31	26	22	20	11	6	6	2	

GÆLDLIN et al. 2003. Les insectes indicateurs. ANNEXE 7.18

station	LMO	LMO	LMO	LMO	LMO	LMO	LMO	LMO	LMO	LMO	LMO	LMO	LMO	LMO	LMO	LMO	LMO	LMO	LMO	LMO	
stationcode	2	2	2	2	2	2	2	2	2	2	2	2	2	2	2	2	2	2	2	2	2
semaine	52	53	54	55	56	57	58	59	60	61	62	63	64	65	66	67	68	69	70	71	72
année	3	3	3	3	3	3	3	3	3	3	3	3	3	3	3	3	3	3	3	3	3
	30.4-7.5.99	7.5-14.5.99	14.5-21.5.99	21.5-28.5.99	28.5-4.6.99	4.6-11.6.99	11.6-18.6.99	18.6-25.6.99	25.6-2.7.99	2.7-9.7.99	9.7-16.7.99	16.7-23.7.99	23.7-30.7.99	30.7-6.8.99	6.8-13.8.99	13.8-20.8.99	20.8-27.8.99	27.8-3.9.99	3.9-10.9.99	10.9-17.9.99	17.9-24.9.99
<i>Pipiza luteitarsis</i> (s. Verlin.																					
<i>Pipiza quadrimaculata</i>																					
<i>Pipizella viduata</i>				2																	
<i>Platycheirus abruzensis</i>																					
<i>Platycheirus albimanus</i>							1	1	2	2	6	1	1								2
<i>Platycheirus angustatus</i>																					
<i>Platycheirus clypeatus</i>																					
<i>Platycheirus europaeus</i>											6	43	50	12	4	10					
<i>Platycheirus immaculatus</i>				2																	
<i>Platycheirus manicatus</i>																					
<i>Platycheirus melanopsis</i>																					
<i>Platycheirus nielsenii</i>																					
<i>Platycheirus parvatus</i>																					
<i>Platycheirus peltatus</i>													3	1	1	1					
<i>Platycheirus scutatus</i>			1																		
<i>Platycheirus splendidus</i>																					
<i>Platycheirus tarsalis</i>																					
<i>Psilota anthracina</i>																					
<i>Rhingia borealis</i>																					
<i>Rhingia campestris</i>									2				1	1	4	4	19				
<i>Rhingia rostrata</i>																					
<i>Scaeva pyrastris</i>																					
<i>Scaeva selenetica</i>																					
<i>Sericomyia silentis</i>																					
<i>Sphaerophoria bankowskiae</i>																					
<i>Sphaerophoria fatarum</i>																					
<i>Sphaerophoria infuscata</i>																					
<i>Sphaerophoria interrupta</i>																					
<i>Sphaerophoria scripta</i>																					
<i>Sphaerophoria taeniata</i>																					
<i>Sphaerophoria virgata</i>																					
<i>Sphegina clunipes</i>																					
<i>Sphegina latifrons</i>																					

station	LMO	LMO	LMO	LMO	LMO	LMO	LMO	LMO	LMO	LMO	LMO	LMO	LMO	LMO	LMO	LMO	LMO	LMO	LMO	LMO	LMO
stationcode	2	2	2	2	2	2	2	2	2	2	2	2	2	2	2	2	2	2	2	2	2
semaine	52	53	54	55	56	57	58	59	60	61	62	63	64	65	66	67	68	69	70	71	72
année	3	3	3	3	3	3	3	3	3	3	3	3	3	3	3	3	3	3	3	3	3
	30.4-7.5.99	7.5-14.5.99	14.5-21.5.99	21.5-28.5.99	28.5-4.6.99	4.6-11.6.99	11.6-18.6.99	18.6-25.6.99	25.6-2.7.99	2.7-9.7.99	9.7-16.7.99	16.7-23.7.99	23.7-30.7.99	30.7-6.8.99	6.8-13.8.99	13.8-20.8.99	20.8-27.8.99	27.8-3.9.99	3.9-10.9.99	10.9-17.9.99	17.9-24.9.99
<i>Sphegina montana</i>																					
<i>Sphegina spheginea</i>																					
<i>Spilomyia manicata</i>																					
<i>Syrphia pipiens</i>																					
<i>Syrphus nitidifrons</i>																					
<i>Syrphus ribesii</i>																					
<i>Syrphus torvus</i>																					1
<i>Syrphus vitripennis</i>																					
<i>Temnostoma apiforme</i>																					
<i>Temnostoma bombylans</i>																					
<i>Temnostoma vespiforme</i>																					
<i>Trichopsomyia jorataensis</i>																					
<i>Volucella bombylans</i>																					
<i>Volucella inanis</i>																					
<i>Volucella pellucens</i>																					
<i>Xanthandrus comtus</i>																					
<i>Xanthogramma laetum</i>																					
<i>Xanthogramma pedissequum</i>																					
<i>Xylota coeruleiventris</i>																					
<i>Xylota florum</i>																					
<i>Xylota segnis</i>																					
<i>Xylota sylvorum</i>																					
<i>Xylota xanthocnema</i>																					
ABONDANCE	34	20	11	18	30	6	6	16	11	19	23	67	108	116	88	40	64	51	1	37	17
RICHESSE	6	4	5	7	16	5	6	12	9	12	11	19	19	22	18	13	12	9	1	10	6

GÆLDLIN *et al.* 2003. Les insectes indicateurs. ANNEXE 7.31

	ABONDANCE	FREQUENCE		ABONDANCE	FREQUENCE		ABONDANCE	FREQUENCE
<i>Arctophila bombiformis</i>	38	0.150837989	<i>Cheilosia proxima</i>	6	0.022346369	<i>Episyrphus balteatus</i>	2589	0.636871508
<i>Arctophila superbiens</i>	1	0.005586592	<i>Cheilosia psilophthalma</i>	2	0.011173184	<i>Eriozona erratica</i>	1	0.005586592
<i>Baccha elongata</i>	94	0.262569832	<i>Cheilosia pubera</i>	3	0.011173184	<i>Eriozona syrphoides</i>	3	0.011173184
<i>Blera fallax</i>	36	0.12849162	<i>Cheilosia rhyncops</i>	74	0.134078212	<i>Eristalis arbustorum</i>	6	0.022346369
<i>Brachyopa dorsata</i>	6	0.022346369	<i>Cheilosia semifasciata</i>	1	0.005586592	<i>Eristalis interrupta</i>	11	0.027932961
<i>Brachyopa panzeri</i>	3	0.016759777	<i>Cheilosia soror</i>	4	0.022346369	<i>Eristalis jugorum</i>	15	0.061452514
<i>Brachyopa scutellaris</i>	1	0.005586592	<i>Cheilosia urbana</i>	4	0.016759777	<i>Eristalis pertinax</i>	1991	0.301675978
<i>Brachyopa testacea</i>	22	0.083798883	<i>Cheilosia variabilis</i>	5	0.027932961	<i>Eristalis picea</i>	1	0.005586592
<i>Brachyopa vittata</i>	7	0.027932961	<i>Cheilosia vernalis</i>	6	0.027932961	<i>Eristalis similis</i>	589	0.162011173
<i>Brachypalpoidea lentus</i>	22	0.083798883	<i>Cheilosia vicina</i>	2	0.011173184	<i>Eristalis tenax</i>	47	0.150837989
<i>Brachypalpus laphriformis</i>	18	0.05027933	<i>Cheilosia vulpina</i>	1	0.005586592	<i>Eumerus flavitarsis</i>	7	0.039106145
<i>Caliprobola speciosa</i>	2	0.011173184	<i>Chrysogaster virescens</i>	1	0.005586592	<i>Eumerus tarsalis</i>	3	0.016759777
<i>Chalcosyrphus nemorum</i>	2	0.011173184	<i>Chrysotoxum arcuatum</i>	1	0.005586592	<i>Eupeodes bucculatus</i>	3	0.016759777
<i>Cheilosia aerea</i>	2	0.011173184	<i>Chrysotoxum bicinctum</i>	19	0.094972067	<i>Eupeodes corollae</i>	329	0.318435754
<i>Cheilosia albipila</i>	1	0.005586592	<i>Chrysotoxum elegans</i>	4	0.022346369	<i>Eupeodes lapponicus</i>	50	0.134078212
<i>Cheilosia albitarsis</i>	37	0.106145251	<i>Chrysotoxum fasciatum</i>	42	0.1843357542	<i>Eupeodes latifasciatus</i>	18	0.089385475
<i>Cheilosia antiqua</i>	24	0.100558659	<i>Chrysotoxum fasciolatum</i>	15	0.078212291	<i>Eupeodes lumiger</i>	39	0.134078212
<i>Cheilosia barbata</i>	26	0.111731844	<i>Chrysotoxum intermedium</i>	69	0.251396648	<i>Eupeodes nielseni</i>	4	0.016759777
<i>Cheilosia bergenstammii</i>	4	0.022346369	<i>Chrysotoxum vernale</i>	1	0.005586592	<i>Eupeodes nitens</i>	40	0.17877095
<i>Cheilosia canicularis</i>	10	0.039106145	<i>Criorhina asilica</i>	5	0.027932961	<i>Ferdinandea cuprea</i>	1	0.005586592
<i>Cheilosia chloris</i>	1	0.005586592	<i>Criorhina barberina</i>	86	0.195530726	<i>Helophilus pendulus</i>	174	0.262569832
<i>Cheilosia chrysozona</i>	1	0.005586592	<i>Criorhina ranunculi</i>	1	0.005586592	<i>Helophilus trivittatus</i>	33	0.089385475
<i>Cheilosia derasa</i>	29	0.106145251	<i>Dasysyrphus albostriatus</i>	24	0.067039106	<i>Heringia pubescens</i>	28	0.055865922
<i>Cheilosia faucis</i>	13	0.05027933	<i>Dasysyrphus friuliensis</i>	3	0.016759777	<i>Heringia vitripennis</i>	6	0.033519553
<i>Cheilosia flavipes</i>	8	0.016759777	<i>Dasysyrphus hilaris</i>	2	0.011173184			
<i>Cheilosia fraternata</i>	5	0.016759777	<i>Dasysyrphus pinastri</i>	31	0.111731844			
<i>Cheilosia frontalis</i>	15	0.055865922	<i>Dasysyrphus tricinctus</i>	5	0.027932961			
<i>Cheilosia impressa</i>	2	0.011173184	<i>Dasysyrphus venustus/s.Doczk</i>	3	0.016759777			
<i>Cheilosia impudens</i>	29	0.072625698	<i>Dasysyrphus venustus/s.Laska</i>	15	0.039106145			
<i>Cheilosia lasiopa</i>	1	0.005586592	<i>Dideu fasciata</i>	1	0.005586592			
<i>Cheilosia lenis</i>	1	0.005586592	<i>Epistrophe diaphana</i>	1	0.005586592			
<i>Cheilosia melanura</i>	3	0.016759777	<i>Epistrophe eligans</i>	6	0.027932961			
<i>Cheilosia mutabilis</i>	23	0.083798883	<i>Epistrophe grossulariae</i>	25	0.072625698			
<i>Cheilosia nigripes</i>	6	0.033519553	<i>Epistrophe melanostoma</i>	2	0.011173184			
<i>Cheilosia pagana</i>	33	0.134078212	<i>Epistrophe nitidicollis</i>	15	0.055865922			
<i>Cheilosia personata</i>	7	0.039106145	<i>Epistrophebella euchroma</i>	10	0.039106145			

	ABONDANCE	FREQUENCE		ABONDANCE	FREQUENCE		ABONDANCE	FREQUENCE
<i>Leucozona glaucia</i>	8	0.016759777	<i>Platycheirus abbruzzensis</i>	2	0.011173184	<i>Syrphus torvus</i>	240	0.212290503
<i>Leucozona lateraria</i>	3	0.011173184	<i>Platycheirus albimanus</i>	904	0.547486034	<i>Syrphus vitripennis</i>	77	0.173184358
<i>Leucozona lucorum</i>	3	0.016759777	<i>Platycheirus angustatus</i>	6	0.033519553	<i>Temnostoma apiforme</i>	1	0.005586592
<i>Melangyna compositarum</i>	4	0.022346369	<i>Platycheirus clypeatus</i>	14	0.061452514	<i>Temnostoma bombylans</i>	12	0.055865922
<i>Melangyna lasiophthalma</i>	32	0.072625698	<i>Platycheirus europaeus</i>	656	0.324022346	<i>Temnostoma vespiforme</i>	10	0.05027933
<i>Melangyna umbellatarum</i>	2	0.011173184	<i>Platycheirus immaculatus</i>	54	0.061452514	<i>Trichopsomyia joratensis</i>	1	0.005586592
<i>Melanostoma mellinum</i>	497	0.497206704	<i>Platycheirus manicatus</i>	11	0.05027933	<i>Volucella bombylans</i>	2	0.011173184
<i>Melanostoma scalare</i>	543	0.61452514	<i>Platycheirus melanopsis</i>	2	0.011173184	<i>Volucella inanis</i>	2	0.011173184
<i>Meligramma cincta</i>	115	0.30726257	<i>Platycheirus nielsenii</i>	8	0.027932961	<i>Volucella pellucens</i>	35	0.12849162
<i>Meligramma cingulata</i>	94	0.061452514	<i>Platycheirus parmatius</i>	10	0.05027933	<i>Xanthandrus comitus</i>	7	0.039106145
<i>Meligramma triangulifera</i>	1	0.005586592	<i>Platycheirus peltatus</i>	37	0.117318436	<i>Xanthogramma laetum</i>	7	0.033519553
<i>Melissaeve auricollis</i>	181	0.340782123	<i>Platycheirus scutatus</i>	70	0.240223464	<i>Xanthogramma pedissequum</i>	5	0.022346369
<i>Melissaeve cinctella</i>	278	0.424581006	<i>Platycheirus splendidus</i>	4	0.022346369	<i>Xylota coeruleiventris</i>	133	0.217877095
<i>Merodon aeneus</i>	1	0.005586592	<i>Platycheirus tarsalis</i>	15	0.072625698	<i>Xylota florum</i>	1	0.005586592
<i>Merodon cinereus</i>	12	0.05027933	<i>Psilota anthracina</i>	2	0.011173184	<i>Xylota segnis</i>	192	0.48603352
<i>Merodon equestris</i>	1	0.005586592	<i>Rhingia borealis</i>	3	0.011173184	<i>Xylota sylvanum</i>	41	0.189944134
<i>Microdon analis</i>	4	0.016759777	<i>Rhingia campestris</i>	245	0.346368715	<i>Xylota xanthocnema</i>	6	0.027932961
<i>Microdon miki</i>	1	0.005586592	<i>Rhingia rostrata</i>	1	0.005586592			
<i>Myathropa florea</i>	21	0.111731844	<i>Scaeva pyrastri</i>	34	0.134078212			
<i>Neoaesca podagrica</i>	16	0.067039106	<i>Scaeva selenitica</i>	85	0.134078212			
<i>Neoaesca tenur</i>	2	0.011173184	<i>Sericomyia silentis</i>	1	0.005586592			
<i>Orthonevra nobilis</i>	2	0.011173184	<i>Sphaerophoria bankowskiae</i>	5	0.016759777			
<i>Paragus absidatus</i>	3	0.011173184	<i>Sphaerophoria fatarum</i>	7	0.027932961			
<i>Paragus haemorrhous</i>	30	0.072625698	<i>Sphaerophoria infuscata</i>	39	0.106145251			
<i>Paragus majoranae</i>	16	0.067039106	<i>Sphaerophoria interrupta</i>	127	0.094972067			
<i>Paragus punctulatus</i>	1	0.005586592	<i>Sphaerophoria scripta</i>	863	0.374301676			
<i>Paragus romanicus</i>	2	0.005586592	<i>Sphaerophoria taeniata</i>	74	0.061452514			
<i>Parasyrphus annulatus</i>	18	0.05027933	<i>Sphaerophoria virgata</i>	3	0.016759777			
<i>Parasyrphus lineolus</i>	11	0.055865922	<i>Sphegina clunipes</i>	253	0.374301676			
<i>Parasyrphus macularis</i>	9	0.039106145	<i>Sphegina latifrons</i>	3	0.016759777			
<i>Parasyrphus malinellus</i>	5	0.022346369	<i>Sphegina montana</i>	2	0.011173184			
<i>Parasyrphus punctulatus</i>	256	0.184357542	<i>Sphegina spheginea</i>	1	0.005586592			
<i>Parasyrphus vittiger</i>	19	0.094972067	<i>Spilomyia manicata</i>	1	0.005586592			
<i>Pipiza luteitarsis</i> (s. Verlin.	1	0.005586592	<i>Syrirta pipiens</i>	6	0.027932961			
<i>Pipiza quadrimaculata</i>	33	0.083798883	<i>Syrphus nitidifrons</i>	16	0.016759777			
<i>Pipizella viduata</i>	16	0.061452514	<i>Syrphus ribesii</i>	83	0.217877095			

