

# Planches A1-A4 : solutions proposées

Objekttyp: **Appendix**

Zeitschrift: **Monuments vaudois. Hors-série**

Band (Jahr): **2 (2021)**

PDF erstellt am: **15.08.2024**

## **Nutzungsbedingungen**

Die ETH-Bibliothek ist Anbieterin der digitalisierten Zeitschriften. Sie besitzt keine Urheberrechte an den Inhalten der Zeitschriften. Die Rechte liegen in der Regel bei den Herausgebern.

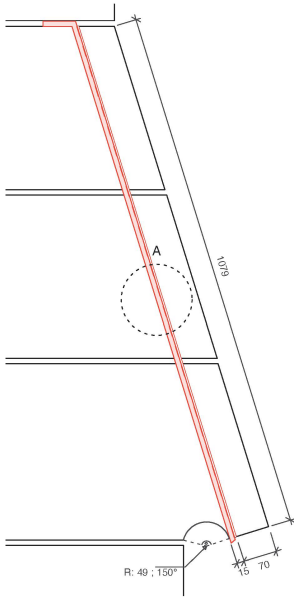
Die auf der Plattform e-periodica veröffentlichten Dokumente stehen für nicht-kommerzielle Zwecke in Lehre und Forschung sowie für die private Nutzung frei zur Verfügung. Einzelne Dateien oder Ausdrucke aus diesem Angebot können zusammen mit diesen Nutzungsbedingungen und den korrekten Herkunftsbezeichnungen weitergegeben werden.

Das Veröffentlichen von Bildern in Print- und Online-Publikationen ist nur mit vorheriger Genehmigung der Rechteinhaber erlaubt. Die systematische Speicherung von Teilen des elektronischen Angebots auf anderen Servern bedarf ebenfalls des schriftlichen Einverständnisses der Rechteinhaber.

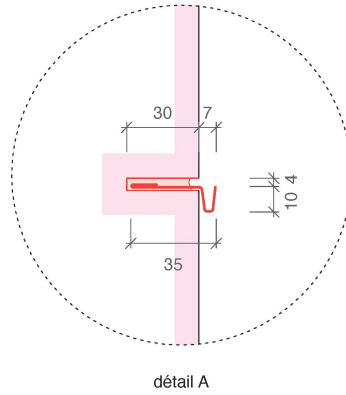
## **Haftungsausschluss**

Alle Angaben erfolgen ohne Gewähr für Vollständigkeit oder Richtigkeit. Es wird keine Haftung übernommen für Schäden durch die Verwendung von Informationen aus diesem Online-Angebot oder durch das Fehlen von Informationen. Dies gilt auch für Inhalte Dritter, die über dieses Angebot zugänglich sind.

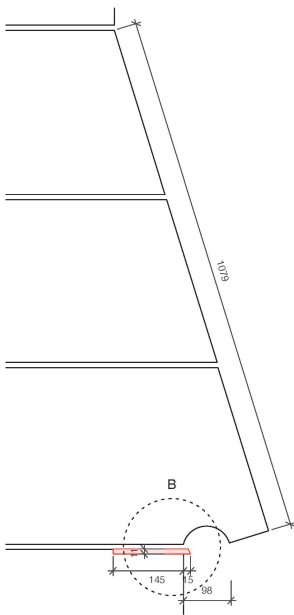
# A1 ARC-BOUTANT : BAVURE (TEXTE PP. 47-49)



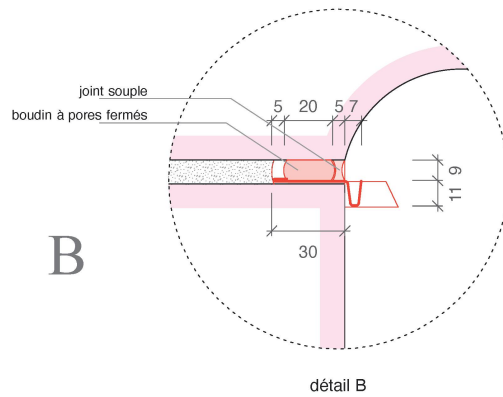
A



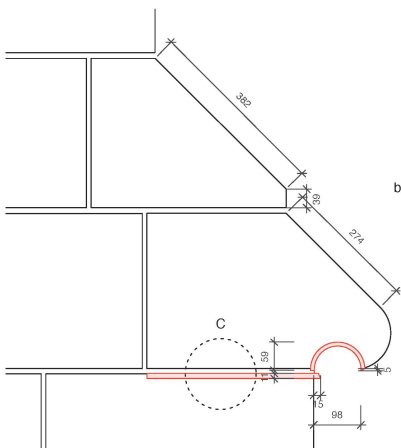
**A** Coulisse latérale rampante et détail d'insertion de l'élément de ferblanterie dans l'incision pratiquée sur la joue de la retraite. Les dimensions sont indiquées en millimètres (Amsler Dom arch., 2020).



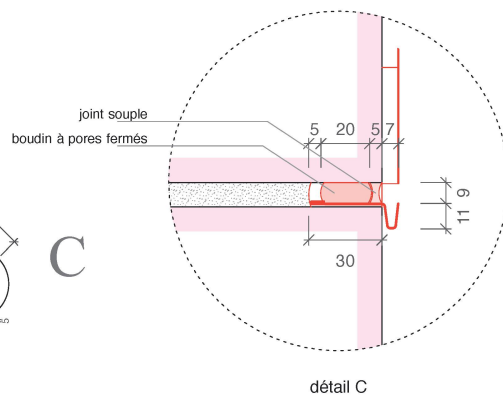
B



**B** Coulisse dans le joint d'assise inférieur et détail d'insertion de l'élément de ferblanterie dans le joint. Les dimensions sont indiquées en millimètres (Amsler Dom arch., 2020).



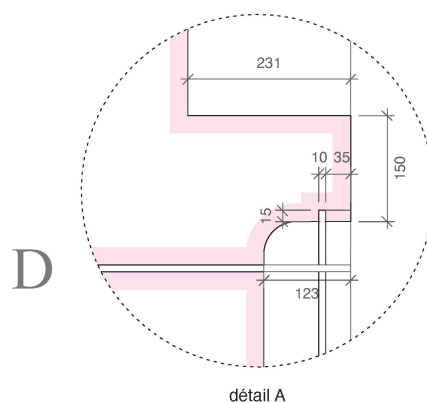
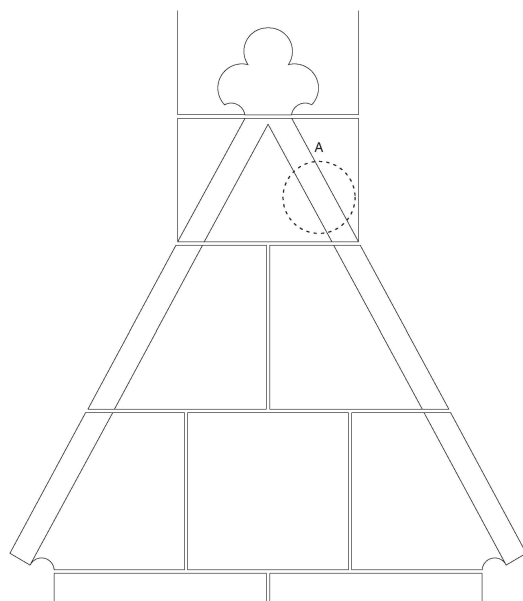
C



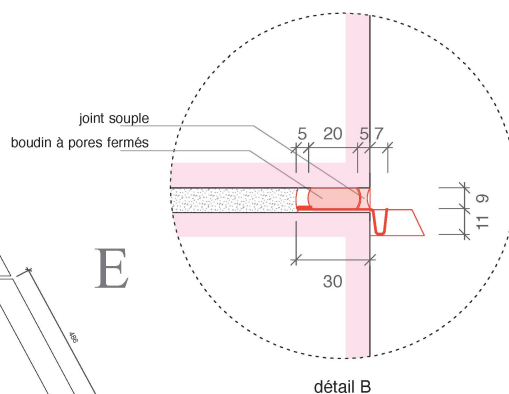
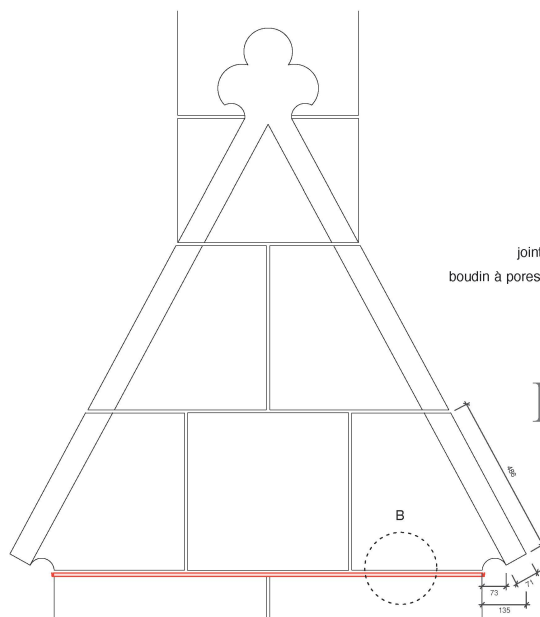
**C** Coulisse accompagnée d'une garniture de cavet et détail d'insertion de l'élément de ferblanterie dans le joint. Les dimensions sont indiquées en millimètres (Amsler Dom arch., 2020).

## A2 ARC-BOUTANT : CHAPERON (TEXTE P. 47) ; BAIE DE LA NEF (TEXTE PP. 49-51)

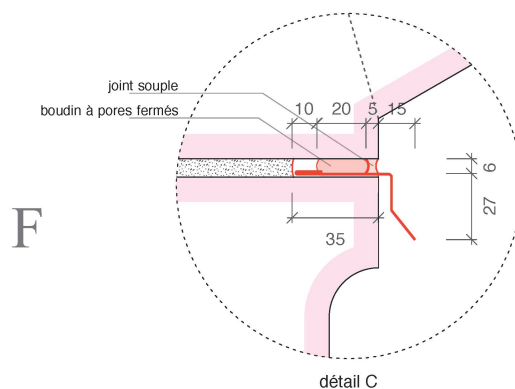
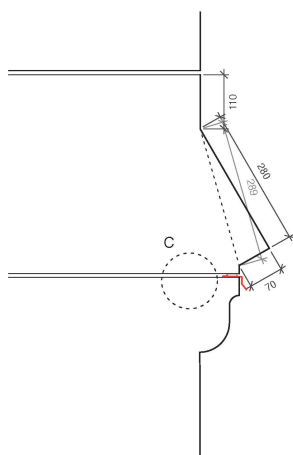
**D** Façon d'une mouchette sous la forme d'une goutte pendante sur la face inférieure de la saillie, les dimensions sont indiquées en millimètres (Amsler Dom arch., 2020).



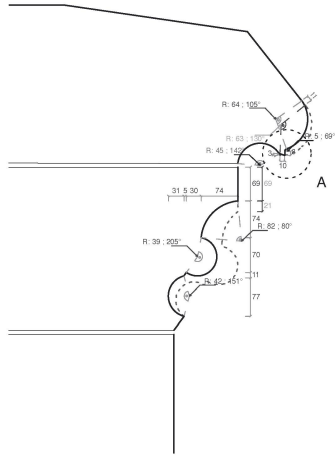
**E** Coulisse dans le joint d'assise inférieur et détail d'insertion de l'élément de ferblanterie dans le joint. Les dimensions sont indiquées en millimètres (Amsler Dom arch., 2020).



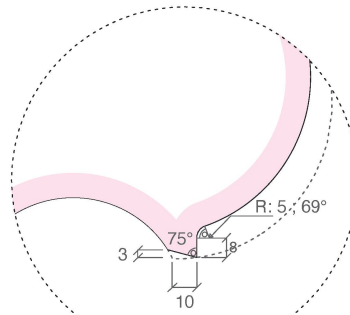
**F** Coupe-larme en ferblanterie dans le joint d'assise entre le larmier et l'élément sculpté et détail d'insertion de l'élément de ferblanterie dans le joint. Les dimensions sont indiquées en millimètres (Amsler Dom arch., 2020).



**A3** BAIE TOUR LANTERNE (TEXTE P. 51); ROSE (TEXTE PP. 51-52)

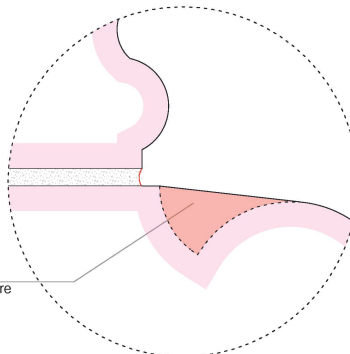
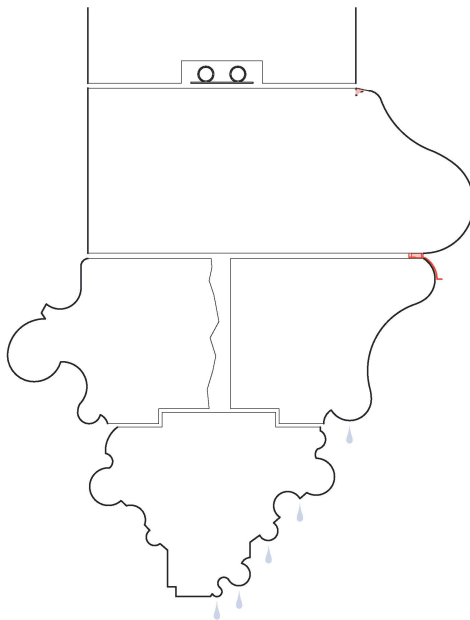


**G**



détail A

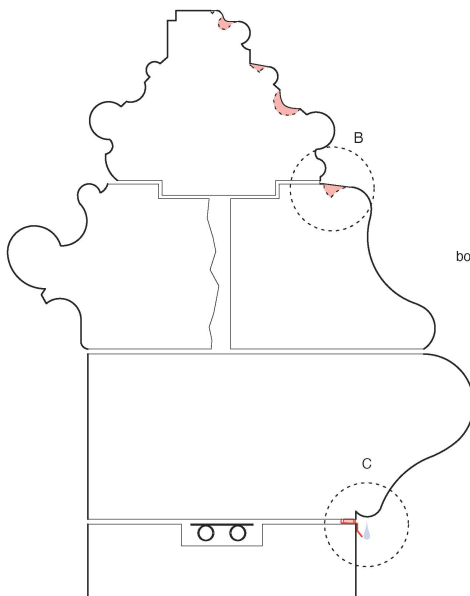
**G** *Retaille de la corniche: modification du profil du bec avec découpe d'une mouchette et renforcement du tore de la corniche. Les dimensions sont indiquées en millimètres (Amsler Dom arch., 2020).*



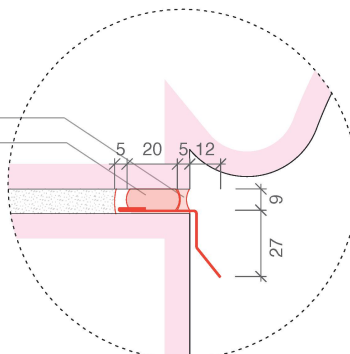
détail B

**H** *Insertion d'un coupe-larme de ferblanterie dans les demi-cercles supérieur et inférieur de la rose, réalisation partielle du tore, sans refoulement arrière lorsque le tore approche du quartier inférieur. Détails de réalisation de ces solutions. Les dimensions sont indiquées en millimètres (Amsler Dom arch., 2020).*

**H**

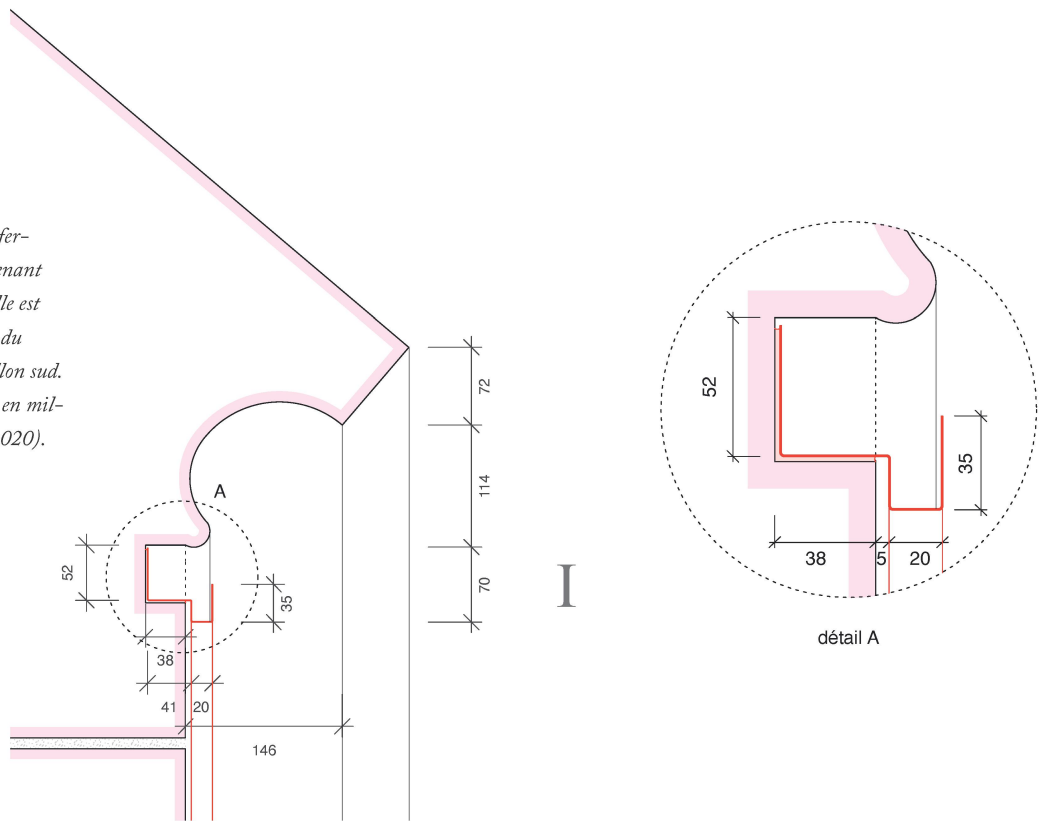


joint souple  
boudin à pores fermés



détail C

I Insertion d'une coulisse de fer-blanterie sous le chaperon, amenant l'eau au pied du rampant où elle est collectée et dégorgée à l'arrière du pignon sur la toiture du croisillon sud. Les dimensions sont indiquées en millimètres (Amsler Dom arch., 2020).



J Augmentation de la saillie de la corniche sommitale. Les dimensions sont indiquées en millimètres (Amsler Dom arch., 2020).

