

Zeitschrift: Orion : Zeitschrift der Schweizerischen Astronomischen Gesellschaft
Band: 34 (1976)
Heft: 153

Heft

Nutzungsbedingungen

Die ETH-Bibliothek ist die Anbieterin der digitalisierten Zeitschriften. Sie besitzt keine Urheberrechte an den Zeitschriften und ist nicht verantwortlich für deren Inhalte. Die Rechte liegen in der Regel bei den Herausgebern beziehungsweise den externen Rechteinhabern. [Siehe Rechtliche Hinweise.](#)

Conditions d'utilisation

L'ETH Library est le fournisseur des revues numérisées. Elle ne détient aucun droit d'auteur sur les revues et n'est pas responsable de leur contenu. En règle générale, les droits sont détenus par les éditeurs ou les détenteurs de droits externes. [Voir Informations légales.](#)

Terms of use

The ETH Library is the provider of the digitised journals. It does not own any copyrights to the journals and is not responsible for their content. The rights usually lie with the publishers or the external rights holders. [See Legal notice.](#)

Download PDF: 08.11.2024

ETH-Bibliothek Zürich, E-Periodica, <https://www.e-periodica.ch>

ORION

Zeitschrift der Schweizerischen Astronomischen Gesellschaft
Bulletin de la Société Astronomique de Suisse



34. Jahrgang
34^e année

Mai
Mai
1976

153

ORION

Zeitschrift der Schweizerischen Astronomischen Gesellschaft (SAG)

Auflage: 2800 Exemplare. Erscheint 6 x im Jahr in den Monaten Februar, April, Juni, August, Oktober und Dezember.

Redaktion: Dr. Peter Gerber, Roland A. Holzgang, Werner Maeder.

Adresse der Redaktion: Redaktion ORION, Dr. Peter Gerber, Juravorstadt 57, CH-2502 Biel.

Manuskripte, Illustrationen und Berichte sind an diese Adresse zu senden. Die Verantwortung für die in dieser Zeitschrift publizierten Artikel tragen die Autoren. Redaktionsschluss: 8 Wochen vor dem Erscheinen der betreffenden Nummer.

Inserate: Inserataufträge sind an die Redaktion zu richten.

Copyright: SAG – SAS. Alle Rechte vorbehalten.

Druck: A. Schudel & Co. AG, 4125 Riehen.

SAG

Schweizerische Astronomische Gesellschaft

Adresse des Generalsekretärs: Generalsekretariat der SAG, Werner Lüthi, Hohengasse 23, CH-3400 Burgdorf.

Anmeldungen, Adressänderungen, Austritte (nur auf Jahresende) und die im ORION zu rezensierenden Bücher sind an diese Adresse zu richten.

Mitgliederbeitrag SAG (inklusive Bezugspreis ORION):
Schweiz: sFr. 47.–, Ausland: sFr. 53.–.

Jungmitglieder (nur in der Schweiz): sFr. 25.–.

Einzelhefte sind beim Generalsekretariat für sFr. 7.50 zuzüglich Porto und Verpackung erhältlich.

Mitgliederbeiträge und Zahlungen sind erst nach Rechnungsstellung zu begleichen.

ORION

Bulletin de la Société Astronomique de Suisse (SAS)

Tirage: 2800 exemplaires. Paraît six fois par année, en février, avril, juin, août, octobre et décembre.

Rédaction: Dr Peter Gerber, Roland A. Holzgang, Werner Maeder.

Adresse de la rédaction:
Dr Peter Gerber, Juravorstadt 57, CH-2502 Bienne. Tel. 032/41 77 63

Manuscrits, illustrations et rapports sont à envoyer à cette adresse. La responsabilité des articles publiés dans ce bulletin incombe aux auteurs. Dernier délai pour l'envoi des articles: 8 semaines avant la parution du numéro correspondant.

Annonces: Les ordres sont à adresser à la rédaction.

Copyright: SAG – SAS. Tous droits réservés.

Impression: A. Schudel & Co. SA, 4215 Riehen.

SAS

Société Astronomique de Suisse

Adresse du secrétaire général:
Secrétariat général de la SAS, Werner Lüthi, Hohengasse 23, CH-3400 Burgdorf.

Les demandes d'admission, changements d'adresse, démissions (seulement pour la fin de l'année) ainsi que les livres à commenter dans ORION, sont à envoyer à cette adresse.

Cotisation annuelle SAS (y compris l'abonnement à ORION):
Suisse: sfrs. 47.–, Etranger: sfrs. 53.–.

Membres juniors (seulement en Suisse): sfrs. 25.–.

Des numéros isolés peuvent être obtenus auprès du secrétaire général au prix de sfrs. 7.50 plus frais de port.

Le versement des cotisations et autres paiements sont à effectuer après réception de la facture seulement.

CALINA Ferienhaus und Sternwarte CARONA idealer Ferientreffpunkt aller Amateur-Astronomen



Programm 1976

- 5.—10. April 1976 **Elementarer Einführungskurs** in die Astronomie für Lehrkräfte
Leitung: Dr. M. Howald, Basel
- 19.—20. Juni 1976 **Wochenend-Kolloquium** Thema: «Planetoiden und ihre Beobachtung»
Leitung: Prof. Dr. M. Schürer, Bern
- 4.—9. Oktober 1976 **Elementare Einführungskurse** in die Astronomie für Lehrkräfte
11.—16. Okt. 1976 Leitung: Dr. M. Howald, Basel

Auskünfte und Anmeldungen:
Frau Lina Senn, Spisertor, CH-9000 St. Gallen
Telefon 071 / 23 32 52, Telex 77685

Technischer und wissenschaftlicher Berater:
Herr Erwin Greuter, Haldenweg 18, CH-9100 Herisau

ORION

Zeitschrift der Schweizerischen Astronomischen Gesellschaft
Bulletin de la Société Astronomique de Suisse

34. Jahrgang Seiten 25–52, Nr. 153, Mai 1976

34^e année, pages 25–52, No. 153, Mai 1976

Projekt Viking

Ausgangspunkt für einige naturwissenschaftliche weltanschauliche Überlegungen

von E. MOSER, St-Imier

H. MÜLLER¹⁾ hat im ORION beschrieben, wie die beiden amerikanischen Sonden *Viking* auf dem Planeten Mars nach Lebensspuren suchen werden; er hat vor allem über die technische Seite des Projektes eingehend berichtet. In der vorliegenden Betrachtung versuche ich, ausgehend von der naturwissenschaftlich-weltanschaulichen Seite des Projektes, einige Antworten der heutigen Naturwissenschaft auf grundlegende Fragen von Materie und Leben zusammenzufassen und bespreche gleichzeitig weltanschauliche Konsequenzen dieser Antworten.

Im ersten Kapitel gehe ich auf einige Aspekte der toten Materie ein mit besonderer Berücksichtigung von quantenphysikalischen Erkenntnissen und ihrer Anwendung auf Kausalität und Determiniertheit. Im zweiten Kapitel bespreche ich das Phänomen «Leben» und im dritten dessen Evolution. Im letzten Kapitel kommen wir auf das extraterrestrische Leben und auf das *Projekt Viking* zurück. Anhand der Literaturangaben kann sich der Leser in die zahlreichen Probleme, die ich hier nur streifen kann, weiter vertiefen.

I

Die sprunghaften Fortschritte der heutigen Naturwissenschaft begannen mit den Entdeckungen bedeutender Forscher wie GALILEI, NEWTON usw.; Erkenntnisse von Physik und Chemie wurden auf die Biologie übertragen. Am Ende des letzten Jahrhunderts herrschte allgemein die Auffassung vor, dass sämtliche Naturvorgänge kausal abhängig und streng de-

terminiert seien. Entsprechend dieser Auffassung verstand man auch den Menschen mitsamt seinen geistigen Ausdrucksformen als physikalisch-chemische Maschine (DESCARTES, LAPLACE, HAECKEL usw.). Der bekannte Dualismus, ein Graben zwischen Natur- und Geisteswissenschaft, schien nicht mehr überbrückbar.

Am Anfang unseres Jahrhunderts wurde das eben beschriebene Weltbild durch die Formulierung der Relativitätstheorie und der Quantentheorie erweitert. Die Folgerungen aus der Quantentheorie stellten die von der bisherigen klassischen Physik geforderte strikte Determinierung für den mikrophysikalischen – also atomaren – Bereich sehr ernsthaft in Frage. HEISENBERG formulierte die bekannte Unbestimmtheitsrelation. BOHR führte den Begriff der Komplementarität ein. Entsprechend diesem Begriff ist es unmöglich, bei einem Elektron die beiden Zustandsgrößen Impuls und Ort *gleichzeitig* mit grosser Genauigkeit anzugeben. Ein Elektron wird von jedem an ihm ausgeführten Messvorgang irreversibel beeinflusst und kann daher überhaupt nicht «objektiviert» werden. Somit sind im mikrophysikalischen Bereich Messungen nicht *Kenntnisnahme* von vorhandenem Sein, sondern *Eingriffe* in das Beobachtete. BOHR²⁾ schreibt dazu: «diese Entdeckung hat uns gezwungen, unsere Beschreibung der Naturvorgänge radikal zu ändern. Was dies am deutlichsten zum Ausdruck bringt, ist die Tatsache, dass das Kausalitätsprinzip, welches bisher die Grundlage zur Interpretation der Naturvorgänge darstellte, sich als ein zu enger Rahmen erweist, um die speziellen Gesetze der individuellen Atomphysik miteinzuschliessen. Jedermann wird ohne Zweifel verstehen, dass es sehr zwingende Gründe brauchte, damit die Physiker das Ideal der Kausalität aufgaben. Aber das Studium der atomaren Vorgänge lehrt uns stets, dass Fragen, die wir längst beantwortet glaubten, uns unerwartete Überraschungen bringen.»

In neuester Zeit hat man experimentell erkannt, dass die bisher als unteilbar geltenden Elementarteilchen, wie z. B. Protonen, aus Ballungszentren von

Titelbild

Komet WEST 1975 n, aufgenommen durch R. GERMANN, Wald.

Zeit: 4. März 1976, 05^h23^m MEZ.

Belichtungszeit: 7 Minuten, Nachführung mit Synchronmotor.

Film: Ilford Pan F, 18 DIN, entwickelt in Neofin blau.

Kamera: Kleinbildkamera mit Objektiv 1,7/50.

Energie in verschiedensten Anregungszuständen aufgebaut sind, eingebettet in einem riesigen leeren «Raum»; es wurden viele äusserst kurzlebige Teilchen beschrieben (Hadronen). Nach HEISSENBERG müssen wir die Vorstellung aufgeben, dass wir durch ständig weiteres Teilen der Materie je einmal auf unteilbare «Teilchen» stossen werden. Die Elementarteilchen sind nicht unveränderlich und nicht «wirklich»; sie erscheinen als Abstraktion einer tieferen Wirklichkeit, als geformte Energie; sie sind die Grundform, in die der Stoff Energie sich begeben muss, um Materie zu werden (STROMBACH³). Die physikalische Wirklichkeit äussert sich in verschiedenen «Stufen»: einerseits die makrophysikalische Wirklichkeit aller äusserer Erscheinungen, für uns die scheinbar einzig vorhandene; andererseits die Wirklichkeit der Quantenzustände, für uns gänzlich unvorstellbar (JAUCH⁴).

Für unsere weitere Betrachtung ist wesentlich, dass die Quantentheorie für die Elementarteilchen ein indeterminiertes Verhalten als prinzipielle Tatsache postuliert. Es stellt sich hier die wesentliche Frage, ob dieses indeterminierte Verhalten absolut, d. h. in der Materie selbst begründet ist, oder ob es sich nur um eine Unmöglichkeit handelt, das Verhalten der Teilchen mit Bestimmtheit vorauszusagen. Ein Beispiel: beim radioaktiven Zerfall können wir mit Präzision die Halbwertszeit für eine bestimmte Ausgangsmenge angeben; für den individuellen atomaren Bereich ist dies aber nicht möglich; wir können nicht sagen, ob ein einzelnes Atom in der nächsten Sekunde oder in 100 Jahren zerfallen wird (JORDAN⁵); entsprechend der Quantentheorie ist dies eine prinzipielle Unmöglichkeit, die nicht eine Folge ungenügender Kenntnisse ist. Wir können nicht erwarten, doch noch eine «Ursache» für das indeterminierte Verhalten der Elementarteilchen herauszufinden, sonst wäre die Quantentheorie falsch, und damit auch die klassische Physik. Zahlreiche namhafte Physiker neigen dazu, anzunehmen, dass das indeterminierte Verhalten eine in der Materie selbst begründete Tatsache ist (z. B. BOHR, HEISSENBERG, JORDAN, SCHROEDINGER usw.). Indeterminiertheit gibt dem atomaren Geschehen «einen merkwürdigen Charakter von Individualität», schreibt der Nobelpreisträger Nils BOHR. Auch hierzu ein weiteres Beispiel: entsprechend dem Pauliprinzip dürfen in einem Atom nicht gleichzeitig zwei Elektronen in den 4 Quantenzahlen übereinstimmen. Haben die Elektronen einen ganz geringen «individuellen Freiheitsspielraum» für die Wahl ihres Quantenzustandes? Wir fragen uns weiter, ob die Teilchen nicht etwas von ihrem «Grundzustand und dem Zustand ihrer Nachbarschaft» in völlig undifferenzierter «Subjekthaftigkeit» wissen sollten, um das Pauliprinzip zu erfüllen oder eine Halbwertszeit zu «erleben». Wir sehen, dass wir hier zur Beschreibung von etwas gänzlich unvorstellbarem auf Ausdrücke aus unserer Erlebniswelt angewiesen sind (BINDER⁶). Weltanschaulich hat

aber die Existenz eines mikrophysikalischen individuellen Freiheitsspielraumes eine entscheidende Bedeutung: die Natur hört auf, nach ewigen ehernen Gesetzen abzulaufen wie ein grosses Uhrwerk; es besteht im Gegenteil die Möglichkeit, dass in diesem individuellen atomaren Geschehen ordnende und schöpferische «Kräfte» eingreifen. Solche Kräfte bauen letzten Endes den Stoff Energie zu Atomen auf und ordnen das Chaos zum Kosmos. Die Annahme von solchen Kräften ist eine naturwissenschaftliche Möglichkeit, die sich uns bietet; schöpferische, ordnende Kräfte gehören zur transzendenten Wirklichkeit und sind unbeweisbar. Die oben erwähnten Physiker waren sich der weltanschaulichen Bedeutung dieser Tatsachen bewusst und brachten sie in Verbindung mit Grundfragen unserer Existenz wie Willensfreiheit, Religion, transzendente Wirklichkeit. Ich erwähne noch EINSTEIN und PLANCK, welche stets auf der Suche nach der «tieferen Wahrheit» der Naturvorgänge waren. Nach der Entdeckung des Wirkungsquantums schrieb PLANCK⁷): Indem wir bei jeglichem Naturgeschehen von dem Einzelnen – Konventionellen und Zufälligen, dem Allgemeinen – Sachlichen und Notwendigem zustreben, suchen wir hinter dem Abhängigen das Unabhängige, hinter dem Relativen das Absolute, hinter dem Vergänglichen das Unvergängliche.» Und EINSTEIN⁸): «Naturwissenschaft ohne Religion ist lahm, Religion ohne Naturwissenschaft ist blind.»

In der streng kausal determinierten Naturwissenschaft des ausgehenden 19. Jahrhunderts fanden transzendente Kräfte allerdings keinen Platz und die Übertragung dieser Naturwissenschaft auf den Menschen und auf die menschliche Gesellschaft führte logischerweise zur Verneinung jeglicher höheren Macht und jeglicher individueller Freiheit des Menschen; sie führte zum dialektischen Materialismus (MARX). Gleichzeitig wurde dem Menschen eingeredet, dass er nicht nur ein Produkt von Gesellschaft und Ökonomie, sondern dass er obendrein von seinen Instinkten vollständig determiniert ist (FREUD⁹). Zur Illustration, wie sich die deterministische Auffassung in ihrer letzten Konsequenz auf den Menschen auswirkt, zitiere ich LENIN¹⁰): «Das menschliche Denken ist also seiner Natur nach fähig, uns die letzte Wahrheit, die eine Summe von relativen Wahrheiten ist, zu geben und gibt sie uns auch. «Absolute Wahrheit» schliesst Akausalität aus. Zwar werden wir niemals in der Lage sein, alles zu erforschen und damit die volle Wahrheit zu ergründen. Gäbe es aber einen allwissenden Geist, etwa in der Art des Dämons von Laplace, der nicht nur *alles* erkennen kann, sondern auch alles kausal zu folgern in der Lage ist, so könnte er auch eindeutig die Zukunft, nicht nur im Bereich kosmischer Ereignisse, sondern, da alles materiell ist, auch für jeden von uns Menschen bestimmen. Jeder Reiz, der uns trifft, ist für ihn geradeso vorausbestimmbar wie jede Regung, jeder Gedanke in uns, und jede Tat, die wir begehen werden. Es gibt keine

eigentliche Schuld und keine Sünde, da jeder Mensch so handeln *muß*, wie die Natur es ihm vorschreibt. Er kann keine freie Entscheidung fällen, er hat keinen freien Willen.»

Der ebenfalls weit verbreitete, atheistische Existentialismus von SARTRE¹¹⁾ hat sich von einem solch strengen Determinismus abgelöst und glaubt im Gegensatz dazu an eine absolute Freiheit des Menschen: «il n'y a pas de déterminisme, l'homme est libre, l'homme est liberté».

Die christliche Glaubenslehre endlich, sieht den Menschen als Ganzes, als Individuum und nicht als Produkt von Gesellschaft und Instinkten. Die menschliche Freiheit ist nicht absolut, sondern sie ist *ausgerichtet* auf eine transzendente, göttliche Dimension, die unserem Leben erst einen Sinn gibt.

Nach diesem etwas langen weltanschaulichen Exkurs, zu dem mich die mikrophysikalischen Probleme verleitet haben, kehren wir zurück zu einigen Aspekten der lebenden Materie, die für unsere Betrachtung wesentlich sind.

II

Es wurde früher immer wieder versucht zu zeigen, dass die rein physikalisch-chemische Betrachtungsweise nicht ausreicht, um das Phänomen «Leben» zu erklären. «Das Ganze ist mehr als die Summe der einzelnen Teile», ist z. B. ein Begriff dieser als Vitalismus bezeichneten Betrachtungsweise. PORTMANN¹²⁾ weist darauf hin, dass wir bei der biologischen Forschung fruchtlose Diskussionen vermeiden sollten. Die Erforschung von der Übertragung der Erbinformation auf das Zellplasma ist ebenso wissenschaftlich wie die Erforschung der Mutter-Kindbeziehung beim Gorilla, beide sind ein Beitrag zur Erkenntnis des Lebendigen.

a) Eine erste wesentliche Eigenschaft der lebenden Materie ist ihre vollständige *Durchstruktururierung*. Ich versuche an einem Beispiel zu zeigen, was damit gemeint ist. Nehmen wir an, wir zerlegen eine Uhr. Ihre Bestandteile zeigen bei feinerer Betrachtung, z. B. mit einem Mikroskop, keine Feinstruktur; wir finden nur amorphes Ausgangsmaterial wie Metalle, Öl, Glas usw. Erst in der molekularen Dimension finden wir wieder die den Molekülen eigenen Strukturen. Nehmen wir jetzt an, wir zerlegen lebendes Gewebe in seine Bestandteile. Bei mikroskopischer Betrachtung finden wir nicht amorphes Ausgangsmaterial, sondern Feinstrukturen wie z. B. Zellen; bei weiterer Auflösung haben auch diese eine protoplasmatische Feinstruktur, welche sich kontinuierlich in immer neuen Strukturen bis hinunter in den makromolekularen Bereich verfolgen lässt; auch die Makromoleküle, wie z. B. die Eiweiße, sind artspezifisch strukturiert und zeigen z. B. eine optische Aktivität (EUGSTER¹³⁾). Erst im Bereich der kleinen Moleküle treffen wir wiederum auf das gleiche Ausgangsmaterial wie bei den Uhrenbestandteilen. Die Strukturveränderung eines einzelnen Moleküls im leben-

den Gewebe führt infolge der zusammenhängenden Durchstruktururierung zu Funktionsausfall oder Tod; dagegen ist die Strukturveränderung eines einzelnen Moleküls für den Gang der Uhr unwesentlich. Es besteht also ein entscheidender Unterschied im Bau von lebender oder toter Materie: die tote Materie folgt in ihrer äusseren Erscheinungsform dem statistischen Gesetz des grossen Kollektivs ihrer Elementarteilchen. Die einzelnen mikrophysikalischen Vorgänge, die sich in ihr abspielen, werden durch die statistische Gesetzmässigkeit des grossen Kollektivs ausgeglichen, so dass sich die Indeterminiertheit dieser Vorgänge nicht äussern kann. Deshalb verhält sich die tote Materie determiniert. Ganz anders die lebende Materie: ihre äussere Erscheinungsform ist ebenfalls ein grosses Kollektiv; aber infolge der Durchstruktururierung bestimmen *einzelne* mikrophysikalische Vorgänge das äussere Erscheinungsbild; da mikrophysikalische Vorgänge indeterminiert sind, verhält sich die lebende Materie ebenfalls indeterminiert, sie verhält sich sinnvoll.

b) Wir finden weiterhin in der lebenden Materie neue Naturgesetze, die in der unbelebten Natur nicht vorkommen wie z. B. Strukturplan, Tendenz zur Bildung von individuellen Einheiten, affektives Verhalten usw. Diese neuen Gesetze sind nicht «mystischer» als z. B. das Gravitationsgesetz. Wesentlich ist, dass in der Biologie eine *Hierarchie* der Naturgesetze vorliegt und nicht ein Nebeneinander, wie viele glauben: «die Physik ist nicht das letzte Wort im grossen Buch der Naturgesetze, sondern das erste, dem in hierarchischer Stufenleiter die Gesetze des Lebendigen übergeordnet sind» (HEITLER¹⁴⁾).

c) Die Abhängigkeit der lebenden Erscheinungsformen von einzelnen mikrophysikalischen Vorgängen hat zur Folge, dass wir für alle Formen des Lebens bis hin zur geistig-bewussten Sphäre des Menschen die Möglichkeit haben, die Wirkung von transzendenten Kräften anzunehmen, die, wie beschrieben, über den individuellen atomaren Freiheitsspielraum eingreifen. Ich erwähne nochmals, dass es sich um eine Möglichkeit handelt und nicht um einen Beweis. Diese Möglichkeit öffnet allerdings ein zwangloses Verständnis für viele sonst fast unerklärbaren Erscheinungsformen des «Lebendigen» und des «Geistigen», ohne dass wir dadurch mit der exakten Naturwissenschaft in Konflikt zu geraten brauchen. Wir «verstehen» den Strukturplan einer Pflanze, das künstlerische Erleben und die religiöse Erfahrung des Menschen, vielleicht könnten wir sogar parapsychologische Phänomene auf diese Weise erklären. Wir verstehen das Vorhandensein einer «zweiten, transzendenten Wirklichkeit», die auf der ganzen Welt von Menschen intuitiv erlebt und beschrieben wird (STAEHELIN¹⁵⁾). Es ist durchaus denkbar, dass die geistigen Phänomene physikalisch-chemisch bedingt sind; die mikrophysikalische Indeterminiertheit erlaubt hier eine zwanglose Verbindung zur transzendenten Dimension.

Wir haben ebenfalls im ersten Kapitel gesehen, dass aufgrund mikrophysikalischer Phänomene der Unterschied zwischen subjektiver und objektiver Wirklichkeit verschwommen wird, eine Tatsache, die von der Geisteswissenschaft schon seit jeher erkannt wurde (JUNG¹⁶). Dazu schreibt der Nobelpreisträger für Physik E. SCHROEDINGER¹⁷) in seinem Buch *Geist und Materie*: «Die Welt gibt es für mich nur einmal, nicht eine existierende und eine wahrgenommene Welt. Subjekt und Objekt sind nur eines. Man kann nicht sagen, die Schranke zwischen ihnen sei unter dem Ansturm neuester physikalischer Erfahrungen gefallen; denn diese Schranke gibt es gar nicht.»

Ich schliesse das Kapitel über «Leben» mit einem Zitat von PLANCK¹⁸), in welchem schön zum Ausdruck kommt, dass wir hier an einem Berührungspunkt von Natur- und Geisteswissenschaft sind: «Es ist der stetig fortgesetzte, nie erlahmende Kampf gegen Skeptizismus und Dogmatismus, gegen Unglaube und Aberglaube, den Religion und Naturwissenschaft gemeinsam führen, und das richtungweisende Losungswort lautet von jeher und in alle Zukunft: «Hin zu Gott!»

III

Als vor ca. 3 Milliarden Jahren die Bedingungen günstig waren, entstand auf unserer Erde Leben aus toter Materie. Schlüsselsubstanzen der lebenden Materie sind Nukleinsäuren und Enzyme. Die Nukleinsäuren haben die Fähigkeit der Reproduktion und Mutation; sie geben die Erbinformation, die sie enthalten, an die Enzyme weiter zum Aufbau der mannigfaltigsten Strukturen des organischen Lebens; hier greifen ebenfalls die neuen Naturgesetze in hierarchischer Weise ein. KAPLAN¹⁹) hat die Wahrscheinlichkeit berechnet für die gleichzeitige Entstehung von Nukleinsäuren und dazu passenden Enzymen; er kam zum Schluss, dass sich auf der Erde solche Sequenzen nicht häufig, aber doch mehrmals gebildet haben könnten, und dass dies im Weltraum grundsätzlich immer wieder möglich sein sollte. Ganz anderer Auffassung ist MONOD²⁰) in seinem Buch *Zufall und Notwendigkeit*; er betrachtet die Lebensentstehung als einmaligen Zufall im Kosmos; wir sind die grosse Gewinn-Nummer der kosmischen Lotterie, ohne Sinn und Ziel in diese Welt gestellt.

In der zweiten Hälfte des letzten Jahrhunderts hat DARWIN mit seiner Evolutionstheorie die mechanistische Auffassung vom Menschen vervollständigt. Nach seiner Auffassung lässt sich die biologische Evolution durch die beiden Grundelemente *Mutation* und *Selektion* erklären.

a) Mutationen sind ganz umschriebene Veränderungen im Aufbau der Nukleinsäuren. Sie können z. B. bei der Kollision eines Elementarteilchens mit einem Nukleinsäureatom zustandekommen. Sie gehören somit eindeutig in den mikrophysikalischen Bereich. Die durch eine Mutation veränderte Nukleinsäure kann möglicherweise ihre Information gar nicht mehr weitergeben, oder sie gibt eine falsche

oder eine ganz neue Information. Ich gebe zwei Beispiele: Im Verlaufe der Evolution verlor einer unserer Vorfahren plötzlich die Fähigkeit der Vitamin-C-Synthese; dies hätte in der stammesgeschichtlichen Menschenentwicklung beinahe zu einer Katastrophe geführt, wenn nicht gleichzeitig Citrusfrüchte entstanden wären. Eine andere Mutation betraf unseren Traubenzuckerstoffwechsel. Plötzlich wurde der Traubenzucker nicht mehr zu Alkohol, wie in der Hefe, sondern zu Milchsäure abgebaut; was wären wir ohne diese Mutation geworden, wenn bei unserer Muskelarbeit Alkohol statt Milchsäure entstehen würde?

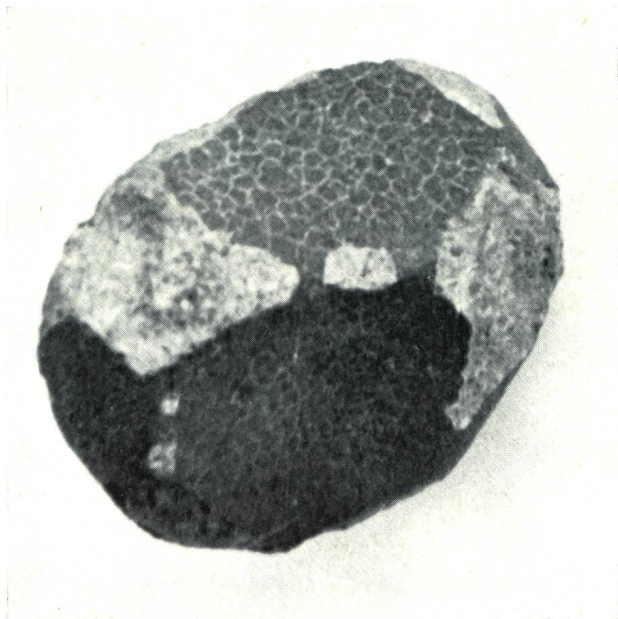
Halten wir fest, dass die Zugehörigkeit der Mutationen zum mikrophysikalischen Bereich uns auch hier die Möglichkeit öffnet für die Annahme von gestaltenden, übergeordneten Kräften.

b) Die Selektion wählt aus den ungezählten Mutationen die Günstigsten zur Weiterentwicklung aus. Mutation und Selektion genügen wohl zur Erklärung der Entstehung der Arten; aber die *grossen Sprünge* in der Evolution sind damit nur schwer und fragwürdig erklärbar. Beispiel: die Entstehung eines Auges braucht ungezählte Mutationen über einen sehr langen Zeitraum; solange dieses aber nicht funktions-tüchtig ist, bringt es bei der Selektion seinem Träger keinerlei Vorteile. Hier wird häufig das Element des Zufalls angeführt. Mutationen sind atomare Zufälle; damit sich aus ihnen eine sinnvolle Struktur ausbildet, muss diese Struktur schon potentiell in der Ausgangsmaterie vorgezeichnet sein; denn die Wahrscheinlichkeit würde nämlich eine Zunahme von undifferenzierten Formen ergeben, das Gegenteil ist aber der Fall (HEITLER²¹), LORENZ²²)).

IV

Nun einige Gedanken zum ausserirdischen Leben. Aus der DRAKSCHEN²³) Formel ergibt sich, dass ausserhalb der Erde zahlreiche Regionen vorkommen, in denen die Bedingungen für die Lebensentstehung günstig sind. Wir wissen heute, dass es andere Planetensysteme gibt; wir haben zahlreiche organische Moleküle in unserer Nachbarschaft entdeckt wie z. B. Methylamin, Ameisensäure, Formaldehyd usw. In der bitumenartigen Schmelzschicht von Meteoriten (siehe Bild) fand man extraterrestrische organische Moleküle wie z. B. Aminosäuren. Andererseits sind unsere Kenntnisse über extreme Lebensbedingungen stark erweitert worden: Mäuseembryonen überleben eine Abkühlung auf -269 Grad, wenn wir verhindern, dass sich das Wasser in ihnen auskristallisiert; wir kennen Bakterien, welche in 90 Grad heissen Geisiren leben und Algen, die bei $+70$ Grad Photosynthese treiben; es gibt Wüstenpflanzen, die gasförmiges Wasser aufnehmen und Lebensformen, die ihren Stoffwechsel mit Ameisensäure betreiben.

Die gegenwärtige Suche nach ausserirdischem Leben beschränkt sich bekanntlich nicht nur auf unsere nähere Umgebung wie Mars, Jupiter und seine Mon-



Legende zum Bild:

Steinmeteorit mit bitumenartigen Schmelzflächen. Gefallen 1969 in Mexico. (Aus der Sammlung des Autors)

de, sondern es wird versucht, andere technische Zivilisationen zu finden, die wir in unserer Nähe allerdings nicht vermuten. Die beiden *Vikingsonden* werden zunächst nach Lebensspuren Ausschau halten.

V

Finden wir im Sommer auf Mars keine solchen Lebensspuren, obwohl seit Jahrmillionen die Bedingungen für die Lebensentstehung dort günstig waren, so werden wir ernsthafte Zweifel an der Idee des ausserirdischen Lebens überhaupt haben. Vielleicht ist die Ansicht von MONOD richtig, dass das irdische Leben ein einmaliger Zufall im Kosmos ist? Wir dürfen aber nicht von einer einzelnen Beobachtung in unserem winzigen Bezirk einen so weittragenden Schluss ziehen.

Finden wir aber auf Mars Lebensspuren, so spricht dies sehr für Lebensentstehung überall im Universum, obwohl wir uns auch hier vor voreiligen Schlüssen hüten sollten. Die neuen Naturgesetze der Biologie wären in diesem Fall überall im Universum gültig wie das Gravitationsgesetz.

Wir haben gesehen, dass durch die Forschung nach ausserirdischem Leben nicht nur grundlegende Fragen wie z. B. Lebensentstehung und Evolution, sondern auch tiefere Geheimnisse der Naturvorgänge wie Sinn des Lebens, Schöpfung und transzendente Wirklichkeit berührt werden. Das gigantische Unternehmen der *Vikingsonden* ist auch in diesem Lichte zu betrachten und bringt uns hoffentlich einen kleinen Schritt weiter. Die Frage nach der tieferen Wahrheit der Naturvorgänge hat die Menschen seit jeher beschäftigt und bleibt für jeden von uns gestellt. So konnte schon Jeremias GOTTHELF²⁴⁾ vor mehr als hundert Jahren schreiben: «Immer lebendiger drängt

sich als Ergebnis aller Forschung das Bewusstsein auf, dass durch das Sichtbare ein geheimes Unsichtbares sich ziehe, ein wunderbares Band die Menschen verknüpfe, auf unerklärliche Weise nicht nur mit der Natur sie in Verbindung bringe, sondern auch mit einer höheren Welt, dass zwischen den Gestaltungen der Materie und den Äusserungen aller Kräfte gegenseitig Einflüsse und Wirkungen stattfinden, von denen die Sinne nichts wahrnehmen, die man weder unter dem anatomischen Messer noch in den Schmelztiegeln der Chemie zersetzen kann.»

Adresse des Verfassers:

Dr. E. MOSER, 32, rue Tivoli, 2610 St-Imier

Literaturverzeichnis:

- 1) H. MÜLLER: Orion 33 No. 149 (1975)
- 2) N. BOHR: Physique atomique et connaissance humaine, Gonthier, Paris (1961), Seite 42 ff
- 3) W. STROMBACH: Natur und Ordnung, Beck, München (1968) (eine naturphilosophische Deutung des wissenschaftlichen Welt- und Menschenbildes unserer Zeit)
- 4) J. M. JAUCH: Revue de théologie et de philosophie, Lausanne (1975) II
- 5) P. JORDAN: Der Naturwissenschaftler vor der religiösen Frage (Abbruch einer Mauer) Stalling, Hamburg. 6. Aufl. (1972)
- 6) H. BINDER: Probleme der Wirklichkeit (Von der Naturwissenschaft zur Metaphysik), Huber, Bern (1975)
- 7) Zit. aus A. HERMANN: Max Planck, Rowolt, Hamburg (1973), S. 29
- 8) A. EINSTEIN: Zit. aus Sinn und Wert des Lebens, Editio academica, Zürich (1975), Seite 155
- 9) S. FREUD: Das Unbewusste. Ex Libris, Zürich (1950)
- 10) v. d. OSTEN-SACKEN: Die neue Kosmologie (Astronomen auf der Suche nach der Wirklichkeit unserer Welt), Econ, Düsseldorf (1974), Zit. von LENIN, Seite 21
- 11) J. P. SARTRE: L'existentialisme est un humanisme, Nagel, Paris (1970)
- 12) A. PORTMANN: An den Grenzen des Wissens (vom Beitrag der Biologie zu einem Weltbild), Econ, Wien (1974), Seite 248
- 13) J. EUGSTER: Die Forschung nach ausserirdischem Leben (wissenschaftliche Grundlagen zu einer Kosmobiologie), Orell Füssli, Zürich (1969)
- 14) W. HEITLER: Hexagone Roche, 3. Jahrgang, 75, No. 4
- 15) B. STAEHELIN: Die Welt als Du, Editio academica, Zürich (1970)
- 16) C. G. JUNG: Wirklichkeit der Seele, Rascher, Zürich (1969)
- 17) E. SCHROEDINGER: Geist und Materie, Vieweg, Braunschweig (1959), Seite 38
- 18) Zit. aus 7), Seite 97 (aus einem Vortrag von Planck über Naturwissenschaft und Religion)
- 19) R. W. KAPLAN: Der Ursprung des Lebens, Thieme, Stuttgart (1972)
- 20) J. MONOD: Zufall und Notwendigkeit (Philosophische Fragen der modernen Biologie), Ex Libris, Zürich (1973)
- 21) W. HEITLER: Naturphilosophische Streifzüge, Vieweg, Braunschweig (1970)
- 22) K. LORENZ: Die Rückseite des Spiegels (Versuch einer Naturgeschichte menschlichen Erkennens), Piper, München (1973)
- 23) Zit. aus «Die Sterne» 51. Jhg. (1975), No. 2
- 24) J. GOTTHELF: Anne Bäbi Jowäger, Bd. II, Seite 261, Rentsch, Zürich

Une heureuse combinaison de filtre et d'émulsion astronomiques

par A. HECK, Liège

Les deux photographies (Fig. 1 et 2) de la nébuleuse «Tête de Cheval» que nous présentons ici, illustrent bien l'importance du choix des filtres et des émulsions pour la photographie astronomique. La photogra-

phie No 1 fut prise sans filtre sur une émulsion Kodak 103a F sensible essentiellement à la portion de longueurs d'ondes comprises entre 4500 et 6800 Å, donc dans la région rouge du spectre visible. La



Fig. 1: Nébuleuse «Tête de Cheval» photographiée le 22. 10. 71
par F. DOSSIN et G. SAUSE (30 mn de pose sur 103a F).

Fig. 2, quant à elle, fut obtenue par la combinaison d'un filtre Schott RG 645 et d'une émulsion Kodak 103a E. Cette dernière est sensible à une gamme plus étroite de longueurs d'ondes que la 103a F (de 5700 à 6600 Å essentiellement), tandis que le filtre RG 645 ne laisse passer que les radiations de longueurs d'ondes supérieures à 6450 Å.

Cette combinaison est remarquable car, dans l'intervalle de 150 Å ainsi sélectionné, se trouvent trois

raies importantes des nébuleuses à émission: la raie H_{α} (la plus intense) à 6563 Å et les deux raies interdites de l'azote ionisé à 6548 et 6584 Å.

Il paraît superflu de commenter longuement les résultats obtenus, les photographies parlant d'elles-mêmes: la diffusion des étoiles brillantes est fortement réduite et les détails des nébulosités sont incomparablement plus nets et plus nombreux sur la Fig. 2. La Fig. 3 montre la nébuleuse NGC 2244



Fig. 2: Nébuleuse «Tête de Cheval» photographiée le 10. 11. 75 par A. HECK et G. SAUSE (60 mn de pose sur 103a E avec filtre RG 645). Un «ghost» dû à l'emploi d'un télescope de SCHMIDT apparaît à mi-hauteur à gauche.



Fig. 3: Nébuleuse NGC 2244 («Rosette») photographiée le 5. 11. 75 par A. HECK et G. SAUSE (90 mn de pose sur 103a E avec filtre RG 645).

(«Rosette») obtenue par la même combinaison de filtre et d'émulsion.

Ces photographies furent prises à l'aide du grand télescope de SCHMIDT de l'Observatoire de Haute-Provence exploité conjointement par cette institution et l'Institut d'Astrophysique de l'Université de Liège.

Par rapport à la description qui en a été donnée dans cette revue (No. 132, 1972, p. 138), cet instrument a subi un certain nombre de modifications importantes: des plaques cambrées sont maintenant utilisées au lieu de films et le porte-plaque, de même que les filtres, est mis en place automatiquement par un système original de transport; une nouvelle lame

de SCHMIDT, taillée par G. LEMAÎTRE de l'Observatoire de Marseille, est utilisée; le déplacement de la platine porte-oculaire pour la poursuite des comètes est maintenant assuré par des moteurs pas à pas; enfin un guidage par télévision est prévu dans un proche avenir. Il est également possible d'utiliser à cet instrument un double prisme du type «FEHRENBACH» d'un diamètre de 62 cm pour la détermination des vitesses radiales.

Adresse de l'auteur:

ANDRÉ HECK, Institut d'Astrophysique, B-4200 Cointe-Ougrée (Belgique).

Nova Cygni 1975

Vier Mitarbeiter des Allegheny-Observatoriums, W. R. BEARDSLEY, M. W. KING, J. L. RUSSELL und J. W. STEIN haben mit Hilfe des THAW-Refraktors (76 cm Öffnung und 14,1 m Brennweite) eine Brennpunktaufnahme der Region um *Nova Cygni 1975* auf eine Ila-O Emulsion aufgenommen. Die Skala dieser Aufnahme beträgt 14,6 Bogensekunden pro mm. Zum Vergleich wurde eine «Blau-Platte» des *Palomar Sky Survey* auf dieselbe Skala vergrößert. Diese «Blau-

Platten» wurden auf die Kodak-Emulsion 103a-O aufgenommen und zeigen Sterne bis zu einer Helligkeit von 21.1 Grössenklassen. Durch ein Superpositionsverfahren dieser beiden skalengleichen Aufnahmen konnte eindeutig gezeigt werden, dass vor dem Ausbruch von *Nova Cygni* an dieser Stelle kein Stern heller als 21.1 Grössenklassen existierte. (PASPAU 87, 943 [1975]).

P. GERBER

Die Sonne, ein veränderlicher Stern

Nach E. EDDY vom *National Center for Atmospheric Research*, Bolder, USA, existieren 5 unabhängige Hinweise darauf, dass unsere Sonne zur Klasse der veränderlichen Sterne gehört:

1. Variationen in der *Fleckentätigkeit* (es handelt sich hier nicht um die 11jährige Periode).
2. Variationen im Auftreten von *Nordlichtern*.
3. Variationen in der C^{14} -Konzentration unserer Erdatmosphäre.
4. Variationen in der *Struktur der Sonnenkorona*.
5. Variationen der *Oberflächentemperatur* der Erde.

Nach der Erfindung des Fernrohres war die Sonne wegen ihrer Flecken ein beliebtes Beobachtungsobjekt. Als erste Publikation über Sonnenflecken erschienen im Januar 1612 die «*Tres epistolae de maculis solaribus*» an MARKUS WELSER von Pater SCHEINER. Neben SCHEINER waren ab 1612 noch andere Astronomen mit der ständigen Beobachtung der Sonne beschäftigt, so FABRICIUS, HEVELIUS, HARRIOT und MARIUS. Ab 1645 fehlen aber jegliche Aufzeichnungen von Sonnenflecken. Die bis heute lückenlosen Fleckenbeobachtungen setzen erst wieder im Jahre 1715 ein. Ist dies ein Zufall oder traten zwischen 1645 und 1715 tatsächlich keine Sonnenflecken auf?

Der englische Astronom E. W. MAUNDER machte bereits in einer wenig beachteten Publikation um 1895 auf dieses Fehlen der Fleckenaufzeichnungen aufmerksam. Ihm ist auch aufgefallen, dass im Jahre 1715 in Stockholm und Kopenhagen Nordlichter als sehr seltsame Erscheinungen aufgezeichnet wurden. Nach 1715 werden an diesen Orten sehr oft Nordlichterscheinungen aufgezeichnet. Fehlten auch diese vor 1715?

J. EDDY hat diese MAUNDERSchen Untersuchungen wieder aufgegriffen und nach weiteren Merkmalen gesucht. So weisen die bildlichen Darstellungen der Sonnenkorona aller Sonnenfinsternisse zwischen 1645 und 1715 auf ein Fleckenminimum hin.

Japanische und chinesische Sonnenfleckenaufzeichnungen und Berichte über Nordlichter sind besonders häufig in einer 200jährigen Periode um 1180 (Berichte über grosse, von blosser Auge sichtbare Sonnenflecken kennt man in China bereits ab 2800 v. Ch.). Zwischen 1645 und 1715 werden auch hier keine Beobachtungen von Flecken und Nordlichtern erwähnt.

Eine statistische Untersuchung des Temperaturverlaufes weist ausserdem auf eine ungewöhnlich tiefe mittlere Temperatur in Nordeuropa zwischen 1650 und 1720 hin.

Die Vermutung über die Variation der Sonnenaktivität wird wesentlich durch die C^{14} -Altersbestimmungsmethode unterstützt. Das radioaktive C^{14} wird in unserer Atmosphäre durch die kosmische

Strahlung ständig produziert. Es gelangt dann zum Beispiel als CO_2 in die Bäume. Durch Messen des noch vorhandenen C^{14} in einem alten Holzstück kann auf dessen Alter geschlossen werden. Umgekehrt stellt bei bekanntem Alter die Menge des noch vorhandenen C^{14} ein Mass für die C^{14} -Konzentration der Atmosphäre während der Wachstumsphase des Baumes dar. Durch diese Methode stellte J. EDDY einen um 20% vom Mittelwert abweichenden C^{14} -Gehalt unserer Erdatmosphäre für folgende Zeitspannen fest: von 1100 bis 1250, ebenfalls von 1460 bis 1550 und erstaunlicherweise auch in den Jahren zwischen 1640 und 1720.

Alle Beobachtungen deuten also auf eine stark verminderte Aktivität unserer Sonne in den Jahren zwischen 1645 und 1715 hin. (Science 191, 1159 [1976]).

P. GERBER

Sonnen-Beben

Seit etwas mehr als 10 Jahren ist bekannt, dass kleinere Gebiete der Sonnenoberfläche vertikale Schwingungen mit einer Periode von einigen Minuten ausführen. Zwei mögliche Erklärungen werden angegeben: Im Bereiche der Photosphäre können sich stehende Wellen ausbilden oder die vom Sonneninnern aufsteigenden Materieelemente regen die darüber liegenden Schichten zum Schwingen an.

Kürzlich entdeckte man nun, dass die Sonne auch als Ganzes Schwingungen ausführt. Nach H. A. HILL und Mitarbeitern oszilliert die Sonne mit 6 verschiedenen Frequenzen gleichzeitig. Die Perioden dieser Schwingungen liegen zwischen 10 Minuten und 48 Minuten, die Amplituden betragen knapp 10 km. Das von HILL benutzte Instrument, ein 13 cm Teleskop mit einer Brennweite von 12,2 m ist vertikal in einer temperaturstabilisierten Vakuumkammer untergebracht. Mit Hilfe einer klugen Anordnung von rotierenden Schlitzen, Blenden, Photozellen und eines direkt auswertenden Computers können die Pulsationen am Sonnenrande sehr präzise bestimmt werden.

HILL glaubt, dass die von ihm entdeckten Schwingungen der Sonnenoberfläche durch Schallwellen erzeugt werden. Wegen dem kleinen Molekulargewicht und der hohen Temperatur des Sonnengases ist die Schallgeschwindigkeit in der Sonne etwa 600 mal grösser als in unserer Erdatmosphäre. Diese Schallwellen schliesslich resultieren aus der heftigen Oberflächenaktivität der Sonne.

Bekanntlich ergeben seismische Untersuchungen auf der Erdoberfläche wichtige Aufschlüsse über den Aufbau des Erdinnern. Man hofft nun durch das genaue Studium der Sonnenschwingungen ebenfalls Informationen über das Innere der Sonne zu erhalten. (Sci. Am., Sept. 1975, 54, Nature 259, 87 [1976]).

P. GERBER

Pioneer 11 unterwegs zum Grossplaneten Saturn

Was im folgenden kurz berichtet werden soll, ist tatsächlich ein ganz unbedeutendes Zwischenspiel in den Tiefen des Weltraumes. Aber es erhellt wie ein kurzer Blitz, was der menschliche Geist in den letzten 15 Jahren der Weltraumforschung erreicht hat.

Der Leser wird sich noch der Sensation erinnern, als am 4. Dezember 1974 die unbemannte, amerikanische Sonde *Pioneer 11* in rasendem Vorbeiflug am Riesenplaneten Jupiter (Geschwindigkeit 174000 km pro Stunde) die ersten Aufnahmen des Pol-Gebietes und dessen Rätsel zur Erde sandte. Heute fliegt *Pioneer 11* in der enormen Geschwindigkeit von 64000 km pro Stunde dem fernen Saturn entgegen, völlig unsichtbar, geführt am Radarstrahl der 64 m grossen Radarantenne in Goldstone USA. Die noch sehr hohe Geschwindigkeit ist weniger dem Feuerstrahl der Düsentriebwerke, als dem geglückten nahen Vorbeiflug am Jupiter zu verdanken. Dessen Anziehungskraft, entsprechend 318 Erdmassen, und rasende Umdrehung um seine Achse in 9 h 50 min wurden zu einer gewaltigen Beschleunigung der Sonde ausgenutzt; ein Vorgang, den man am besten mit einem Schleuderball vergleicht. Der Weg zwischen Jupiter und Saturn misst rund 1,81 Milliarden km. Davon hat *Pioneer 11* bereits 0,64 Milliarden km zurückgelegt, nicht aber in gerader Linie, wie der Leser vielleicht glaubt, sondern in einem gewaltigen Bogen quer durch das Sonnensystem. Man vergesse dabei nicht, dass sowohl die Erde, als Startpunkt, wie auch Jupiter und Saturn als Ziel, sich ständig in ihren Bahnen um die Sonne bewegen. Dies ist eigentlich das Unfassliche für den Laien, dass der Mensch heute die vollkommen unsichtbaren Sonden im Weltall genau steuern kann. Er weiss stets, wo sich das unbemannte Laboratorium in dieser Stunde befindet. Er vermag Bahnkorrekturen vorzunehmen, um dann schliesslich den Saturn zu erreichen, der in drei Jahren ganz wo anders ist als heute.

Diese Bahnkorrektur wurde in einer Entfernung von 458 Millionen km von der Erde aus durchgeführt. Die Ingenieure und Wissenschaftler im Computer-Zentrum stehen im steten Kontakt mit *Pioneer 11*, dessen Präzisionsantenne von kaum 3 m Durchmesser sich automatisch zur Erde ausrichtet, Befehle aufnimmt und Messresultate meldet. Der Befehl an die ferne Sonde zur selbständigen Bahnkorrektur sollte den Forschern im Jahre 1979 zwei Möglichkeiten am Saturn verschaffen: Entweder genauer Flug zwischen der immensen Planetenkugel und dem innersten Saturnring, oder Anflug unter den Ringen und dann hochfahren ausserhalb der Ringe. Im ersten Fall wäre es möglich, zusätzlich den Titan, der grösste Saturnmond, näher zu untersuchen. Titan, von Auge unsichtbar, am Fernrohr ein winziger Leuchtpunkt, ist so gross wie der Planet Merkur, also wesentlich grösser als unser Mond.

Wie spielte sich nun aber diese Bahnkorrektur technisch ab?

1. Befehl von der Erde aus an die Sonde, durch die eingebauten Sensoren anhand der Stellung mehrerer Sterne am Nachthimmel, sich neu zu orientieren.
2. Befehl: Düsentriebwerke einschalten, erhöhen der Geschwindigkeit des *Pioneer 11* um 108 km pro Stunde.
3. Präzises Ausrichten des Gerätes, damit die Antenne wieder genau auf die Erde zielte wie vorher. Die letzte Bedingung war unerlässlich für jede weitere Radioverbindung mit der Sonde. Die Befehle benötigten volle 25 Minuten zur Überbrückung der enormen Entfernung in Lichtgeschwindigkeit.

Damit die Sonde die Befehle überhaupt ausführen konnte, musste die Verbindung zwischen Erde und ihr während mehreren Stunden unterbrochen werden. Missglückten dabei die Manöver der Sonde, wäre *Pioneer 11* für uns verloren gewesen. Man kann sich die nervenzermürbende Spannung im Führungszentrum der *Ames Research* in Kalifornien ausmalen. Und man kann sich die Freude der Wissenschaftler vorstellen, als nach Stunden plötzlich die schwachen Signale aus dem Weltall auftauchten, die Verbindung funktionierte wieder. Weitere Fototests brachten zudem die Gewissheit, dass die eingebaute elektronische Kamera, die vor einem Jahr die sensationellen Farbaufnahmen vom Jupiter machte, noch funktionierte.

Steht *Pioneer 11* mit seinen komplizierten Messapparaten, seinem eingebauten Computer und seinem Klein-Kernreaktor, der Wärme und Energie liefert, die kommenden 3 harten Jahre rasender Fahrt durch, wird die Astronomie erneut einen grossen Schritt weiter sein im Verstehen unseres Sonnensystems, damit aber auch im Verstehen unserer eigenen Erde und ihrer Probleme.

Dr. h. c. H. ROHR

Krankheitshalber zu verkaufen:

- 1 Universalwerkzeugmaschine UW 1 auf Kasten «ASTORA» 1956 mit Reitstock, Kreuzsupport, Gegenhalter, Wechselräder, Bohrspindel, Winkeltisch
Motor 220/380 V, Polumschaltbar 0,5/0,7 PS
- 1 Schaublindrehbank SV 102 mit Sockel 1956.
Reitstock und Kreuzsupport
Motor 0,5–1,25 PS
- 1 Tischbohrmaschine ASEA 1966
Tisch 350x300 mm, Bohrtiefe 250 mm, 200 – 400 – 550 – 1100 T/min MK 2

an den Meistbietenden.
1401 Yverdon, Postfach 149

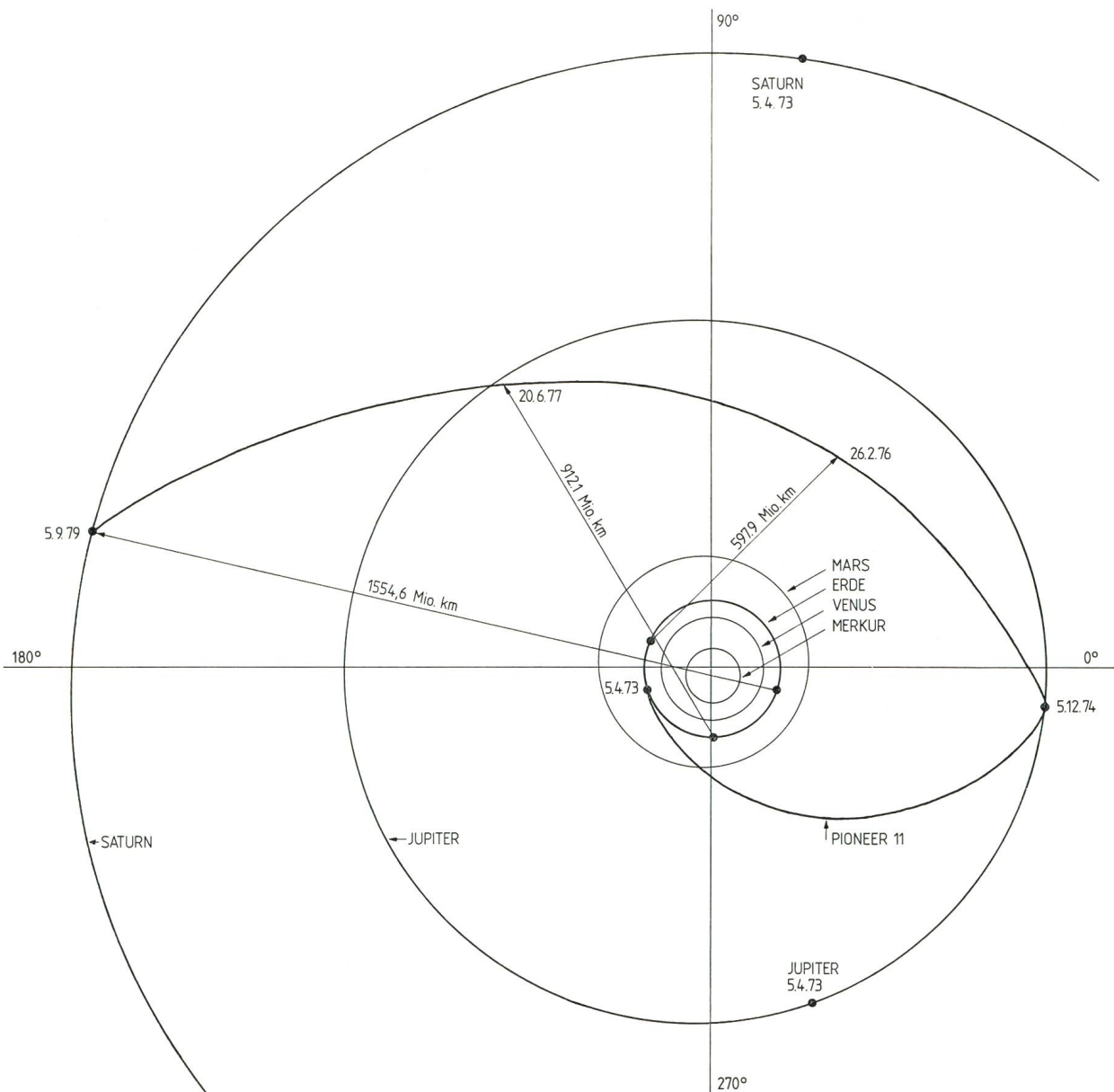
Graphische Darstellung der Bahn von Pioneer 11

Unserem Generalsekretär, Herrn WERNER LÜTHI, verdanken wir diese übersichtliche graphische Darstellung der Bahn von *Pioneer 11*. Der Start der Sonde erfolgte vor ungefähr drei Jahren, am 5. April 1973. Durch den bezüglich der Erdbahn tangentialen Abschuss konnte für *Pioneer 11* die Bahngeschwindigkeit der Erde (30 km pro sec) voll ausgenützt werden. Für dieses Startdatum sind ebenfalls die Positionen von Jupiter und Saturn eingezeichnet. Am 5. Dez. 1974 erfolgte der spektakuläre Vorbeiflug am Jupiter. Durch das Gravitationsfeld des Jupiters wurde *Pioneer 11* derart abgelenkt, dass er vorläufig innerhalb der Jupiterbahn dem Saturn entgegenfliegt. Im Sommer 1977 wird *Pioneer 11* die Jupiterbahn in einer

Erdentfernung von 912 Mio. km erneut überqueren und trifft dann am 5. Sept. 1979 beim Planeten Saturn ein.

Wie die NASA kürzlich mitteilte, plant das *Jet Propulsion Laboratory* den Start einer *Uranus*-Sonde für den 3. Nov. 1979. Der Flug soll ebenfalls nach dem Prinzip der *Swing-by-Technik* erfolgen. Der nahe Vorbeiflug der Sonde am Jupiter erfolgt am 10. April 1981. Der Planet Uranus soll im Sommer 1985 erreicht werden. Die Ausführung des Projektes, für das bereits 85 verschiedene wissenschaftliche Experimente vorgeschlagen wurden, ist noch abhängig von der zukünftigen Finanzlage der NASA.

P. GERBER



Eine neue Fernrohr-Generation

Mitte März 1976 wurde im Nordkaukasus in der Nähe von Selenchuk das 6-Meter Teleskop der UDSSR offiziell eingeweiht. Der technische Aufwand ist enorm: Der Hauptspiegel besitzt alleine ein Gewicht von 42 Tonnen. Das ganze Instrument wiegt 840 Tonnen und ist unter einer drehbaren Kuppel von 40m Durchmesser untergebracht. Im Gegensatz zu dem bereits vor 28 Jahren eingeweihten Mt. Palomar-Teleskop ist das russische Instrument azimutal montiert.

Wenn sich die Erwartungen der Astronomen am *Smithonian Astrophysical Observatory* bestätigen, werden das Mt. Palomar-Teleskop und dieses russische Grossinstrument wohl die beiden letzten Riesen unter den «Ein-Spiegel-Teleskopen» bleiben. Was Radio-Astronomen schon lange benutzen, soll nun am Smithonian Observatory auch bei der optischen Beobachtung angewendet werden, nämlich die Synthese mehrerer Instrumente zu einem einzigen. Das

Hauptproblem stellt die gegenseitige Justierung der einzelnen Spiegel dar. Es kommt hier auf Bruchteile der Wellenlänge der benutzten Strahlung an. Im Bereiche der Radiowellen (mit Wellenlängen von mehreren cm) ist dies technisch bereits möglich. Man hofft nun am Smithonian Observatory mit Hilfe eines automatischen Regelsystems diese exakte Justierung auch für die im nm-Bereich liegenden Wellenlängen des sichtbaren Lichtes zu erreichen. Geplant ist ein Instrument, das aus 6 Einzelspiegeln von je 183 cm Durchmesser zusammengesetzt wird. Diese Einzelspiegel werden symmetrisch um ein 76 cm Sucherteleskop angeordnet. Die optische Leistung entspricht dann einem Ein-Spiegel-Teleskop mit einem Spiegeldurchmesser von 448 cm. Solche zusammengesetzte Spiegelteleskope sollen vergleichsweise geringere Kosten verursachen als ein entsprechendes Instrument mit einem einzigen Spiegel.

P. GERBER

Komet West (1975 n)



RICHARD M. WEST entdeckte «seinen» Kometen am 10. August 1975 auf einer photographischen Platte, welche er in der Europäischen Südsternwarte in *La Silla, Chile*, mit dem 100 cm SCHMIDT-Spiegel aufgenommen hatte.

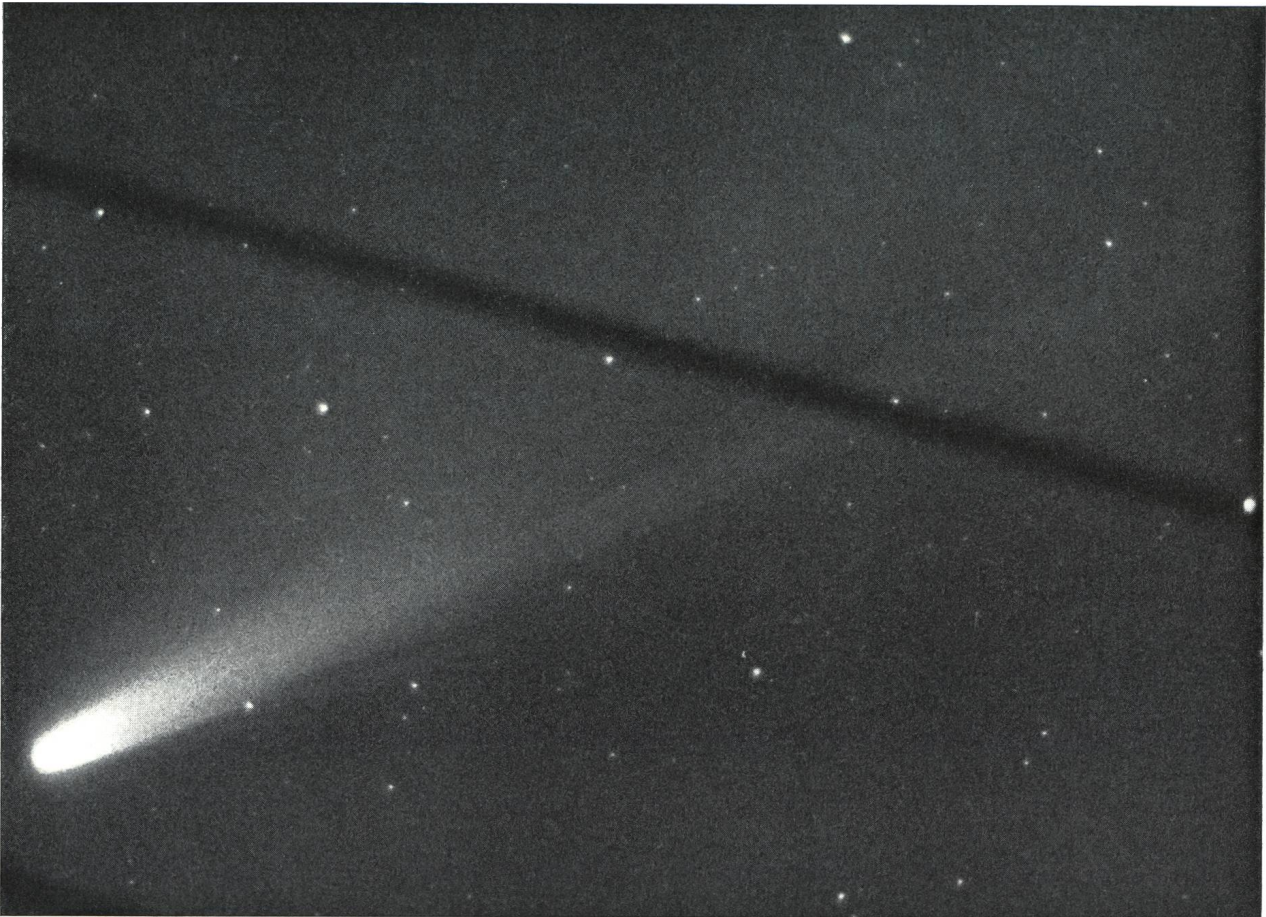
Erste, vorsichtig gehaltene Mitteilungen (man wollte eine neue KOHOUTEK-Enttäuschung vermeiden) von BRIAN MARSDEN vom *Smithonian Astrophysical Observatory* gaben zur Hoffnung auf eine eindruckliche Erscheinung Anlass. Nach dem Periheldurchgang am 25. Februar 1976 wurden diese Hoffnungen erfüllt. Komet WEST präsentierte sich am Morgenhimmel als glanzvolle Erscheinung.

Die ORION-Redaktion erhielt mehrere WEST-Aufnahmen zur Publikation. (siehe auch Titelseite). Es wird beabsichtigt, eine photographische «Lebensgeschichte» des Kometen WEST zusammenzustellen. Deshalb bittet die ORION-Redaktion alle WEST-Photographen um Zusendung von Aufnahmen.

Aufnahme: THEODOR SCHMIDT, Metzerlen, 6. März 1976, 05^h 30^m MEZ. *Kamera:* Kleinbildkamera 1,7/55. *Belichtungszeit:* 40 Sekunden. *Film:* Kodak Tri X.

Verkaufe:

günstig Spiegelteleskope. Beschreibung und Preisliste von Peter Hugli, Eigenheimweg 47, 8400 Winterthur, Tel.: 052 / 28 12 07



Aufnahme: Prof. Dr. J. DRAGESCO, Orcines, France, 11. März 1976, 05^h45^m MEZ. *Objektiv:* Telyt 28 cm, f: 4,8. *Belichtungszeit:* 2 Minuten. *Film:* Kodak Tri X, entwickelt in D 11. (Die beiden dunklen Striche wurden durch Hochspannungsdrähte verursacht).

Sonnen-Photographie mit kleinen Amateur-Fernrohren, eine Anmerkung

von H. GRÖLL, Moers

Bei einer Brennweite von 700–900 mm, wie sie ein kleines Amateur-Fernrohr besitzt, beträgt die Bildgrösse der Sonne im Primärfokus 6,3–8,1 mm im Durchmesser. Eine Fokal-Aufnahme gibt also ein zu kleines Bild, weshalb eine Nachvergrößerung erforderlich ist, wozu dem Amateur Okulare zur Verfügung stehen. Bei stabil montierten Fernrohren stellt man daher eine feste Verbindung der Kamera mit dem Okularauszug her, wählt das dafür passende Okular aus und stellt das Sonnenbild in der gewünschten Grösse durch Verschieben des Okulars scharf ein. Um Reflexbilder nach Möglichkeit auszuschliessen, empfiehlt es sich, die Photooptik *nicht* mit zu benützen, obschon dies auch möglich ist.

Für eine Aufnahme wartet man, bis sich die Optik temperiert und eine gewisse Luftruhe eingestellt hat. Bei Vorschaltung eines dunklen Neutralglases (Lichtschwächung 100:1) beträgt die Belichtungszeit für einen Refraktor von 60 mm Öffnung und dem Öff-

nungsverhältnis 1:15 mit einem 40 mm-Okular dann etwa 1/50 Sekunde (auf HP 4 Ilford-Film) bis 1/25 Sekunde (auf Kodak 23/10 DIN-Film). Die Belichtung erfolgt mit Hilfe eines Drahtauslösers. Mit schwächeren Filtern (Mondfilter) verkürzt sich die Belichtungszeit entsprechend (1/1000 Sekunde auf 10/10 DIN bis 15/10 DIN-Film).

Mit dem 40 mm-Okular kann man bei passender Einstellung ein Sonnenbild von ca. 20 mm Durchmesser auf Kleinbildfilm erhalten. Schwächere Filter (Mondfilter) kombiniert man besser mit kurzbrennweitigen (6 mm-) Okularen zu einer grösseren Äquivalentbrennweite, die dann Ausschnitte von der Sonnenoberfläche ergibt, wie man sie bei Detailaufnahmen von Flecken und Fleckengruppen wünscht.

Hierzu werden noch einige Formeln gegeben, die bei der Sonnenbeobachtung bzw. Sonnenphotographie nützlich sein können:

1. *Auflösung eines Objektivs* (bei nahezu theoretischer Korrektur):

Diese beträgt $\frac{13.8}{D \text{ (cm)}} = d$ Bogensekunden, wenn D der freie Durchmesser des Objektivs ist.

2. *Bildgrösse im Primärfokus*:

Diese beträgt $f \cdot \tan \varphi^\circ = b$ (Bildgrösse), wenn f die Objektivbrennweite in mm und φ° der Winkeldurchmesser des Objekts in Graden ist.

3. *Grösse des Bildes bei der Projektion (Okularprojektion)*:

Diese beträgt $\frac{f_o \cdot b}{x} = g$ (Bildgrösse bei Okularprojektion), wenn f_o die Okularbrennweite, b der Durchmesser des Primärbildes und x der Brennpunkt Abstand von Objektiv und Okular ist.

4. *Abstand Okular-Bildebene*:

Dieser beträgt $\frac{f_o (f_o + x)}{x} = a$ (Abstand Okular-Bildebene), wenn die Definitionen sub. 3. gelten.

Literaturhinweise:

W. GLEISSBERG, Die Häufigkeit der Sonnenflecken. Akademie-Verlag, Berlin 1952.

K. O. KIEPENHEUER, Die Sonne. Springer-Verlag, Berlin 1957.

G. ABETTI, The Sun. Faber und Faber, London 1955.

G. P. KUIPER, The Sun. The University of Chicago Press 1953.

P. AHNERT, Kalender für Sternfreunde. J. A. Barth-Verlag, Leipzig (erscheint alljährlich).

Adresse des Autors: HELMUT GRÖLL, Engelbertstrasse 59, D-4130 Moers.

Selbstbau-Tischmontierung für Kleinrefraktoren

VON M. GRIESSER, Winterthur

Es ist nicht das erste Mal, dass im ORION ein transportables Kleinteleskop – ein eigentliches Reiseinstrument – vorgestellt wird. Bemerkenswert ist bei diesem Gerät jedoch die Tatsache, dass es, abgesehen von einigen unumgänglichen Teilen, praktisch ausschliesslich aus *Restmaterialien und Abfällen mit einfachen Mitteln* hergestellt wurde. Die Fertigungskosten konnten dadurch sehr niedrig gehalten werden; trotzdem hat sich dieses Tischinstrument in seiner einfachen, stabilen und präzisen Konzeption sehr gut bewährt. Insbesondere ist es als Nachführgerät für konventionelle Fotogeräte geeignet. Kleinbild-Kameras mit Teleobjektiven bis zu etwa 200 mm Brennweite können bedenkenlos darauf eingesetzt werden.

Die nachfolgende kurze Beschreibung des Instrumentes enthält nur die wesentlichsten Konstruktionsmerkmale. Da die Konstruktionseinzelheiten weitgehend von den vorhandenen Materialien und Arbeitsmöglichkeiten bestimmt sind, erübrigt sich eine detaillierte Bauanleitung.

Teil A – Grundplatte

Es handelt sich um eine dreieckige, beidseitig mit Kunststoff beschichtete Pressholzplatte mit heiss aufgezogener Randabdeckung aus dem gleichen wasserfesten Beschichtungsmaterial. In den abgerundeten Ecken sind Gewindebüchsen (A1) für die Nivelierschrauben mit Kugelgriffen (A2) eingekittet. Die Platte ist mit der abnehmbaren Säule durch einen eingeleimten Gewindebolzen mit Handmutter (A3) verbunden.

Teil B – Säule mit Polarwiege, Deklinationswiege

Die Säule (B) – ein genau winklig gehobeltes Reststück eines Hartholzbalkens mit fast quadratischem Querschnitt – ist oben unter 47° abgeschragt und

mit der U-förmigen Polarwiege (B1), die aus einem Abfallstück eines besonders verzugsarmen Holzbrettes gefertigt wurde, verleimt. In den quadratischen Schenkelstücken der beiden Wiegen sind gekapselte und wartungsfreie Kugellager (Waschmaschinenbestandteile) direkt ins Holz eingekittet worden. Dieses Prinzip – Kugellager in Holz, ein konstruktiv recht ungewöhnliches Vorgehen – wurde bei der «Winterthurer-Würfelmontierung» erstmals angewandt und hat sich in der Praxis auch für grössere Montierungen sehr bewährt. Wichtig ist, dass die Lager zusammen mit der Welle eingelegt und erst dann sorgfältig eingeleimt werden.

Die Ausführung der Deklinationswiege (B2) ist identisch mit der der Polarwiege.

Teil C – Die Achsen

Sie bestehen aus blank gezogenem Messing (Reststücke aus einer Altwarenhandlung) und sind jeweils an einem Ende mit Gewindebohrungen versehen. Ihr unbearbeiteter Aussendurchmesser entspricht präzise dem Innendurchmesser der Kugellager. Das untere Ende der Polarwiege wurde auf die Bohrung des Schneckenrades angepasst und für die einfache achsiale Federscheiben-Rutschkupplung (C1) mit einem Aussengewinde und Handstellmuttern ausgestattet. Damit die Achsen in Extremstellungen nicht herausfallen können, ist jeweils an einem Kugellager ein Haltering mit Fixierschraube (C2) angeschlagen. Zwei Distanzringe zwischen Kugellager und Wiege bzw. Rohrsattel gewährleisten ein sauberes Drehen der Pol- und Deklinationsachse.

Teil D – Der Antrieb (Feinbewegungen)

Das Schneckenrad (D1) und die Schnecke mit Achsstummeln (D2) wurden von einer Spezialfirma

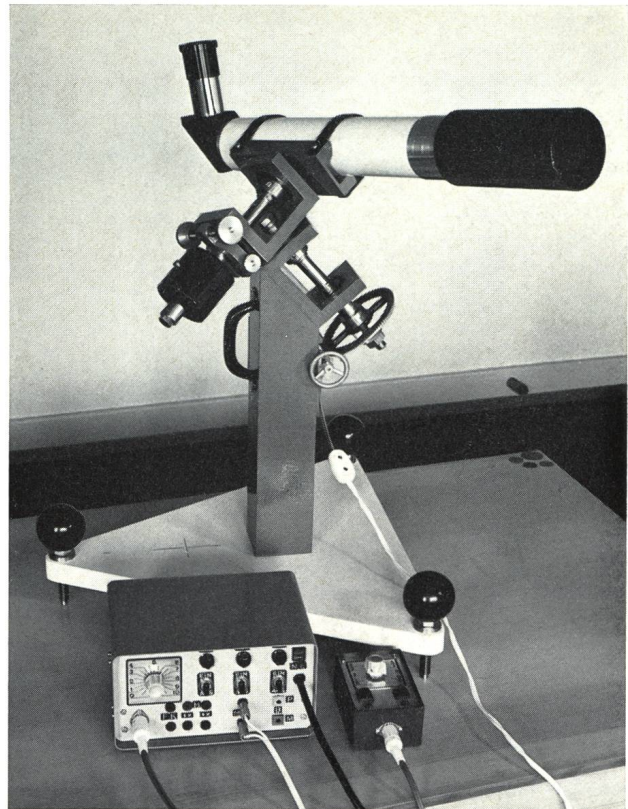
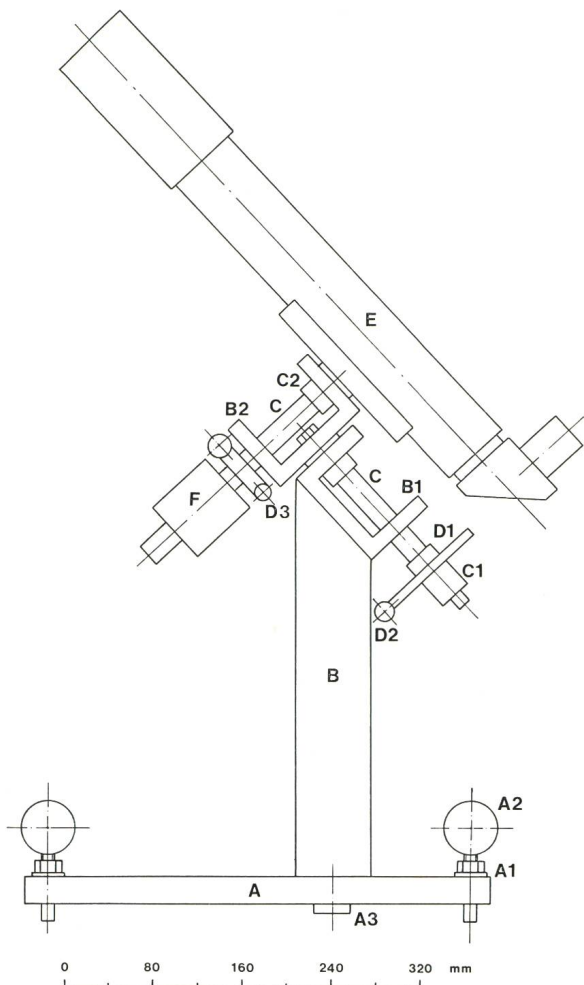


Fig. 1: Dispositionszeichnung des montierten Selbstbau-Instrumentes (62/500 Refraktor mit Zenithprisma). Die Bezeichnungen sind im Text erläutert.

Fig. 2: So präsentiert sich das fertige Instrument mit Synchronmotor und einem netzbetriebenen Frequenzwandler mit Drucktastensteuerung.

für Normteile recht günstig bezogen. Die Schnecke ist in zwei Winkeleisen gelagert, die mit Langlöchern direkt und justierbar auf der Säule angeschraubt sind. Die Bohrungen zur Aufnahme der Schneckenachsen müssen besonders sorgfältig und vor allem gemeinsam gebohrt werden.

Angetrieben wird die Schnecke entweder über ein Handrad oder über einen Kleinsynchronmotor 6 V/50 Hz, dessen Drehzahl dem Übersetzungsverhältnis des Schneckengetriebes angepasst werden muss. Für fotografische Zwecke ist die Steuerung der Motordrehzahl durch einen elektronischen Frequenzwandler zu empfehlen.

Zur Feinbewegung in Deklination wurde aus Holz eine einfache Hebelvorrichtung mit Schraube, Druckfedern und einstellbarer Klemme gebaut (D3).

Teil E – Das Teleskop

Um auch hier sowohl gewichtsmässig als auch preislich im bescheidenen Rahmen zu bleiben, wurde nur ein kleines, dafür aber optisch einwandfreies Instrument gebaut. Der hochwertige, vergütete Achromat 62/500 ist ein Einzelstück, das von einer renommierten Feldstecherfirma bezogen werden konnte. Selbst bei hoher Vergrößerung bleiben die

Bilder bei diesem ausgezeichneten Objektiv einwandfrei. Die Fassung für das Objektiv, der einfache Okularauszug und der Okulartubus wurden aus Aluminiumresten gedreht. Als Tubus dient ein Kunststoffrohr, wie es von Papeterien als Zeichnungsschutzhülle angeboten wird.

Schliesslich wurde das Gegengewicht (F), nachdem seine Grösse empirisch bestimmt worden war, aus einem Eisenabschnitt gedreht. Eine Kamera kann mit einem einfachen Gewintheadapter auf der Deklinationsachse aufgesetzt werden – dabei entfällt das Gegengewicht.

Der Finish

Die Holzteile werden vorzugsweise vor dem Zusammenbau fein geschliffen, grundiert und mindestens zweimal mit einem geeigneten witterungsfesten Lack überzogen. Die mit Kunststoff beschichtete Grundplatte muss nicht gestrichen werden.

Die Messingteile können mit einem Metallputzmittel poliert und ansonsten unbehandelt eingebaut werden – wer jedoch die Möglichkeit hat, kann sie vernickeln oder gar verchromen lassen.

Die Seitenflächen der Kugellager werden nach dem Einkitten dünn mit Fett bestrichen – sämtliche übrige

gen Eisenteile (etwa das Gegengewicht) müssen dagegen gestrichen werden.

Das oben skizzierte Gerät bietet in seiner auf die beschränkten Möglichkeiten des Durchschnittamateurs ausgelegten Konzeption sicher etliche Ansatzpunkte für technische Verbesserungen. In der der-

zeitigen absichtlich einfach gehaltenen Grundform ist es jedoch sehr gut für Amateure mit schmalen Geldbeutel und beschränkten technischen Möglichkeiten geeignet.

Adresse des Verfassers:

MARKUS GRIESSER, Schaffhauserstrasse 24, CH-8400 Winterthur.

Jahresbericht der Astronomischen Gesellschaft Rheintal

von F. KÄLIN, Balgach

Jeweils im Januar eröffnen wir das Vereinsjahr mit einer Vorstandssitzung, in welcher das Jahresprogramm und die Geschäfte der Hauptversammlung vorbehandelt werden. Durchschnittlich alle 4 Wochen laden wir unsere 40 Aktivmitglieder (ORION-Abonnenten), 34 Passive, 23 Interessenten, den Generalsekretär sowie 9 der nächsten Sektionen zu einer Veranstaltung ein. Zusätzlich treffen sich die Spiegelschleifer und Fernrohrbauer jeden Mittwoch in der bestens eingerichteten Hobby-Werkstatt von DANIEL VAN KESTEREN in Rebstein, welcher sich mit grosser Geduld auch unseren Junioren annimmt (zur Zeit ist der Jüngste 11 Jahre alt).

In diesem «Astro-Center» trafen wir auch die Vorbereitungen für unsere Jubiläumsausstellung *20 Jahre Astronomische Gesellschaft Rheintal*, die wir anlässlich der Schulferien im Sekundarschulhaus Heerbrugg vom Ostermontag, den 31. März bis und mit Sonntag, den 6. April offen hielten. Anlässlich der Eröffnung hatten wir die grosse Freude, unseren verehrten Dr. h. c. HANS ROHR aus Schaffhausen begrüßen zu dürfen. In seiner begeisternden und eindrucklichen Art hat er es auch bei uns verstanden, die sehr vielen Besucher im grossen Saal inmitten von 13 selbstgebauten Teleskopen und anderen Exponaten für

fänger und ein vom gleichen Sternfreund gedrehter Film *Der Sterngucker*, in dem unsere Tätigkeit anschaulich aufgezeigt wird. Sogar das Vorbehandeln und Belegen eines Spiegels mit Alflex-Belag in der GERÄTEBAU AG in Balzers ist darin zu sehen. Von Nah und Fern kamen Redaktoren, die täglich Artikel mit Fotos in ihren Zeitungen erscheinen liessen. So hatten wir eine gute Werbung während der Ausstellung, was uns immer wieder neue Leute zuführte. Viele kamen auch mehrmals, umso mehr, da wir keinen festen Eintritt verlangten, sondern am Eingang eine «Opferbüchse» mit dem Hinweis «Freiwilliger Unkostenbeitrag» aufstellten. Auf dem gleichen Tisch legten wir ältere und überzählige ORION-Exemplare sowie Anmeldekarten auf, die wir von unserem Generalsekretär WERNER LÜTHI erhalten hatten. Aus Platzgründen ist es dem Berichtersteller nicht möglich, die vielen Exponate und deren Besitzer und Ersteller einzeln aufzuführen. Ich möchte es jedoch nicht unterlassen, ihnen allen an dieser Stelle für die grosse Arbeit recht herzlich zu danken, auch den Automobilisten für ihre vielen Transporte. Ohne den spontanen Einsatz jener Kameraden, die ganz im Stillen wirkten, wäre das ganze Unternehmen zum Scheitern verurteilt gewesen. So aber halfen sie alle mit, ändern die Astro-



unser interessantes Hobby zu gewinnen. DANIEL VAN KESTEREN demonstrierte das Spiegelschleifen und die Foucault-Messmethode mit praktischen Vorführungen, die immer wieder ganze Scharen von Interessenten jeden Alters anlockten. Grosse Beachtung fand auch die permanente Dia-Schau. Sämtliche Aufnahmen stammten von unseren Mitgliedern. Es wurden auch Kurzvorträge von auswärtigen und hiesigen Amateuren gehalten, ausserdem führten wir gemäss angeschlagenem Programm Filme über Astronomie und Weltraumfahrt vor. Die Firma WILD AG, Heerbrugg, stellte uns einen ihrer hochpräzisen astronomischen Theodoliten T 4 A zur Verfügung sowie für die Betrachtung eines Eisen-Nickel-Meteoriten ein Stereomikroskop M 1. Im übrigen zeigten wir eigene Astro-Aufnahmen (Papierbilder), Zeichnungen, Berechnungen, mechanische Planetarien, Globen, Briefmarken, Literatur u. a. m. Viel Beachtung fand auch ein selbstgebauter Zeitzeichen-Emp-

nomie näher zu bringen, was ja bekanntlich unsere vornehmste Aufgabe ist. Einige Neueintritte beweisen die positive Auswirkung der Ausstellung.

An der Generalversammlung der SAG sind in der Regel immer einige unserer Mitglieder dabei. Am 3./4. Mai 1975 in Locarno war dies jedoch des grossen Reiseweges und der Fremdsprachigkeit der Referate wegen nicht der Fall.

Auf ein und demselben Zirkular machten wir unsere Leute auf die partielle Sonnenfinsternis vom 11. Mai aufmerksam und luden sie und die ganze Bevölkerung von Rorschach und Umgebung (Presse) auf Donnerstag/Freitag, den 15./16. Mai zum traditionellen Vortrags- und Beobachtungsabend ins Seminar Rorschach ein. Unser Mitglied JACQUES KELLER, Lehrer am Seminar, spricht jeweils in einem Kurz-Dia-Vortrag über die Himmelsobjekte, die anschliessend durch unsere Teleskope von den meist zahlreichen Besuchern aus der ganzen Umgebung

beobachtet werden können. Da es am Donnerstag bedeckt war, verschoben wir das Vorhaben auf den Freitag. Obschon dann bei der Abfahrt in Heerbrugg Regentropfen fielen, konnten wir die Planeten Venus und Saturn sowie den Mond und einige andere Erscheinungen am Fixsternhimmel durch Wolkenlücken beobachten.

Am Sonntag, den 22. Juni besuchten wir auf Einladung unserer benachbarten deutschen Sternfreunde die 7. *oberschwäbische Astro-Amateur-Tagung* in Ravensburg, welche uns wieder verschiedene wertvolle Anregungen auf den Weg gab.

Die Nacht Samstag/Sonntag, 5./6. Juli, verbrachten wir grösstenteils an unseren Instrumenten auf dem Säntisgipfel. Nicht weniger als 17 Mitglieder und Angehörige meldeten sich für diese Exkursion und erlebten in Abwesenheit des Mondes eine sternklare Nacht sowie einen eindrucklichen Sonnenaufgang. Das Schlafmanko verspürten wir erst so richtig auf der Heimfahrt.

Am Freitag, den 26. September, zeigte unser Mitglied JÜRGEN ALEAN hochinteressante Dias von seiner Ferienexkursion, die er zusammen mit einem Studienkollegen auf der Insel Island unternahm. Neben viel Eis (Gletscher) und Schnee sahen wir auch Zeugen vulkanischer Tätigkeit, die der Insel mit ihrer subarktischen Lage zu ihrem eigenartigen, etwas fremden und eindrucklichen Gepräge verholfen haben.

Herr OSCAR SCHMIDHEINY, Optikermeister und Mitglied unserer Sektion, gab uns Freitag, den 31. Oktober, eine kurze Zusammenfassung über Optik. Er zeigte uns den Strahlengang in verschiedenen optischen Systemen und demonstrierte Bei-

spiele von Durchrechnungen für Achromaten und Spiegel mit Hilfe eines Klein-Computers. So bekamen wir wieder einmal eine Ahnung, mit welchen Problemen und Schwierigkeiten sich ein Optikkonstrukteur auseinandersetzen hat.

Anlässlich der totalen Mondfinsternis vom 18./19. November luden wir die ganze Bevölkerung der näheren Umgebung zur Beobachtung auf den St. Anton ob Altstätten ein. Leider regnete es in Strömen. So hatten wir nicht lange zu beraten, welchen Bescheid wir Tel. 111 (Aufsicht) für die Besprechung des Tonbandes durchgeben mussten.

Der traditionelle Klausshöck, zu welchem uns DANIEL VAN KESTEREN in freundlicher Weise jedes Jahr in seine Bude einzuladen pflegt, fand am 5. Dezember statt. Auch diesmal erlebten wir einen ausgesprochen gemütlichen Abend bei Kerzenlicht. THOMAS GRAF zeigte uns seinen Farbfilm aus seinem zweiten Hobby, der Fischerei. Im weiteren sahen wir auch einen von Herrn BRÄGGER aus Amerika importierten Film über das *Rendez-vous Apollo-Sojus*.

So zeigt sich immer wieder, dass unsere Zusammenkünfte und Veranstaltungen nicht nur besucht werden, um den Wissensdurst über Astronomie und verwandte Gebiete zu stillen, sondern auch um menschliche Beziehungen und somit das Gemüt zu pflegen.

Adresse des Berichterstatters:

FRANZ KÄLIN, Neugrütt 872, CH-9436 Balgach.
FOTOS VON CHRISTIAN DÄTWYLER, Rietli, CH-9056 Gais.

Bibliographie

Kepler – 400 ans

par B. JUNOD, Genève

Ce serait une lacune de ne pas avoir publié les comptes rendus des symposia internationaux qui ont eu lieu pour commémorer le 400ème anniversaire de la naissance de J. KEPLER. Cette lacune est maintenant comblée grâce à la publication de l'ouvrage: «KEPLER – 400 ans» dans la collection *Vistas in Astronomy*, volume 18 par Arthur BEER et Peter BEER chez Pergamon Press. Ce volume contient les communications présentées aux seize symposia tenus en l'honneur de J. KEPLER et comprenant en particulier le symposium commun, qui a eu lieu à Philadelphie, subventionné par l'Institut FRANKLIN et l'American Association for the Advancement of Science, le symposium commun à Léningrad de l'Union Astronomique Internationale et de l'Académie des Sciences. Il contient également un nombre respectable de papiers apportant leur contribution à une meilleure connaissance de l'œuvre de KEPLER.

Dans son avertissement, Willy HARTNER, Frankfurt a. M. écrit avec raison que COPERNIC et KEPLER se sont débarrassés des préjugés consacrés par une tradition millénaire. Il insiste sur le chemin parcouru d'Aristote à Ptolémée et à Képler. Souvenons-nous que Ptolémée lui-même avait eu quelques doutes quant à son système d'épicycles. En résumé, au centre de ce système, la Terre immobile, la Lune proche et le Soleil éloigné décrivent des cercles fixes. Pour chaque planète on emploie deux cercles: le premier «le déférent», l'autre l'épicycle, centré sur le déférent. La planète décrit, dans le sens direct, l'épicycle; le centre de l'épicycle parcourt le déférent dans le même sens. Ptolémée avait déjà imaginé «l'équant» (point symétrique de la Terre par rapport au centre de déférent) pour expliquer les irrégularités du mouvement planétaire, mais il fallut attendre KEPLER pour faire disparaître le cercle et voir apparaître l'ellipse.

Il est malheureusement impossible de commenter tous les chapitres de ce livre. Contentons-nous de glaner quelques faits marquants ici et là.

Walter GERLACH, Munich, dans le chapitre «J. KEPLER – sa vie, l'homme et son œuvre» décrit dans quelles conditions vi-

vait KEPLER. Ces conditions ne favorisaient en tous cas pas le développement de son œuvre: maladie, ennuis financiers, mort de plusieurs enfants, une épouse qui ne faisait pas preuve de beaucoup de bonne volonté envers son activité scientifique. L'empereur lui avait même imposé de s'occuper d'astrologie! Ce qu'il fit non seulement pour l'Empereur mais pour gagner sa vie. Même pendant ces périodes difficiles, il travaillait avec acharnement. Par exemple, il décrivit l'éclipse de soleil de 1605 et la grande comète de 1607 qui fut identifiée plus tard comme étant la comète de Halley, et dont nous reparlerons plus loin.

Déjà en réduisant les mesures de TYCHO BRAHE, KEPLER a été confronté avec le problème de la réfraction atmosphérique. Il fonda l'optique géométrique: 1604 – «*Astronomia Pars Optica*» et 1611 – «*Dioptrice*». Citons déjà sa troisième loi: les carrés des temps des révolutions sont proportionnels aux cubes des distances moyennes des planètes au Soleil, loi qu'il a développée dans «*De Harmonice Mundi*», œuvre à la fois scientifique et philosophique. Grâce à ses tables rudolphines (calculées avec les logarithmes et sans ordinateur!), il a pu prévoir le passage de Mercure devant le Soleil le 7 novembre 1631 et celui de Vénus le 4 décembre 1639. Il avait un tempérament violent, les discussions se terminaient souvent par des querelles. La guerre de 30 ans (1618–1648) ne lui a pas épargné les difficultés. Si on sait que KEPLER a rencontré des oppositions chez les catholiques, on ignore souvent qu'il donna aussi du fil à retordre aux protestants. W. GERLACH cite un admirateur de KEPLER: Pierre GRASSENDI qui a écrit: «Des hommes comme KEPLER ne devraient jamais mourir». GRASSENDI avait raison, KEPLER est encore avec nous.

La section consacrée aux pérégrinations de KEPLER (J. SYDOW, Tübingen, B. SUTTER, Graz, Z. HORSKY, Prague, K. HUNGER, University of Tennessee, H. TURSKY, Linz, H. E. SPECKER, Ulm, J. DOBRZYCKI, Varsovie, S. FÄRBER, A. MENATH, K. ROCZNIK, W. BOLL, Regensbourg) nous apprend qu'il est entré à l'Université de Tübingen le 5 octobre 1587 d'abord à la Faculté des Arts et qu'il a poursuivi ses études en théologie. A

Einladung zur Generalversammlung der SAG

vom 29. und 30. Mai 1976 in Luzern

Hauptvortrag anlässlich der Generalversammlung 1976 im Verkehrshaus Luzern:

Das frühe Sonnensystem und die Entwicklung der Planeten
von Prof. Dr. PETER SIGNER, ETH Zürich

Herr Prof. P. SIGNER, soeben aus den USA (Houston) zurück, wird uns über die neuesten Ergebnisse der Weltallforschung orientieren. Insbesondere werden wir über die Entwicklung und Herkunft der Meteoriten sowie über unseren Mond orientiert. Die Apollo-Flüge haben hier eine grosse Anzahl neuester Erkenntnisse gebracht. Prof. SIGNER wird uns auch den mondähnlichen Planeten Merkur und den erdähnlichen Mars näher vorstellen.

Nach dem Vortrag ist eine Diskussion vorgesehen.

Planetariumsvortrag:

Das ewige Schauspiel von Sonne, Mond und Sterne
von Prof. Dr. FRANZ BUCHER

Prof. BUCHER wird uns über Sinn, Zweck und Entwicklung der Planetarien orientieren. Anschliessend werden uns in einem kurzen Programm die verschiedenen Anwendungsmöglichkeiten gezeigt.

Traktandenliste

1. Begrüssung durch den Präsidenten
2. Wahl der Stimmenzähler
3. Protokoll der GV vom 3. Mai 1975
4. Jahresbericht des Präsidenten
5. Jahresbericht des Generalsekretärs
6. Jahresrechnung 1975, Revisorenbericht und Beschlussfassung
7. Budget 1976, Mitgliederbeiträge 1977
8. Neuwahl des gesamten Vorstandes
9. Wahl der Rechnungsrevisoren
10. Ernennung eines Ehrenmitgliedes
11. Ausschluss von Einzelmitgliedern infolge Zahlungsrückstandes
12. Anträge des Vorstandes
13. Anträge von Sektionen und Mitgliedern
14. Bericht der Statuten-Kommission
15. Bestimmung von Ort und Zeit der GV 1977
16. Verschiedenes

cette époque, l'étude de la théologie comprenait aussi les mathématiques. Il est arrivé à Graz en 1594 après un voyage de vingt jours à pied. Il avait emprunté 50 florins pour payer son voyage et avait dû quitter Tübingen où il avait défendu les théories de COPERNIC condamnées par LUTHER. Il enseigna les mathématiques à l'Ecole Protestante de Graz. Après Graz ce fut Prague où il avait déjà rencontré TYCHO BRAHE en janvier 1600, soit quelques mois avant son départ définitif de Prague. Avant son arrivée dans cette ville, KEPLER avait travaillé sur des problèmes théoriques du système planétaire. Mais ce sont les observations de TYCHO BRAHE qui lui ont permis de découvrir sa première loi: les trajectoires de toutes les planètes sont des ellipses dont un des foyers est occupé par le Soleil. L'Empereur Rodolphe mourut en 1612 et la cour se détourna alors de l'Astronomie. KEPLER émigra alors à Linz. A cette époque, il avait découvert ses deux premières lois exposées dans «Astronomia nova». La troisième loi est souvent appelée «Loi de Linz». Après Linz, ce fut Ulm où il eut comme élève René DESCARTES. C'est là qu'il publia ses tables rudolphines. Regensburg occupe une place spéciale parmi les lieux où résida KEPLER. Il y retourna au moins 13 fois et il y mourut le 15 novembre 1630.

Avram HAYLI, Collège de France, Paris, nous montre les dif-

Invitation à l'assemblée générale de la SAS

des 29 et 30 mai 1976 à Lucerne

Conférence principale lors de l'assemblée générale 1976 au Musée des transports à Lucerne:

Das frühe Sonnensystem und die Entwicklung der Planeten
par le Prof. Dr. PETER SIGNER, EPF Zurich

Le Prof. P. SIGNER, qui vient de rentrer des Etats-Unis (Houston), nous renseignera sur les résultats les plus récents de l'exploration de l'univers. Nous serons en particulier renseignés sur le développement et l'origine des météorites et de notre lune. Les vols Apollo ont apporté dans ce domaine une foule de nouvelles informations. Le prof. SIGNER nous présentera aussi de plus près la planète Mercure, qui ressemble à une lune, et la planète Mars, qui ressemble à la terre.

La conférence sera suivie d'une discussion.

Conférence du planétarium:

Das ewige Schauspiel von Sonne, Mond und Sterne
par le Prof. Dr. FRANZ BUCHER

Le Prof. BUCHER nous renseignera sur la signification, le but et le développement des planétariums. La conférence sera suivie d'une brève énumération des diverses possibilités d'application.

Ordre du jour

1. Allocution du Président
2. Election des scrutateurs
3. Procès-verbal de l'Assemblée générale du 3 mai 1975
4. Rapport annuel du Président
5. Rapport annuel du Secrétaire général
6. Comptes 1975 – Rapport des vérificateurs des comptes et approbation
7. Budget 1976 – Cotisations 1977
8. Election du comité (en totalité)
9. Election des vérificateurs de compte
10. Election d'un membre d'honneur
11. Exclusion de membres individuels pour non-paiement des cotisations
12. Propositions du comité
13. Propositions des sections et membres
14. Rapport de la commission de révision des statuts
15. Fixation du lieu et de la date de l'Assemblée générale de 1977
16. Divers

ficultés rencontrées par le système de COPERNIC avant qu'il fût accepté. Comme on le sait COPERNIC plaça le Soleil au centre du Monde. La Terre, tournant sur elle-même, et les planètes sont emportées autour du Soleil. L'ordre nouveau présenté par COPERNIC n'était pas encore admis lorsque KEPLER énonça ses deux premières lois. Rappelons que LUTHER a attaqué le système de COPERNIC et qu'en Allemagne, en Italie, en France, il ne fut pas admis immédiatement. En Hollande, on concéda qu'il existait un mouvement diurne mais on refusa de croire au mouvement orbital. En revanche, en Angleterre on a reconnu en 1556 déjà que le nouveau système était fondé. TYCHO BRAHE n'était pas un copernicien et pour lui les difficultés pour concilier le mouvement de la Terre avec les Ecritures constitua une objection de poids. TYCHO arriva à la conclusion que la Terre était au centre de l'Univers, au centre des orbites du Soleil et de la Lune, aussi au centre de la sphère céleste. Le Soleil se trouve au centre des orbites des cinq planètes. Ce système constituait un honorable compromis et rencontra un grand succès. KEPLER enseigna la théorie copernicienne et entreprit son œuvre parce qu'il croyait en COPERNIC.

Le chapitre rédigé par C. Doris HELLMAN, New York, met en évidence la collaboration entre TYCHO BRAHE et KEPLER, collaboration qui fut plus que fructueuse pour l'Astronomie.

Schweizerische Astronomische Gesellschaft

Betriebsrechnung 1975 Budget 1976

Betriebsrechnung SAG vom 1. Januar bis 31. Dezember 1975

	Rechnung 1975	Budget 1975
3.0 Aufwand		
3.1 ORION 146-151	87 201.60	77 000.—
3.2 Drucksachen	1 362.75	4 500.—
3.3 GV Locarno 4./5. Mai	1 616.—	1 200.—
3.4 Vorstand, Sekretariat	3 050.30	4 000.—
3.5 Gebühren, Steuern	467.78	500.—
3.6 IAAU-Beitrag 1975	110.—	200.—
3.7 Jugendlager	—.—	600.—
4.0 Ertrag		
4.1 Einzelmitglieder	46 166.96	45 000.—
4.2 Kollektivmitglieder	43 605.50	42 000.—
4.3 Inserate	10 201.60	3 000.—
4.4 Spenden	—.—	300.—
4.5 Mitglieder auf Leben	—.—	—.—
4.7 Spende Bilderdienst	—.—	—.—
4.8 Zinsertrag	1 987.25	700.—
Vorschlag	8 152.88	2 700.—
Total	101 961.31	101 961.31

Bilanz SAG per 31. Dezember 1975

1.0 Aktiven		
1.1 Kasse		50.32
1.2 Postcheck 82-158		29 761.63
1.3 Bank SKA 61.700		21 163.90
1.4 Transitorische Aktiven		11 598.25
2.0 Passiven		
2.1 Transitorische Passiven	38 893.95	
Vermögen per 31. 12. 74	15 527.27	
Vorschlag	8 152.88	
Total	62 574.10	62 574.10
Vermögen per 31. 12. 75	23 680.15	

ORION-Fonds, Betriebsrechnung 1975

3.0 Aufwand		
3.1 Gebühren, Spesen	46.50	
4.0 Ertrag		
4.1 Zinsen		1 955.80
Vorschlag	1 909.30	
Total	1 955.80	1 955.80

ORION-Fonds, Bilanz per 31. 12. 75

1.0 Aktiven		
1.1 Wertschriften	20 000.—	
1.2 Konto SKA 22931	25 146.60	
1.3 Trans. Aktiven	1 330.85	
2.0 Passiven		
2.1 Trans. Passiven		53.—
Vermögen per 31. 12. 74		29 525.15
Legat Herr Wening		14 990.—
Vorschlag		1 909.30
Total	46 477.45	46 477.40

SAG-Budget 1976

3.0 Aufwand		
3.1 ORION	77 000.—	
3.2 Drucksachen	4 500.—	
3.3 Generalversammlung	1 200.—	
3.4 Vorstand, Sekretariat	4 000.—	
3.5 Gebühren, Steuern	500.—	
3.6 IAAU	200.—	
3.7 Jugendlager	600.—	
Vorschlag	2 700.—	
4.0 Ertrag		
4.1 Einzelmitglieder		45 000.—
4.2 Kollektivmitglieder		42 000.—
4.3 Inserate		3 000.—
4.4 Spenden		
4.5 Mitglieder auf Leben		
4.6 Zinsertrag		700.—
4.7 Spende Bilderdienst		
Rückschlag		
Total	90 700.—	90 700.—

Jahresbeiträge 1977

Der Zentralvorstand der SAG beschloss in seiner Sitzung vom 17. Januar 1976 in Zürich, die Beiträge für 1977 unverändert wie folgt vorzuschlagen:

Jahresbeiträge 1977	
Kollektivmitglieder	Fr. 41.—
Einzelmitglieder Inland	Fr. 47.—
Einzelmitglieder Ausland	Fr. 53.—
Kollektiv-Jungmitglieder	Fr. 22.—
Einzel-Jungmitglieder	Fr. 25.—

Dieser Vorschlag beruht auf Berechnungen aus der voranstehenden Betriebsrechnung und Bilanz und wird der SAG-Generalversammlung vom 29./30. Mai 1976 in Luzern zur Abstimmung unterbreitet.

8053 Zürich, 15. März 1976
J. Kofmel, Zentralkassier SAG

Il faudrait s'étendre sur les chapitres «KEPLER et GALILEE» de I. N. VESELOVSKII, Moscou, et de L. ROSINO, Padoue. Bien que leurs relations fussent interrompues en 1611, chacun d'eux garda une grande estime pour l'autre.

Toutes les communications concernant KEPLER et la nouvelle astronomie nous renseignent entre autres sur ses raisons d'adopter l'ellipse, sur la place qu'il occupe dans l'histoire des sciences, sur l'attitude de LUTHER à l'égard de COPERNIC et de KEPLER, et sur KEPLER comme théologien. Il étudia la théologie pendant quatre ans. Le sort l'empêcha de passer ses derniers examens. Un poste de professeur de mathématiques et d'astronomie lui fut alors offert.

A. BEER nous parlant de l'astrologie et du mysticisme de KEPLER tente de répondre à la question: «Comment la pensée scientifique est-elle influencée par des idées préconçues, cela même inconsciemment?» KEPLER est précisément un cas idéal pour une telle étude. Selon G. Simon, Lille, l'attitude de KEPLER envers l'astrologie paraît contenir des contradictions. En fait, dans «Astronomia Nova» on trouve des passages affirmant

qu'il croyait que les corps célestes avaient une influence sur ce qui peut arriver aux choses et aux hommes. Il aurait aimé faire de l'astrologie une science naturelle comme les autres. Le conflit de son âme mystique, imprégnée d'une éducation religieuse, avec son esprit rigoureusement mathématique est évident dans son œuvre monumentale.

Michael W. OVENDEN, Vancouver, conclut que nous arrivons peut-être à une explication mécanique de la loi de BODE 200 ans après sa formulation par TITIVS. Ce serait alors une explication mécanique des harmonies musicales de KEPLER: «Les mouvements célestes ne sont qu'un chant continu à plusieurs voix perçus par l'intellect, non par l'oreille».

La section 10 de cet ouvrage traite de la mécanique céleste. Peter van de KAMP, Swarthmore College, Pennsylvania, expose les trois lois de KEPLER et rappelle judicieusement que, par suite des perturbations causées par les planètes les unes sur les autres, ces lois ne sont pas rigoureusement exactes: les observations de TYCHO BRAHE ne permettaient pas de déceler les perturbations. Nous savons maintenant que, grâce à un fameux théo-

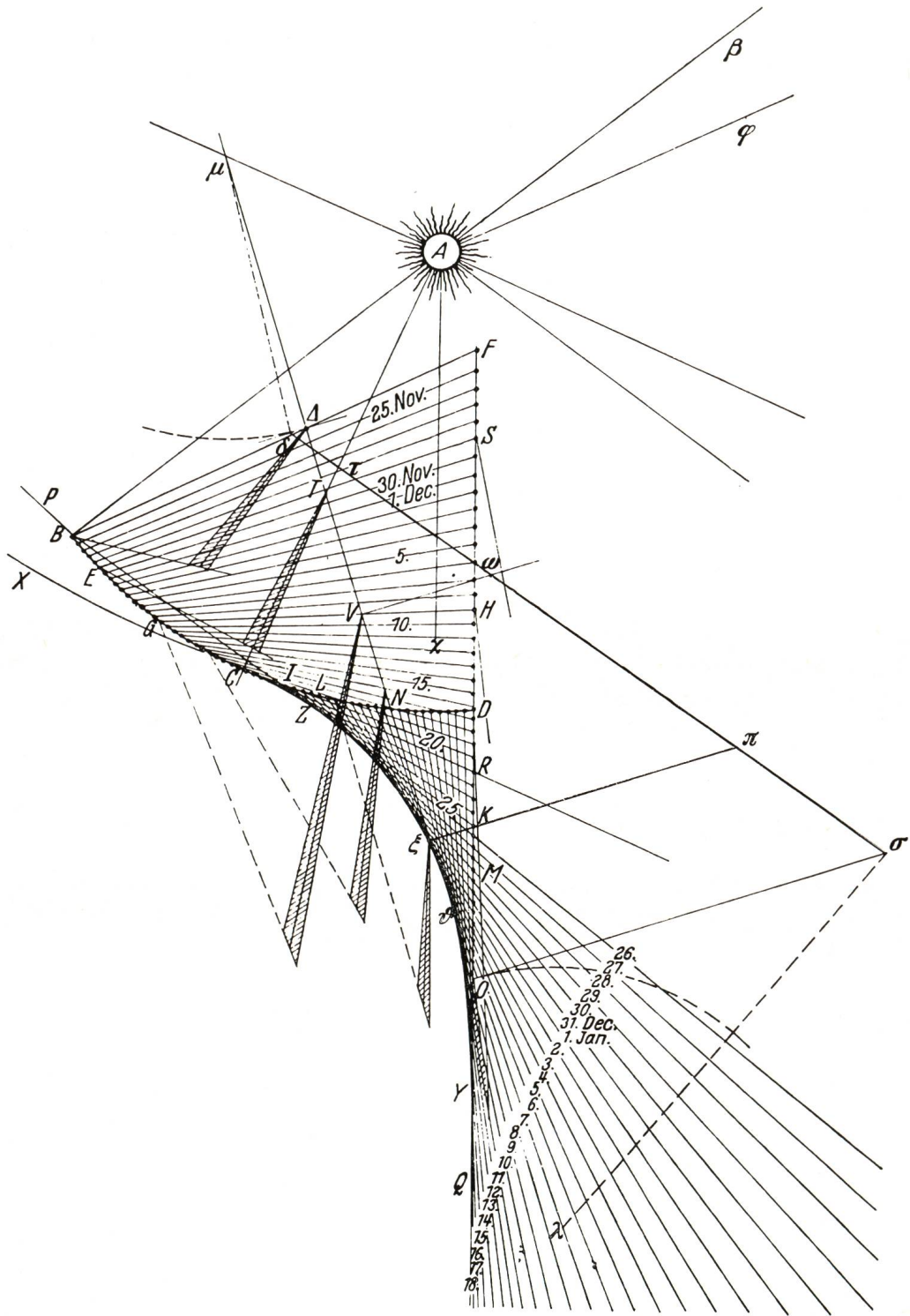


Fig. 1: Observation de la comète de 1618. Plan reproduit dans *De Cometis Libelli* de KEPLER, Augsbourg, 1619. (Archive de la Commission-Kepler, Munich).

ème de Poincaré, les lois de KEPLER sont aussi applicables aux étoiles doubles. G. A. CHEBOTAREV, Leningrad, signale qu' EINSTEIN a écrit en 1934: «L'œuvre merveilleuse de KEPLER est particulièrement un bel exemple prouvant que la connaissance ne peut provenir de l'expérience seule mais uniquement de la comparaison des découvertes de l'esprit avec les faits obser-

vés». Dans cette section, Jean KOVALEWSKI, Paris, se demande pourquoi, quatre siècles après leur découverte, ces lois sont toujours modernes. Comme mentionné ci-dessus, ces lois donnent une description approximative des mouvements des planètes et de leurs satellites. Les perturbations dues à la présence d'autres corps sont petites en comparaison de la force du corps central,

le Soleil ou la planète. Dans ce cas les équations de LAGRANGE peuvent être résolues facilement et c'est aussi pourquoi, en fait, les méthodes d'approximations successives convergent.

La même raison, qui conduisit au succès les lois de KEPLER il y a 350 ans, est encore valable aujourd'hui: le système solaire possède des propriétés qui permettent des simplifications importantes du fait qu'on peut tout négliger sauf le corps autour duquel le corps qu'on étudie se meut. Si tel n'avait pas été le cas et si, par exemple, le Soleil était constitué d'un système triple, KEPLER n'aurait pas découvert ses lois et l'histoire des sciences eût été tout-à-fait différente. Le désordre apparent des corps célestes aurait certainement découragé les esprits scientifiques. La mécanique céleste n'aurait pas accompli de tels progrès sans KEPLER, NEWTON, LAGRANGE, LAPLACE, LEVERRIER et bien d'autres. Jacques Lévy, Paris, nous rappelle dans son papier «De KEPLER à NEWTON» que les bases de la preuve de l'attraction newtonnienne nous sont données par neuf postulats importants:

- a) l'adoption du système de COPERNIC
- b) les 3 lois de KEPLER
- c) les 3 axiomes connus sous le nom de lois de NEWTON
- d) l'identification de la masse avec la force gravitationnelle de NEWTON
- e) l'expression donnée par NEWTON pour l'attraction gravitationnelle due à une sphère homogène.

L'auteur retrace l'histoire de ces postulats de l'époque de KEPLER jusqu'à celle où NEWTON en donna les preuves définitives.

Les chapitres sur KEPLER mathématicien et physicien nous montrent quel fut son apport au développement des mathématiques et de la physique. Il est le premier à avoir appliqué l'analyse à l'astronomie. Ses recherches dans le domaine des phénomènes lumineux ont ouvert la voie aux lois de l'éclaircissement et à celles de la réflexion et de la réfraction. Nous avons là la preuve qu'un astronome doit posséder une formation polyvalente.

Personne n'ignore qu'il existe un lien entre KEPLER et la physique moderne. C'est ce que mettent en évidence YU. A. DANILOV et YA. A. SMORODINSKII, Moscou. Le physicien d'aujourd'hui cherche la solution de ses problèmes comme KEPLER l'a fait avec le problème des deux corps.

Comment KEPLER a-t-il traité l'abondance des observations qu'il possédait? VOLKER BIALAS, Munich, nous explique par exemple comment furent calculées les tables rudolphines (en particulier le catalogue de 1000 étoiles contenu dans ces tables).

«KEPLER et les comètes». C. DORIS HELLMAN, New York, traite ce sujet. KEPLER a observé plusieurs comètes, entre autres celle de Halley en 1607, mais il faut attendre Dörffel en 1680 pour décrire l'orbite de la comète de 1680 comme étant une parabole, le Soleil occupant le foyer.

Mentionnons au passage qu'une supernova porte le nom de KEPLER. Il ne l'a pas découverte. Ce sont des membres de la cour de Rodolphe II qui lui en avaient parlé le 11 octobre 1604 et KEPLER ne l'a vue que le 17 octobre 1604.

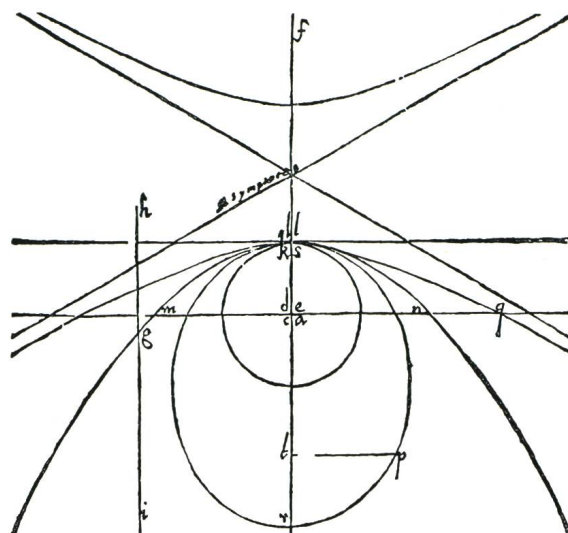


Fig. 2: Illustration de *Astronomiae Pars Optica* de KEPLER, Frankfurt, 1604. Gravure de la page 94 de l'édition originale. (Archive de la Commission-Kepler, Munich).

L'optique et la cristallographie, qui ont fait de grands progrès grâce à KEPLER, n'ont pas été oubliées par A. BEER et P. BEER et ont été traitées d'une façon très complète par V. P. LINNIK, Léningrad, G. SIMON, Paris, V. RONCHI, Florence, P. GÖRLICH, Jena, J. MAREK, Londres, S. SZPILCZYNSKI, Varsovie, J. A. LOHNE, Flekkefjord, H. M. KOELBING, Bâle, I. I. SHAFRANOVSKII, Léningrad, A. GAWEL, Varsovie.

KEPLER, inventeur et poète a aussi sa place dans la science fiction. Il avait supposé l'existence de 2 satellites de Mars. Ces satellites ont été observés moins de 100 ans après cette hypothèse et photographiés, environ 400 ans après sa naissance, par Mariner 9.

KEPLER a eu d'énormes difficultés à obtenir des subsides. Les temps n'ont pas beaucoup évolué dans ce domaine. Malgré tout, sans lui, les progrès de l'Astronomie auraient été retardés d'un siècle.

Ce volume 18 de *Vistas in Astronomy* contient en outre des photographies des lieux où séjourna KEPLER, des reproductions de manuscrits, de gravures (instruments, portraits, etc.) et de nombreuses figures géométriques.

Adresse de l'auteur:

B. JUNOD, Observatoire de Genève, CH-1290 Sauverny.

Zu verkaufen zufolge Anschaffung grösserer Optik

Maksutow-Teleskop

150/2400, mitachr. Sucher 6 x 30, parallaktisch montiert mit Teilkreisen und Motornachführung, auf massivem Säulenstativ.

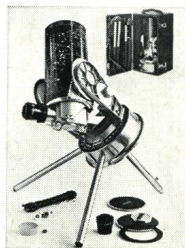
Sehr handliches Instrument, Tubuslänge 40 cm, Gewicht 15 kg, Zenithprisma, 3 Okulare.

Preis nach Vereinbarung.

Anfragen an:

J. Barili, Brunnmattstr. 24a, 6010 Kriens

Tel. (041) 41 06 59



In einem Gerät vereinigt:

1. Super-Fernrohr, ab 40 x, aufrechtes Bild. Einstellbereich von 3 m bis Unendlich. Bequeme Bedienung, feinste Präzision.

2. Super-Teleskop, 40-250 x, größte Schärfe. Mit parallakt. Montierung. Elektrische Nachführung. Auch für Sonnenbeobachtung und Astrofotografie.

3. Super-Teleobjektiv, f/1400 mm, für KB und Filmkameras. 24 verschiedene Brennweiten einstellbar. Jedem Teleproblem gewachsen.

Questar (USA) . . . das beste Kompaktteleskop der Welt.

Das vollständige Observatorium in kleinem Lederkoffer, 6,5 kg. Ab DM 4.300,-. Prospekte frei.

Alleinvertreib: Helmuth T. Schmidt

Sondererzeugnisse der Optik und Elektronik

D 6000 Frankfurt-M., Steinweg 5, Tel. (0611) 29 57 80

A. UNSÖLD, *Der neue Kosmos*, 2. Auflage, Springer, Berlin, Heidelberg, New York 1974, XII + 438 Seiten mit 167 Abbildungen. DM. 38.—. Bei der rasanten Vermehrung unseres astronomischen Wissens war es für den Autor dieses Werkes keine leichte Aufgabe, die erste als Heidelberger Taschenbuch erschienene Auflage des *Neuen Kosmos* zu einem einführenden Lehrbuch der Astronomie für Studenten, Freunde der Sternkunde und Fachgenossen benachbarter Disziplinen zu erweitern. Es sei vorweggenommen, dass dies dem Autor in hervorragender Weise gelungen ist, wozu kommt, dass der Springer-Verlag in bekannt ausgezeichneter Weise für die Ausstattung gesorgt hat. Es liegt somit seit längerer Zeit wieder einmal ein Lehrbuch der Astronomie vor, das, in weiten Kreisen geschätzt, seinen Platz in vielen Bibliotheken einnehmen und dank seiner Reichhaltigkeit des Textes und des Literaturverzeichnisses immer wieder zu Rate gezogen werden wird.

Der Autor hat die Fülle des Stoffes in drei Teile aufgeteilt, die ihrerseits aus 9, 12 und 10 Kapiteln bestehen. Der 1. Teil behandelt die *klassische Astronomie*, dessen erstes Kapitel eine historische Einleitung darstellt. Hier finden wird die grundlegenden Erkenntnisse von THALES VON MILET, PYTHAGORAS, ARISTARCH VON SAMOS, ERATOSTHENES, HIPPARCH und PTOLEMÄUS und weiter jene von KOPERNIKUS und KEPLER, sowie von GALILEI und TYCHO BRAHE. Erwähnt werden weiter die Namen von HEVELIUS, HUYGHENS, HALLEY und NEWTON (nicht aber: LEIBNITZ!), sowie von GAUSS, EULER, LAGRANGE, LAPLACE und POINCARÉ, ferner die grossen Beobachter W. und J. HERRSHEL, BESSEL und F. G. W. und O. W. STRUVE (nicht aber FRAUNHOFER, der die Arbeiten des Letztgenannten erst ermöglichte). Das zweite Kapitel beschreibt kurz, aber gut die Himmelskugel, die Koordinatensysteme und die Definition der Sternörter, das dritte Kapitel die Bewegung der Erde gemäss den KEPLERSCHEN Gesetzen, die Definition des Jahres und der Zeit, während im vierten Kapitel die (Sonnen- und Mond-) Finsternisse und im fünften Kapitel das Planetensystem, seine Erscheinungen und die Definition der Bahnelemente beschrieben werden. Auch die Bestimmung der astronomischen Einheit nach der klassischen Methode (Venus, Mars, Eros) und nach neueren Methoden (Radar-DOPPLER-Effekt, der mit Hilfe der Lichtgeschwindigkeitsmessung von OLE RÖMER und dem BRADLEY-Effekt der Aberration des Lichts erklärt wird), sind in dieses Kapitel aufgenommen. Im sechsten Kapitel wird dann die Himmelsmechanik, wie sie sich aus NEWTONS Gravitationsgesetz herleitet, abgehandelt. Auf die Erklärung des Trägheitsgesetzes, des Impulssatzes und den Satz von Actio und Reactio werden der Impulssatz für ein System von Massepunkten definiert, dann die Erhaltung des Drehimpulses oder des Impulsmoments besprochen und schliesslich der Energiesatz erklärt, womit sich unter Hinzufügung des Gravitationsgesetzes die Himmelsvorgänge erklären und berechnen lassen. Die Präzession, die Gezeiten und die Bahnbewegungen der Planeten erscheinen dann ebenso wie die Bahnen der Satelliten einschliesslich der Apollo-Lem-Unternehmungen zum Mond und zurück als im voraus berechenbare Erscheinungen und Unternehmen. Dieses Kapitel erscheint dem Referenten als besonders gut, da es an Klarheit nichts zu wünschen übrig lässt. Ähnliches gilt auch für das siebente Kapitel, das die physische Beschaffenheit der Planeten und ihrer Monde beschreibt und in das natürlich die neueren Forschungsergebnisse, von der Kontinentverschiebung (BULLARD, EVERETT und SMITH) bis zur Mond-, Mars- und Jupitererforschung durch Satelliten der NASA aufgenommen worden sind, während sich die Angaben über die entfernteren Planeten noch auf jene der erdgebundenen Forschung beschränken. Hier bedauert der Referent, dass die Ergebnisse der Raumsondenforschung an Merkur und Venus zu kurz gekommen sind. Das achte Kapitel über Kometen, Meteorite, Meteor und interplanetarischen Staub ist, ohne Wesentliches auszulassen, kurz gefasst, aber sehr gut illustriert. Das neunte Kapitel, das den 1. Teil des Buches beschliesst, gibt einen Überblick über die astronomischen und astrophysikalischen Instrumente. Von der Beschreibung der Prinzipien der optischen Instrumente (Linsen- und Spiegelfernrohre und ihrer Montierungen) abgesehen, wird hier auf das Interferometer von MICHELSON, sowie auf das Astro-Photomaterial von Kodak hingewiesen. Auch

die Beschreibungen eines Gitterspektrographen, eines elektronischen Bildwandlers zur Intensitätsverstärkung, sowie radioastronomischer Instrumente (Radioteleskope, RÖNTGENSPiegelteleskope) sind in dieses Kapitel aufgenommen worden.

Der 2. Teil des Buches ist astrophysikalischer Natur und behandelt unter diesem Aspekt die Sonne und die Fixsterne. Auch dieser Teil beginnt im 10. Kapitel mit einer historischen Einleitung. Diese ist charakterisiert durch die Messung von Fixsternparallaxen (BESSEL, STRUVE, SCHLESINGER) und damit durch Leuchtkraftbestimmungen, sowie durch Beobachtungsauswertungen an visuellen Doppelsternen (GOODRICKE, RUSSEL, SHAPLEY) und damit durch Bahnbestimmungen und Grössenmessungen der Komponenten. Dazu kamen in der Folge die Untersuchungen an spektroskopischen Doppelsternen (PICKERING), die Einführung der Helligkeitsdefinition in Form der Grössenklassen (POGSON) und mit ihr die Sternphotometrie (ZÖLLNER). Zu dieser Zeit entstand die berühmte Bonner Durchmusterung von ARGELANDER. K. SCHWARZSCHILD begründete dann die *photographische Sternphotometrie*, die in der Folge zum UVB- und UGR-System weiterentwickelt worden ist. Zu dieser (hier nur angedeuteten) Entwicklung lief jene der Spektralanalyse (FRAUNHOFER, KIRCHHOFF, BUNSEN) parallel. Die Messung der Radialgeschwindigkeiten nach dem Prinzip von DOPPLER wurde schliesslich von VOGEL photographisch verifiziert. Die vielen neuen Befunde der damaligen Zeit führten schliesslich zum HERTZSPRUNG-RUSSEL-Diagramm, und über die Strahlungstheorie von PLANCK, die vom Autor erfreulicherweise im 11. Kapitel ausführlich behandelt wird, zu konkreten Vorstellungen des Sternaufbaus, natürlich unter Einbezug der BETHE-WEIZSÄCKER- und anderer Atomreaktionen. Im 12. Kapitel wird dann ein Überblick über die Sonnenforschung gegeben, und im 13. Kapitel werden scheinbare Helligkeiten und Farbenindizes der Sterne erklärt, an die sich im 14. Kapitel Ausführungen über Sternentfernungen und ihre Messungen, die Bestimmung absoluter Helligkeiten und Sternradien anschliessen. Im 15. Kapitel werden dann die Klassifikationen der Sternspektren, das HERTZSPRUNG-RUSSEL-Diagramm und die Farben-Helligkeits-Diagramme besprochen, während im 16. Kapitel die Probleme der Doppelsterne behandelt werden. Da die Sternspektren nur zu verstehen sind, wenn ihre Entstehung durch thermische Anregung und Ionisation bekannt ist, widmet der Verfasser diesen Vorgängen das 17. Kapitel, worauf er im 18. Kapitel auf die Sternatmosphären und die spektralen Kontinua und die Energieverteilung in diesen eingeht. Darauf folgt im 19. Kapitel die Theorie der FRAUNHOFER-Linien, die quantitative Analyse von Sternspektren und die (daraus folgende) Zusammensetzung der Sternatmosphären, die auch eine Häufigkeitsverteilung der chemischen Elemente ergibt. Daraufhin wendet sich der Verfasser im 20. Kapitel den Vorgängen in der Sonnenatmosphäre zu, die ja allein bei dem uns am nächsten stehenden Fixstern näher erfassbar sind. Als besondere Hilfsmittel dafür werden der Spektroheliograph (HALE und DESLANDRES), das LYOT-Filter und der LYOT-Koronograph angeführt, worauf die bisherigen Ergebnisse der Sonnenforschung einschliesslich des Magnetfeldes und des Sonnenwindes besprochen werden. Daraufhin wendet sich der Verfasser im 21. Kapitel Sternen zu, die andere Eigenschaften als unsere Sonne haben: den pulsierenden Sternen (δ -Cephei-, RV Tauri- und den langperiodisch veränderlichen Sternen), sowie den unperiodisch Veränderlichen (R Coronae borealis-, Ap-, Metallinien-, T Tauri- und Flare-Sterne). Den Abschluss dieses Kapitels bildet dann eine Beschreibung der Novae und Supernovae.

Der 3. Teil des Buches über Sternsysteme beginnt wiederum mit einer im 22. Kapitel zusammengefassten historischen Einleitung, der man entnimmt, über welche Schritte man zu unserem heutigen Bild der Milchstrasse gekommen ist und wie es möglich wurde, extragalaktische Systeme ebenfalls als Spiralnebel zu charakterisieren (HUBBLE). Als hierzu die unterschiedliche Rotverschiebung kam (HUBBLE), und die Überlegungen von EINSTEIN, DE SITTER, FRIEDMANN und LEMAITRE damit in Beziehung gesetzt wurden, war (unter Einbezug der möglichen Atomkernreaktionen) der Anreiz zu Untersuchungen über die Entwicklung der Sterne, Sternsysteme und der Welt als Ganzes

gegeben, deren Alter auf Grund radioaktiver Messungen auf der Erde kaum höher als 10^{10} Jahre anzunehmen war und nach GAMOW möglicherweise mit einem «Urknall» begonnen hat. Im 23. Kapitel befasst sich der Autor dann mit dem Aufbau und der Dynamik des Milchstrassensystems und den Besonderheiten von dessen Bestandteilen, worauf im 24. Kapitel auf die interstellare Materie im einzelnen eingegangen wird. Es folgt dann im 25. Kapitel eine Beschreibung des inneren Aufbaus und der Energieerzeugung der Sterne, soweit dies möglich ist. Das 26. Kapitel befasst sich sodann mit den Farben-Helligkeitsdiagrammen der galaktischen und Kugelsternhaufen und der daraus ableitbaren nuklearen Entwicklung der Sterne, die konsequent von der kontraktiven Anfangsphase bis zum Endstadium geschildert wird. Im 27. Kapitel werden die Erscheinungsformen der Galaxien und die Besonderheiten ihrer Populationen I und II besprochen, worauf im 28. Kapitel die Kerne der Galaxien, ihre Radiostrahlung und (allgemeiner) die kosmische Ultrastrahlung im Zusammenhang mit den explodierten Galaxien M 82 und NGC 1275, sowie Quasare und quasistellare Objekte beschrieben werden. Mit der Entstehung und Entwicklung der Galaxien und ihrer Bestandteile befasst sich sodann das 29. Kapitel, das mit der JEANSSCHEN Gravitationsinstabilität beginnt und über die LINDBLADSCHEN Dichtewellentheorie zu den möglichen Formen der Galaxien führt, und zwar über eine «Protogalaxie» durch Kollaps zu einer galaktischen Scheibe. Weitere Ausführungen dieses Kapitels behandeln die materielle Basis hierzu, nämlich die intergalaktische Materie und deren mechanische und chemische Evolution, sowie die Entstehung und Häufigkeitsverteilung der Elemente. Damit sind die Voraussetzungen für das folgende, 30. Kapitel gegeben, das die Kosmologie behandelt. Ausgehend von der HUBBLESCHEN Rotverschiebung des Lichtes ferner Galaxien und dem (negativen) Ergebnis des MICHELSONSCHEN Versuchs, das die Basis für die EINSTEINSCHEN *spezielle* Relativitätstheorie gebildet hat, wird unter Einbezug der Zeit in der LORENTZTRANSFORMATION in der EINSTEINSCHEN *allgemeinen* Relativitätstheorie unter Gleichsetzung von Gravitations- und Trägheitsfeldern auf die 5 dafür bekannten Beweise eingegangen (ein 6. Beweis könnte in der Auswertung von Atomkernreaktionen gesehen werden), aus denen schliesslich die «Weltmodelle» ableitbar sind. Im letzten, 31. Kapitel kehrt der Verfasser schliesslich zur Entstehung des Planetensystems und zur Entwicklung der Erde und des Lebens auf ihr zurück. Dabei werden durchgerechnete, also mögliche Daten für die Entstehung der Sonne und der Planeten einschliesslich ihres materiellen Aufbaus gegeben und anschliessend die Entstehung der Meteorite und des Erdmond-Systems behandelt. Zur Erklärung der Entwicklung der Erde und des Lebens auf ihr werden die Entwicklung der Erdatmosphäre und der Übergang von anorganischer in organische Substanz (Harnstoff-Synthese von WÖHLER) herangezogen und es wird weiter der Aufbau organischer Materie an den Beispielen der Aminosäure-Synthese und der Desoxyribonucleinsäure (WATSON) erläutert. Der Mensch aber erblickt mit den Fortschritten der Forschung immer wieder einen «Neuen Kosmos».

Der Referent, den die Lektüre dieses Buches ausserordentlich gefesselt hat und dessen Reichhaltigkeit an Daten weit über das hinausgeht, was in ähnlich konzipierter Literatur zu finden ist, kann dem Verfasser nur seine Bewunderung und Anerkennung zollen. Die Niederschrift eines solchen Buches setzt, wie es viele seiner Kapitel beweisen, ein hervorragendes und zugleich breites Wissen auch in Grenzgebieten voraus, was sicher selten ist. Das Buch des Autors ist deshalb wie kaum ein anderes Werk geeignet, *das* Lehrbuch für eine heranwachsende Generation junger Astronomen zu sein; daneben ist es aber auch *das* Buch für Sternfreunde, die sich über die Freude an ihrem Hobby hinaus mehr und tiefere Gedanken über ihre Eindrücke vom Kosmos machen wollen. Schliesslich wird jeder naturwissenschaftlich Interessierte gerne zu diesem Werk greifen, wenn er sich über den Fortschritt auf den Gebieten der «königlichen Wissenschaft» orientieren will. Dieses Buch gehört deshalb in jede Bibliothek des angesprochenen Leserkreises, der dem Autor – wie nicht zuletzt auch der Referent – Dank für seine hervorragende Arbeit schuldet.

E. WIEDEMANN

PETER MÜLLER, *Sternwarten, Architektur und Geschichte der astronomischen Observatorien*, Herbert Lang, Bern, und Peter Lang, Frankfurt, 1975. 290 Seiten, broschiert, 43.70 sFr.

Eine umfassende und ausführliche Beschreibung von Sternwarten suchte man bisher vergeblich, und oft hätte man so etwas gern zur Verfügung gehabt. Es ist darum sehr zu begrüssen, dass der Verfasser dieses Buches seine Dissertation in dieser erweiterten Form publiziert hat. Sehr schade ist dabei nur, dass der dazugehörige umfangreiche und vorhandene Bildteil aus finanziellen Gründen nicht auch veröffentlicht werden konnte. Dies wäre um so nötiger, weil der Verfasser nicht Astronom, sondern Kunsthistoriker ist und besonderen Wert auf die Architektur der Sternwarten gelegt hat, die in Abbildungen selbstverständlich eindrucksvoller zur Geltung kommt. Andererseits erfährt man aber auch in diesem Werk viel Geschichtliches über die Sternwarten und über die Astronomie, was so manchen sehr interessieren wird.

Die Beschreibung erfolgt in historischer Ordnung. Begonnen wird mit den frühesten Kultstätten in der vorchristlichen Zeit und es hört auf mit den modernen Sternwarten in Amerika. Auch Volkssternwarten und Planetarien ist ein Abschnitt gewidmet. Eine allgemeine Betrachtung über Sternwarten und den wechselnden Einfluss von Astronomen und von Architekten auf ihre Gestaltung bildet den Schlussteil. Die Darstellung der einzelnen Sternwarten erschöpft sich nicht in einer blossen Beschreibung des Bauwerkes, sondern auch auf ihre Lage, auf die Baugeschichte, auf die Architekturen, auf die Instrumente und auf den heutigen Zustand wird ausgiebig eingegangen. Ein Literaturverzeichnis ist ebenfalls stets beigefügt. Man findet nicht alle Sternwarten der Welt im vorliegenden Werk. Am vollständigsten sind wohl die von Mitteleuropa aufgeführt, während in Europa z. B. die schwedischen fehlen. In den U.S.A. vermisst man einige der modernsten Observatorien, auch von denen in Südamerika, in Australien und in Japan vernimmt man nichts oder nicht viel. Doch schadet das nichts, der Umfang des Buches würde zu gross werden. Wesentlich ist, dass die kulturhistorisch bedeutsamen Sternwarten eingehend und ausführlich besprochen wurden. An diesem Buch werden viele Freude haben, man wird oft danach greifen, um etwas nachzulesen.

HELMUT MÜLLER

KRISHNA M. V. APPARAO, *Composition of Cosmic Radiation*, Gordon and Breach Science Publishers, London-New York-Paris, 1975. X + 86 Seiten, zahlreiche Abbildungen; £ 5.40.

Die kosmische Strahlung steht so etwas am Rande des Interesses vieler Fachastronomen und der meisten Amateure. Man weiss wohl, dass sie existiert und dass sie eine korpuskulare Strahlung ist, aber auch nicht viel mehr, und doch ist sie keineswegs bedeutungslos. So ist es eigentlich sehr zu begrüssen, dass von APPARAO, der aktiv auf diesem Gebiet tätig ist, die vorliegende Monographie über die Zusammensetzung der kosmischen Strahlung herausgegeben wurde, denn es mangelt an modernen derartigen Publikationen, man müsste sich sonst das Meiste aus zahlreichen einzelnen Fachzeitschriften zusammensuchen. Dabei ist noch zu betonen, dass die Untersuchungen der kosmischen Strahlung in letzter Zeit durch den Einsatz von Raumsonden sehr gefördert wurden. Damit gelingt es, die primäre kosmische Strahlung, die in dieser Form unsere Erdatmosphäre nicht durchdringt, zu erfassen und sie auch an verschiedenen Stellen in unserm Sonnensystem zu messen und das auch zu verschiedenen Zeiten, was die Trennung der planetarischen von der galaktischen Komponenten merklich erleichterte.

Das Buch ist folgendermassen gegliedert: Eine kurze Einführung bringt neben dem historischen Überblick die wichtigsten Grundbegriffe. Am umfangreichsten ist das zweite Kapitel, das die Zusammensetzung der kosmischen Strahlung in der Nähe der Erde behandelt, wo sie am gründlichsten erforscht ist. In den beiden nächsten Kapiteln wird einerseits die kosmische Strahlung innerhalb unseres Sonnensystems, andererseits die im interstellaren Raum erörtert. Recht interessant sind noch die drei kurzen letzten Artikel über die vermutliche Zusammensetzung der kosmischen Strahlung an ihrer Quelle, über Zusammenhänge mit der Elementenbildung und über ihren Ur-

sprung, den man mit ziemlicher Wahrscheinlichkeit bei Supernovae und Pulsaren suchen kann.

Ganz allgemein wäre noch zu bemerken, dass in dem Buch alle Beobachtungen mit Literaturangaben zusammengestellt sind und diskutiert werden. Die zahlreichen graphischen Darstellungen sind auch für den Amateurastronomen verständlich und sind überhaupt sehr lehrreich. Man bekommt durch diese Publikation rasch einen guten Einblick in das ganze Problem; man erkennt, was an Beobachtungen vorliegt, wie sie zu deuten sind und welche Erklärungsmöglichkeiten sich für den Ursprung der kosmischen Strahlung darbieten. HELMUT MÜLLER

DIDIER GODILLON: «*Guide de l'astronome amateur*», 2e édition, édité par Maloine S.A., Paris. 572 pages, 340 figures + 1 carte de la Lune. Fr.f. 128.—

Cet ouvrage très complet, qui vient de sortir de presse, peut être considéré à la fois comme la «bible» du constructeur d'instruments et comme le «livre de chevet» de l'astronome amateur. Le chapitre I contient un certain nombre de notions élémentaires sur la position et les mouvements de la Terre, sur la manière de faire le point et de construire des cadrans solaires, sur la position des astres dans le ciel et leurs mouvements apparents, pour se terminer par un petit traité d'optique.

Le chapitre II, le plus important avec ses 200 pages, est consacré aux instruments de l'amateur, en apprenant à construire soi-même une lunette ou un télescope. L'auteur s'étend largement sur la manière de tailler et de polir un miroir, de le contrôler (test de FOUCAULT), de le paraboliser et de corriger ses défauts. De nombreux détails sont donnés aussi sur la construction, par l'amateur, des autres éléments du télescope, des différentes montures et même de coupoles. Cet ouvrage peut ainsi remplacer valablement le fameux livre de JEAN TEXERAU, malheureusement épuisé: «*La construction du télescope d'amateur*». Après quelques notions sur l'analyse spectrale, ce chapitre aborde le sujet de l'astrophotographie, avec la construction de chambres photographiques et les travaux en laboratoire.

Après la construction des instruments d'observation, ce sont les objets à observer qui constituent la matière des 4 chapitres suivants, cela sous la forme d'un véritable cours d'Astronomie. Tout d'abord, le système solaire est passé en revue en 168 pages, où tous les astres, comètes et météorites comprises, font l'objet de descriptions détaillées (mouvements, dimensions, distance, climat, constitution de la matière). Le chapitre des étoiles est également très fouillé, puisqu'il donne de nombreux renseignements sur les mouvements, l'éclat absolu, la distance, la coloration, le spectre, la température, la relation masse-luminosité, l'énergie, l'évolution et la vie des étoiles, sans oublier les naines blanches et les supergéantes, les doubles et les variables. Après une description de notre Galaxie, l'auteur aborde le chapitre des autres galaxies (distribution dans l'espace, distance, dimensions, classification, vitesse radiale et théorie de l'expansion de l'univers). Chacun de ces chapitres se termine par les conditions d'observation visuelle et photographique. MAURICE ROUD

Actinometry, Atmospheric Optics, Ozonometry, edited by G. P. GUSHCHIN, translated from Russian (Jerusalem), John Wiley & Sons Ltd., Chichester, Sussex, England, 1974. 201 Seiten, zahlreiche Abbildungen; £ 8.45. Das vorliegende Buch enthält 22 Arbeiten von Autoren in der Sowjet-Union. Es werden darin Probleme der Strahlungsmessung, der Durchlässigkeit unserer Erdatmosphäre in verschiedenen Spektralbereichen und der Ozonschicht in der Atmosphäre behandelt, und zwar werden sowohl Messapparaturen und Messreihen besprochen, als auch die Interpretationen der Messungen erörtert. Es sind alles Fragen, die zumeist in den Arbeitsbereich der Geophysiker und Meteorologen fallen, aber auch den Astronomen sollte vieles davon interessieren. Auch er muss wissen, wie stark und in welcher Weise die Strahlung der Himmelskörper durch die Erdatmosphäre verändert wird, und insofern ist es sicher von Nutzen, einiges über die Art und die Ursache dieser Änderungen zu erfahren. Besonders aufschlussreich ist in dieser Hinsicht ein längerer Aufsatz über die photochemische Theorie des atmosphärischen Ozons, in dem die zugrundeliegenden Ideen von CHAPMAN ausführlich dargelegt und in wichtigen Punkten er-

weitert und ergänzt werden. Auch Untersuchungen über Zusammenhänge zwischen der Verteilung des Ozons und den starken Jet-Strömen in der Stratosphäre sind wertvoll und für viele sicher recht überraschend, ergeben sich doch daraus z. B. manche Einwirkungen auf hochfliegende Flugzeuge. Zahlreiche Diskussionen über die wechselnde Durchsicht der Atmosphäre, ihre Ortsabhängigkeit und ihre Ursachen sind ebenfalls sehr lehrreich. Alles in allem kann man sagen, dass man doch in manchen dieser Artikel etwas findet, was nicht nur für den Astronomen, sondern ganz allgemein von Interesse ist.

HELMUT MÜLLER

X-ray Astronomy, edited by R. GIACCONI and H. GURSKY, D. Reidel Publishing Company, Dordrecht-Holland/Boston-U.S.A., 1974. X + 450 Seiten, zahlreiche Abbildungen; Dfl. 130.—

RÖNTGENSTRAHLEN-Astronomie ist ein ganz junger Zweig der Astronomie. Es dringen keine RÖNTGENSTRAHLEN vom Welt- raum durch unsere Atmosphäre bis zur Erdoberfläche hindurch, so war es erst mit Raketen und dann vor allem mit Hilfe von künstlichen Satelliten möglich, diese Strahlung zu empfangen und RÖNTGENSTRAHLENQUELLEN zu lokalisieren. Es ist sehr zu begrüßen, dass von einer äusserst aktiven Arbeitsgemeinschaft am astrophysikalischen Zentralinstitut in Cambridge, U.S.A., die auf diesem Gebiet bahnbrechende Arbeit geleistet hat, ein Lehrbuch herausgegeben worden ist. So etwas fehlte und war dringend nötig. Bei der komplexen Natur dieses neuen Astronomiezweiges ist es sicherlich ganz angebracht, dass die einzelnen Abschnitte des Buches jeweils von den in dem betreffenden Teilbereich spezialisierten Forschern geschrieben wurden. Inhalt und Ziel des ganzen Werkes waren gemeinsam besprochen und geplant, so dass es in den 10 Kapiteln praktisch keine Überschneidungen gibt und ein einheitliches Ganzes zustande gekommen ist.

Das erste Kapitel beginnt mit einem historischen Überblick und vermittelt einen Gesamteindruck vom ganzen Forschungsgebiet. Beobachtungstechnik und die Theorie der Produktion von RÖNTGENSTRahlung werden in den nächsten zwei umfangreichen Abschnitten behandelt. Wie der ganze Himmel für ein «RÖNTGENSTRAHLENEMPFFINDLICHES AUGE» aussieht, erfährt man im vierten Kapitel. Die folgenden drei Artikel befassen sich mit der RÖNTGENSTRahlung der Sonne, mit den sogenannten kompakten RÖNTGENSTRAHLENQUELLEN und mit den Supernova-Überresten. Dem interstellaren Medium, extragalaktischen Quellen und kosmischer Untergrundstrahlung sind die drei letzten Aufsätze gewidmet. Ein Anhang bringt einige Ergänzungen und einen ausführlichen Katalog aller bisher erfassten RÖNTGENSTRAHLENQUELLEN.

Das Buch ist systematisch aufgebaut und ist durchweg klar, übersichtlich und verständlich geschrieben. Will man sämtliche theoretische Einzelheiten vor allem im zweiten und dritten Kapitel restlos verstehen, so muss man in Mathematik und Physik sehr bewandert sein. Auch mit begrenzten Kenntnissen auf diesen Gebieten wird man aber doch auch einen guten Einblick gewinnen. Einführungen zu den meisten Abschnitten sind eine wertvolle Hilfe dazu. Den Amateurastronomen werden viele Beobachtungen und ihre Deutungen stark interessieren, so besonders die recht einleuchtenden und verständlichen über die Supernova-Überreste und auch die über die kompakten Quellen, bei denen es sich um enge Doppelsternsysteme handelt. Ganz allgemein zeigt sich deutlich, wie die RÖNTGENSTRAHLEN-Astronomie unser astronomisches Wissen und Verstehen in wesentlichen Punkten ergänzt und bereichert, wie wir so manches sogar erst durch sie zu begreifen vermögen.

HELMUT MÜLLER

V. C. REDDISH, *The Physics of Stellar Interiors*, Edinburgh 1974. 107 Seiten, gebunden. £. 3.00. Die Erforschung der Sternentstehung und des Sternaufbaus ist immer aktuell. Es existieren über dieses Forschungsgebiet auch gute Bücher. Die meisten von ihnen sind jedoch entweder zu ausführlich oder erfordern zu viele mathematische und physikalische Vorkenntnisse. Diese Tatsache hat den Autor des vorliegenden Buches dazu bewogen, seine im Jahre 1969 am Warner und Swasey-Observato-

rium in Ohio gehaltene Vorlesung in Druck zu geben. Bei der Drucklegung dieser Vorlesungstexte wurden auch die Anregungen, die von Seiten der Studenten kamen, mitberücksichtigt. Der Autor ist der Meinung, dass gilt: «Teaching is also a learning process». In diesem Sinne darf das Büchlein als gut beurteilt werden. Es muss jedoch ausdrücklich darauf hingewiesen werden, dass auf den rund 100 Seiten niemals die gesamten Kenntnisse, die man heute über die Physik der Sterne hat, behandelt werden können. Für all diejenigen Leser, die sich intensiv mit dem Aufbau und der Entwicklung der Sterne befassen wollen, kann daher das vorliegende Buch nur am Rande empfohlen werden. All denjenigen – insbesondere sei hier auch an die Astroamateure gedacht –, die sich gerne einen Überblick über die wesentlichsten Problemstellungen auf diesem Gebiet verschaffen wollen, ist das Büchlein sicher von grossem Nutzen. Im ersten Teil stehen die Hauptreihensterne zur Diskussion. Neben der Angabe von Daten wird auf die theoretische Behandlung dieses Sterntyps ausführlich eingegangen. Dabei werden vor allem auch die vom mathematischen wie physikalischen Standpunkt her gesehenen und für die Sternentstehung und Sternentwicklung fundamentalen Aufbaureaktionen wie der PP-Zyklus und der CN-Zyklus mathematisch behandelt. Je ein Abschnitt ist im ersten Teil den Roten Riesen, den Vor-Hauptreihensternen, den Weissen Zwergen sowie den Neutronensternen und den Pulsaren gewidmet. Im zweiten Teil wird die Elemententstehung (schwere Elemente) im Zusammenhang mit den Supernovae und den massereichen Sternen behandelt. Die Darstellung ist gut und flüssig, so dass nicht nur der vorgebildete Leser Gewinn von dieser Lektüre haben wird.

D. WIEDEMANN

A. KH. KHRGIAN, *The Physics of Atmospheric Ozone*, translated from Russian (Jerusalem), John Wiley & Sons Ltd., Chichester, Sussex, England, 1975. V + 262 Seiten, zahlreiche Abbildungen; £ Pfund Sterling 13.25.

Die Ozonschicht in unserer Atmosphäre interessiert den Astronomen, denn durch sie wird die Strahlung aller Himmelskörper im Ultravioletten unterhalb von 2900 Å vollständig verschluckt, sie ist aber auch sehr wichtig für uns alle, denn ohne ihr Vorhandensein ist die Existenz des Lebens gefährdet. So ist es sicherlich ganz allgemein von Nutzen, sich einmal mit diesen sehr geringen, aber doch so wirksamen Mengen von Ozon in unserer Atmosphäre zu beschäftigen. Das vorliegende Werk ist dafür ein vorzügliches Lehrbuch. Systematisch aufgebaut, klar und anregend geschrieben, vermittelt es uns praktisch alles, was man bisher über dieses Thema weiss und zu sagen hat. Schon das erste Kapitel bringt einen ganz kurzen Einblick in den ganzen Problemkreis. Ausführlicher und recht interessant ist die historische Einführung im nächsten Kapitel. Über die physikalischen Eigenschaften des Ozons, über die verschiedenen Möglichkeiten, den Ozongehalt in der Atmosphäre zu messen und über die dazugehörigen Instrumente und Apparaturen wird in den drei nächsten Abschnitten berichtet, während der Theorie des chemischen Gleichgewichts in der Ozonschicht ein weiterer Aufsatz gewidmet ist. Die sich aus den Messungen ergebende Verteilung des Ozons in der Troposphäre, vor allem in der Stratosphäre und auch in der Mesosphäre, sowie der Totalbetrag des Ozons mitsamt seinen zeitlichen und räumlichen Variationen wird in den folgenden drei Kapiteln ausgiebig erörtert. Die letzten drei kurzen Artikel behandeln Zusammenhänge zwischen der Ozonverteilung und dem Wetter, die Zirkulation des Ozons in der Atmosphäre und seinen Einfluss auf Struktur und Bewegung der Atmosphäre überhaupt. Eine straffe Zusammenfassung summiert noch die wichtigsten Ergebnisse, eine ausführliche Tabelle von monatlichen Mittelwerten auf 137 Beobachtungsstationen und ein umfangreiches Literaturverzeichnis bilden den Abschluss. Das Buch ist auch für Nichtfachleute und für Amateure durchaus verständlich geschrieben, man bekommt einen guten und umfassenden Eindruck vom ganzen Problem und vom Stand der Forschung. Wer sich auch nur ein wenig für diese Fragen interessiert, wird es mit Befriedigung studieren. HELMUT MÜLLER

Inhaltsverzeichnis – Sommaire – Sommario

Projekt Viking, E. MOSER	27
Une heureuse combinaison de filtre et d'émulsion astronomiques, A. HECK	32
Nova Cygni 1975	34
Die Sonne, ein veränderlicher Stern	35
Sonnen-Beben	35
Pioneer 11 unterwegs zum Grossplaneten Saturn	36
Graphische Darstellung der Bahn von Pioneer 11	37
Eine neue Fernrohr-Generation	38
Komet West (1975 n)	38
Sonnen-Photographie mit kleinen Amateur-Fernrohren, eine Anmerkung, H. GRÖLL	39
Selbstbau-Tischmontierung für Kleinrefraktoren, M. GRIESSER	40
Jahresbericht der Astronomischen Gesellschaft Rheintal, F. KÄLIN	42
Bibliographie	43
Einladung zur Generalversammlung der SAG	44
Invitation à l'assemblée générale de la SAS	44
Schweizerische Astronomische Gesellschaft, Betriebsrechnung 1975, Budget 1976	45

Zu verkaufen

80 mm-Refraktor 1:15, Marke Royal, parallaktische Montierung auf stabilem Holzstativ (auch auf Säule montierbar), elektrischer Antrieb vorgesehen, für Fr. 2100.— (Neupreis ca. Fr. 4000), Anfragen an:
H. Künzli, Zürichstrasse 51, 8122 Pfaffhausen.



Präzisions-Teleskope

Sehr gepflegte japanische Fabrikation

Refraktoren mit Objektiven von 60—112 mm Öffnung

Reflektoren mit Spiegeln von 84—250 mm Öffnung

Grosse Auswahl von Einzel- und Zubehörteilen
Verkauf bei allen Optikern

Generalvertretung, **GERN**, Optique, Neuchâtel

Spiegel-Teleskope

für astronomische und terrestrische Beobachtungen

Typen:

- * Maksutow
- * Newton
- * Cassegrain
- * Spezialausführungen

**Spiegel- und
Linsen- Ø:**
110/150/200/300/450/600 mm

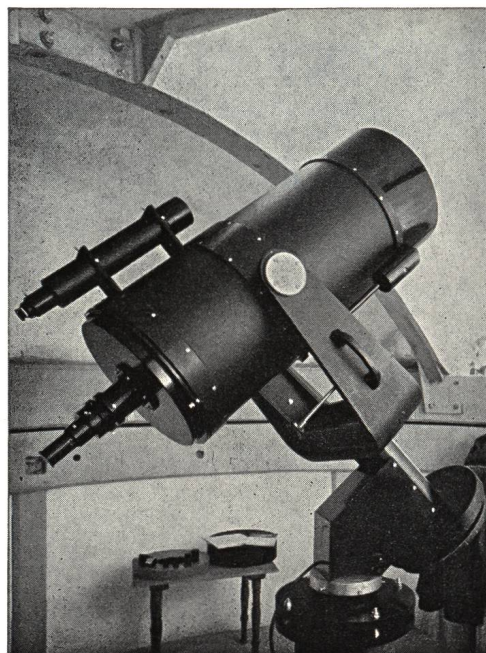
Günstige Preise, da direkt vom Hersteller:

**E. Popp
TELE-OPTIK * 8731 Ricken**

Haus Regula Tel. (055) 72 16 25

Beratung und Vorführung gerne und unverbindlich!

Maksutow-Teleskop 300/4800



Astro-Bilderdienst der Schweizerischen Astronomischen Gesellschaft

Neuer Katalog vom April 1975

Bitte nur mit **Bestellschein/Preisliste April 75** bestellen. Neue Mengenrabatte, 5% Vorauszahlungsrabatt (in der Schweiz und im Ausland), 5% Rabatt für SAG-Mitglieder. Lieferung gegen Vorauszahlung oder gegen Rechnung, keine Nachnahmen mehr.

Verkaufsprogramm

15 Farbdiaserien, 2 Einzel-Farbdias (Komet Bennet), 84 Schwarz-Weiss-Aufnahmen als Foto 18x24 cm und 40x50 cm oder als Dia, 19 Farbfotos 24x30 cm und 30x40 cm, 7 Poster, 4 Broschüren, Planetarium, Postkarten.

NEU: Nasa-Zeiss Farbdiaserie

mit 24 Dias, ausgewählt aus den 17 bisherigen Nasa-Zeiss-Serien: Gemini 4, 7, 11, Apollo 8 (3 Dias), Apollo 9 (8 Dias), Apollo 11 (9 Dias).

7 Farb-Poster (Format 74x58 cm)

M 16 (Sternhaufen und Nebel), M 20 (Trifid-Nebel), M 31 (Andromeda-Galaxie), M 42 (Orion-Nebel), M 45 Plejaden, NGC 6992 (Schleier-Nebel), Erde von Apollo 11 aufgenommen.

NEUE Schwarz-Weiss-Aufnahmen

als Foto 18 x 24 cm und 40 x 50 cm oder als Dia:
Mondaufgang, Sonnenfinsternis 1947: Minimum-Korona (z. T. bereits früher verkauft als Nr. 46), Sonnenfinsternis 1973: Übergangs-Korona, Sonnenfinsternis 1970: Maximum-Korona.

Lieferfrist ca. 3 Wochen. Kataloge und Bestellscheine/Preislisten bei Astro-Bilderdienst SAG, Walter Staub, Meierriedstrasse 28 B, CH-3400 Burgdorf

Délai de livraison: env. 3 semaines. Catalogue et bulletin de commande/prix courant chez

Service de photographies de la Société Astronomique de Suisse

Nouveau catalogue d'avril 1975

Commandez s.v.p. avec le **bulletin de commande/prix courant d'avril 1975**.

Nouveaux rabais: rabais de quantité 5% pour paiement d'avance, 5% pour membres de la SAS. Livraison contre paiement d'avance ou avec facture, plus de paiement contre remboursement.

Programme de vente

15 séries de dias en couleur, 2 dias de la comète Bennet, 84 images noir et blanc (photos 18x24 cm et 40x50 cm ou dias), 19 photos en couleur 24x30 cm et 30x40 cm, 7 posters, 4 brochures, planetarium, cartes postales.

NOUVEAU: Série de dias en couleur «Nasa-Zeiss»

avec 24 dias, sélectionnés des 17 séries de Nasa-Zeiss: Gemini 4, 7, 11; Apollo 8 (3 dias), Apollo 9 (8 dias), Apollo 11 (9 dias).

7 posters en couleur

M 16 (amas d'étoiles), M 20 (néb. Trifid), M 31 (galaxie Andromeda), M 42 (néb. Orion), M 45 (pleiades), NGC 6992 (néb. filamenteuse), la terre, photographiée d'Apollo 11.

NOUVELLES images en noir et blanc,

(photos 18 x 24 cm et 40 x 50 cm ou dias):
lever de la lune, éclipse 1947: couronne minimale, éclipse 1973: couronne entre min. et max., éclipse 1970: couronne maximale.