

Zeitschrift: Orion : Zeitschrift der Schweizerischen Astronomischen Gesellschaft
Band: 47 (1989)
Heft: 234

Werbung

Nutzungsbedingungen

Die ETH-Bibliothek ist die Anbieterin der digitalisierten Zeitschriften. Sie besitzt keine Urheberrechte an den Zeitschriften und ist nicht verantwortlich für deren Inhalte. Die Rechte liegen in der Regel bei den Herausgebern beziehungsweise den externen Rechteinhabern. [Siehe Rechtliche Hinweise.](#)

Conditions d'utilisation

L'ETH Library est le fournisseur des revues numérisées. Elle ne détient aucun droit d'auteur sur les revues et n'est pas responsable de leur contenu. En règle générale, les droits sont détenus par les éditeurs ou les détenteurs de droits externes. [Voir Informations légales.](#)

Terms of use

The ETH Library is the provider of the digitised journals. It does not own any copyrights to the journals and is not responsible for their content. The rights usually lie with the publishers or the external rights holders. [See Legal notice.](#)

Download PDF: 06.10.2024

ETH-Bibliothek Zürich, E-Periodica, <https://www.e-periodica.ch>

An- und Verkauf / Achat et vente

Zu verkaufen:

Astro-Dias, einzeln + in Serien sehr viele diverse Sujets.
Anfragen: E. Christener, Tel. 031 91 07 30

Zu verkaufen Meade Teleskop Modell 2080 mit allem Zubehör. Wenig gebraucht/neuwertiger Zustand. Preis: Fr. 1500.—. Interessanten bitte unter Tel. 01/913 27 12 Frl. C. Bruppacher oder /27 17 Sr. Emmi Spörri verlangen.

Zu verkaufen:

Celestron 8 mit Geschwindigkeitskontrolle 220 Volt und 12 Volt, Stativ, Polhöhenwiege, Koffer sowie verschiedene Okulare und Zubehör. Preis Fr. 2100.—.
H. Frischknecht, Winterthur, Tel. 052/27 27 86.

Zu verkaufen: 3 Jahre altes **Celestron C8 Powerstar** (netzunabhängige Nachführung) inkl. Steuergerät, Stativ, 2 Okulare, Zubehörschiene, Gegengewichtssatz, Kamerahalterung, Objektivsonnenfilter und Off-Axis-Guider, VB Fr. 2990.—
- dazu separat 2-Zoll Prisma und 50 mm Plössl (grösstmögliches vollausgeleuchtetes Gesichtsfeld! VB Fr. 350.—
- Deklinationsmotor VB Fr. 170.—
Alles neuwertig, Tel. 031 52 54 42 (abends)

Materialzentrale SAG

Durch eine berufliche Abwesenheit von Herrn Hans Gatti für ungefähr 3 Jahre wurde die Materialzentrale durch seinen Bruder, Herrn Adrian Gatti übernommen. Die Adresse ist die gleiche geblieben, jedoch die Telephonnummer hat geändert.
Neue Telephonnummer: 053 22 54 16

Techn. Leiter SAG, Hans Bodmer, Burstwiesenstrasse 37, CH-8606 Greifensee

ASTRO-MATERIALZENTRALE SAG

SAM-Astro-Farbprogramm (über 60 Teleskope) gegen Fr. 3.50 in Briefmarken:
MEADE + CELESTRON + VIXEN + PURUS + TELEVUE.
Neu: Meade LX-6 20 cm netto Fr. 4949.—
Meade LX-6 25 cm netto Fr. 6562.—

LX-6 Vorteile: **f/6.3**. Deshalb Gesichtsfeld um 59% grösser; 2 1/2 mal helleres Bild; Belichtungszeiten um 60% kürzer!

Achtung: Keine Grauimporte wie bei Teleskop-Discountern; Original-Garantie vom Generalimporteur KOSMOS Stuttgart! Alle KOSMOS-Astro-Geräte und Aktionen erhalten Sie bei uns zum Barzahlungsumrechnungskurs von **1 DM = 0.80 Fr.** Zusätzlich noch **5% SAG-Rabatt**, ab Fr. 1500.— **6%** und ab Fr. 2500.— **7% -SAG-Rabatt!** Vergleichen Sie mit Discountern! **Gratis Teleskopversand!**
Selbstbaumaterial: **Selbstbau-Programm SATURN** (Fr. 1.50 in Briefmarken) Unser Renner: **Selbstbaufernrohr SATURN** für Fr. 168.—
Schweizerische Astronomische Materialzentrale SAM, H. Gatti, Postfach 251, **CH-8212** Neuhausen a/Rhf 1, Tel. 053/22 54 16 von 20.00 bis 21.30

Preise wie vor 10 Jahren!

Meade 8" Schmidt-Cassegrain komplett Fr. 2990.-

Besser und trotzdem billiger - da keine Zwischenhändler!

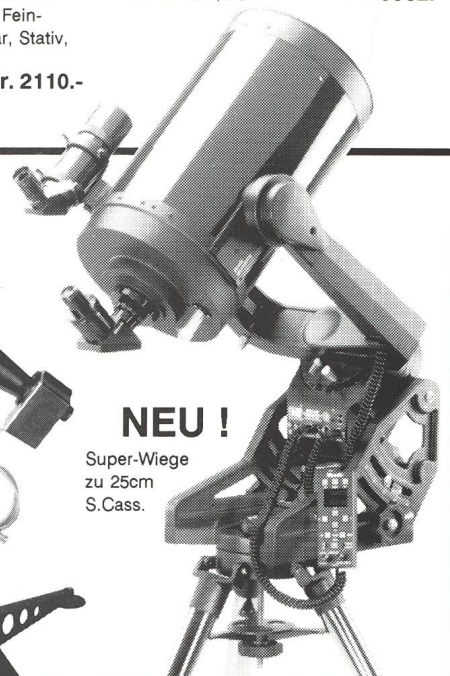
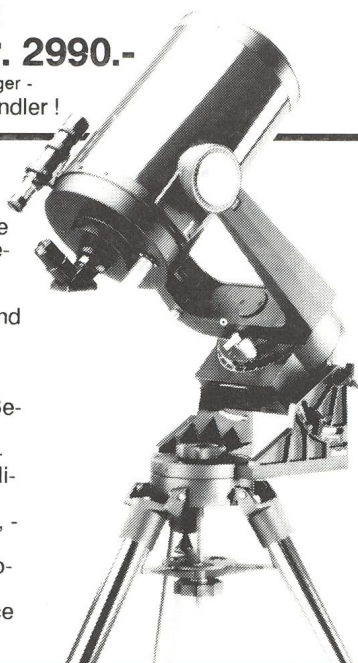
Als einzigem Ort der Schweiz sind bei mir fast alle **MEADE** und **CELESTRON** Modelle von 15 bis 30cm Ø nebeneinander zum Durchsehen und Vergleichen aufgestellt und ab Lager lieferbar.

30 Jahre Erfahrung in der Herstellung und Benutzung astronomischer Instrumente garantieren für fachkundige Antworten auf alle Ihre Fragen optischer, - instrumenteller, - fotografischer - oder astronomischer Art.
5 Jahre Gratis-Service zu jedem Teleskop

8" Mod. Standard Ø 203mm F/10 in Gabel mit elektr. Antrieb, Sucher, Zenithprisma, Okular wie Bild unten, (ohne Stativ + Wiege) **Fr. 2223.-**
10" Mod. Standard Ø 254mm F/10 **Fr. 3995.-**

Drei-Bein-Stativ, ausziehbar Fr. 549.-
Polhöhen-Wiege Fr. 218.- od. Fr. 339.-
NEU! SW = Super - Wiege Fr. 884.-
Multi-Vergütung Fr.100.- bzw. Fr. 130.-
6" MTS-SN6 Ø 152mm F/5 Schmidt-Newton Teleskop incl. 220 V / 50 Hz Motor, Deklinations - Feintrieb, 2" Okularstützen, Okular, Stativ, komplett wie Bild : **Fr. 2110.-**

Ø 203mm : **8" LX5 F/10 S.-Cass. Fr. 3716.-**
8" LX6 F/6.3 S.-Cass. Fr. 4249.-
Ø 254mm : **10" LX5 F/10 Fr. 4894.-**
10" LX6 F/6.3 Fr. 5562.-



Modelle an Lager :
150mm : MTS-SN6
200mm : LX5, LX6, SN8, SP-C8, Classic, POWERSTAR, ULTIMA 8
250mm : LX5, LX6 -
280mm : C11

NEU !

Super-Wiege zu 25cm S.Cass.

Besichtigung nach Vereinbarung jederzeit zwischen 9-21 Uhr! - Tel.: 01 / 841'05'40 - Gratis-Prospekt von :

Einzige autorisierte Direktimport-MEADE Vertretung Schweiz: E.Aeppli, Loowiesenstr. 60, 8106 Adlikon

Ultima 8 - von innen heraus besser

Celestron präsentiert das ULTIMA 8 - das beste 8-Zoll-Schmidt-Cassegrain-Teleskop der Welt.

★ Einfachste Handhabung für den Anfänger wie für den ernsthaften Amateur dank dem gediegenen Innenleben des Ultima 8, gepaart mit fortschrittlichen Neuerungen, die andere 8-Zoll-Teleskope nicht aufweisen.

Unerreichte optische Güte

Die mehrschichtvergütete 8-Zoll-Schmidt-Platte, Ø 200 mm, 2032 mm Brennweite, das Öffnungsverhältnis von 1:10 und die Schmidt-Cassegrain-Optik machen das Ultima zum besten Instrument, das Sie kaufen können. Hellstmögliches Bild überhaupt für ein 8-Zoll-Schmidt-

Cassegrain-Teleskop dank Starbright® vergüteter Optik.

Mechanische und strukturelle Festigkeit

Neue und breitere, starre Gussteile für Gabelmontierung, Nachführung, Polschaft und Hauptspiegelzelle machen das Ultima 8 unglaublich stabil.

Als Zubehör: Dreibeinstativ mit gummibezogenen Beinen und De Luxe parallaktische Montierung für erschütterungsfreies Beobachten und Astrophotographie.

Drahtloser elektronischer Antrieb

Der hochpräzise, quarzstabilisierte und leicht bedienbare elektronische Antrieb ist **völlig drahtlos** – kein zusätzlicher Strombedarf, keine störende Kabel. Der im Sockel eingebaute, wiederaufladbare Bleiakkumulator speichert die für eine ganze Beobachtungsnacht nötige Kapazität.

Als Zubehör: Handbox für die Astrophotographie zum korrekten Nachführen.

Präzisionsschneckentrieb

Der Präzisionsschneckentrieb Celestron/Byers 359 gilt weltweit als das genaueste, im Handel erhältliche System für Teleskope mit Gabelmontierung.

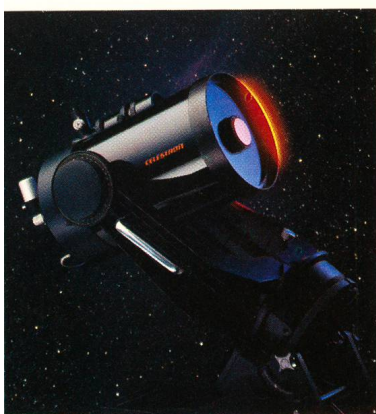
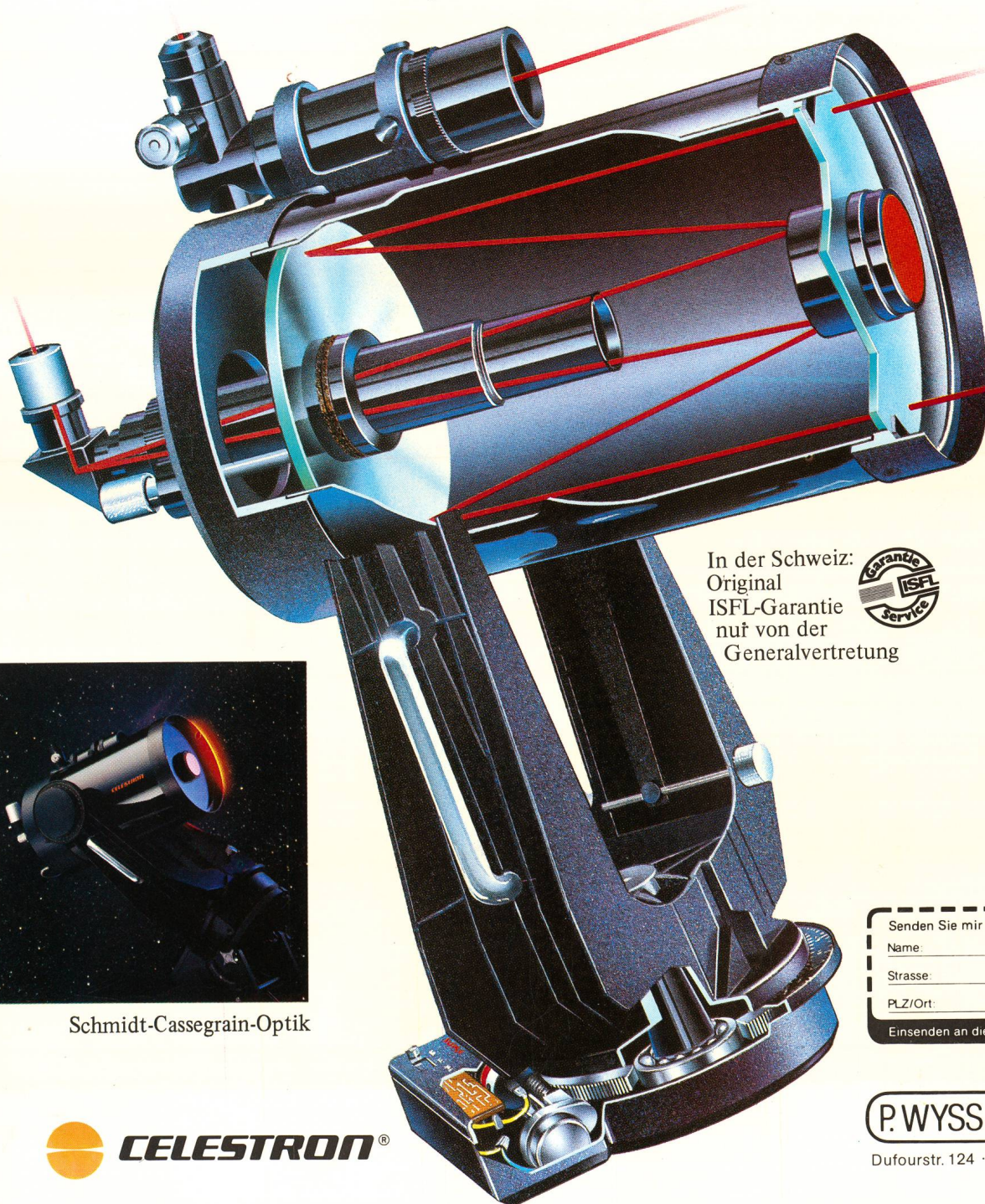
Benutzerfreundliche Bedienung

Bequeme Traggriffe auf beiden Seiten der Gabel und an der Hauptspiegelzelle für sichere und einfache Handhabung.

Luxus-Transportkoffer nach Teleskopform ausgeschäumt

Qualitäts-Standardzubehör

Mehrfach vergütetes Weitwinkelokular 30 mm, Plössl 1 1/4" (für helle Bilder) und orthoskopisches 7-mm-Okular für starke Vergrößerungen.



Schmidt-Cassegrain-Optik

In der Schweiz:
Original
ISFL-Garantie
auf von der
Generalvertretung



Senden Sie mir Informationen und Bezugsquellennachweis

Name: _____

Strasse: _____

PLZ/Ort: _____

Einsenden an die Generalvertretung P. Wyss, Postfach, 8034 Zürich



proastro
P. WYSS PHOTO-VIDEO EN GROS

Dufourstr. 124 · Postfach · 8034 Zürich · Tel. 01/383 01 0