

Objektyp: **FrontMatter**

Zeitschrift: **Orion : Zeitschrift der Schweizerischen Astronomischen Gesellschaft**

Band (Jahr): **70 (2012)**

Heft 372

PDF erstellt am: **16.07.2024**

Nutzungsbedingungen

Die ETH-Bibliothek ist Anbieterin der digitalisierten Zeitschriften. Sie besitzt keine Urheberrechte an den Inhalten der Zeitschriften. Die Rechte liegen in der Regel bei den Herausgebern.

Die auf der Plattform e-periodica veröffentlichten Dokumente stehen für nicht-kommerzielle Zwecke in Lehre und Forschung sowie für die private Nutzung frei zur Verfügung. Einzelne Dateien oder Ausdrucke aus diesem Angebot können zusammen mit diesen Nutzungsbedingungen und den korrekten Herkunftsbezeichnungen weitergegeben werden.

Das Veröffentlichen von Bildern in Print- und Online-Publikationen ist nur mit vorheriger Genehmigung der Rechteinhaber erlaubt. Die systematische Speicherung von Teilen des elektronischen Angebots auf anderen Servern bedarf ebenfalls des schriftlichen Einverständnisses der Rechteinhaber.

Haftungsausschluss

Alle Angaben erfolgen ohne Gewähr für Vollständigkeit oder Richtigkeit. Es wird keine Haftung übernommen für Schäden durch die Verwendung von Informationen aus diesem Online-Angebot oder durch das Fehlen von Informationen. Dies gilt auch für Inhalte Dritter, die über dieses Angebot zugänglich sind.

Ein Dienst der *ETH-Bibliothek*
ETH Zürich, Rämistrasse 101, 8092 Zürich, Schweiz, www.library.ethz.ch

<http://www.e-periodica.ch>



■ **Aktuell am Himmel**
Schwarze Sonne in Down Under

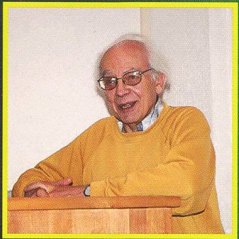
5/12

■ **Astrofotografie**
Bedeckungen und Transite: Der ästhetische Reiz der Wolken



■ **Aus den Sektionen**
Peter Kocher – Asteroiden sind sein Leben

■ **Nachgedacht - nachgefragt**
Maya-Kalender: Von einem Kalender zur Apokalypse?

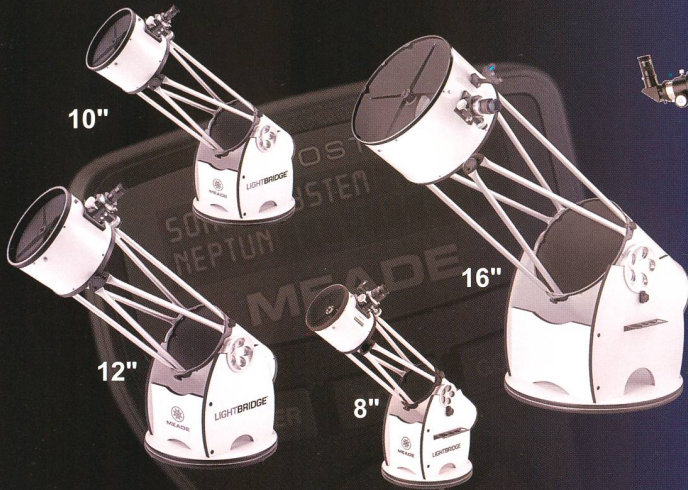


orion

Zeitschrift der Schweizerischen Astronomischen Gesellschaft SAG

MEADE Teleskope

LightBridge • Astronomie pur



DS-2000 Serie • Der perfekte Einstieg



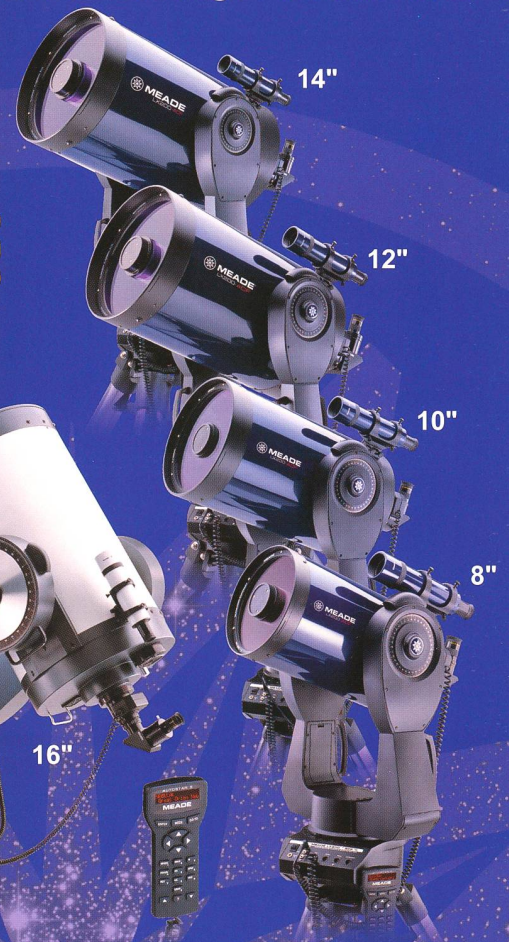
ETX Serie • Spitzenleistung auch für die Reise



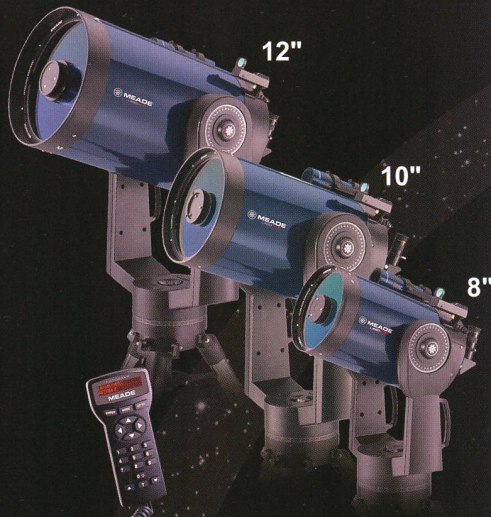
LightSwitch • Vollautomatisch



LX200ACF • Der High-End Allrounder

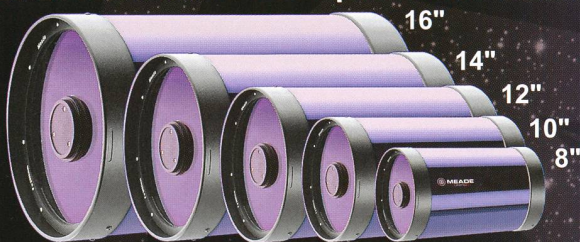


LX90ACF • Super transportabel



Fordern Sie unseren
aktuellen Katalog
noch heute an!
+49 (0) 2872 / 80 74 - 300

LX200ACF OTA • Die Optiken auch einzeln



www.meade.de

MEADE Instruments Europe GmbH & Co. KG
Gutenbergstraße 2 • DE-46414 Rhede • Germany • E-Mail: info.apd@meade.de
Tel.: +49 (0) 28 72 / 80 74 - 300 • FAX: +49 (0) 28 72 / 80 74 - 333



MEADE

MEADE und das M-Logo sind eingetragene Warenzeichen der Meade Instruments Corporation, © USA und ausgewählte Länder, © 2012 Meade Instruments Corp. Alle Rechte vorbehalten. Änderungen und Irrtümer vorbehalten. Hergestellt unter den US-Patenten Nr. 6.304.376 und 6.392.799; weitere Patente in den USA und anderen Ländern angemeldet.