

Objekttyp: **FrontMatter**

Zeitschrift: **Physiotherapeut : Zeitschrift des Schweizerischen
Physiotherapeutenverbandes = Physiothérapeute : bulletin de la
Fédération Suisse des Physiothérapeutes = Fisioterapista :
bollettino della Federazione Svizzera dei Fisioterapisti**

Band (Jahr): **21 (1985)**

Heft 6

PDF erstellt am: **12.07.2024**

Nutzungsbedingungen

Die ETH-Bibliothek ist Anbieterin der digitalisierten Zeitschriften. Sie besitzt keine Urheberrechte an den Inhalten der Zeitschriften. Die Rechte liegen in der Regel bei den Herausgebern.

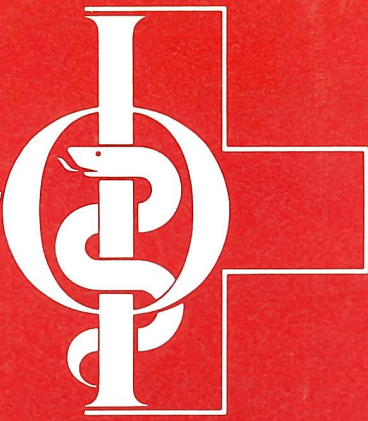
Die auf der Plattform e-periodica veröffentlichten Dokumente stehen für nicht-kommerzielle Zwecke in Lehre und Forschung sowie für die private Nutzung frei zur Verfügung. Einzelne Dateien oder Ausdrucke aus diesem Angebot können zusammen mit diesen Nutzungsbedingungen und den korrekten Herkunftsbezeichnungen weitergegeben werden.

Das Veröffentlichen von Bildern in Print- und Online-Publikationen ist nur mit vorheriger Genehmigung der Rechteinhaber erlaubt. Die systematische Speicherung von Teilen des elektronischen Angebots auf anderen Servern bedarf ebenfalls des schriftlichen Einverständnisses der Rechteinhaber.

Haftungsausschluss

Alle Angaben erfolgen ohne Gewähr für Vollständigkeit oder Richtigkeit. Es wird keine Haftung übernommen für Schäden durch die Verwendung von Informationen aus diesem Online-Angebot oder durch das Fehlen von Informationen. Dies gilt auch für Inhalte Dritter, die über dieses Angebot zugänglich sind.

FSP
SPV
FSF



Physiotherapeut Physiothérapeute Fisioterapista

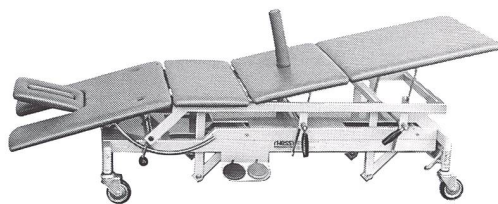
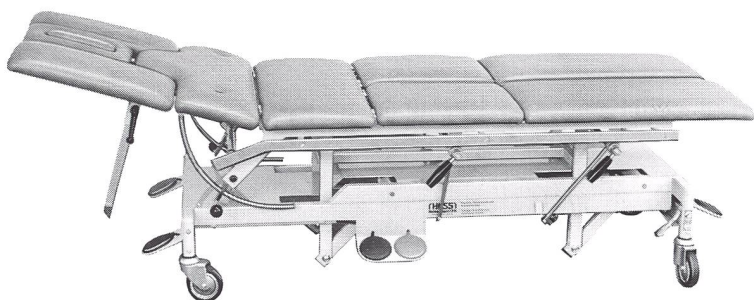


6/85

Juni 1985 • 21. Jahrgang

Zeitschrift des Schweizerischen Physiotherapeutenverbandes
Bulletin de la Fédération Suisse des Physiothérapeutes
Bollettino della Federazione Svizzera dei Fisioterapisti

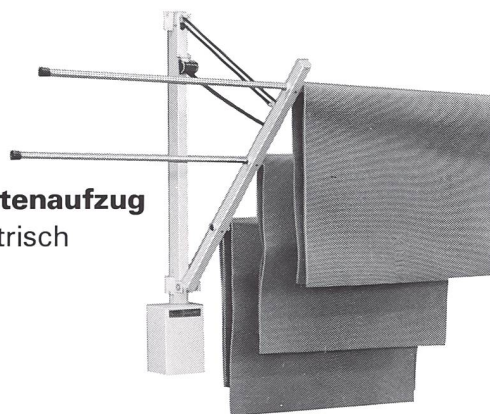
Auszug aus unserer Produktion



und ausserdem:

Extensionstische mit Swiss-Trac
Kofferliegen
Keile, Rollen, Böckli usw.
Alle möglichen Therapiegeräte

Mattenaufzug
elektrisch



Bitte besuchen Sie unsere Ausstellung!

rHESST

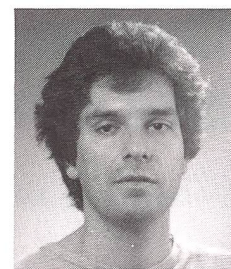
CH-Dübendorf

Inhaber Peter Hässig

Im Schossacher 15 · 8600 Dübendorf
Telefon 01/821 64 35 · Telex 825363 hess ch

**Fabrikation und Handel
von Klinik- und Praxisgeräten**

**Fabrication et commerce
d'appareils pour cliniques
et cabinets médicaux**



Inhalt Sommaire Sommario

Editorial <i>C. Schoch</i>	1
Orthopädie-technische Versorgung bei cerebralen Bewegungsstörungen	2
Spastische Lähmungen und orthopädie-technische Individualversorgung <i>R. Volkert</i>	3
Werkstoffe und Herstellungstechniken <i>R. und Th. Ruepp</i>	5
Mitteilungen/Informations	9
Sektionen / Sections	9
Kurse/Tagungen	10
Tableaux de cours	13
Industrienachrichten	17
Stellenanzeiger / Service d'emplois	20
Zu verkaufen / à vendre	31



Nr. 6/85 3500 Exemplare

Schweizerischer Physiotherapeutenverband
Fédération Suisse des Physiothérapeutes
Federazione Svizzera dei Fisioterapisti
Postfach, 3000 Bern 1

Erscheint monatlich 21. Jahrgang
Parution mensuelle 21me année
Ogni mese

Impressum siehe Seite 32

EDITORIALE

E' da molto tempo ormai che i lettori di lingua italiana e francese, a giusta ragione, si sentono trascurati da parte del nostro giornale.

Si può dire che ultimamente le edizioni del «Fisioterapista» siano sensibilmente migliorate, sia nella loro forma, come nel contenuto.

Speriamo quindi di migliorarlo ancora di più, apportando un contributo anche da parte dei ticinesi e dei romandi. Vi prego quindi, nell'interesse della nostra professione, di inviarmi degli articoli da pubblicare.

Sarebbe interessante ricevere articoli anche inediti, oppure considerazioni e proposte vostre che possono suscitare un interesse tra i lettori.

E' pure nostra intenzione tradurre dall'italiano, e viceversa, gli articoli interessanti in modo da offrire una maggior informazione ai nostri fisioterapisti.

Pur essendo una nazione piccola, disponiamo di ottimi elementi che potrebbero esprimere le loro conoscenze tramite il nostro giornale, è quindi un vero peccato che si debba assistere a questa «fuga di idee» verso l'estero!

Carlo Schoch
Via Pellandini 1, 6500 Bellinzona