

Objekttyp: **FrontMatter**

Zeitschrift: **Physiotherapeut : Zeitschrift des Schweizerischen  
Physiotherapeutenverbandes = Physiothérapeute : bulletin de la  
Fédération Suisse des Physiothérapeutes = Fisioterapista :  
bollettino della Federazione Svizzera dei Fisioterapisti**

Band (Jahr): **21 (1985)**

Heft 7

PDF erstellt am: **08.08.2024**

### **Nutzungsbedingungen**

Die ETH-Bibliothek ist Anbieterin der digitalisierten Zeitschriften. Sie besitzt keine Urheberrechte an den Inhalten der Zeitschriften. Die Rechte liegen in der Regel bei den Herausgebern.

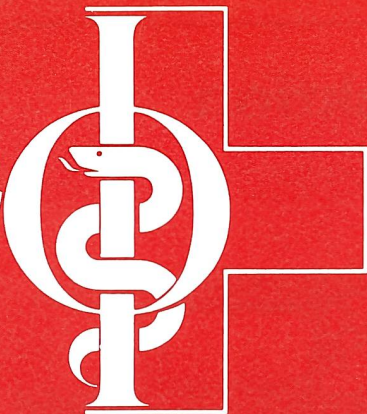
Die auf der Plattform e-periodica veröffentlichten Dokumente stehen für nicht-kommerzielle Zwecke in Lehre und Forschung sowie für die private Nutzung frei zur Verfügung. Einzelne Dateien oder Ausdrucke aus diesem Angebot können zusammen mit diesen Nutzungsbedingungen und den korrekten Herkunftsbezeichnungen weitergegeben werden.

Das Veröffentlichen von Bildern in Print- und Online-Publikationen ist nur mit vorheriger Genehmigung der Rechteinhaber erlaubt. Die systematische Speicherung von Teilen des elektronischen Angebots auf anderen Servern bedarf ebenfalls des schriftlichen Einverständnisses der Rechteinhaber.

### **Haftungsausschluss**

Alle Angaben erfolgen ohne Gewähr für Vollständigkeit oder Richtigkeit. Es wird keine Haftung übernommen für Schäden durch die Verwendung von Informationen aus diesem Online-Angebot oder durch das Fehlen von Informationen. Dies gilt auch für Inhalte Dritter, die über dieses Angebot zugänglich sind.

FSP  
SPV  
FSF



# Physiotherapeut Physiothérapeute Fisioterapista

**7/85**

Juli 1985 • 21. Jahrgang

TELEGRAMM

AN ALLE \* STOP \*

SOEBEN BEI HOLZER-BUELACH GEWESEN \* STOP \*

NOVODYN-SYSTEM-2000 - BEKANNT NOCH AUS SCHULE -  
AUF HERZ UND NIEREN GETESTET \* STOP \*

BIETET ALLE VORTEILE \* STOP \* MITTELFREQUENZ  
UND NIEDERFREQUENZ F, ANALGESIE UND

STIMULATION \* STOP \*

IONTOPHORESE \* STOP \* IT-KURVE M. SPITZENSTROM-  
MESSUNG FUER INNERVATIONS-UND

LAEHMUNGSPROBLEME \* STOP \*

OPTIMALE LEISTUNG \* STOP \* INTERESSANTER CASH &  
CARRY - NACHLASS \* STOP \*

DESHALB: NOVODYN-SYSTEM-2000 MIT ALLEN  
VORTEILEN \* STOP \* RICHTIGE ENTSCHEIDUNG FUER

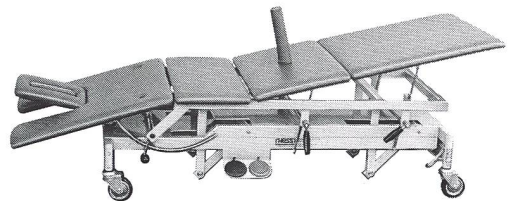
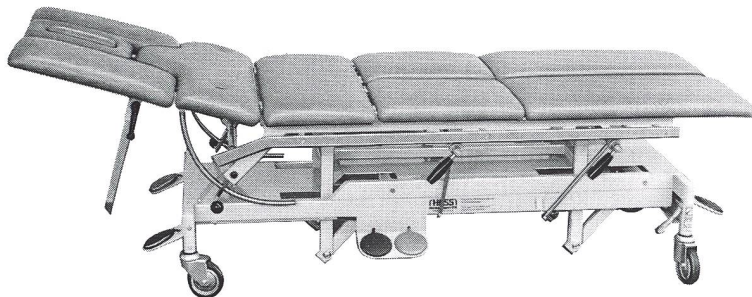
JEDE PHYSIOTHERAPIE \* STOP \*

EMPFEHLE SOFORT KONTAKT AUFNEHMEN \* STOP \*  
TEL. 01/860 07 32 STICHWORT NOVODYN-SYSTEM-2000.

MFG FREDDY

Zeitschrift des Schweizerischen Physiotherapeutenverbandes  
Bulletin de la Fédération Suisse des Physiothérapeutes  
Bollettino della Federazione Svizzera dei Fisioterapisti

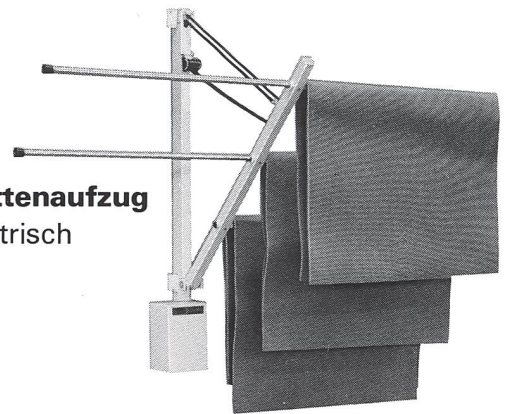
# Auszug aus unserer Produktion



## und ausserdem:

Extensionstische mit Swiss-Trac  
Kofferliegen  
Keile, Rollen, Böckli usw.  
Alle möglichen Therapiegeräte

**Mattenaufzug**  
elektrisch



**Bitte besuchen Sie unsere Ausstellung!**

# **rHESST**

**CH-Dübendorf**

Inhaber Peter Hässig

Im Schossacher 15 · 8600 Dübendorf  
Telefon 01/821 64 35 · Telex 825 363 hess ch

**Fabrikation und Handel  
von Klinik- und Praxisgeräten**

**Fabrication et commerce  
d'appareils pour cliniques  
et cabinets médicaux**