

Objekttyp: **FrontMatter**

Zeitschrift: **Physiotherapeut : Zeitschrift des Schweizerischen
Physiotherapeutenverbandes = Physiothérapeute : bulletin de la
Fédération Suisse des Physiothérapeutes = Fisioterapista :
bollettino della Federazione Svizzera dei Fisioterapisti**

Band (Jahr): **21 (1985)**

Heft 10

PDF erstellt am: **12.07.2024**

Nutzungsbedingungen

Die ETH-Bibliothek ist Anbieterin der digitalisierten Zeitschriften. Sie besitzt keine Urheberrechte an den Inhalten der Zeitschriften. Die Rechte liegen in der Regel bei den Herausgebern.

Die auf der Plattform e-periodica veröffentlichten Dokumente stehen für nicht-kommerzielle Zwecke in Lehre und Forschung sowie für die private Nutzung frei zur Verfügung. Einzelne Dateien oder Ausdrucke aus diesem Angebot können zusammen mit diesen Nutzungsbedingungen und den korrekten Herkunftsbezeichnungen weitergegeben werden.

Das Veröffentlichen von Bildern in Print- und Online-Publikationen ist nur mit vorheriger Genehmigung der Rechteinhaber erlaubt. Die systematische Speicherung von Teilen des elektronischen Angebots auf anderen Servern bedarf ebenfalls des schriftlichen Einverständnisses der Rechteinhaber.

Haftungsausschluss

Alle Angaben erfolgen ohne Gewähr für Vollständigkeit oder Richtigkeit. Es wird keine Haftung übernommen für Schäden durch die Verwendung von Informationen aus diesem Online-Angebot oder durch das Fehlen von Informationen. Dies gilt auch für Inhalte Dritter, die über dieses Angebot zugänglich sind.

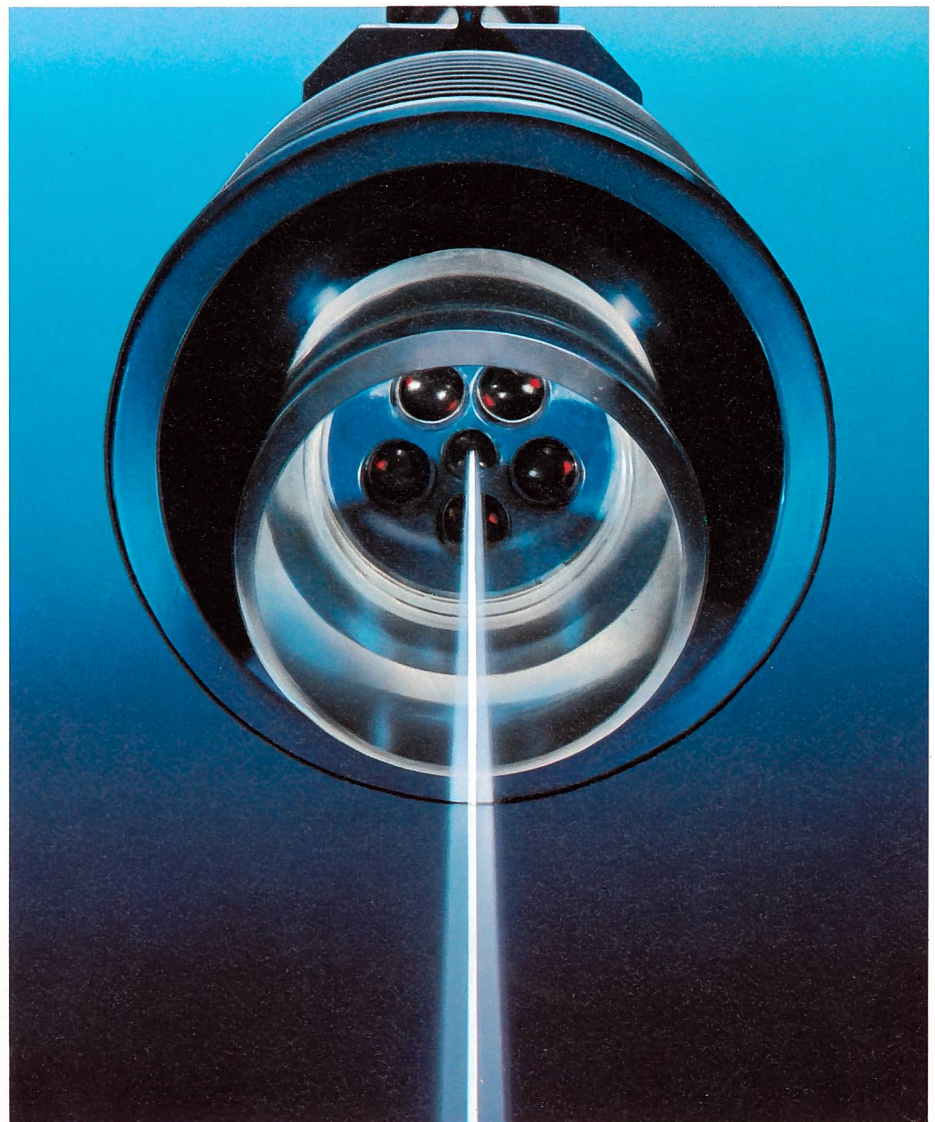
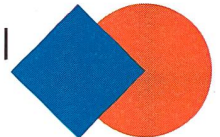
FSP
SPV
FSF



Physiotherapeut Physiothérapeute Fisioterapista

MID-Laser

Fango Co GmbH, CH-8640 Rapperswil
Physio-Service SA, CH-1023 Crissier

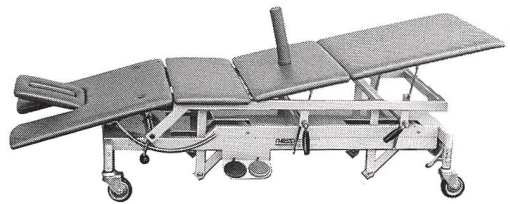
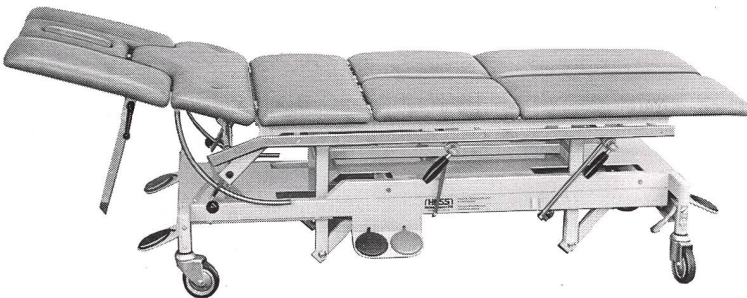
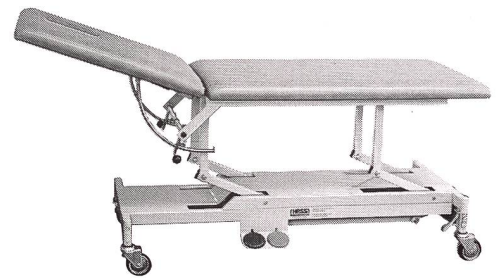


10/85

Oktober 1985 · 21. Jahrgang

Zeitschrift des Schweizerischen Physiotherapeutenverbandes
Bulletin de la Fédération Suisse des Physiothérapeutes
Bollettino della Federazione Svizzera dei Fisioterapisti

Auszug aus unserer Produktion



und ausserdem:

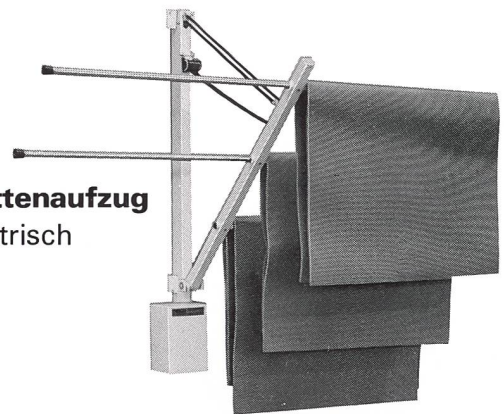
Extensionstische mit Swiss-Trac

Kofferliegen

Keile, Rollen, Böckli usw.

Alle möglichen Therapiegeräte

Mattenaufzug
elektrisch



Bitte besuchen Sie unsere Ausstellung!

rHESS

CH-Dübendorf

Inhaber Peter Hässig

Im Schossacher 15 · 8600 Dübendorf
Telefon 01/821 64 35 · Telex 825363 hess ch

**Fabrikation und Handel
von Klinik- und Praxisgeräten**

**Fabrication et commerce
d'appareils pour cliniques
et cabinets médicaux**