

**Zeitschrift:** Physiotherapie = Fisioterapia  
**Band:** 32 (1996)  
**Heft:** 1

## **Inhaltsverzeichnis**

### **Nutzungsbedingungen**

Die ETH-Bibliothek ist die Anbieterin der digitalisierten Zeitschriften. Sie besitzt keine Urheberrechte an den Zeitschriften und ist nicht verantwortlich für deren Inhalte. Die Rechte liegen in der Regel bei den Herausgebern beziehungsweise den externen Rechteinhabern. [Siehe Rechtliche Hinweise.](#)

### **Conditions d'utilisation**

L'ETH Library est le fournisseur des revues numérisées. Elle ne détient aucun droit d'auteur sur les revues et n'est pas responsable de leur contenu. En règle générale, les droits sont détenus par les éditeurs ou les détenteurs de droits externes. [Voir Informations légales.](#)

### **Terms of use**

The ETH Library is the provider of the digitised journals. It does not own any copyrights to the journals and is not responsible for their content. The rights usually lie with the publishers or the external rights holders. [See Legal notice.](#)

**Download PDF:** 17.11.2024

**ETH-Bibliothek Zürich, E-Periodica, <https://www.e-periodica.ch>**

7000 Exemplare, monatlich, 32. Jahrgang  
7000 exemplaires mensuels, 32<sup>e</sup> année  
7000 esemplari, mensile, anno 32°



**Herausgeber:**  
**Direction:**  
**Editore:**

Schweizerischer  
Physiotherapeutenverband  
Oberstadt 11, Postfach  
6204 Sempach-Stadt  
Telefon 041 - 462 70 60

**Verlag und Redaktion:**  
**Edition et rédaction:**  
**Casa editrice e redazione:**

**Redaktionsteam**

«Physiotherapie»:

**Equipe de rédaction:**

**Team redazionale:**

Oberstadt 11, 6204 Sempach-Stadt  
Telefon 041 - 462 70 60  
Fax 041 - 462 70 61

**Zeitungsverantwortlicher:**

**Responsable de la revue:**

**Responsabile del giornale:**

Hans Walker  
Oberstadt 11, 6204 Sempach-Stadt  
Telefon 041 - 462 70 60  
Fax 041 - 462 70 61

**Zeitungskommission:**

**Commission de la revue:**

**Commissione del giornale:**

Käthi Stecher (Präsidentin)  
Physiotherapieschule, Kantonsspital  
8208 Schaffhausen

Claudine Beuret

Tuilerie 7, 2852 Courtetelle

Margrith Pfoster

Waldstätterstrasse 31, 6003 Luzern

Daniela Ravasini

Fanciulli-OTAF, 6924 Sorengo

Nachdruck nur mit schriftlicher Be-  
willigung der Redaktion. Für unver-  
langt eingesandte Manuskripte über-  
nimmt die Redaktion keine Ver-  
antwortung.

Toute reproduction requiert l'auto-  
risation écrite de la rédaction. La  
rédaction décline toute responsabi-  
lité pour les documents envoyés  
sans sa demande.

La riproduzione è ammessa solo die-  
tro approvazione scritta della reda-  
zione. La redazione non assume alcu-  
na responsabilità per i manoscritti  
inviati che non sono stati richiesti.

**Produktion:**  
**Production:**  
**Produzione:**

Neue Küng Druck und Verlag AG  
Postfach, 6210 Sursee  
Tel. 041 - 925 61 25  
Fax 041 - 925 61 11

**Abonnemente:**  
**Abonnements:**  
**Abbonamenti:**

SPV-Geschäftsstelle, Oberstadt 11  
Postfach, 6204 Sempach-Stadt  
Telefon 041 - 462 70 60

**Abonnementspreise:**

Inland Fr. 84.- jährlich  
Ausland Fr. 108.- jährlich

**Prix de l'abonnement:**

Suisse Fr. 84.- par année  
Etranger Fr. 108.- par année

**Prezzi dell'abbonamento:**

Swizzera Fr. 84.- annui  
Estero Fr. 108.- annui

**Inserate/Annonces/Inserzioni:**

**Inseratenverwaltung:**

**Gestion des annonces:**

**Gestione inserzioni:**

Agence WSM, «Physiotherapie»  
Postfach, 8052 Zürich  
Telefon 01 - 302 84 30  
Fax 01 - 302 84 38

**Inseratenschluss/ Délai des  
annonces/Termine degli annunci:**

**Stellenanzeiger und**

**«zu verkaufen/zu vermieten»:**

**Annonces d'emploi et**

**«à vendre/à louer»:**

**Annunci di lavoro e**

**«vendesi/affittasi»:**

am 10. des Erscheinungsmonats  
le 10 du mois/il 10 del mese

**Anzeigen/Annonces/Annunci:**

am 1. des Erscheinungsmonats  
le 1 du mois /il 1 del mese

**Insertionspreise:**

**Prix des insertions publicitaires:**

**Prezzi delle inserzioni:**

**Seiten und Seitenteile:**

1/1 Fr. 1333.- 1/4 Fr. 443.-

1/2 Fr. 779.- 3/16 Fr. 351.-

3/8 Fr. 703.- 1/8 Fr. 259.-

**Stellenanzeigen und**

**«zu verkaufen / zu vermieten»**

1/1 Fr. 1293.- 3/16 Fr. 342.-

1/2 Fr. 757.- 1/8 Fr. 252.-

1/4 Fr. 429.- 1/16 Fr. 162.-

**Wiederholungsrabatt:**

**Rabais pour insertions répétées:**

**Ribassi per le ripetizioni**

**inserzione:**

3 x 5%, 6 x 10%, 12 x 15%

Der Verband behält sich vor, nur An-  
zeigen zu veröffentlichen, die inhalt-  
lich der Zielsetzung des Verbandes  
entsprechen.

La fédération se réserve le droit  
de refuser tout article ou publicité  
ne correspondant pas à l'éthique  
de la profession.

La federazione autorizza solo la  
pubblicazione di inserzioni riguar-  
danti la fisioterapia.

**INHALT / SOMMAIRE / SOMMARIO**



Beim Guillain-Barré-Syndrom handelt es sich um eine Erkrankung des peripheren Nervensystems mit einer im allgemeinen guten Prognose. Die Chancen auf eine vollständige Erholung sind um so grösser, je schneller die Remission nach dem Höhepunkt der Lähmung erfolgt. In der akuten Phase zielt die Therapie auf die Vermeidung sekundärer Schäden wie Kontrakturen, Thromboembolien und Druckschäden der Haut. Dazu ist eine intensive, aufgabenorientierte Therapie notwendig.

Seite 12

**Editorial** 3

**Praxis**

Selbstwahrnehmung und Selbstregulierung in der Physio- und Bewegungstherapie	4
Rehabilitation beim Guillain-Barré-Syndrom	12
Le relazioni catene muscolari-viscere	18
Les chaînes musculaires	22
Entwicklung von Frühgeborenen	30
Analyse de la cinématique de l'évolution du contrôle postural chez l'enfant	36

**Verband / Fédération / Federazione**

Bildungswesen	40
Tarifwesen / Tarifs / Tariffe	41
Dienstleistungen / Services / Servizi	50
Dialog / Dialogue / Dialogo	51
Eine Betroffenenorganisation stellt sich vor	54

**Kurznachrichten** 56

**Kurse / Tableau de cours / Corsi** 61

**Stellenanzeiger / Service d'emploi / Annunci di lavoro** 73

**Schmerzfrees Sitzen ist oft nur eine Frage der richtigen Körperhaltung.  
...und die bessere Haltung eine Frage der richtigen Sitzgelegenheit.**

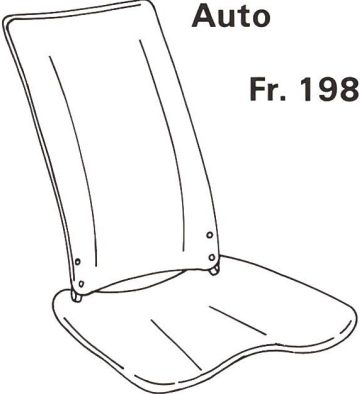
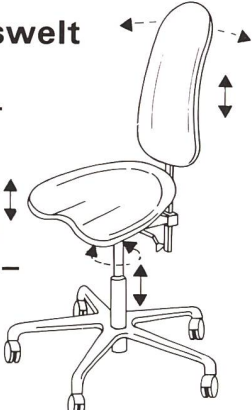
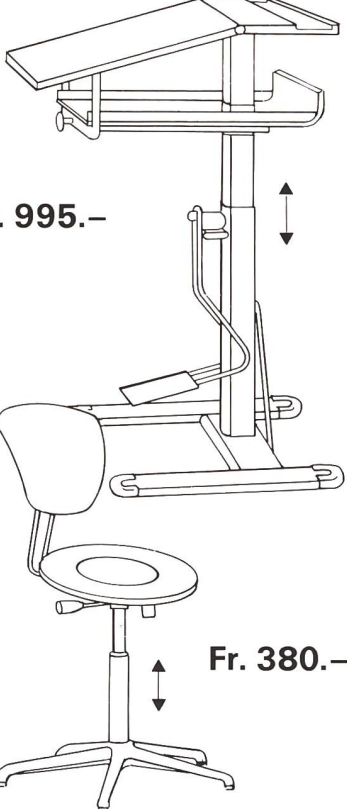
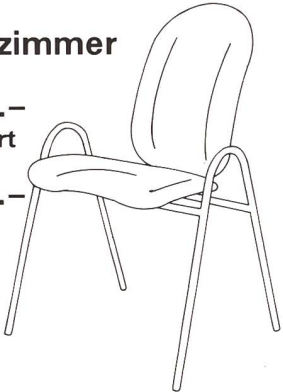
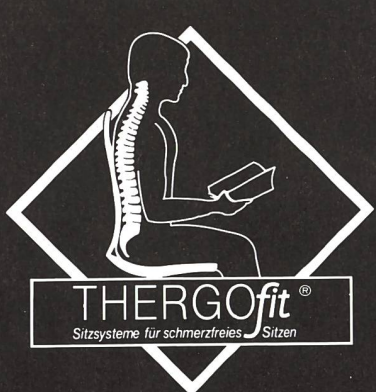
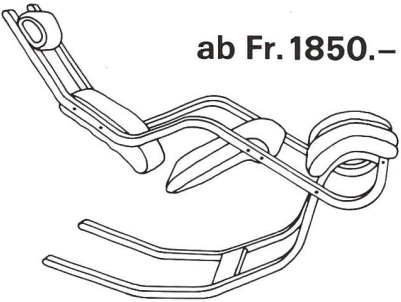
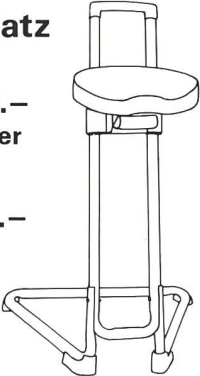
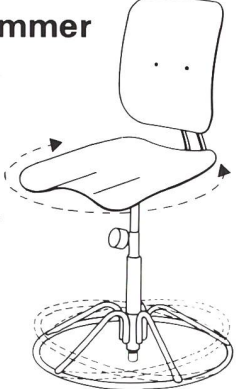
**Für schmerzfrees Sitzen THERGOfit**

- Verlangen Sie unsere Detail-Unterlagen mit Referenzliste.
- THERGOfit-Eigenprodukte 3 Wochen gratis zur Probe.
- Besuchen Sie unsere Ausstellung in Bad Ragaz.
- Wir führen das STOKKE-Sortiment, Massagestühle und viele weitere Hilfsmittel für Rückenpatienten.
- Spesenfreie franko-Haus-Lieferung.
- 2 Jahre Produkte-Garantie.

Mustermesse Basel, Natura  
OFFA, St. Gallen  
Higa, Chur

08.03. - 17.03.1996  
22.03. - 31.03.1996  
10.05. - 19.05.1996

**Therapeuten erhalten Spezialpreise**

<p><b>Auto</b></p> <p><b>Fr. 198.-</b></p>  <p>Die erfolgreiche Sitzmulde als Sitzhilfe auf alle bestehenden Sessel.</p>	<p><b>Arbeitswelt</b></p> <p><b>Fr. 695.-</b></p> <p>Höhenverstellbare Armlehnen <b>+ Fr. 145.-</b></p>  <p>Der Orthofit-Arbeitsstuhl mit der berühmten THERGOfit-Form, für eine bessere Körperhaltung.</p>	<p><b>Schule</b></p> <p><b>Fr. 995.-</b></p>  <p><b>Fr. 380.-</b></p> <p>IFB-THERGOfit-Sitz- und Stehmöbel für die verantwortungsbewusste Schule.</p>
<p><b>Wartezimmer</b></p> <p><b>Fr. 495.- gepolstert</b></p> <p><b>Fr. 320.- in Holz</b></p>  <p>Wartezimmer- und Saalbestuhlungen für eine entspannte, hintere Sitzhaltung.</p>	 <p><b>THERGOfit®</b> Sitzsysteme für schmerzfrees Sitzen</p> <p>THERGOfit AG, Sarganserstrasse 35 CH-7310 Bad Ragaz, Tel. 081 302 38 38</p>	
<p><b>Wohnzimmer</b></p> <p><b>ab Fr. 1850.-</b></p>  <p>STOKKE-Wohnzimmerstuhl aus Norwegen, für körpergerechtes Entspannen am Feierabend.</p>	<p><b>Stehplatz</b></p> <p><b>Fr. 248.- weiss oder schwarz</b></p> <p><b>Fr. 298.- in Chrom</b></p>  <p>Stehhilfe für die Entlastung am Steh-Arbeitsplatz und nach Rückenoperationen.</p>	<p><b>Kinderzimmer</b></p> <p><b>Fr. 388.-</b></p>  <p>Der aktive und bewegliche Stuhl für die Jugend.</p>