

Objekttyp: **TableOfContent**

Zeitschrift: **Physiotherapie = Fisioterapia**

Band (Jahr): **32 (1996)**

Heft 3

PDF erstellt am: **11.09.2024**

### **Nutzungsbedingungen**

Die ETH-Bibliothek ist Anbieterin der digitalisierten Zeitschriften. Sie besitzt keine Urheberrechte an den Inhalten der Zeitschriften. Die Rechte liegen in der Regel bei den Herausgebern.

Die auf der Plattform e-periodica veröffentlichten Dokumente stehen für nicht-kommerzielle Zwecke in Lehre und Forschung sowie für die private Nutzung frei zur Verfügung. Einzelne Dateien oder Ausdrucke aus diesem Angebot können zusammen mit diesen Nutzungsbedingungen und den korrekten Herkunftsbezeichnungen weitergegeben werden.

Das Veröffentlichen von Bildern in Print- und Online-Publikationen ist nur mit vorheriger Genehmigung der Rechteinhaber erlaubt. Die systematische Speicherung von Teilen des elektronischen Angebots auf anderen Servern bedarf ebenfalls des schriftlichen Einverständnisses der Rechteinhaber.

### **Haftungsausschluss**

Alle Angaben erfolgen ohne Gewähr für Vollständigkeit oder Richtigkeit. Es wird keine Haftung übernommen für Schäden durch die Verwendung von Informationen aus diesem Online-Angebot oder durch das Fehlen von Informationen. Dies gilt auch für Inhalte Dritter, die über dieses Angebot zugänglich sind.

Ein Dienst der *ETH-Bibliothek*  
ETH Zürich, Rämistrasse 101, 8092 Zürich, Schweiz, [www.library.ethz.ch](http://www.library.ethz.ch)

<http://www.e-periodica.ch>

## IMPRESSUM

7000 Exemplare, monatlich, 32. Jahrgang  
7000 exemplaires mensuels, 32<sup>e</sup> année  
7000 esemplari, mensile, anno 32<sup>o</sup>

Herausgeber  
Editeur  
Editore



Schweizerischer Physiotherapeutenverband SPV  
Fédération Suisse des physiothérapeutes FSP  
Federazione Svizzera dei fisioterapisti FSF  
Oberstadt 11, 6204 Sempach-Stadt  
Telefon 041 - 462 70 60, Telefax 041 - 462 70 61

Verlag und Redaktion  
Edition et rédaction  
Casa editrice e redazione

**Redaktionsteam «Physiotherapie»:****Equipe de rédaction:****Team redazionale:**

Oberstadt 11, 6204 Sempach-Stadt  
Telefon 041 - 462 70 60, Telefax 041 - 462 70 61

**Zeitungskommission:****Commission de la revue:****Commissione del giornale:**

Käthi Stecher (Präsidentin)  
Physiotherapieschule, Kantonsspital  
8208 Schaffhausen

Claudine Beuret, Courtetelle  
Margrith Pfoster, Luzern  
Daniela Ravasini, Sorengo

**Nachdruck / Reproduction / Riproduzione**

Nachdruck nur mit schriftlicher Bewilligung der Redaktion. Für unverlangt eingesandte Manuskripte übernimmt die Redaktion keine Verantwortung.

Toute reproduction requiert l'autorisation écrite de la rédaction. La rédaction décline toute responsabilité pour les documents envoyés sans sa demande.

La riproduzione è ammessa solo dietro approvazione scritta della redazione. La redazione non assume alcuna responsabilità per i manoscritti inviati che non sono stati richiesti.

**Produktion****Production****Produzione**

Maihof Druck, Maihofstrasse 76, 6002 Luzern  
Telefon 041 - 429 52 52, Telefax 041 - 429 52 82

**Abonnemente****Abonnements****Abbonamenti**

SPV-Geschäftsstelle, Oberstadt 11  
Postfach, 6204 Sempach-Stadt  
Telefon 041 - 462 70 60, Telefax 041 - 462 70 61

**Abonnementspreise:**

Inland Fr. 84.- jährlich  
Ausland Fr. 108.- jährlich

**Prix de l'abonnement:**

Suisse Fr. 84.- par année  
Etranger Fr. 108.- par année

**Prezzi dell'abbonamento:**

Svizzera Fr. 84.- annui  
Estero Fr. 108.- annui

**Nr. 3, März 1996**

Inserate  
Annonces  
Inserzioni

**Inseratenverwaltung:****Gestion des annonces:****Gestione inserzioni:**

Agence WSM, «Physiotherapie»  
Postfach, 8052 Zürich  
Telefon 01 - 302 84 30, Telefax 01 - 302 84 38

**Inseratenschluss Stellenanzeiger und «zu verkaufen/zu vermieten»:****Délai des annonces d'emploi et «à vendre/à louer»:****Termine degli annunci di lavoro e «vendesi/affittasi»:**

am 10. des Erscheinungsmonats  
le 10 du mois  
il 10 del mese

**Inseratenschluss Anzeigen, Kurse, Tagungen:****Délai des annonces, autres cours, congrès:****Termine degli annunci, altri corsi, congressi:**

am 1. des Erscheinungsmonats  
le 1 du mois  
il 1 del mese

**Inserionspreise****Prix des insertions publicitaires****Prezzi delle inserzioni****Seiten und Seitenteile:****Pages et fractions de pages:****Pagine e pagine parziale:**

1/1	Fr. 1359.-	1/4	Fr. 452.-
1/2	Fr. 794.-	3/16	Fr. 358.-
3/8	Fr. 717.-	1/8	Fr. 264.-

**Stellenanzeigen und****«zu verkaufen/zu vermieten»:****Offres d'emploi et rubrique****«à vendre/à louer»:****Annunci di lavoro e «vendesi/affittasi»:**

1/1	Fr. 1293.-	3/16	Fr. 342.-
1/2	Fr. 757.-	1/8	Fr. 252.-
1/4	Fr. 429.-	1/16	Fr. 162.-

**Wiederholungsrabatt:****Rabais pour insertions répétées:****Ribassi per le ripetizioni inserzioni:**

3x 5%, 6x 10%, 12x 15%

Der Verband behält sich vor, nur Anzeigen zu veröffentlichen, die inhaltlich der Zielsetzung des Verbandes entsprechen.

La fédération se réserve le droit de refuser tout article ou publicité ne correspondant pas à l'éthique de la profession.

La federazione autorizza solo la pubblicazione di inserzioni riguardanti la fisioterapia.

## INHALT

## SOMMAIRE

## SOMMARIO

**Editorial / Editorial / Editoriale**

Wir brauchen eine Frau! /

Nous avons besoin d'une femme! / Abbiamo bisogno di una donna!

3

**Praxis**

Unfallbedingte Gefahren beim «Snowboarden»



Das Snowboarden, vor wenigen Jahren noch belächelt als das «Schneesurfen einiger Individualisten», ist heute von den Skipisten nicht mehr wegzudenken und bei weitem nicht mehr als Modeerscheinung zu klassifizieren. Die boomartige Verbreitung dieser neuen Sportart beinhaltet offensichtlich Nachteile: Sportunfälle und Sportschäden bedingen akute und chronische Pathologien im Bereich des gesamten

muskuloskelettalen Systems, und die Unfallstatistiken weisen eine Veränderung beziehungsweise Zunahme der Verletzungen aus. Auf den folgenden Seiten werden der Snowboardsport an sich beleuchtet, die Technik und das Material betrachtet, die sportartbedingten Verletzungen diskutiert und letztendlich Empfehlungen zur Prävention gegeben. Seite 4

Le travail excentrique précoce (T.E.P.) après ligamentoplastie du L.C.A. 15

Analisi cinematica dell'evoluzione del controllo postulare nel bambino 23

Distorsion des oberen Sprunggelenkes –

ein qualitativ und quantitativ therapeutisches Problem 30

Coiffes non opérées 36

**Verband / Fédération / Federazione**

Tarifwesen / Tarifs / Tariffe 40

Aktivitäten / Activités / Attività 48

Dialog / Dialogue / Dialogo 54

Physiothek / Physiothèque / Fisioteca 57

**Kurznachrichten / Nouvelles / Notizie 58****Kurse / Tableau de cours / Corsi 64****Stellenanzeiger / Service d'emploi / Anunci di lavoro 79**

**Schmerzfrees Sitzen ist oft nur eine Frage der richtigen Körperhaltung.  
...und die bessere Haltung eine Frage der richtigen Sitzgelegenheit.**

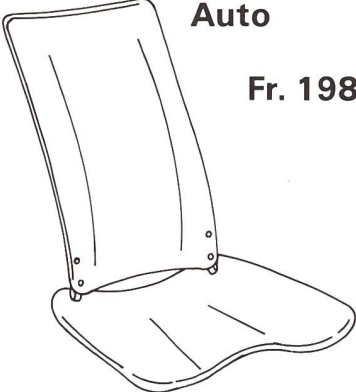
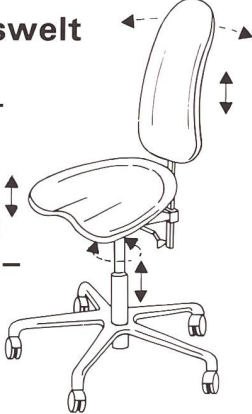
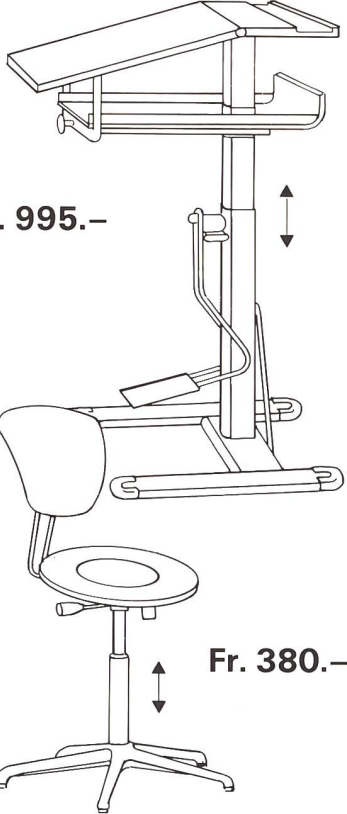
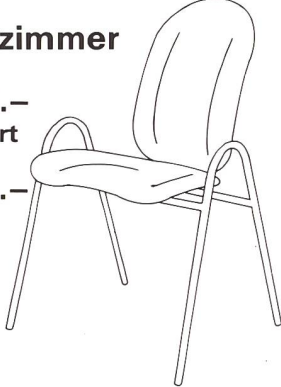
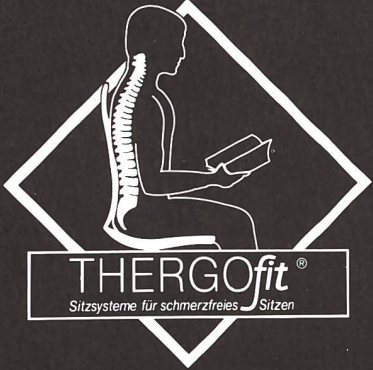
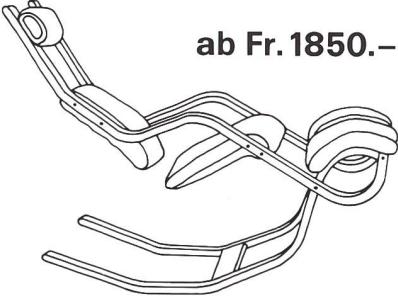
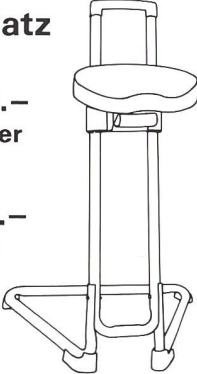
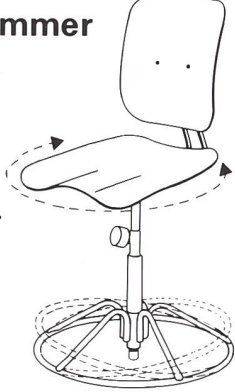
**Für schmerzfrees Sitzen THERGOfit**

- Verlangen Sie unsere Detail-Unterlagen mit Referenzliste.
- THERGOfit-Eigenprodukte 3 Wochen gratis zur Probe.
- Besuchen Sie unsere Ausstellung in Bad Ragaz.
- Wir führen das STOKKE-Sortiment, Massagestühle und viele weitere Hilfsmittel für Rückenpatienten.
- Spesenfreie franko-Haus-Lieferung.
- 2 Jahre Produkte-Garantie.

Mustermesse Base, Natura  
OFFA, St. Gallen  
Higa, Chur

08.03. - 17.03.1996  
12.04. - 21.04.1996  
10.05. - 19.05.1996

**Therapeuten erhalten Spezialpreise**

<p><b>Auto</b></p> <p><b>Fr. 198.-</b></p>  <p>Die erfolgreiche Sitzmulde als Sitzhilfe auf alle bestehenden Sessel.</p>	<p><b>Arbeitswelt</b></p> <p><b>Fr. 695.-</b></p> <p>Höhenverstellbare Armlehnen <b>+ Fr. 145.-</b></p>  <p>Der Orthofit-Arbeitsstuhl mit der berühmten THERGOfit-Form, für eine bessere Körperhaltung.</p>	<p><b>Schule</b></p> <p><b>Fr. 995.-</b></p>  <p><b>Fr. 380.-</b></p> <p>IFB-THERGOfit-Sitz- und Stehmöbel für die verantwortungsbewusste Schule.</p>
<p><b>Wartezimmer</b></p> <p><b>Fr. 495.- gepolstert</b></p> <p><b>Fr. 320.- in Holz</b></p>  <p>Wartezimmer- und Saalbestuhlungen für eine entspannte, hintere Sitzhaltung.</p>	 <p><b>THERGOfit®</b> Sitzsysteme für schmerzfrees Sitzen</p> <p>THERGOfit AG, Sarganserstrasse 35 CH-7310 Bad Ragaz, Tel. 081 302 38 38</p>	
<p><b>Wohnzimmer</b></p> <p><b>ab Fr. 1850.-</b></p>  <p>STOKKE-Wohnzimmerstuhl aus Norwegen, für körpergerechtes Entspannen am Feierabend.</p>	<p><b>Stehplatz</b></p> <p><b>Fr. 248.- weiss oder schwarz</b></p> <p><b>Fr. 298.- in Chrom</b></p>  <p>Stehhilfe für die Entlastung am Steh-Arbeitsplatz und nach Rückenoperationen.</p>	<p><b>Kinderzimmer</b></p> <p><b>Fr. 388.-</b></p>  <p>Der aktive und bewegliche Stuhl für die Jugend.</p>