

**Zeitschrift:** Physiotherapie = Fisioterapia  
**Band:** 32 (1996)  
**Heft:** 4

## Inhaltsverzeichnis

### **Nutzungsbedingungen**

Die ETH-Bibliothek ist die Anbieterin der digitalisierten Zeitschriften. Sie besitzt keine Urheberrechte an den Zeitschriften und ist nicht verantwortlich für deren Inhalte. Die Rechte liegen in der Regel bei den Herausgebern beziehungsweise den externen Rechteinhabern. [Siehe Rechtliche Hinweise.](#)

### **Conditions d'utilisation**

L'ETH Library est le fournisseur des revues numérisées. Elle ne détient aucun droit d'auteur sur les revues et n'est pas responsable de leur contenu. En règle générale, les droits sont détenus par les éditeurs ou les détenteurs de droits externes. [Voir Informations légales.](#)

### **Terms of use**

The ETH Library is the provider of the digitised journals. It does not own any copyrights to the journals and is not responsible for their content. The rights usually lie with the publishers or the external rights holders. [See Legal notice.](#)

**Download PDF:** 17.11.2024

**ETH-Bibliothek Zürich, E-Periodica, <https://www.e-periodica.ch>**

## IMPRESSUM

7000 Exemplare, monatlich, 32. Jahrgang  
7000 exemplaires mensuels, 32<sup>e</sup> année  
7000 esemplari, mensile, anno 32<sup>o</sup>

Herausgeber  
Editeur  
Editore



Schweizerischer Physiotherapeutenverband SPV  
Fédération Suisse des physiothérapeutes FSP  
Federazione Svizzera dei fisioterapisti FSF  
Oberstadt 11, 6204 Sempach-Stadt  
Telefon 041 - 462 70 60, Telefax 041 - 462 70 61

Verlag und Redaktion  
Edition et rédaction  
Casa editrice e redazione

## Redaktionsteam «Physiotherapie»:

## Equipe de rédaction:

## Team redazionale:

Oberstadt 11, 6204 Sempach-Stadt  
Telefon 041 - 462 70 60, Telefax 041 - 462 70 61

## Zeitungskommission:

## Commission de la revue:

## Commissione del giornale:

Käthi Stecher (Präsidentin)  
Physiotherapieschule, Kantonsspital  
8208 Schaffhausen

Claudine Beuret, Courtetelle  
Margrith Pfoster, Luzern  
Daniela Ravasini, Sorengo

## Nachdruck / Reproduction / Riproduzione

Nachdruck nur mit schriftlicher Bewilligung der Redaktion. Für unverlangt eingesandte Manuskripte übernimmt die Redaktion keine Verantwortung.

Toute reproduction requiert l'autorisation écrite de la rédaction. La rédaction décline toute responsabilité pour les documents envoyés sans sa demande.

La riproduzione è ammessa solo dietro approvazione scritta della redazione. La redazione non assume alcuna responsabilità per i manoscritti inviati che non sono stati richiesti.

Produktion  
Production  
Produzione

Maihof Druck, Maihofstrasse 76, 6002 Luzern  
Telefon 041 - 429 52 52, Telefax 041 - 429 52 82

Abonnement  
Abonnements  
Abbonamenti

SPV-Geschäftsstelle, Oberstadt 11  
Postfach, 6204 Sempach-Stadt  
Telefon 041 - 462 70 60, Telefax 041 - 462 70 61

## Abonnementspreise:

Inland Fr. 84.- jährlich  
Ausland Fr. 108.- jährlich

## Prix de l'abonnement:

Suisse Fr. 84.- par année  
Etranger Fr. 108.- par année

## Prezzi dell'abbonamento:

Svizzera Fr. 84.- annui  
Estero Fr. 108.- annui

## Nr. 4, April 1996

Inserate  
Annonces  
Inserzioni

## Inseratenverwaltung:

## Gestion des annonces:

## Gestione inserzioni:

Agence WSM, «Physiotherapie»  
Postfach, 8052 Zürich  
Telefon 01 - 302 84 30, Telefax 01 - 302 84 38

## Inseratenschluss Stellenanzeiger

## und «zu verkaufen/zu vermieten»:

## Délai des annonces d'emploi et «à vendre/à louer»:

## Termine degli annunci di lavoro

## e «vendesì/affittasì»:

am 10. des Erscheinungsmonats  
le 10 du mois  
il 10 del mese

## Inseratenschluss Anzeigen, Kurse, Tagungen:

## Délai des annonces, autres cours, congrès:

## Termine degli annunci, altri corsi, congressi:

am 1. des Erscheinungsmonats  
le 1 du mois  
il 1 del mese

## Insertionspreise

## Prix des insertions publicitaires

## Prezzi delle inserzioni

## Seiten und Seitenteile:

## Pages et fractions de pages:

## Pagine e pagine parziali:

1/1 Fr. 1359.-	1/4 Fr. 452.-
1/2 Fr. 794.-	3/16 Fr. 358.-
3/8 Fr. 717.-	1/8 Fr. 264.-

## Stellenanzeigen und

## «zu verkaufen / zu vermieten»:

## Offres d'emploi et rubrique

## «à vendre/à louer»:

## Annunci di lavoro e «vendesì/affittasì»:

1/1 Fr. 1293.-	3/16 Fr. 342.-
1/2 Fr. 757.-	1/8 Fr. 252.-
1/4 Fr. 429.-	1/16 Fr. 162.-

## Wiederholungsrabatt:

## Rabais pour insertions répétées:

## Ribassi per le ripetizione inserzione:

3x 5%, 6x 10%, 12x 15%

Der Verband behält sich vor, nur Anzeigen zu veröffentlichen, die inhaltlich der Zielsetzung des Verbandes entsprechen.

La fédération se réserve le droit de refuser tout article ou publicité ne correspondant pas à l'éthique de la profession.

La federazione autorizza solo la pubblicazione di inserzioni riguardanti la fisioterapia.

## INHALT

## SOMMAIRE

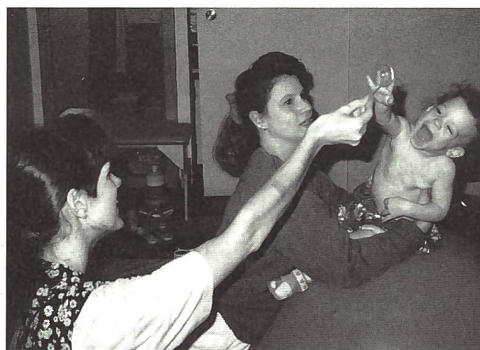
## SOMMARIO

## Editorial / Editorial / Editoriale

Die «neuen» Patienten / Les «nouveaux» patients / I «nuovi» pazienti 3

## Praxis

Das hirnerkrankte Kind in seinem Umfeld



Für hirnerkrankte Kinder (und oft auch für die ganze Familie) stürzt zunächst eine Welt zusammen. Sie haben an der Grenze von Leben und Tod verweilt und finden sich schwer verändert

wieder, eingeschränkt in ihren weiteren Entwicklungsmöglichkeiten, oft schwer behindert und für das weitere Leben von anderen Menschen abhängig. Nach diesen eingreifenden Veränderungen müssen sie sich neu finden, neu ihren Lebensraum einrichten. Es ist dies einer der schwierigsten Umstellungsprozesse, zu denen Menschen fähig sind und die ihnen zugemutet werden – trotz Ängsten, Verzweiflung und der Versuchung zur Resignation.

Seite 13

Lernen verändert die Verhaltensweisen 5

Schulische Wiedereingliederung nach traumatischer Hirnschädigung 10

Mécanismes et traitements des raideurs articulaires 17

Qualität in der Physiotherapie 25

Tonification du périnée par les contractions isométriques intermittentes résistantes (CIIR) 38

Die Notwendigkeit des neuen Führens in der Physiotherapie 44

## Verband / Fédération / Federazione

Tarifwesen / Tarifs / Tariffe 45

Aktivitäten / Activités / Attività 49

Dialog / Dialogue / Dialogo 56

Physiothek / Physiothèque / Fisioteca 62

Kurznachrichten / Nouvelles / Notizie 63

Kurse / Tableau de cours / Corsi 65

Stellenanzeiger / Service d'emploi / Annunci di lavoro 78

**Schmerzfrees Sitzen ist oft nur eine Frage der richtigen Körperhaltung.  
...und die bessere Haltung eine Frage der richtigen Sitzgelegenheit.**

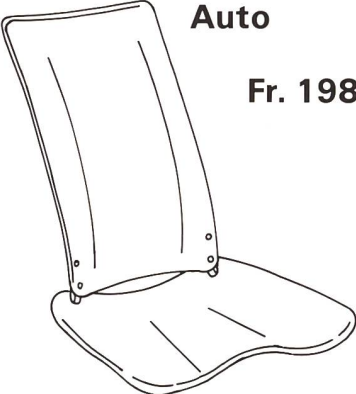
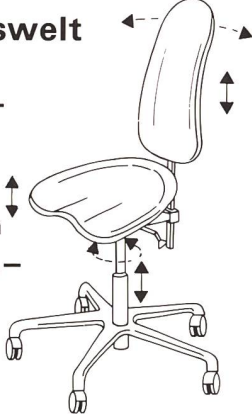
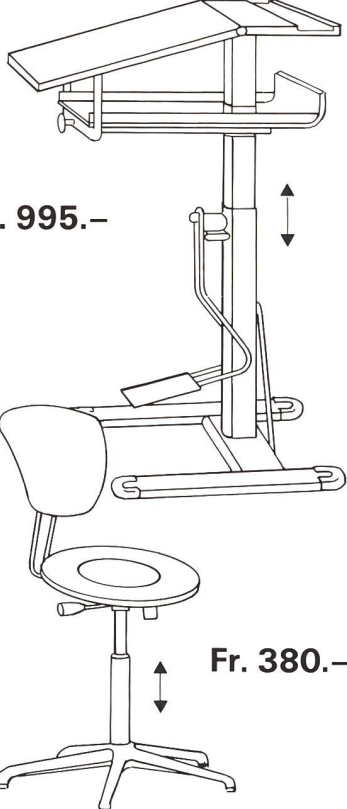
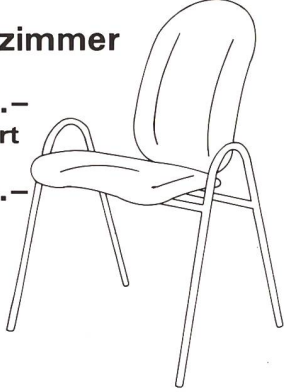
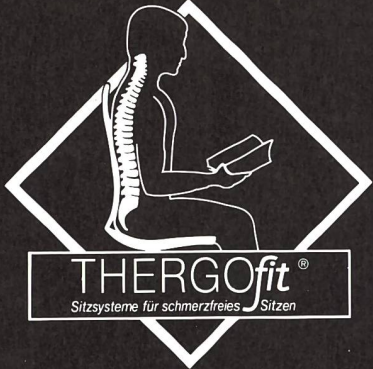
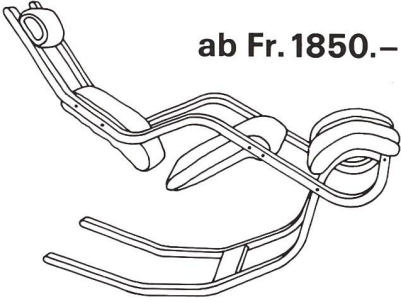
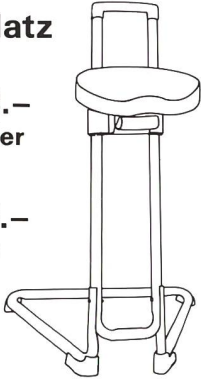
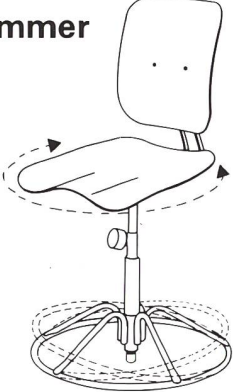
**Für schmerzfrees Sitzen THERGOfit**

- Verlangen Sie unsere Detail-Unterlagen mit Referenzliste.
- THERGOfit-Eigenprodukte 3 Wochen gratis zur Probe.
- Besuchen Sie unsere Ausstellung in Bad Ragaz.
- Wir führen das STOKKE-Sortiment, Massagestühle und viele weitere Hilfsmittel für Rückenpatienten.
- Spesenfreie franko-Haus-Lieferung.
- 2 Jahre Produkte-Garantie.

OFFA, St. Gallen  
Higa, Chur

12.04. - 21.04.1996  
10.05. - 19.05.1996

**Therapeuten erhalten Spezialpreise**

<p><b>Auto</b></p> <p><b>Fr. 198.-</b></p>  <p>Die erfolgreiche Sitzmulde als Sitzhilfe auf alle bestehenden Sessel.</p>	<p><b>Arbeitswelt</b></p> <p><b>Fr. 695.-</b></p> <p><b>Höhenverstellbare Armlehnen + Fr. 145.-</b></p>  <p>Der Orthofit-Arbeitsstuhl mit der berühmten THERGOfit-Form, für eine bessere Körperhaltung.</p>	<p><b>Schule</b></p> <p><b>Fr. 995.-</b></p>  <p><b>Fr. 380.-</b></p> <p>IFB-THERGOfit-Sitz- und Stehmöbel für die verantwortungsbewusste Schule.</p>
<p><b>Wartezimmer</b></p> <p><b>Fr. 495.- gepolstert</b></p> <p><b>Fr. 320.- in Holz</b></p>  <p>Wartezimmer- und Saalbestuhlungen für eine entspannte, hintere Sitzhaltung.</p>	 <p><b>THERGOfit®</b> Sitzsysteme für schmerzfrees Sitzen</p> <p>THERGOfit AG, Sarganserstrasse 35 CH-7310 Bad Ragaz, Tel. 081 302 38 38</p>	
<p><b>Wohnzimmer</b></p> <p><b>ab Fr. 1850.-</b></p>  <p>STOKKE-Wohnzimmerstuhl aus Norwegen, für körpergerechtes Entspannen am Feierabend.</p>	<p><b>Stehplatz</b></p> <p><b>Fr. 248.- weiss oder schwarz</b></p> <p><b>Fr. 298.- in Chrom</b></p>  <p>Stehhilfe für die Entlastung am Steh-Arbeitsplatz und nach Rückenoperationen.</p>	<p><b>Kinderzimmer</b></p> <p><b>Fr. 388.-</b></p>  <p>Der aktive und bewegliche Stuhl für die Jugend.</p>