

Objektyp: **TableOfContent**

Zeitschrift: **Physiotherapie = Fisioterapia**

Band (Jahr): **32 (1996)**

Heft 8

PDF erstellt am: **06.08.2024**

Nutzungsbedingungen

Die ETH-Bibliothek ist Anbieterin der digitalisierten Zeitschriften. Sie besitzt keine Urheberrechte an den Inhalten der Zeitschriften. Die Rechte liegen in der Regel bei den Herausgebern.

Die auf der Plattform e-periodica veröffentlichten Dokumente stehen für nicht-kommerzielle Zwecke in Lehre und Forschung sowie für die private Nutzung frei zur Verfügung. Einzelne Dateien oder Ausdrucke aus diesem Angebot können zusammen mit diesen Nutzungsbedingungen und den korrekten Herkunftsbezeichnungen weitergegeben werden.

Das Veröffentlichen von Bildern in Print- und Online-Publikationen ist nur mit vorheriger Genehmigung der Rechteinhaber erlaubt. Die systematische Speicherung von Teilen des elektronischen Angebots auf anderen Servern bedarf ebenfalls des schriftlichen Einverständnisses der Rechteinhaber.

Haftungsausschluss

Alle Angaben erfolgen ohne Gewähr für Vollständigkeit oder Richtigkeit. Es wird keine Haftung übernommen für Schäden durch die Verwendung von Informationen aus diesem Online-Angebot oder durch das Fehlen von Informationen. Dies gilt auch für Inhalte Dritter, die über dieses Angebot zugänglich sind.

Ein Dienst der *ETH-Bibliothek*
ETH Zürich, Rämistrasse 101, 8092 Zürich, Schweiz, www.library.ethz.ch

<http://www.e-periodica.ch>

IMPRESSUM

7000 Exemplare, monatlich, 32. Jahrgang
7000 exemplaires mensuels, 32^e année
7000 esemplari, mensile, anno 32^o

Herausgeber
Editeur
Editore



Schweizerischer Physiotherapeutenverband SPV
Fédération Suisse des physiothérapeutes FSP
Federazione Svizzera dei fisioterapisti FSF
Oberstadt 11, 6204 Sempach-Stadt
Telefon 041 - 462 70 60, Telefax 041 - 462 70 61

Verlag und Redaktion

Edition et rédaction

Casa editrice e redazione

Redaktionsteam «Physiotherapie»:

Equipe de rédaction:

Team redazionale:

Oberstadt 11, 6204 Sempach-Stadt
Telefon 041 - 462 70 60, Telefax 041 - 462 70 61

Zeitungskommission:

Commission de la revue:

Commissione del giornale:

Käthi Stecher (Präsidentin)
Postfach 106, 8226 Schleithelm

Claudine Beuret, Courtetelle
Margrith Pfoster, Luzern
Daniela Ravasini, Sorengo

Nachdruck / Reproduction / Riproduzione

Nachdruck nur mit schriftlicher Bewilligung der Redaktion. Für unverlangt eingesandte Manuskripte übernimmt die Redaktion keine Verantwortung.

Toute reproduction requiert l'autorisation écrite de la rédaction. La rédaction décline toute responsabilité pour les documents envoyés sans sa demande.

La riproduzione è ammessa solo dietro approvazione scritta della redazione. La redazione non assume alcuna responsabilità per i manoscritti inviati che non sono stati richiesti.

Produktion

Production

Produzione

Maihof Druck, Maihofstrasse 76, 6002 Luzern
Telefon 041 - 429 52 52, Telefax 041 - 429 52 82

Abonnement

Abonnements

Abbonamenti

SPV-Geschäftsstelle, Oberstadt 11
Postfach, 6204 Sempach-Stadt
Telefon 041 - 462 70 60, Telefax 041 - 462 70 61

Abonnementspreise:

Inland Fr. 84.- jährlich
Ausland Fr. 108.- jährlich

Prix de l'abonnement:

Suisse Fr. 84.- par année
Etranger Fr. 108.- par année

Prezzi dell'abbonamento:

Svizzera Fr. 84.- annui
Esteri Fr. 108.- annui

Nr. 8, August 1996

Inserate

Annonces

Inserzioni

Inseratenverwaltung:

Gestion des annonces:

Gestione inserzioni:

Agence WSM, «Physiotherapie»
Postfach, 8052 Zürich
Telefon 01 - 302 84 30, Telefax 01 - 302 84 38

Inseratenschluss Stellenanzeiger

und «zu verkaufen/zu vermieten»:
Délai des annonces d'emploi et «à vendre/à louer»:

Termine degli annunci di lavoro

e «vendesi/affittasi»:

am 10. des Erscheinungsmonats
le 10 du mois
il 10 del mese

Inseratenschluss Anzeigen, Kurse, Tagungen:

Délai des annonces, autres cours, congrès:

Termine degli annunci, altri corsi, congressi:

am 1. des Erscheinungsmonats
le 1 du mois
il 1 del mese

Insertionspreise

Prix des insertions publicitaires

Prezzi delle inserzioni

Seiten und Seitenteile:

Pages et fractions de pages:

Pagine e pagine parziali:

1/1	Fr. 1359.-	1/4	Fr. 452.-
1/2	Fr. 794.-	3/16	Fr. 358.-
3/8	Fr. 717.-	1/8	Fr. 264.-

Stellenanzeigen und

«zu verkaufen / zu vermieten»:

Offres d'emploi et rubrique

«à vendre / à louer»:

Annunci di lavoro e «vendesi/affittasi»:

1/1	Fr. 1293.-	3/16	Fr. 342.-
1/2	Fr. 757.-	1/8	Fr. 252.-
1/4	Fr. 429.-	1/16	Fr. 162.-

Wiederholungsrabatt:

Rabais pour insertions répétées:

Ribassi per le ripetizione inserzione:

3x 5%, 6x 10%, 12x 15%

Der Verband behält sich vor, nur Anzeigen zu veröffentlichen, die inhaltlich der Zielsetzung des Verbandes entsprechen.

La fédération se réserve le droit de refuser tout article ou publicité ne correspondant pas à l'éthique de la profession.

La federazione autorizza solo la pubblicazione di inserzioni riguardanti la fisioterapia.

INHALT

SOMMAIRE

SOMMARIO

Editorial / Editorial / Editoriale

Unbezahlbare Gesundheit?	3
Une santé inabordable?	
Ci possiamo ancora permettere la salute?	

Praxis

Warum siegen alleine nicht hilft



Am 12. August 1996 fliegt die Schweizer Delegation zu den Paralympics, den Olympischen Spielen der körperlich Handicaperten. Dies ist erfreulicherweise in den letzten Jahren auch Anlass zu Medienberichten geworden. Höher, weiter, schneller sind die Leistungsmaximen der letzten

Jahrzehnte. Daran kommt auch der Behindertensport nicht vorbei. Die Medienpräsenz ist für jeden Sport wichtig, der öffentliche Unterstützung und Akzeptanz fordert. Aber es bleibt sehr viel mehr erwähnenswert als bloss Resultate und Siegerinterviews, Analysen und Kommentare zu Sekunden, Metern und Kilos – gerade aus der Sicht der Physiotherapie. Seite 30

Pourquoi ce n'est pas tout de gagner 30

Entzündlich-rheumatische Erkrankungen –
physikalisch-therapeutische Massnahmen 5

La kinésithérapie respiratoire du tout petit (<24 mois):
Quels effets et à quel étage de l'arbre trachéo-bronchique? 10

Möglichkeiten der Funktionellen Elektrostimulation (FES) in der
klinischen Anwendung – Training von querschnittgelähmten Patienten 25

Erfahrungsberichte: Wichtige Führungsinstrumente 35

Verband / Fédération / Federazione

Berufspolitik / Politique professionnelle / Politica professionale 37/40/43

Aktivitäten / Activités / Attività 46

Dialog / Dialogue / Dialogo 52

Dienstleistungen / Services / Servizi 55

Kurznachrichten / Nouvelles / Notizie 58

Kurse / Tableau de cours / Corsi 62

Stellenanzeiger / Service d'emploi / Anunci di lavoro 70

BDF ●●●●

Beiersdorf
medical

4142 Münchenstein

Acrylastic®
Elastoplast®
Leukotape®
Tricoplast®

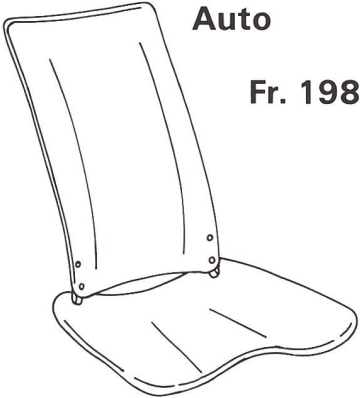
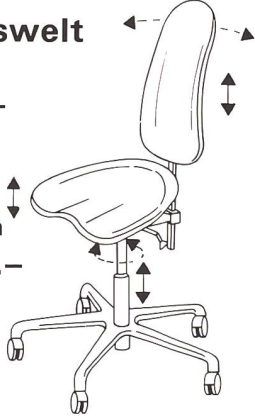
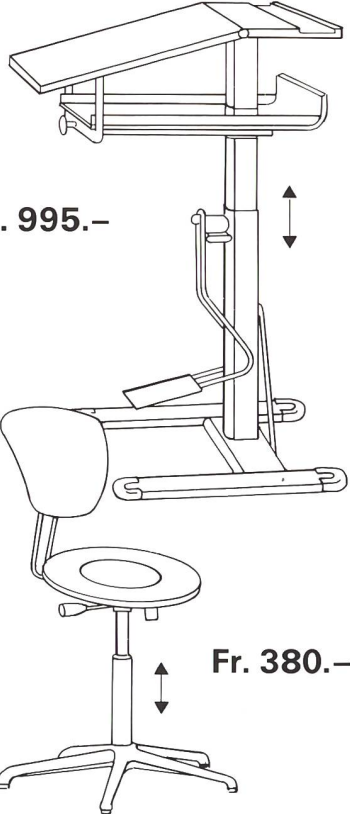
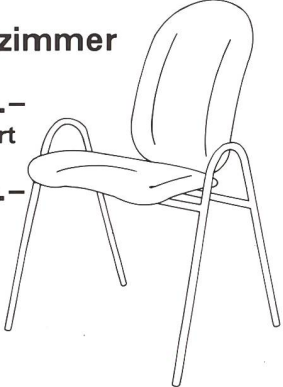
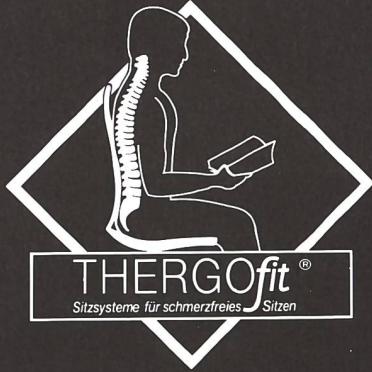
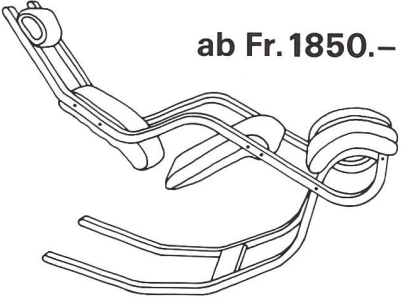
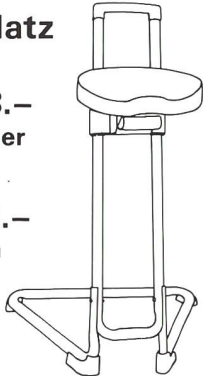
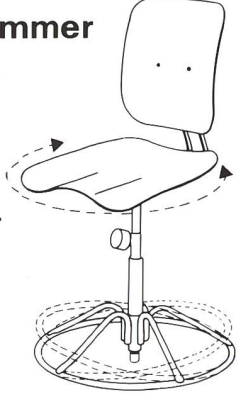
**Schmerzfrees Sitzen ist oft nur eine Frage der richtigen Körperhaltung.
...und die bessere Haltung eine Frage der richtigen Sitzgelegenheit.**

Für schmerzfrees Sitzen THERGOfit

- Verlangen Sie unsere Detail-Unterlagen mit Referenzliste.
- THERGOfit-Eigenprodukte 3 Wochen gratis zur Probe.
- Besuchen Sie unsere Ausstellung in Bad Ragaz.
- Wir führen das STOKKE-Sortiment, Massagestühle und viele weitere Hilfsmittel für Rückenpatienten.
- Spesenfreie franko-Haus-Lieferung.
- 2 Jahre Produkte-Garantie.

Öffnungszeiten Montag – Freitag
in Bad Ragaz: 8.00–12.00, 13.30–17.00 Uhr
Samstag nach Vereinbarung

Therapeuten erhalten Spezialpreise

<p>Auto</p> <p>Fr. 198.–</p>  <p>Die erfolgreiche Sitzmulde als Sitzhilfe auf alle bestehenden Sessel.</p>	<p>Arbeitswelt</p> <p>Fr. 695.–</p> <p>Höhenverstellbare Armlehnen + Fr. 145.–</p>  <p>Der Orthofit-Arbeitsstuhl mit der berühmten THERGOfit-Form, für eine bessere Körperhaltung.</p>	<p>Schule</p> <p>Fr. 995.–</p>  <p>Fr. 380.–</p> <p>IFB-THERGOfit-Sitz- und Stehmöbel für die verantwortungsbewusste Schule.</p>
<p>Wartezimmer</p> <p>Fr. 495.– gepolstert</p> <p>Fr. 320.– in Holz</p>  <p>Wartezimmer- und Saalbestuhlungen für eine entspannte, hintere Sitzhaltung.</p>	 <p>THERGOfit® Sitzsysteme für schmerzfrees Sitzen</p> <p>THERGOfit AG, Sarganserstrasse 35 CH-7310 Bad Ragaz, Tel. 081 302 38 38</p>	
<p>Wohnzimmer</p> <p>ab Fr. 1850.–</p>  <p>STOKKE-Wohnzimmerstuhl aus Norwegen, für körpergerechtes Entspannen am Feierabend.</p>	<p>Stehplatz</p> <p>Fr. 248.– weiss oder schwarz</p> <p>Fr. 298.– in Chrom</p>  <p>Stehhilfe für die Entlastung am Steh-Arbeitsplatz und nach Rückenoperationen.</p>	<p>Kinderzimmer</p> <p>Fr. 388.–</p>  <p>Der aktive und bewegliche Stuhl für die Jugend.</p>