

Objekttyp: **TableOfContent**

Zeitschrift: **Physiotherapie = Fisioterapia**

Band (Jahr): **32 (1996)**

Heft 11

PDF erstellt am: **05.08.2024**

### **Nutzungsbedingungen**

Die ETH-Bibliothek ist Anbieterin der digitalisierten Zeitschriften. Sie besitzt keine Urheberrechte an den Inhalten der Zeitschriften. Die Rechte liegen in der Regel bei den Herausgebern.

Die auf der Plattform e-periodica veröffentlichten Dokumente stehen für nicht-kommerzielle Zwecke in Lehre und Forschung sowie für die private Nutzung frei zur Verfügung. Einzelne Dateien oder Ausdrucke aus diesem Angebot können zusammen mit diesen Nutzungsbedingungen und den korrekten Herkunftsbezeichnungen weitergegeben werden.

Das Veröffentlichen von Bildern in Print- und Online-Publikationen ist nur mit vorheriger Genehmigung der Rechteinhaber erlaubt. Die systematische Speicherung von Teilen des elektronischen Angebots auf anderen Servern bedarf ebenfalls des schriftlichen Einverständnisses der Rechteinhaber.

### **Haftungsausschluss**

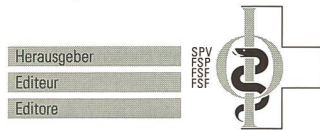
Alle Angaben erfolgen ohne Gewähr für Vollständigkeit oder Richtigkeit. Es wird keine Haftung übernommen für Schäden durch die Verwendung von Informationen aus diesem Online-Angebot oder durch das Fehlen von Informationen. Dies gilt auch für Inhalte Dritter, die über dieses Angebot zugänglich sind.

Ein Dienst der *ETH-Bibliothek*  
ETH Zürich, Rämistrasse 101, 8092 Zürich, Schweiz, [www.library.ethz.ch](http://www.library.ethz.ch)

<http://www.e-periodica.ch>

## IMPRESSUM

7000 Exemplare, monatlich, 32. Jahrgang  
7000 exemplaires mensuels, 32<sup>e</sup> année  
7000 esemplari, mensile, anno 32<sup>o</sup>



Herausgeber  
Editeur  
Editore

Schweizerischer Physiotherapeutenverband SPV  
Fédération Suisse des physiothérapeutes FSP  
Federazione Svizzera dei fisioterapisti FSF  
Oberstadt 11, 6204 Sempach-Stadt  
Telefon 041 - 462 70 60, Telefax 041 - 462 70 61

Verlag und Redaktion  
Edition et rédaction  
Casa editrice e redazione

**Redaktionsteam «Physiotherapie»:****Équipe de rédaction:****Team redazionale:**

Oberstadt 11, 6204 Sempach-Stadt  
Telefon 041 - 462 70 60, Telefax 041 - 462 70 61

**Zeitungskommission:****Commission de la revue:****Commissione del giornale:**

Käthi Stecher (Präsidentin)  
Postfach 106, 8226 Schleithelm

Claudine Beuret, Courtetelle  
Margrith Pfoster, Luzern  
Daniela Ravasini, Sorengo

**Nachdruck / Reproduction / Riproduzione**

Nachdruck nur mit schriftlicher Bewilligung der Redaktion. Für unverlangt eingesandte Manuskripte übernimmt die Redaktion keine Verantwortung.

Toute reproduction requiert l'autorisation écrite de la rédaction. La rédaction décline toute responsabilité pour les documents envoyés sans sa demande.

La riproduzione è ammessa solo dietro approvazione scritta della redazione. La redazione non assume alcuna responsabilità per i manoscritti inviati che non sono stati richiesti.

**Produktion****Production****Produzione**

Maihof Druck, Maihofstrasse 76, 6002 Luzern  
Telefon 041 - 429 52 52, Telefax 041 - 429 52 82

**Abonnemente****Abonnements****Abbonamenti**

SPV-Geschäftsstelle, Oberstadt 11  
Postfach, 6204 Sempach-Stadt  
Telefon 041 - 462 70 60, Telefax 041 - 462 70 61

**Abonnementspreise:**

Inland Fr. 84.- jährlich  
Ausland Fr. 108.- jährlich

**Prix de l'abonnement:**

Suisse Fr. 84.- par année  
Etranger Fr. 108.- par année

**Prezzi dell'abbonamento:**

Svizzera Fr. 84.- annui  
Estero Fr. 108.- annui

**Nr. 11, November 1996****Inserate****Annonces****Inserzioni****Inseratenverwaltung:****Gestion des annonces:****Gestione inserzioni:**

Agence WSM, «Physiothérapie»  
Postfach, 8052 Zürich  
Telefon 01 - 302 84 30, Telefax 01 - 302 84 38

**Inseratenschluss Stellenanzeiger****und «zu verkaufen/zu vermieten»:****Délai des annonces d'emploi et «à vendre/à louer»:****Termine degli annunci di lavoro****e «vendesi/affittasi»:**

am 10. des Erscheinungsmonats  
le 10 du mois  
il 10 del mese

**Inseratenschluss Anzeigen, Kurse, Tagungen:****Délai des annonces, autres cours, congrès:****Termine degli annunci, altri corsi, congressi:**

am 1. des Erscheinungsmonats  
le 1 du mois  
il 1 del mese

**Insertionspreise****Prix des insertions publicitaires****Prezzi delle inserzioni****Seiten und Seitenteile:****Pages et fractions de pages:****Pagine e pagine parziale:**

1/1	Fr. 1359.-	1/4	Fr. 452.-
1/2	Fr. 794.-	3/16	Fr. 358.-
3/8	Fr. 717.-	1/8	Fr. 264.-

**Stellenanzeigen und****«zu verkaufen / zu vermieten»:****Offres d'emploi et rubrique****«à vendre / à louer»:****Annunci di lavoro e «vendesi/affittasi»:**

1/1	Fr. 1293.-	3/16	Fr. 342.-
1/2	Fr. 757.-	1/8	Fr. 252.-
1/4	Fr. 429.-	1/16	Fr. 162.-

**Wiederholungsrabatt:****Rabais pour insertions répétées:****Ribassi per le ripetizioni inserzioni:**

3x 5%, 6x 10%, 12x 15%

Der Verband behält sich vor, nur Anzeigen zu veröffentlichen, die inhaltlich der Zielsetzung des Verbandes entsprechen.

La fédération se réserve le droit de refuser tout article ou publicité ne correspondant pas à l'éthique de la profession.

La federazione autorizza solo la pubblicazione di inserzioni riguardanti la fisioterapia.

## INHALT

## SOMMAIRE

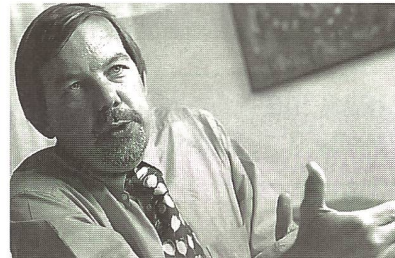
## SOMMARIO

## Editorial / Editorial / Editoriale

3

## Interview

## Herr Manser, schiessen Sie mit Kanonen auf «Spatzen»?



Manfred Manser ist seit dem Zusammenschluss der Krankenkassen Helvetia und Artisana Konzernchef des grössten Schweizer Krankenversicherers, der Helsana Versicherungen AG. Manser äussert sich im nachfolgenden Interview

zum Vorwurf, willkürlich Kürzungen bei Kostengutsprachen vorzunehmen. Er geht auf die Kostensteigerungen in der Physiotherapie ein, beantwortet Fragen zu den Themen «Kostengutsprache» und «Einheitliches Verordnungsformular» und wagt einen Blick in die Zukunft. Sein Interview im Verbands- teil auf Seite 44

## Praxis

Funktionskrankheiten des Bewegungsapparates (FK) nach Dr. med. Alois Brügger	5
Quelle rééducation après arthrodèse sous-astragalienne	15
Die Belastung der Füsse im Sitzen bei Gesunden und Hemiplegikern – ein Vergleich	21
Intérêt du massage du tissu conjonctif dans le traitement de l'acrocyanose et du phénomène de Raynaud	30
Laser-Therapie: Erfahrungen aus der Praxis	40

## Verband / Fédération / Federazione

Interview / Interview / Intervista	44 / 46 / 48
Tarifwesen / Tarifs / Tariffe	50
Dialog / Dialogue / Dialogo	61
Bildungswesen / Formation professionnelle / Formazione professionale	66

## Kurznachrichten / Nouvelles / Notizie

67

## Kurse / Tableau de cours / Corsi

74

## Stellenanzeiger / Service d'emploi / Anunci di lavoro

90

Ihr Sponsor:



das kostengünstige,  
standeseigene  
Dienstleistungszentrum  
für Praxisinhaber und  
Praxiseröffner

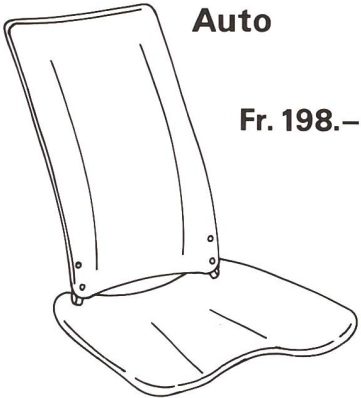
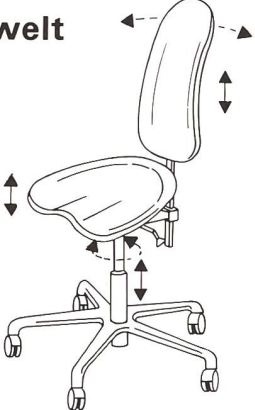
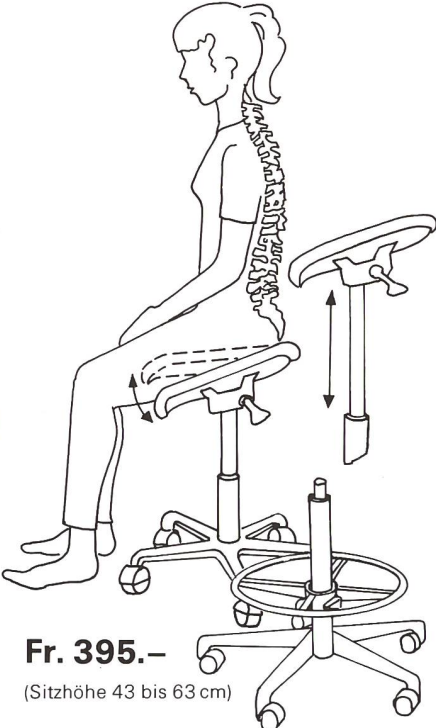

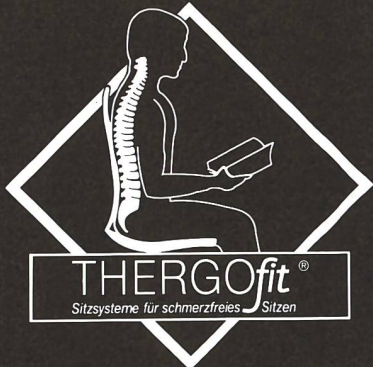
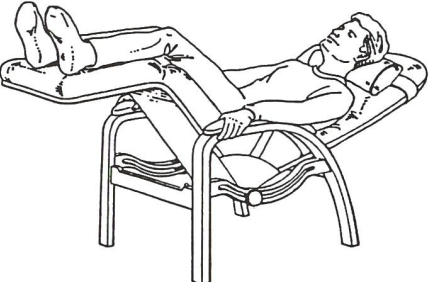

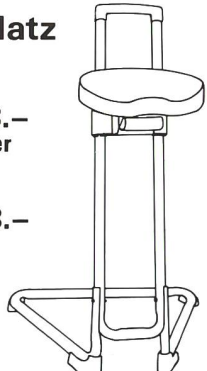
Tel. 01/436 16 16

**Schmerzfrees Sitzen ist oft nur eine Frage der richtigen Körperhaltung.  
...und die bessere Haltung eine Frage der richtigen Sitzgelegenheit.**

**Für schmerzfrees Sitzen THERGOfit**

- Verlangen Sie unsere Detail-Unterlagen mit Referenzliste.
- THERGOfit-Eigenprodukte 3 Wochen gratis zur Probe.
- Besuchen Sie unsere Ausstellung in Bad Ragaz.
- Wir führen das STOKKE-Sortiment, Massagestühle und viele weitere Hilfsmittel für Rückenpatienten.
- Spesenfreie franko-Haus-Lieferung.
- 2 Jahre Produkte-Garantie.

Nächste Ausstellungen: **IFAS '96**  
**Halle 7.1, Stand 131**

<p><b>Auto</b></p>  <p><b>Fr. 198.-</b></p> <p>Die erfolgreiche Sitzmulde als Sitzhilfe auf alle bestehenden Sessel.</p>	<p><b>Arbeitswelt</b></p>  <p><b>Fr. 695.-</b> Höhenverstellbare Armlehnen + Fr. 145.-</p> <p>Der Orthofit-Arbeitsstuhl mit der berühmten THERGOfit-Form, für eine bessere Körperhaltung.</p>	<p><b>Rückentrainer</b></p>  <p><b>Fr. 395.-</b> (Sitzhöhe 43 bis 63 cm)</p> <p><b>Aufpreis für höheren Lift, 52 bis 72 cm Fr. 35.-</b> <b>Zusatz Fussring, verchromt Fr. 65.-</b></p> <p>VARIOfit Der Spezialstuhl, der sozusagen automatisch für die richtige Körperhaltung in der Sitzposition sorgt.</p>
<p><b>Wartezimmer</b></p>  <p><b>Fr. 540.- gepolstert</b>    <b>Fr. 320.- in Holz</b></p> <p>Wartezimmer- und Saalbestuhlungen für eine entspannte, hintere Sitzhaltung.</p>	 <p><b>THERGOfit®</b> Sitzsysteme für schmerzfrees Sitzen</p> <p>THERGOfit AG, Sarganserstrasse 35 CH-7310 Bad Ragaz, Tel. 081 302 38 38</p>	
<p><b>Wohnzimmer</b></p>  <p><b>ab Fr. 2 685.-</b></p> <p>BACKSAVER Für körpergerechtes Entspannen wann immer man Zeit dafür findet.</p>	 <p><b>Für Rückenpatienten ist die neue Zeitschrift RÜCKENFORUM erschienen.</b> <b>Die Berichte und Anregungen sind kompetent verfasst und für Rückenpatienten besonders wertvoll.</b> <b>Zuhanden Ihrer Patienten liefern wir Ihnen gerne gratis eine gewünschte Anzahl Exemplare. Sie sollten die Gelegenheit nutzen. Rufen Sie uns einfach an.</b></p>	<p><b>Stehplatz</b></p>  <p><b>Fr. 248.- weiss oder schwarz</b> <b>Fr. 298.- in Chrom</b></p> <p>Stehhilfe für die Entlastung am Steh-Arbeitsplatz und nach Rückenoperationen.</p>