

**Zeitschrift:** Pionier : Zeitschrift für die Übermittlungstruppen  
**Herausgeber:** Eidg. Verband der Übermittlungstruppen; Vereinigung Schweiz. Feld-  
Telegraphen-Offiziere und -Unteroffiziere  
**Band:** 4 (1931)  
**Heft:** 12

## **Werbung**

### **Nutzungsbedingungen**

Die ETH-Bibliothek ist die Anbieterin der digitalisierten Zeitschriften. Sie besitzt keine Urheberrechte an den Zeitschriften und ist nicht verantwortlich für deren Inhalte. Die Rechte liegen in der Regel bei den Herausgebern beziehungsweise den externen Rechteinhabern. [Siehe Rechtliche Hinweise.](#)

### **Conditions d'utilisation**

L'ETH Library est le fournisseur des revues numérisées. Elle ne détient aucun droit d'auteur sur les revues et n'est pas responsable de leur contenu. En règle générale, les droits sont détenus par les éditeurs ou les détenteurs de droits externes. [Voir Informations légales.](#)

### **Terms of use**

The ETH Library is the provider of the digitised journals. It does not own any copyrights to the journals and is not responsible for their content. The rights usually lie with the publishers or the external rights holders. [See Legal notice.](#)

**Download PDF:** 23.01.2025

**ETH-Bibliothek Zürich, E-Periodica, <https://www.e-periodica.ch>**

## **Restaurant WARTMANN, Winterthur**

direkt am Bahnhof

**Stammtisch des E. M. F. V. der Sektion Winterthur**

Spezialbiere.      Selbstgekelterte Weine.      Butterküche  
Prächtiger Garten      Säle für alle Anlässe

89

## **Elektromechanische Werkstätte für Stark- u. Schwachstrom-Apparate**

**ERNST STUBER - BERN**

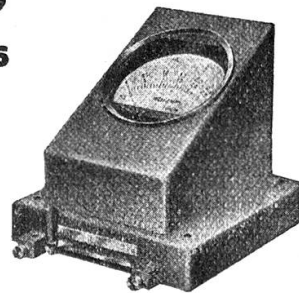
Heckenweg 1 - Telephon Zähringer 51.31

30



**TRÜB, TÄUBER & CO**  
Ampèrestrasse 3 - ZÜRICH 6

**Fabrik elektrischer  
Messinstrumente und  
wissenschaftlicher  
Apparate**



32

## **Maschinenfabrik Agathon A.-G.**

**Solothurn** Heidenhubelstrasse 10 — Telephon 86

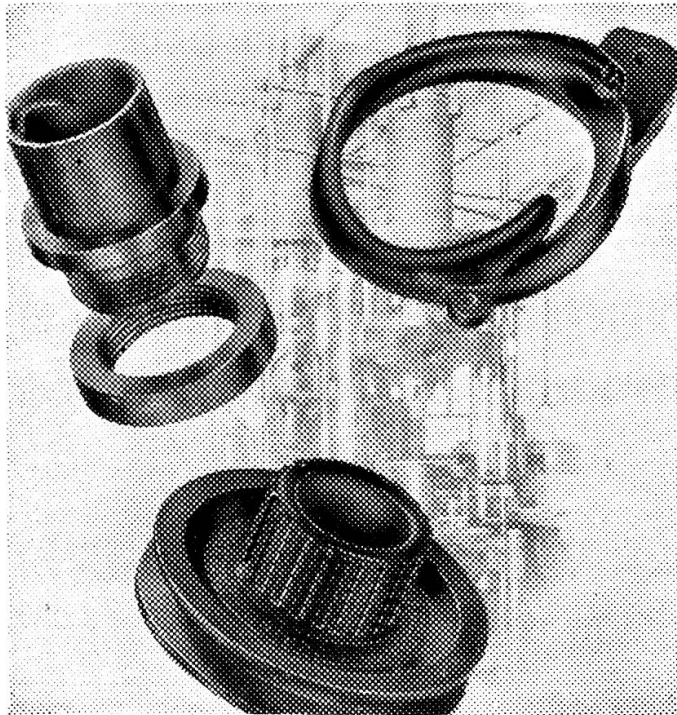
übernimmt

27

**Dreh-, Fräs-, Schleif- und Hobelarbeiten, sowie  
das Anfertigen von Maschinen und Apparaten  
in Präzisionsausführung**

bei günstiger Berechnung und prompter Bedienung

# *Weidmann-Isolationen*



## **DI-EL Press- körper**

Wir fabrizieren seit längerer Zeit Pressformstücke, welche durch ihre

**vorzügliche Isolierfähigkeit,  
Unempfindlichkeit gegen Feuchtigkeit, Wasser, Oel und Säuren,  
sehr hohe Wärmebeständigkeit,  
bedeutende mechanische Festigkeit**

sich auszeichnen und den neuen Normen des SEV in vollem Umfange genügen. Diese Erzeugnisse sind unter Hitze und hohem Druck aus Mischungen gefertigt, zu denen die besten synthetischen Harze Verwendung finden. Dieser neuere Zweig der Presstechnik befindet sich in rascher Entwicklung, da durch die hervorragenden Eigenschaften des Fabrikates und die Anpassungsfähigkeit an konstruktive Forderungen stets neue Gebiete erschlossen werden können.

Zum Unterschiede gegen die früher allgemein gebräuchlichen, heute aber nur noch für einzelne Spezialfälle zur Anwendung kommenden Pressmischungen auf Basis von Asbestfasern und teerartigen Bindemitteln, möchten wir für die aus bakelitartigen Kunstharzen gefertigten Stücke die Typenbezeichnung

## **DI-EL**

einführen. Der Name ist uns geschützt. Sonderausführungen und Unterschiede in Farbe werden durch Buchstaben- und Zahlenindex kenntlich gemacht.

***H. Weidmann Aktiengesellschaft***  
***Rapperswil***