

Objektyp: **Advertising**

Zeitschrift: **Pionier : Zeitschrift für die Übermittlungstruppen**

Band (Jahr): **9 (1936)**

Heft 4

PDF erstellt am: **09.08.2024**

Nutzungsbedingungen

Die ETH-Bibliothek ist Anbieterin der digitalisierten Zeitschriften. Sie besitzt keine Urheberrechte an den Inhalten der Zeitschriften. Die Rechte liegen in der Regel bei den Herausgebern. Die auf der Plattform e-periodica veröffentlichten Dokumente stehen für nicht-kommerzielle Zwecke in Lehre und Forschung sowie für die private Nutzung frei zur Verfügung. Einzelne Dateien oder Ausdrucke aus diesem Angebot können zusammen mit diesen Nutzungsbedingungen und den korrekten Herkunftsbezeichnungen weitergegeben werden. Das Veröffentlichen von Bildern in Print- und Online-Publikationen ist nur mit vorheriger Genehmigung der Rechteinhaber erlaubt. Die systematische Speicherung von Teilen des elektronischen Angebots auf anderen Servern bedarf ebenfalls des schriftlichen Einverständnisses der Rechteinhaber.

Haftungsausschluss

Alle Angaben erfolgen ohne Gewähr für Vollständigkeit oder Richtigkeit. Es wird keine Haftung übernommen für Schäden durch die Verwendung von Informationen aus diesem Online-Angebot oder durch das Fehlen von Informationen. Dies gilt auch für Inhalte Dritter, die über dieses Angebot zugänglich sind.

Radio-Merz, Basel

Innere Margaretenstrasse 5

Kondensator- und Kristall-Mikrophone,
sowie Kristall-Pick-Up

158



Die Spezialfabrik für

automatische Telephon- und Lichtsignalanlagen,
Fernsteuerungseinrichtungen, Bahnsignalanlagen

CHR. GFELLER A.G. BERN 18

Restaurant

Zum braunen Nutz • Bern

Bier- und Speiserestaurant

Menus von Fr. 2.20 bis Fr. 3.20; hunderterlei Restauration zur Auswahl.
ff Felsenau-Bier. Stammlokal der Pioniere. Es empfiehlt sich bestens:

159

J. Pfeiffer, Restaurateur.

Restaurant **S**trohhof, Zürich

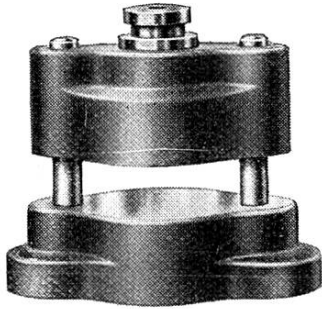
116

P. BAUR, Chef de cuisine

Stammlokal der Sektion Zürich

Grosse und kleine Säle für Hochzeiten,
Bankette, Vereins-Anlässe etc. Vorteilhafte
Menus à prix fixe, Spezialitäten-Küche.
Prima Wädenswiler Biere.

Gut gepflegte Weinkeller.



Stanzblöcke Serienfabrikation

in verschiedenen Typen und Grössen, sowie Stanz-, Schnitt- und Biegwerkzeuge. Ferner Schleif- u. Läppmaschine für Hartmetall fabrizieren

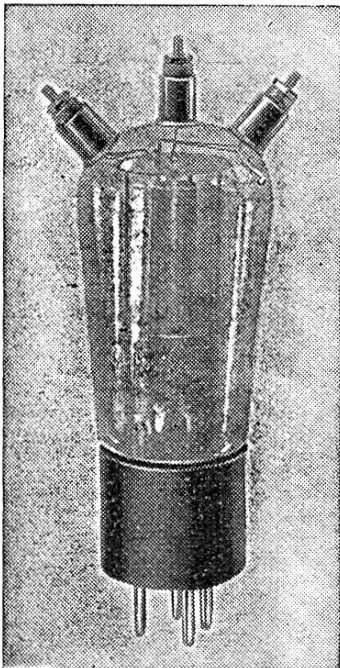
Maschinenfabrik Agathon A.-G., Solothurn
Stanzblockkatalog auf Verlangen 137

Elektromechanische Werkstätte

für Stark- und Schwachstrom-Apparate

Ernst Stuber · Bern

Chutzenstr. 20 - Telephon 28.811



EINE NEUE AMATEUR-SENDERÖHRE

RS 245

Für kurze und
ultrakurze Wellen

schwingt in Rückkopplungsschaltun-
gen bis 1,5 m herab

Gitter, Anode und Heizungsmit-
tel-punkt gesondert herausgeführt

Anodenverlustleistung 10 Watt



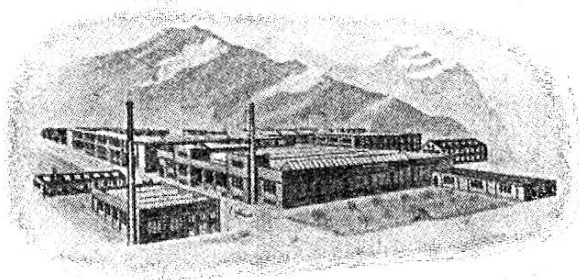
TELEFUNKEN

Zweigniederlassung Zürich

124

DRÄHTE UND KABEL ALLER ART

Blanke und verzinnzte Kupferdrähte, Email-, Baumwoll-, Papier- u. Seidendrähte. Bleikabel und sämtliche Leiter mit Gummisolation nach SEV-Normalien, SBB- & PTT-Vorschriften, Isolierrohr und Stahlpanzerrohr. Technische Gummiwaren, Gummischläuche, Gummibodenbelag.



Fabrikmarke

**Schweizerische Draht- und
Gummiwerke**

139

ALTDORF - URI

152

Radio und Telephonrundspruch

Verstärker- und Lautsprecher-Anlagen

für Telephonrundspruch-, Grammo- und Mikrophon-
Uebertragungen

Mess- und Prüfeinrichtungen

für Hoch- und Tonfrequenz

Sender u. Empfänger für Spezialzwecke

Entwicklung sämtl. Spezialapparate auf dem Gebiet
der Hoch- und Tonfrequenz im modern eingerich-
teten Laboratorium

Autophon AG. Solothurn

Gent

der neue Anzug
für elegante junge Herren

Seine besonderen Merkmale sind:

Breite Schultern! Eng-
anliegend in der Hüfte.
Sehr schmaler, langer
Kragen und sehr breitge-
schwungene Revers. Kur-
zes Veston u. lange weite
Hose. Rassige Dessins.

Gent

wird von allen bewundert!

Er kostet:

Fr. 98.- 120.- 135.- 158.-

Herren-Konfektion



Basel.

Marktplatz 11

