

Objektyp: **Advertising**

Zeitschrift: **Pionier : Zeitschrift für die Übermittlungstruppen**

Band (Jahr): **15 (1942)**

Heft -

PDF erstellt am: **27.06.2024**

### **Nutzungsbedingungen**

Die ETH-Bibliothek ist Anbieterin der digitalisierten Zeitschriften. Sie besitzt keine Urheberrechte an den Inhalten der Zeitschriften. Die Rechte liegen in der Regel bei den Herausgebern. Die auf der Plattform e-periodica veröffentlichten Dokumente stehen für nicht-kommerzielle Zwecke in Lehre und Forschung sowie für die private Nutzung frei zur Verfügung. Einzelne Dateien oder Ausdrucke aus diesem Angebot können zusammen mit diesen Nutzungsbedingungen und den korrekten Herkunftsbezeichnungen weitergegeben werden. Das Veröffentlichen von Bildern in Print- und Online-Publikationen ist nur mit vorheriger Genehmigung der Rechteinhaber erlaubt. Die systematische Speicherung von Teilen des elektronischen Angebots auf anderen Servern bedarf ebenfalls des schriftlichen Einverständnisses der Rechteinhaber.

### **Haftungsausschluss**

Alle Angaben erfolgen ohne Gewähr für Vollständigkeit oder Richtigkeit. Es wird keine Haftung übernommen für Schäden durch die Verwendung von Informationen aus diesem Online-Angebot oder durch das Fehlen von Informationen. Dies gilt auch für Inhalte Dritter, die über dieses Angebot zugänglich sind.

Redaktion (Abonnements u. Adressänderungen): *E. Abegg*, Leonhardshalde 21, Zürich 1. Telephon: Geschäft 5 89 00, Privat 8 44 00. — Postcheckkonto VIII 15 666. — Erscheint zweimonatlich. — Jahresabonnement: Mitglieder Fr. 1.50 (im Sektionsbeitrag inbegriffen), Nichtmitglieder Fr. 1.80. Administration des «Pionier»: Zürich. Teleph. 5 17 40. Postcheckkonto VIII 889.



**SCHUHFABRIK  
VELTHEIM** Aarg.  
Aeschlimann & Co. AG.

Spezialitäten:  
**Offiziers-  
Reitstiefel**

**Reissverschluss-  
gamaschen  
Ausgangs-  
gamaschen  
Lackbottinen**

Erstklassige Mass-  
und Handarbeit  
Illustrierter Katalog  
u. Vertreterbesuch  
kostenlos!

### Elektroingenieur

für sofortigen Eintritt in Verkaufsabteilung eines Schwachstromunternehmens in Zürich gesucht. Bedingungen: Jüngere, energische Kraft, mit guten Kenntnissen der französischen und deutschen Sprache. Kenntnisse der Hochfrequenztechnik erwünscht. Schweizer Offizier. Ausführliche Offerten mit Lebenslauf, Gehaltsforderungen und Referenzen unter Chiffre P 2 Z an die Administration des Pioniers, Stauffacherquai 36, Zürich 4.

*Wir bitten unsere Mitglieder  
die nachfolgenden*

**Stammlokale** zu besuchen

### HOTEL RHEINFELDERHOF BASEL

*Klarastrasse-Ecke Hammerstrasse (Tramhaltestelle). Nähe der Schweizer Mustermesse.*

Telephon 4 79 60. **O. Troendle**

*Grosses Restaurant (Stammlokal der Sektion Basel) mit Konferenz- und Sitzungszimmer. Kegelbahn, jedes Zimmer mit fliessendem Wasser und Telephon, Weckanlage, Lichtsignal.*

## Restaurant **S**trohhof, Zürich

**P. BAUR**, Chef de cuisine

Stammlokal der Sektion Zürich

Grosse und kleine Säle für Hochzeiten,  
Bankette, Vereins-Anlässe etc. Vorteilhafte  
Menus à prix fixe, Spezialitätenküche.  
Prima Wädenswiler Biere.

Gut gepflegte Weinkeller.



# O. CAMINADA ZÜRICH

Militärstrasse 2, gegenüber Militärkantine

empfiehlt allen Pionieren sein Spezialgeschäft für sämtliche  
Militärbedarfsartikel

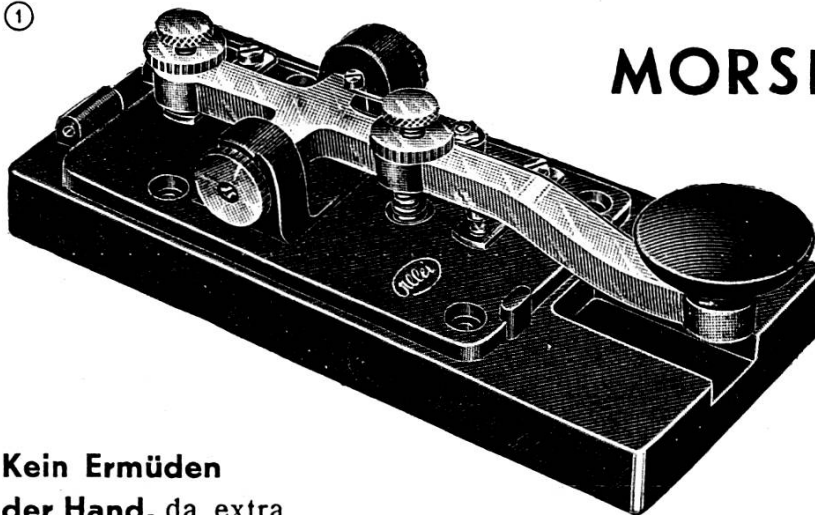
## Sibo

Die gute  
RASIER-SEIFE

in Tuben und Stangen



①



## MORSE-TASTE

für hohe  
Ansprüche

Morsetaste  
No. 5555  
Preis: 17 Fr.

**Kein Ermüden  
der Hand**, da extra  
tief gelagerter Tasthebel.  
Hub- und Federspannung einstellbar.

Andere Ausführungen  
auf Anfrage

### SEYFFER & CO. AG., ZÜRICH 4

Telefon 5 69 56

Kanzleistrasse 126



**Schweiz. Uniformenfabrik AG.**

Bern, Zürich, Genève, Lausanne

*empfehlen sich für Neuanschaffungen und Abänderungen*

**CHRISTEN** **MASCHINEN**  
und  
**WERKZEUGE**

Drehbänke, Schleifmaschinen  
Bohr-, Fräs- und Hobelmaschinen  
Blechbearbeitungsmaschinen, etc.

Besuchen Sie unser Lager oder verlangen Sie den Katalog

**CHRISTEN & CO. A.-G., BERN, Zeughausgasse 17**

## Papierbleikabel

für jeden Verwendungszweck und jede Betriebsspannung  
fabriziert in einwandfreier Ausführung die

**Kabelfabrik Cortailod**

# *Standard - Bell - System*

**Papier-Kondensatoren  
Elektrolyt-Kondensatoren**

Kondensatoren für Telephon, Radio u. Störschutz

**Standard Telephon und Radio A.G. Zürich**  
BUBENBERGPLATZ 10  
BERN

SEESTRASSE 395  
ZÜRICH



## **Löw-Dienststiefel**

nach Mass

Waterproof-Vorderblatt, zwiegenäht, doppelsohlig

Tausende tragen ihn im Aktivdienst und sind zufrieden

Bezugsquellennachweis durch:

**LÖW-SCHUHFABRIKEN AG.**

Oberaach/Thurgau

## Oskar Bohnenblust, Luzern

Elektrische Unternehmungen, Libellenstrasse 48

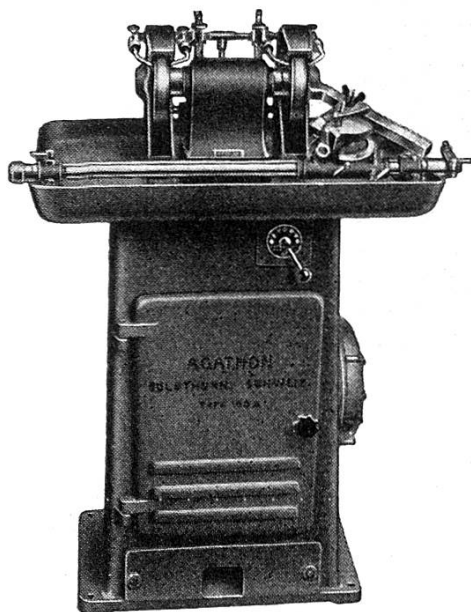
Bau von:

**Freileitungen für Stark- und Schwachstrom  
Kontaktleitungen für Bahn und Tram  
Trafo-Stationen usw.**

## VERSICHERUNGEN durch

## KÜDERLI & KUNZ

Generalagentur der Schweizerischen National-Versicherungs-Gesellschaft  
**Zürich**, Stampfenbachplatz 4, Telephon 6 46 56

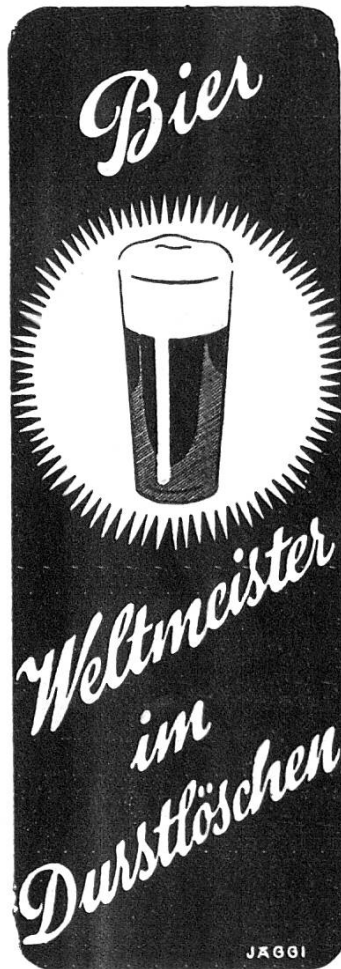


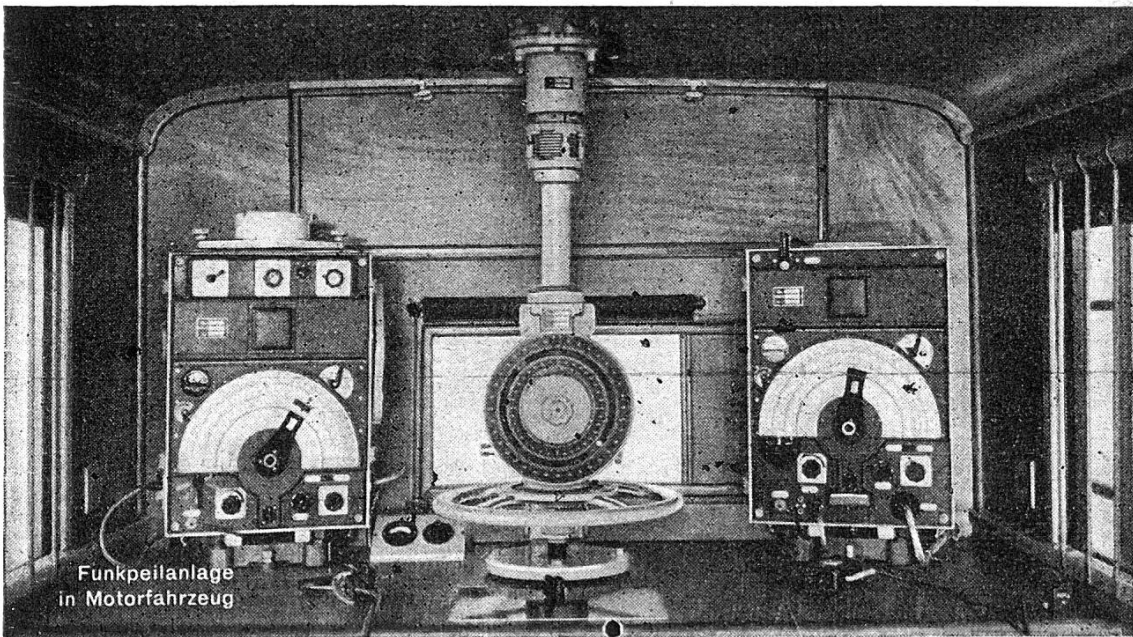
## Patentierete Präzisions- HARTMETALL-SCHLEIF- UND LÄPPMASCHINEN

Typ 100, 150/A, 175/A,

zum Schleifen und Läppen von Dreh- und Hobelstählen aus Hartmetall, Rapidstahl usw. Ausgerüstet mit Spezialapparaten zum Schleifen von Spanbrechernuten, kleinen Fräsern, Messern zu Lehren-Bohrmaschinen, Sticheln für Graviermaschinen usw.

**AGATHON A.-G.**  
**MASCHINENFABRIK SOLOTHURN**





Funkpeilanlage  
in Motorfahrzeug



Anlagen und Geräte für drahtlose Telegraphie und Telephonie  
sowie für die Funknavigation

**TELEFUNKEN ZÜRICH A.-G. ZÜRICH**

# **Gebrüder Rüttimann**

Aktiengesellschaft für elektrische Unternehmungen

**ZUG**

Fern- 042  
Telephon 41125



Spezialgeschäft für:

**Frei- und Kabelleitungen jeder Art**

**Schwebebahnen**

**Trolleybus- und Bahnleitungen**



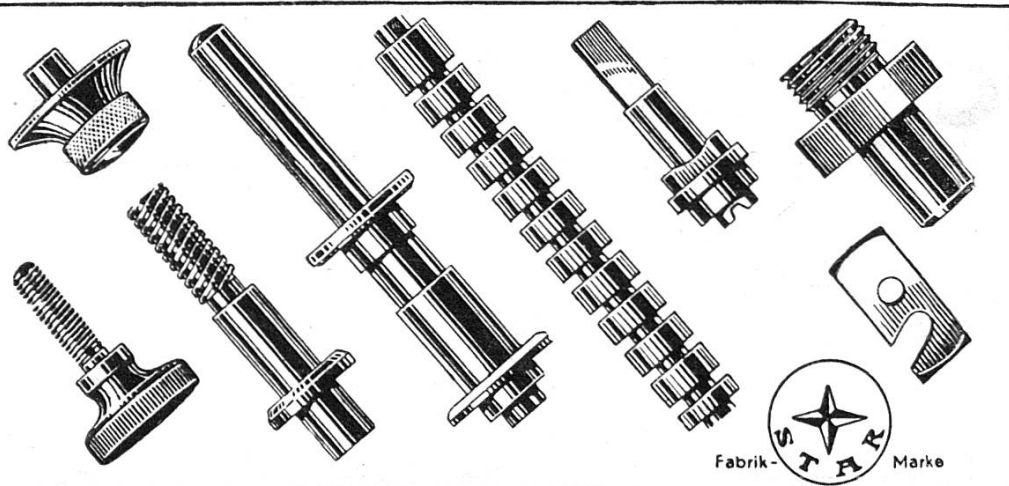
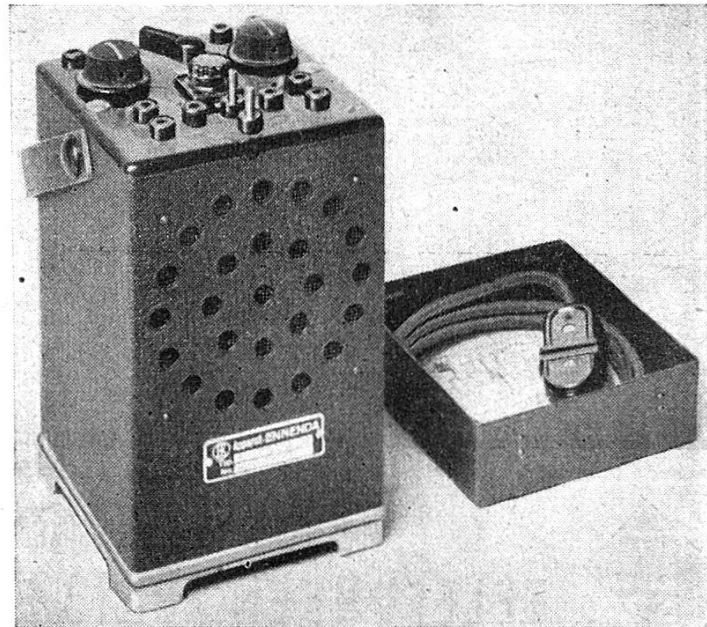


**TRANSFORMATOREN- u. APPARATEBAU**  
FR. KNOBEL Tel. 513 37 (Glarus) Ennenda

Das neue Morse-Lehr-  
gerät für Netzanschluss  
110—230 V ~

Eingeb. Lautsprecher  
Lautstärkereglern  
Ton-Variator  
Umschalter für Laut-  
sprecher- oder Kopf-  
hörerbetrieb.

Anschlüsse für Taster,  
Kopfhörer und  
Morseschreiber



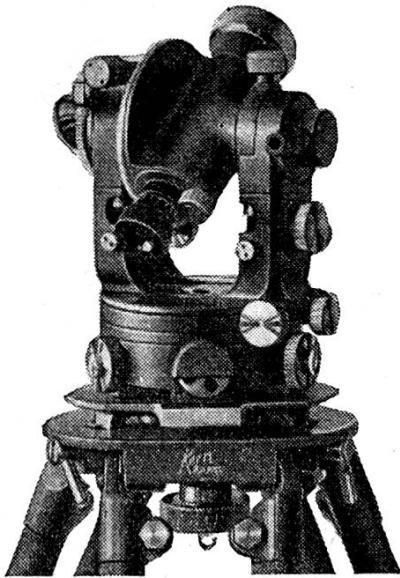
**DECOLLETAGE A.G.**

Grenchen SCHWEIZ

**PRÄZISIONS - SCHRAUBENFABRIK**

Verlangen Sie unsere Preise unter Einsendung von  
Mustern oder Plänen. Genormte Schrauben bis 8 mm  
Gewinde, Muttern, Scheiben, Kegel- und Zylinder-  
stifte ab Lager.

LLX



Kleiner

## Triangulations- Theodolit DK M1 **Kern** AARAU

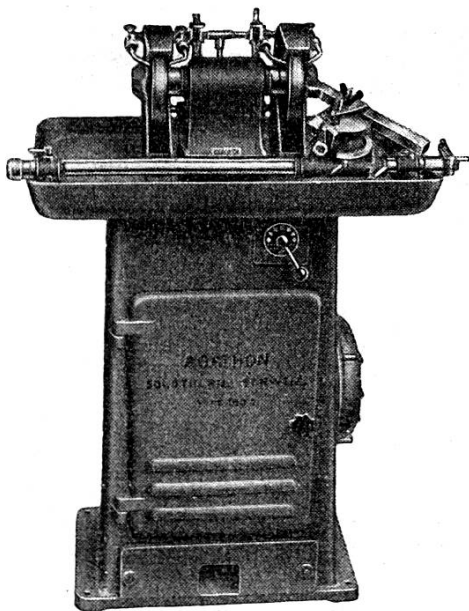
mit optischem Mikrometer,

Konstruktion Dr. Heinrich Wild, geeignet für sämtliche Vermessungsarbeiten, insbesondere für Expeditionen, wegen seines kleinen Gewichtes.

Dabei ist jede Kreisablesung das arithmetische Mittel aus 2 diametralen Kreisstellen und erfolgt mittels optischem Mikrometer auf 1 Sekunde genau. Fernrohrvergrößerung 20×, Objektivdurchmesser 30 mm. Gewicht des Instrumentes nur 1,8 kg, des Metallbehälters 1 kg. Gewicht des Kippellerstatives 3 kg. Verlangen Sie Prospekt DK 401a.

### **KERN & CO. AG., AARAU**

WERKSTATTEN FÜR PRÄZISIONSMECHANIK UND OPTIK, TELEPHON 2 11 12



## Patentierete Präzisions- HARTMETALL-SCHLEIF- UND LÄPPMASCHINEN

Typ 100, 150/A, 175/A,

zum Schleifen und Läppen von Dreh- und Hobelstählen aus Hartmetall, Rapidstahl usw. Ausgerüstet mit Spezialapparaten zum Schleifen von Spanbrechernuten, kleinen Fräsern, Messern zu Lehren-Bohrmaschinen, Stacheln für Graviermaschinen usw.

# **AGATHON A.-G.**

**MASCHINENFABRIK SOLOTHURN**

# *Standard - Bell - System*

**Papier-Kondensatoren**

**Elektrolyt-Kondensatoren**

Kondensatoren für Telefon, Radio u. Störschutz

***Standard Telephon und Radio A.G. Zürich***

BUBENBERGPLATZ 10  
BERN

SEESTRASSE 395  
ZÜRICH

## **Gebrüder Rüttimann**

Aktiengesellschaft für elektrische Unternehmungen

**ZUG**

Fern- 042  
Telephon 4 11 25



Spezialgeschäft für:

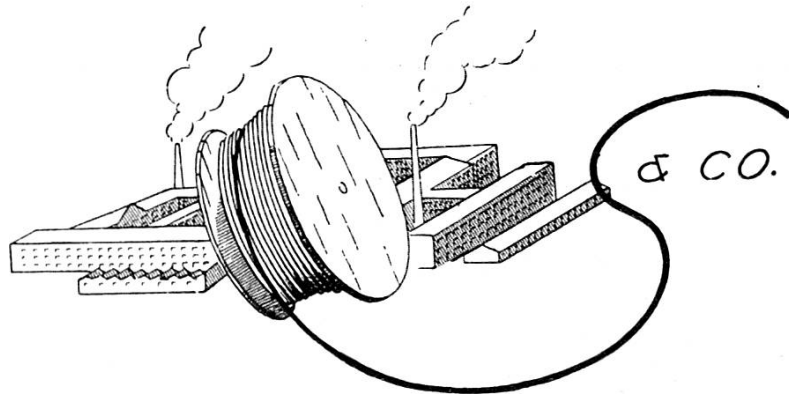
**Frei- und Kabelleitungen jeder Art**

**Schwebebahnen**

**Trolleybus- und Bahnleitungen**

**Feldtelephonkabel Gefechtsdraht**  
**Hochfrequenzkabel** samt Zubehör  
**Radio- und Telephonleitungsmaterial**

liefern  
als Spezialität



**SUHNER & CO., HERISAU**

Draht-, Kabel- und Gummiwerke, Presswerk



## Löw-Dienststiefel

nach Mass

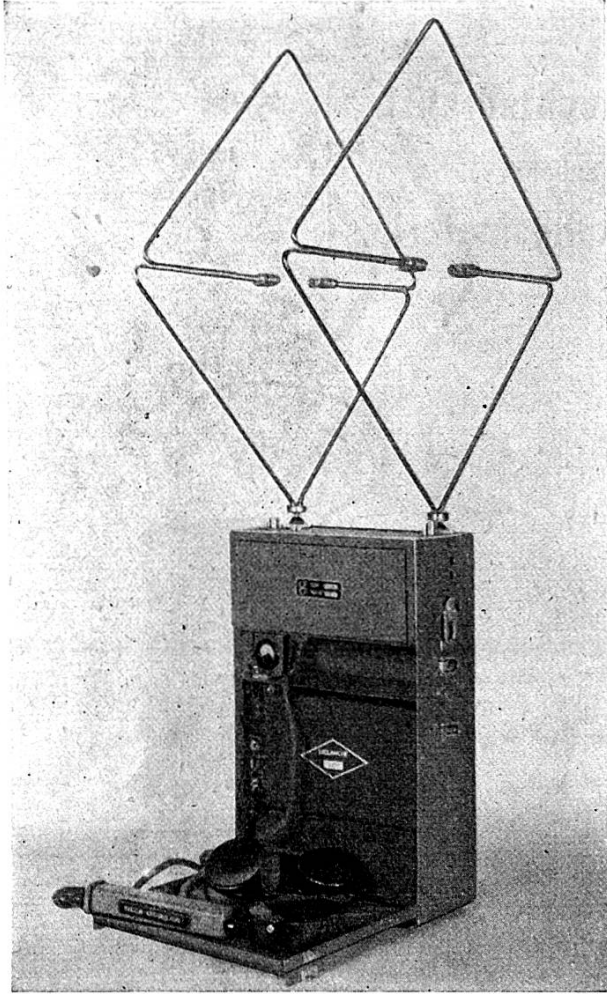
Waterproof-Vorderblatt, zwiegenäht, doppelsohlig

Tausende tragen ihn im Aktivdienst und sind zufrieden

Bezugsquellennachweis durch:

**LÖW-SCHUHFABRIKEN AG.**

Oberaach/Thurgau



Gerät für drahtlose Telephonie m. Dezimeter-Wellen

## Unsere Hochfrequenz - Erzeugnisse

entstehen auf Grund der grossen Erfahrungen, die wir im Bau von Anlagen und Apparaten für zivile und militärische Zwecke aller Art sammeln können. Systematische Entwicklungsarbeit bildet eine weitere Grundlage für unsere Erfolge.

# Hasler *AG* Bern

Werke für Telephonie und Präzisionsmechanik

Gegründet 1852

Telephon 64