

Objektyp: **Advertising**

Zeitschrift: **Pionier : Zeitschrift für die Übermittlungstruppen**

Band (Jahr): **35 (1962)**

Heft 9

PDF erstellt am: **11.07.2024**

Nutzungsbedingungen

Die ETH-Bibliothek ist Anbieterin der digitalisierten Zeitschriften. Sie besitzt keine Urheberrechte an den Inhalten der Zeitschriften. Die Rechte liegen in der Regel bei den Herausgebern. Die auf der Plattform e-periodica veröffentlichten Dokumente stehen für nicht-kommerzielle Zwecke in Lehre und Forschung sowie für die private Nutzung frei zur Verfügung. Einzelne Dateien oder Ausdrucke aus diesem Angebot können zusammen mit diesen Nutzungsbedingungen und den korrekten Herkunftsbezeichnungen weitergegeben werden. Das Veröffentlichen von Bildern in Print- und Online-Publikationen ist nur mit vorheriger Genehmigung der Rechteinhaber erlaubt. Die systematische Speicherung von Teilen des elektronischen Angebots auf anderen Servern bedarf ebenfalls des schriftlichen Einverständnisses der Rechteinhaber.

Haftungsausschluss

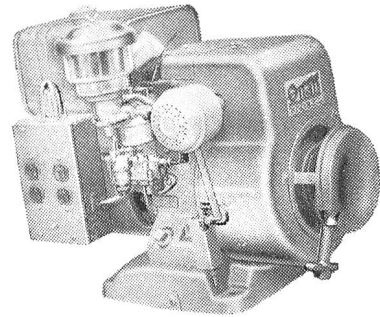
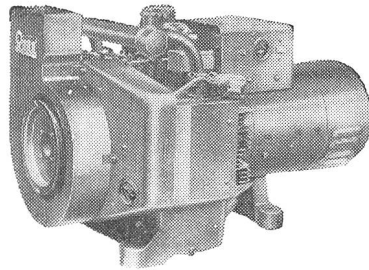
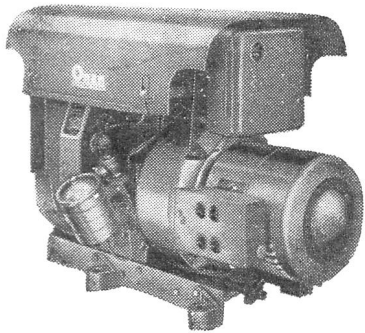
Alle Angaben erfolgen ohne Gewähr für Vollständigkeit oder Richtigkeit. Es wird keine Haftung übernommen für Schäden durch die Verwendung von Informationen aus diesem Online-Angebot oder durch das Fehlen von Informationen. Dies gilt auch für Inhalte Dritter, die über dieses Angebot zugänglich sind.

Notstrom-Aggregate



mit Benzin- oder Dieselmotoren

400 bis 200000 Watt



Aktiengesellschaft

AKSA Ingenieurbureau


WÜRENLOS/AG Tel. (056) 356 43

camille bauer

Elektrische Messinstrumente
Elektrotechnische Bedarfsartikel

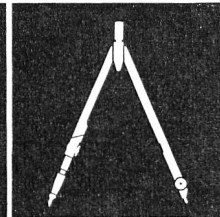
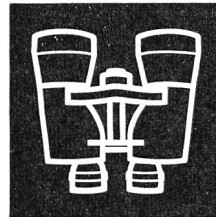
Aktiengesellschaft
Basel
Bern, Zürich
Genf, Neuenburg
Lugano

CLICHÉS RAU & CO.
INH. A. STANEK & CO.

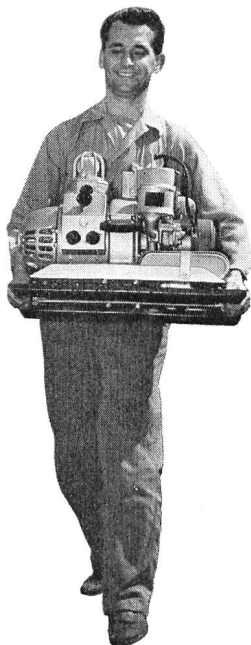


ZÜRICH 4
BRAUERSTRASSE 51 TELEFON 23 19 08 / 09

Kern-Instrumente:
Weltruf
durch technische
Vollkommenheit
und Präzision



Kern & Co. AG, Aarau
Werke für
Präzisionsmechanik und Optik

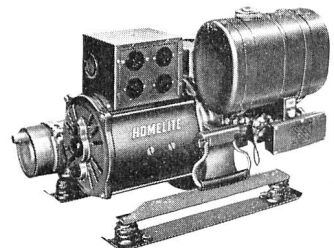


HOMELITE-Notstromgruppen

Auch bei den Übermittlungstruppen bestens bewährt

Maximale Leistung
Geringstes Gewicht

Alle Spannungen
Gleich- u. Wechselstrom
500—5000 Watt



Generalvertretung:

PANELECTRA AG ZÜRICH 2

Dreikönigstrasse 35 Telephon (051) 25 79 48