

Objektyp: **Advertising**

Zeitschrift: **Pionier : Zeitschrift für die Übermittlungstruppen**

Band (Jahr): **48 (1975)**

Heft 10

PDF erstellt am: **13.09.2024**

### **Nutzungsbedingungen**

Die ETH-Bibliothek ist Anbieterin der digitalisierten Zeitschriften. Sie besitzt keine Urheberrechte an den Inhalten der Zeitschriften. Die Rechte liegen in der Regel bei den Herausgebern. Die auf der Plattform e-periodica veröffentlichten Dokumente stehen für nicht-kommerzielle Zwecke in Lehre und Forschung sowie für die private Nutzung frei zur Verfügung. Einzelne Dateien oder Ausdrucke aus diesem Angebot können zusammen mit diesen Nutzungsbedingungen und den korrekten Herkunftsbezeichnungen weitergegeben werden. Das Veröffentlichen von Bildern in Print- und Online-Publikationen ist nur mit vorheriger Genehmigung der Rechteinhaber erlaubt. Die systematische Speicherung von Teilen des elektronischen Angebots auf anderen Servern bedarf ebenfalls des schriftlichen Einverständnisses der Rechteinhaber.

### **Haftungsausschluss**

Alle Angaben erfolgen ohne Gewähr für Vollständigkeit oder Richtigkeit. Es wird keine Haftung übernommen für Schäden durch die Verwendung von Informationen aus diesem Online-Angebot oder durch das Fehlen von Informationen. Dies gilt auch für Inhalte Dritter, die über dieses Angebot zugänglich sind.

Ein Dienst der *ETH-Bibliothek*  
ETH Zürich, Rämistrasse 101, 8092 Zürich, Schweiz, [www.library.ethz.ch](http://www.library.ethz.ch)

<http://www.e-periodica.ch>



Interessieren Sie sich für Elektronik?

Wir suchen in unser Service-Team

## Funk-Techniker

für die Unterhalts- und Reparaturarbeiten unserer Storno-Funkanlagen.

Besitzen Sie eine Ausbildung als Radio-Elektriker, FEAM oder Elektroniker mit Kenntnissen in der HF-Technik oder möchten Sie sich weiterbilden?

Dann rufen Sie uns einfach an, unser Herr Kunow wird Ihnen gerne weitere Auskünfte erteilen.

### Kumler & Matter AG

Abteilung Elektronik, im Struppen 11, 8048 Zürich  
Telefon (01) 64 35 64

die führende Weltmarke für elastische Zuleitungskabel



ein Qualitätsprodukt der **HOWAG AG, 5610 Wohlen**

## Abendkurse für Amateure und Schiffsfunker

Kursort: Bern

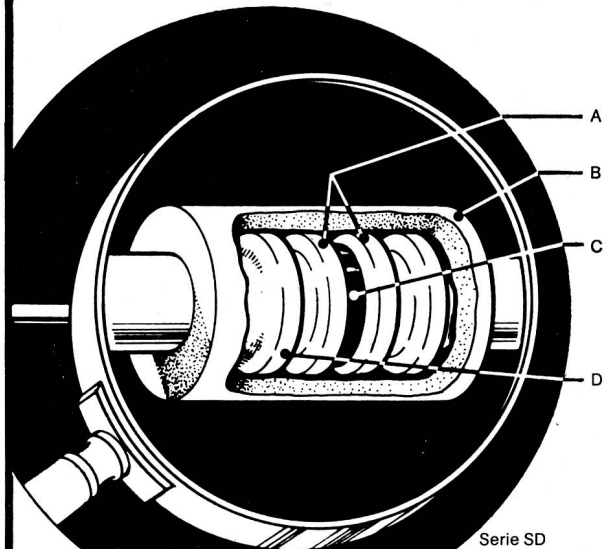
Beginn: jährlich im September

Auskunft und Anmeldung:

Postfach 1308, 3001 Bern, Telefon (031) 62 32 46

# DISC

## Die neue Generation 1A-Dioden



Serie SD

Hersteller:  
Diodes Inc., USA

- A Hartgelötete Verbindung Kristall-Anschlussdrähte garantiert verbesserte mechanische Festigkeit.
- B Hochtemperaturfestes aufgeschumpftes Polyolefin-Gehäuse. (Betriebstemperatur  $-65^{\circ}\text{C} \dots 175^{\circ}\text{C}$ .)
- C Überdimensionierter geätzter und passivierter Kristall.
- D «Double-Nail-Head»-Konstruktion verbürgt optimale Sicherheit gegen Eindringen von Feuchtigkeit.\*

\*SD-Dioden entsprechen MIL-STD-750, Meth. 1021 sowie MIL-STD-202 B, Meth. 106

Typen Nr.	SD05	SD1	SD2	SD4	SD6	SD8	SD10
Spitzenspannung V	50	100	200	400	600	800	1000
Max. eff. Wechselfspannung V	35	70	140	280	420	560	700

Beschriftung (Kathodenband)	SD 05 silber	SD 6 blau
	SD 1 braun	SD 8 grau
	SD 2 rot	SD 10 gold
	SD 4 gelb	

	Max. Daten	Typ. Daten	Vergl. Daten 1N4001-7
Durchlass-Spannung $I_F=1\text{A}$ 25°C	1 V	0.85 V	1.2 V
Reststrom bei Nennspannung 25°C	5 $\mu\text{A}$	0.05 $\mu\text{A}$	10 $\mu\text{A}$
Richtstrom Mittelwert 75°C	1 A		1 A
Max. Richtstrom 100°C	0.75 A		0.75 A
Periodischer Spitzenstrom 75°C	10 A		10 A
Spitzenstrom, 1 Periode / 50 Hz 75°C	50 A		30 A
Lagertemperaturbereich	$-65 \dots 200^{\circ}\text{C}$		$-65 \dots 200^{\circ}\text{C}$
Betriebstemperaturbereich	$-65 \dots 175^{\circ}\text{C}$		$-65 \dots 175^{\circ}\text{C}$

Verlangen Sie ausführliche  
Unterlagen

# FABRIMEX

Fabrimex AG · Kirchenweg 5 · 8032 Zürich · Tel. 01 / 47 06 70

# MT 4, die bewährte Mehrkanal-Richtstrahlstation im 8-GHz-Bereich



Wir bauen im Sektor  
Militärnachrichtengeräte:  
Funk- und Richtstrahlstationen für ortsfesten  
und mobilen Einsatz sowie Verschlüsse-  
lungsapparaturen höchster Krypto-Sicher-  
heit für Sprache und Daten.

Besondere Merkmale:  
Rasche Betriebsbereitschaft und sichere  
Informationsübertragung – Einfachste  
Bedienung, da frei von jeglicher Abstimm-  
Manipulation – Geräte unter extremen  
klimatischen Bedingungen und im harten  
Einsatz erprobt.

Bild: Übungseinsatz in einer Schweizer  
Rekrutenschule

164 796, VI

**BBC**  
BROWN BOVERI

BBC Aktiengesellschaft Brown, Boveri & Cie.  
CH - 5401 Baden/Schweiz  
Zweigbüros in: Baden, Basel, Bern, Lausanne, Zürich

164 796, VI  
164 796, VI