

Zeitschrift: Pestalozzi-Kalender
Herausgeber: Pro Juventute
Band: 57 (1964)
Heft: [2]: Schüler

Artikel: Von der Technik der Seilbahnen
Autor: Luck, Otto
DOI: <https://doi.org/10.5169/seals-989246>

Nutzungsbedingungen

Die ETH-Bibliothek ist die Anbieterin der digitalisierten Zeitschriften. Sie besitzt keine Urheberrechte an den Zeitschriften und ist nicht verantwortlich für deren Inhalte. Die Rechte liegen in der Regel bei den Herausgebern beziehungsweise den externen Rechteinhabern. [Siehe Rechtliche Hinweise.](#)

Conditions d'utilisation

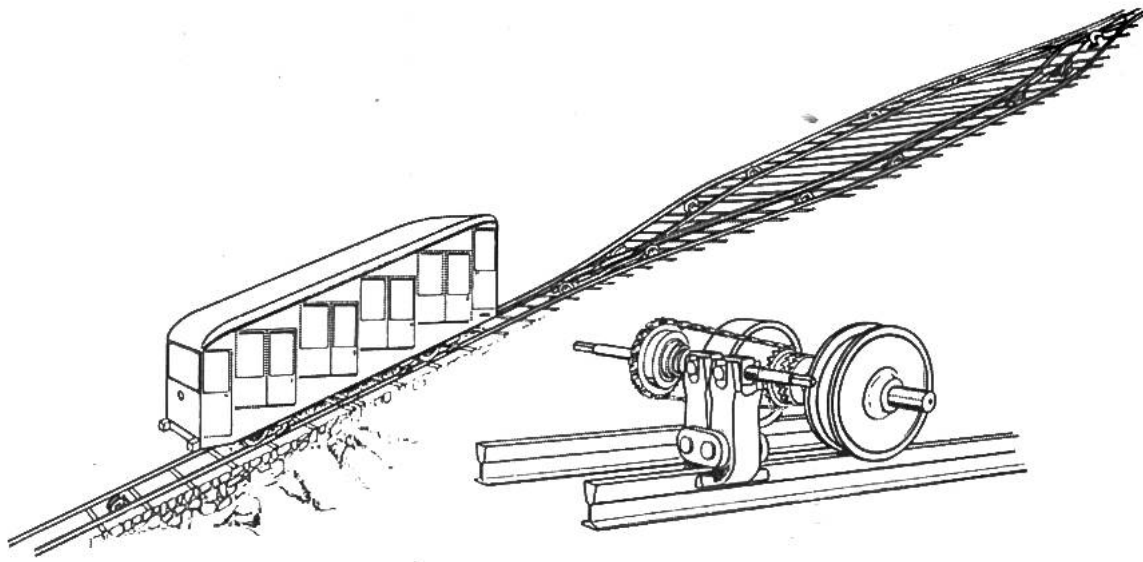
L'ETH Library est le fournisseur des revues numérisées. Elle ne détient aucun droit d'auteur sur les revues et n'est pas responsable de leur contenu. En règle générale, les droits sont détenus par les éditeurs ou les détenteurs de droits externes. [Voir Informations légales.](#)

Terms of use

The ETH Library is the provider of the digitised journals. It does not own any copyrights to the journals and is not responsible for their content. The rights usually lie with the publishers or the external rights holders. [See Legal notice.](#)

Download PDF: 24.01.2025

ETH-Bibliothek Zürich, E-Periodica, <https://www.e-periodica.ch>

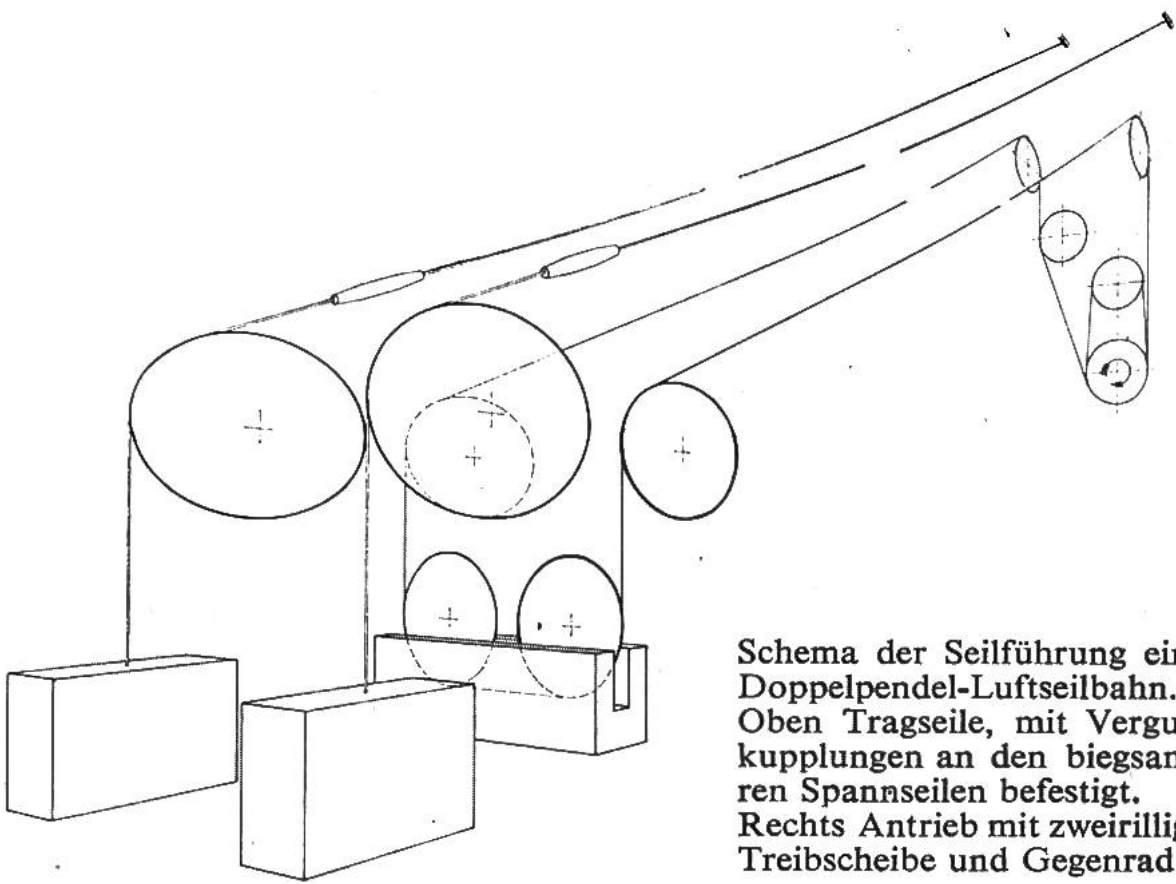


Standseilbahnwagen bei der Ausweiche. Darunter Achse mit Bremszange. Die Bremskraft wird von der rollenden Achse abgenommen und über Kette und Rutschkupplung auf die Bremsspindel mit Links- und Rechtsgewinde übertragen.

VON DER TECHNIK DER SEILBAHNEN

Seilbahnen dienen zur Überwindung von Höhenunterschieden auf möglichst kurzem Weg. Es gibt Standseilbahnen und Luftseilbahnen. Je nach Betriebsart unterscheidet man zwischen Pendel- und Umlaufbahnen.

Standseilbahnen sind immer Pendelbahnen. Auf Schienen rollend (deshalb «Stand»-Seilbahn), pendeln sie auf ihrer Strecke berg- und talwärts. Vorherrschend ist die Doppelpendelbahn: die an den beiden Seilenden befestigten Wagen «pendeln» im Gegentakt. Die üblicherweise eingleisige Strecke besitzt an der Kreuzungsstelle eine «automatische Ausweiche» (Bild). Die aussen liegenden Schienen sind durchgehend und führen die Doppelkranzräder des Wagens. Die Räder für die Innenschiene sind flach und so breit, dass sie die den «Seilkanal» offenhaltenden, schiefen Schienenöffnungen stossfrei überrollen können. Die Zangenbremsen (Bild) der Wagen fassen den Keilkopf der Schiene. Bei älteren Bahnen wirkt ein gebremstes Zahnrad auf eine zwischen den Schienen verlegte Zahnstange. Alle Wagenbremsen schliessen sich bei Seilriss automatisch. Das Zugseil wird zwischen den Schienen auf Seiltragrollen geführt und läuft um ein motorisch angetriebenes Seilrad, das meistens in der Bergstation steht. Die Übertragung der Kraft erfolgt durch Reibung zwischen Seil und Trieb- rad der Maschine, wobei der Umschlin-

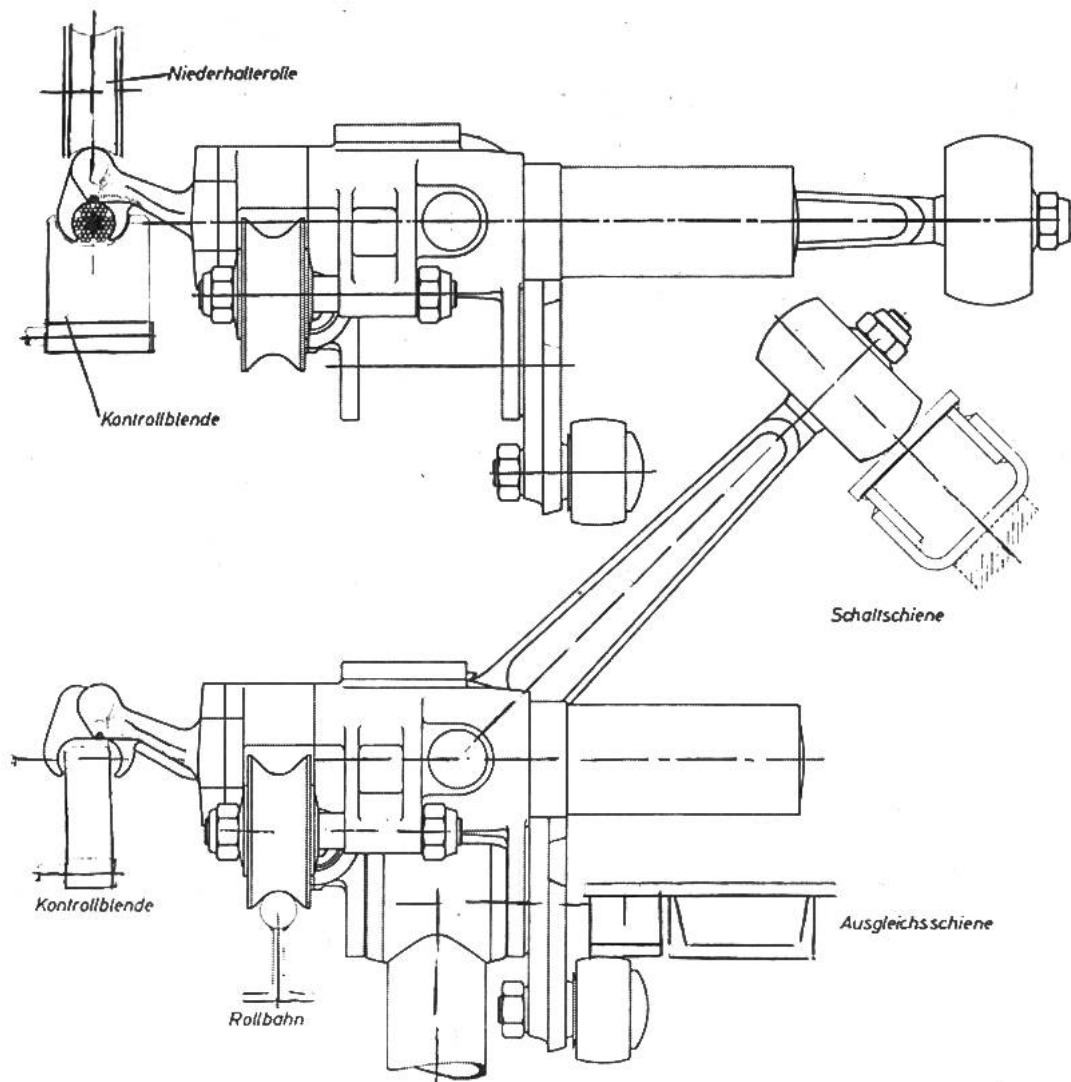


Schema der Seilführung einer Doppelpendel-Luftseilbahn. Oben Tragseile, mit Vergusskupplungen an den biegsameren Spannseilen befestigt. Rechts Antrieb mit zweirilliger Treibscheibe und Gegenrad.

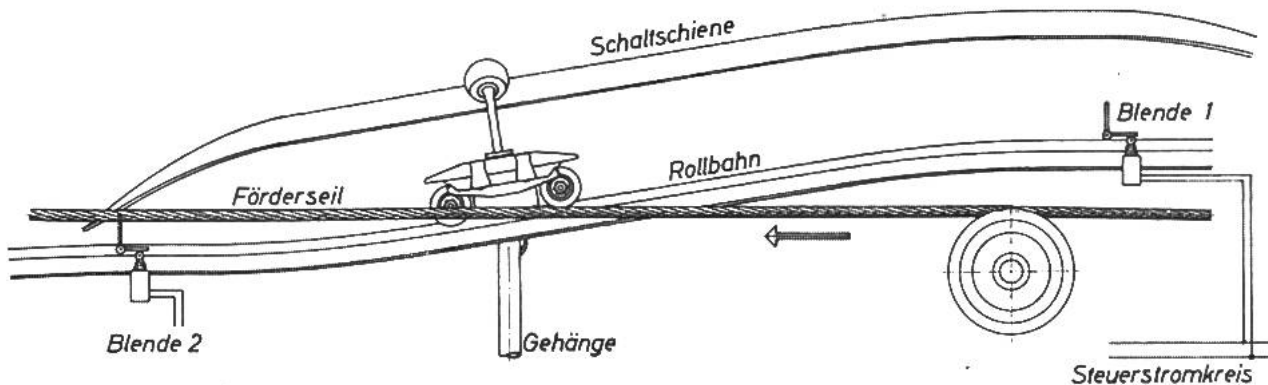
gungswinkel die Kraftgrösse bestimmt. Bei Bedarf wird das Trieb-
rad und ein vorgelagertes Gegenrad mehrmals umschlungen.
Mindestens zwei Bremsen, wovon eine automatisch wirksam ist,
sichern die Bahn gegen falsche Manöver. Kontrollgeräte verhin-
dern zu schnelle Annäherung an die Stationen und die Endpuffer.
Pendel-Luftseilbahnen sind den Standseilbahnen technisch ver-
wandt. An die Stelle der Schiene tritt das Tragseil. Die Kabine
hängt unter dem mit der Fangbremse ausgerüsteten Laufwerk.
Das Zugseil ist elektrisch abisoliert, um als Telephonleitung die-
nen zu können. Weil zwischen den Stützen frei durchhängend,
müssen Zug- und Tragseil mit Gewichten gespannt werden. Der
Antrieb gleicht dem der Standseilbahn.

Bei der **Umlaufbahn** wird das Zugseil mit gewöhnlich gleichblei-
bender Geschwindigkeit stets im gleichen Drehsinn in Bewegung
gehalten; es ist zu einem endlosen Ring verspleisst. Die Fahrzeuge
(Sessel) können in gleichen Abständen daran festgeklemmt sein
oder bei automatischen Klemmen in den Stationen abgekuppelt
werden.

Die **Sesselbahnen** und **Kleinkabinenbahnen** (aus Österreich stammt
der Name «Gondelbahn») sind Umlaufbahnen. Die erste Sessel-



Beispiel einer automatischen Klemme für Einseilbahnen. Oben der Apparat im Betrieb. Das Seil ist zwischen den Klemmbacken eingespannt. Beim Verlassen der Station wird die richtige Klemmstellung mit einer Blende geprüft. Darunter der offene Apparat vor dem Einkuppeln auf der Rollbahn. Die Lage des Apparates wird mit einer Ausgleichsschiene gegen Kippen unter der Wirkung des Hebeldruckes auf die Schaltchiene gesichert.



Schematische Darstellung einer Einkuppelstelle. Auf der schiefen Rollbahn wird der Klemmapparat auf die Seilgeschwindigkeit gebracht. Blende 1 prüft, ob der Apparat voll offen ist. Wenn nicht, kippt die berührte Blende um und öffnet den Steuerstromkreis des Antriebsmotors. Sofortige Bremsung folgt. Blende 2 hat die gleiche Wirkung, wenn das Seil schlecht erfasst wurde.

bahn ist 1944 am Jochpass errichtet worden. Es gibt Ausführungen mit Trag- und Zugseil oder mit nur einem «Förderseil» (Eiseilbahn). Der automatische Kuppelvorgang wird mit Hilfe von «Blenden» überwacht. Otto Luck, dipl.Ing.

DIE EISEN- UND STAHLINDUSTRIE

Die Eisen- und Stahlindustrie wird auch die Schwerindustrie oder die Basisindustrie genannt. Sie liefert den wichtigsten Werkstoff, Eisen oder Stahl, aus dem die Maschinen konstruiert werden, welche die industrielle Revolution erst möglich machten; Eisenbahnschienen und Autos, Schiffe und Röhrenleitungen sind aus Stahl hergestellt; immer mehr Stahl findet Verwendung bei Gebäudekonstruktionen und im Strassenbau.

Unsere Bilder bieten Einblick in die verschiedenen Phasen seiner Herstellung. Ursprünglich stammt alles Eisen aus Eisenerzen, d.h. aus eisenhaltigen Gesteinen mit einem Eisengehalt, welcher genügend hoch ist, um Eisen wirtschaftlich zu gewinnen. Hochwertige Eisenerze haben 50–70 % Eisengehalt; in Europa kennt man solche Erze nur an wenigen Orten, beispielsweise in Nordschweden. Die grössten europäischen Eisenerzlager in England, Lothringen und Salzgitter (Deutschland) haben weniger als 40 % Gehalt.

In den Erzen kommt das Eisen meistens als Eisenoxyd vor. Im Hochofen werden diese Oxyde reduziert und gleichzeitig durch Schmelzen die leichtere Schlacke vom schwereren Eisen getrennt. Dazu braucht man grosse Mengen von Koks, fast so viel wie Erz, und ausserdem muss man vorerhitzte Luft unten in den Ofen hineinblasen, um den reduzierenden Schmelzprozess dauernd in Gang zu halten. Im Bilde verschwindet der eigentliche Hochofen (im Hintergrund) beinahe vor den grossen Gebläsetürmen im Vordergrund.

In regelmässigen Abständen wird das flüssige Eisen abgelassen. Man nennt es jetzt Roheisen (franz. fonte). Roheisen ist bei ca. 1300–1400° C leichtflüssig; während des Schmelzprozesses hat es