

Objekttyp: **Advertising**

Zeitschrift: **Plan : Zeitschrift für Planen, Energie, Kommunalwesen und Umwelttechnik = revue suisse d'urbanisme**

Band (Jahr): **30 (1973)**

Heft 4

PDF erstellt am: **17.09.2024**

### **Nutzungsbedingungen**

Die ETH-Bibliothek ist Anbieterin der digitalisierten Zeitschriften. Sie besitzt keine Urheberrechte an den Inhalten der Zeitschriften. Die Rechte liegen in der Regel bei den Herausgebern.

Die auf der Plattform e-periodica veröffentlichten Dokumente stehen für nicht-kommerzielle Zwecke in Lehre und Forschung sowie für die private Nutzung frei zur Verfügung. Einzelne Dateien oder Ausdrucke aus diesem Angebot können zusammen mit diesen Nutzungsbedingungen und den korrekten Herkunftsbezeichnungen weitergegeben werden.

Das Veröffentlichen von Bildern in Print- und Online-Publikationen ist nur mit vorheriger Genehmigung der Rechteinhaber erlaubt. Die systematische Speicherung von Teilen des elektronischen Angebots auf anderen Servern bedarf ebenfalls des schriftlichen Einverständnisses der Rechteinhaber.

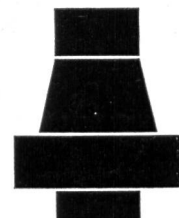
### **Haftungsausschluss**

Alle Angaben erfolgen ohne Gewähr für Vollständigkeit oder Richtigkeit. Es wird keine Haftung übernommen für Schäden durch die Verwendung von Informationen aus diesem Online-Angebot oder durch das Fehlen von Informationen. Dies gilt auch für Inhalte Dritter, die über dieses Angebot zugänglich sind.

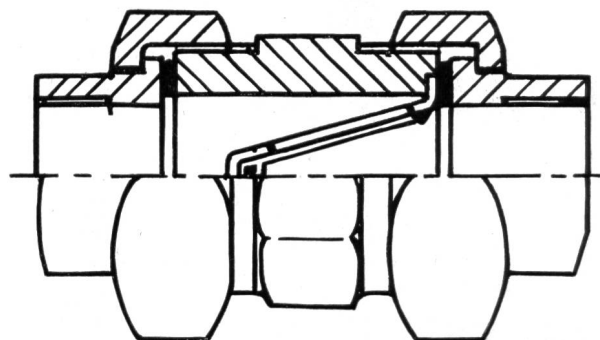
# INDUSTRIEVENTILE

# stop silent®

MARGUERITE STEINHILBER



Schraubenventile mit Nennweiten von 1/2" bis 2 1/2"  
Flanschventile mit Nennweiten von 15 bis 250 mm Ø



Mittlere Strasse 48 4056 Basel Telefon 061 25 22 35



## Kanalisations- rohre aus Kunststoff

säurebeständiger  
wirtschaftlicher  
absolut dicht

Ø 110 mm  
125 mm  
160 mm  
200 mm  
250 mm  
315 mm  
400 mm

weitere  
Dimensionen  
auf Anfrage



KALIDUR-Kanalisationsrohre, verlegt im Bahneinschnitt

## KALIDUR - Rohre aus Hart-PVC

weisen folgende Eigenschaften auf: leichtes Gewicht, spiegelglatte Innen- und Aussenflächen, korrosionsbeständig, wirtschaftliche Verarbeitung, alterungsbeständig, niedrige Transportkosten, unempfindlich gegen Streuströme, keine Verschlammung, physiologisch einwandfrei, ausgezeichnete Strömungseigenschaften.



Fabrikant:

**Emil Keller AG 9220 Bischofszell**  
Platten- und Kunststoffwerk Telefon 071 81 16 91