

Objektyp: **Advertising**

Zeitschrift: **Revue économique franco-suisse**

Band (Jahr): **33 (1953)**

Heft 7

PDF erstellt am: **18.09.2024**

Nutzungsbedingungen

Die ETH-Bibliothek ist Anbieterin der digitalisierten Zeitschriften. Sie besitzt keine Urheberrechte an den Inhalten der Zeitschriften. Die Rechte liegen in der Regel bei den Herausgebern. Die auf der Plattform e-periodica veröffentlichten Dokumente stehen für nicht-kommerzielle Zwecke in Lehre und Forschung sowie für die private Nutzung frei zur Verfügung. Einzelne Dateien oder Ausdrucke aus diesem Angebot können zusammen mit diesen Nutzungsbedingungen und den korrekten Herkunftsbezeichnungen weitergegeben werden. Das Veröffentlichen von Bildern in Print- und Online-Publikationen ist nur mit vorheriger Genehmigung der Rechteinhaber erlaubt. Die systematische Speicherung von Teilen des elektronischen Angebots auf anderen Servern bedarf ebenfalls des schriftlichen Einverständnisses der Rechteinhaber.

Haftungsausschluss

Alle Angaben erfolgen ohne Gewähr für Vollständigkeit oder Richtigkeit. Es wird keine Haftung übernommen für Schäden durch die Verwendung von Informationen aus diesem Online-Angebot oder durch das Fehlen von Informationen. Dies gilt auch für Inhalte Dritter, die über dieses Angebot zugänglich sind.

Ein Dienst der *ETH-Bibliothek*
ETH Zürich, Rämistrasse 101, 8092 Zürich, Schweiz, www.library.ethz.ch

<http://www.e-periodica.ch>

3501204033
520121901-771

FIRMENICH & CIE
S U C C E S S E U R S D E
C H U I T , N A E F & C I E

GENÈVE



SUISSE

MATIÈRES PREMIÈRES POUR LA PARFUMERIE,
LA SAVONNERIE ET LES COSMÉTIQUES

AROMES ARTIFICIELS DE FRUITS
ET ESSENCES SYNTHÉTIQUES SPÉCIALES POUR PRODUITS ALIMENTAIRES

Seuls concessionnaires pour la France :

FIRMENICH & C^{ie}
11, rue Vézelay, PARIS-8^e

~~~~~  
Tél. : Laborde 15-28



# BUHLER



## Machines et Installations

de

Minoteries et Semouleries — Huileries et Savonneries — Silos et Entrepôts — Manutention mécanique et pneumatique — Transporteurs "REDLER" pour manutention horizontale et verticale — Fabriques de pâtes alimentaires — Fabriques de cacao et chocolat — Broyeuses pour couleurs — Machines à couler sous pression — Presses rotatives "DUPLIX" pour livres et journaux

## BUHLER FRÈRES

S. A. R. L. au capital de 50.000.000 de francs

42, Rue du Louvre - PARIS

Tél. : GUT. 89-94 (5 lignes)

SOCIÉTÉ ANONYME

# LA CELLOPHANE

CAPITAL : 1 MILLIARD DE FR.

110, BOULEVARD HAUSSMANN ★ PARIS-VIII<sup>e</sup>

★ ★

PELLICULE CELLULOSIQUE

Marque "CELLOPHANE"

PELLICULE DE CHLORHYDRATE DE CAOUTCHOUC

Marque "PLIOFILM"

PELLICULE DE POLYÉTHYLÈNE

Marque "POLYANE"

PELLICULE DE CHLORURE DE POLYVINYLE

Marque "VYNAN"

RUBANS ADHÉSIFS

Marque "ADERTEX"

PAPIERS HÉLIOGRAPHIQUES ★ MATÉRIEL DE TIRAGE

Marque "OZALID"

MATÉRIEL DE DESSIN

Marque "OZA"

Fraiseuse à reproduire

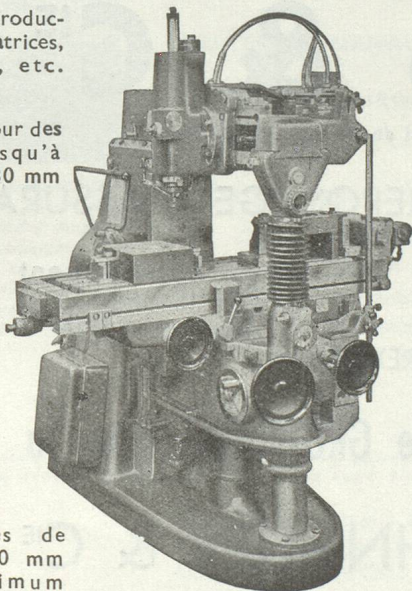
## LA RIGIDE "AUTOMATIC"

Pour la reproduction de matrices, poinçons, etc.

Livrables pour des pièces jusqu'à 900 x 1380 mm

Fraiseuse à reproduire La Rigide Automatic type S-2

Grandeur de la table : 1500 x 400 mm pour des pièces de 465 x 630 mm au maximum



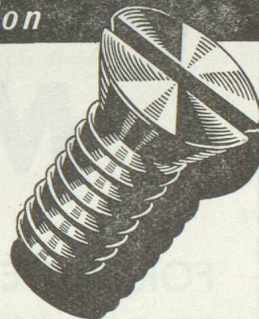
LA RIGIDE S. A. RORSCHACHERBERG (SUISSE)

Agent général pour la France :

CHARLES BLANCHET - 4, bd Port-Royal - PARIS-V<sup>e</sup>

## VISSERIE ET DÉCOLLETAGE de haute précision

LAUBSCHER  
FRÈRES ET C<sup>ie</sup>  
TAUFFELEN - SUISSE



## PIGNONS - ROUES - VIS SANS FIN

SCHNEIDER ET C<sup>ie</sup>  
NIEDERDORF  
SUISSE



GEORGES  
ZEHR

AGENT GÉNÉRAL  
63 R. DE GERGOVIE  
PARIS XIV<sup>e</sup> - SEG. 13-36

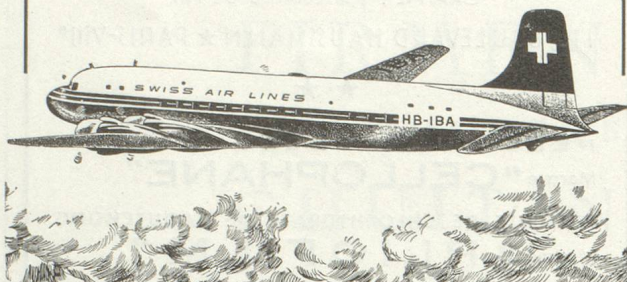
Mentionnez la « Revue économique franco-suisse » en écrivant aux annonceurs



**Une nouvelle facilité :**

LE SERVICE DE **NUIT** QUOTIDIEN  
PARIS - GENÈVE - PARIS

Tarif spécial aller-retour Frs 9.900



Liaisons régulières :

|                     |              |              |
|---------------------|--------------|--------------|
| <b>PARIS-GENÈVE</b> | Aller        | : Fr. 6.200  |
|                     | Aller-retour | : Fr. 11.160 |
| <b>PARIS-ZURICH</b> | Aller        | : Fr. 6.900  |
|                     | Aller-retour | : Fr. 12.420 |

CORRESPONDANCES ASSURÉES VERS  
LES PRINCIPALES CAPITALES EUROPÉENNES  
LE PROCHE ORIENT — NEW YORK

# SWISSAIR

17, Bd des Capucines, **PARIS-2°** - Tél. OPE 47-70

34<sup>e</sup>  
**FOIRE  
NATIONALE**  
COMPTOIR SUISSE  
12-27 SEPTEMBRE 1953  
**LAUSANNE**

BILLETS SIMPLE COURSE VALABLES POUR LE RETOUR

# TRANSPORTS INTERNATIONAUX MARAIS & C<sup>IE</sup>

Société à responsabilité limitée au capital de 10.000.000 de francs

FORMALITÉS en DOUANE - ENTREPOSAGE - ASSURANCES

31, rue de Trévise, PARIS-9°

Tél. : PRO. 95-50 (4 lignes)

TAI. 63-00 (4 lignes)

Adr. télégr. : INTEREXPRESS

29, rue du Bât-d'Argent

LYON (Rhône)

Tél. : Burdeau 15-07

SERVICES SPÉCIAUX par WAGONS de GROUPE avec la SUISSE

Correspondant en Suisse : **SCHNEIDER & C<sup>IE</sup>**

**B A L E**

Totentanz 18

**SAINT-GALL**

Frongartenstrasse 15

Mentionnez la « Revue économique franco-suisse » en écrivant aux annonceurs