

Zeitschrift: Revue Militaire Suisse
Band: 122 (1977)
Heft: 9

Werbung

Nutzungsbedingungen

Die ETH-Bibliothek ist die Anbieterin der digitalisierten Zeitschriften. Sie besitzt keine Urheberrechte an den Zeitschriften und ist nicht verantwortlich für deren Inhalte. Die Rechte liegen in der Regel bei den Herausgebern beziehungsweise den externen Rechteinhabern. [Siehe Rechtliche Hinweise.](#)

Conditions d'utilisation

L'ETH Library est le fournisseur des revues numérisées. Elle ne détient aucun droit d'auteur sur les revues et n'est pas responsable de leur contenu. En règle générale, les droits sont détenus par les éditeurs ou les détenteurs de droits externes. [Voir Informations légales.](#)

Terms of use

The ETH Library is the provider of the digitised journals. It does not own any copyrights to the journals and is not responsible for their content. The rights usually lie with the publishers or the external rights holders. [See Legal notice.](#)

Download PDF: 19.10.2024

ETH-Bibliothek Zürich, E-Periodica, <https://www.e-periodica.ch>



Pour panser vite, pensez...
Derma Plast
Pansement rapide antiseptique avec 2 désinfectants. Trade Mark
Exclusivement en pharmacies et drogueries.

Sauter

HELVETIA - VIE

Compagnie d'assurances sur la vie

DIRECTION GÉNÉRALE: GENÈVE - Rue du Mont-Blanc 3

assurances-vie
individuelles - groupes
rentes viagères
assurances-maladie



Agences générales à
Bienne, Fribourg, Genève,
Lausanne, Neuchâtel
et Sion

individuellement


confiance

vous aussi

discretion

sécurité

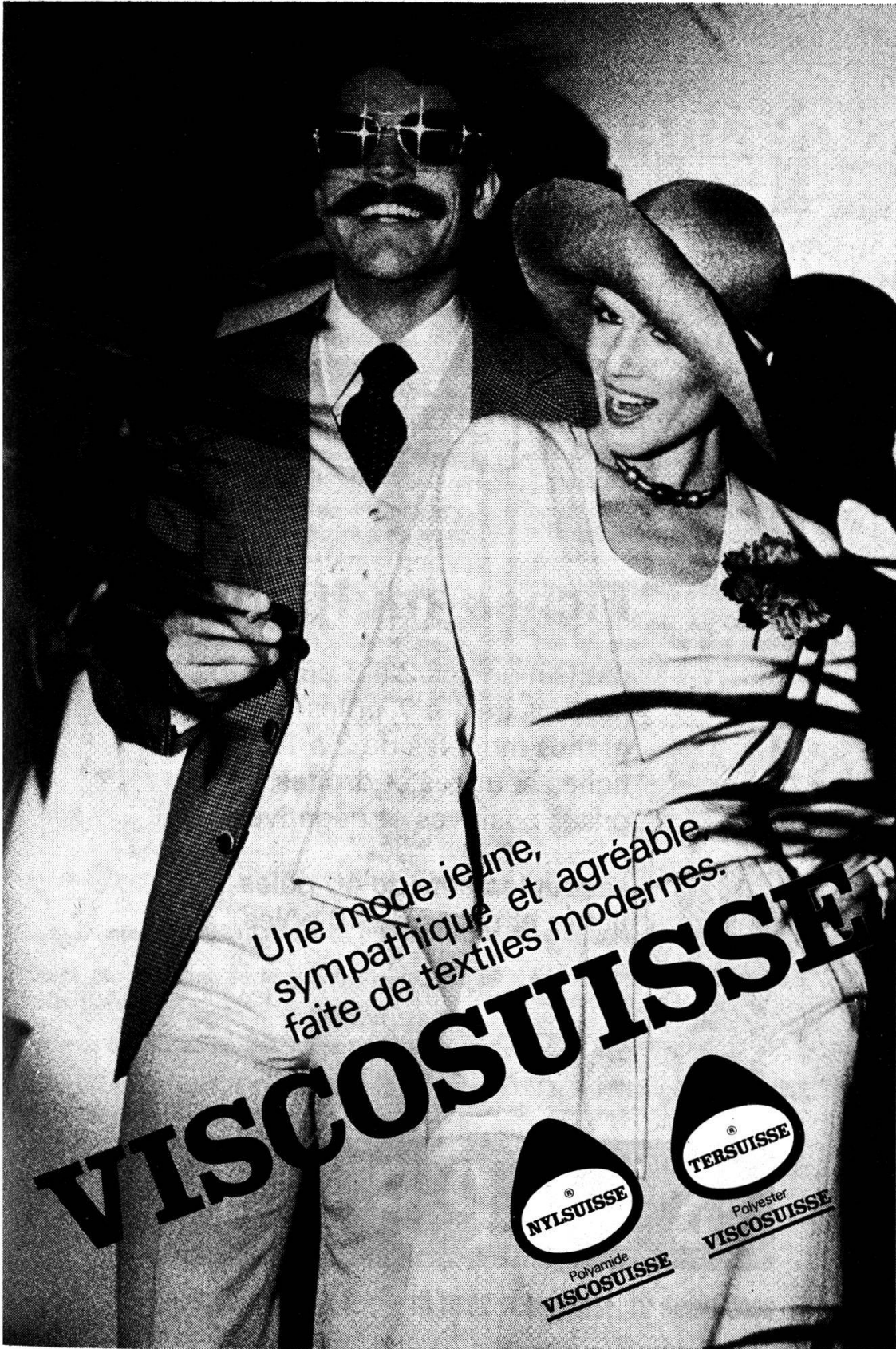
affaires financières



1872

Société de Banque Suisse
Schweizerischer Bankverein

vos économies



Une mode jeune,
sympathique et agréable
faite de textiles modernes.

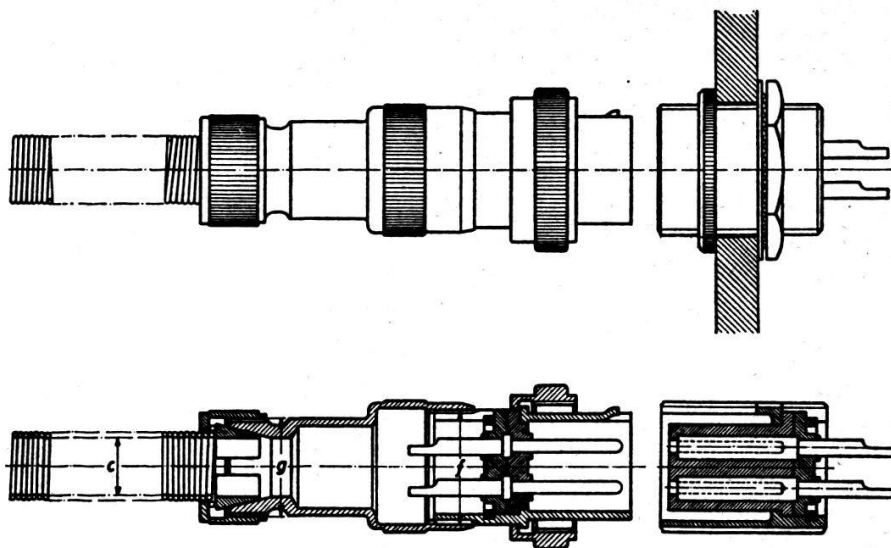
VISCOSUISSE



Polyamide
VISCOSUISSE



Polyester
VISCOSUISSE



Fiches multipolaires

petits modèles 2 à 3 pôles,
moyens de 4 à 7 pôles et 13 pôles,
grands modèles de 2 à 12 pôles,
fiches coudées et droites,
prises positives et négatives

accouplements de 40 pôles
fiches et prises de 40 pôles

STOPPANI

3000 Berne 21, téléph. 031 25 31 61

Telex 33 442 STOPA ch