

# Museum Oldtimerclub Saurer

Objektyp: **Group**

Zeitschrift: **Gazette / Oldtimer Club Saurer**

Band (Jahr): - **(2005)**

Heft 55

PDF erstellt am: **08.07.2024**

## **Nutzungsbedingungen**

Die ETH-Bibliothek ist Anbieterin der digitalisierten Zeitschriften. Sie besitzt keine Urheberrechte an den Inhalten der Zeitschriften. Die Rechte liegen in der Regel bei den Herausgebern.

Die auf der Plattform e-periodica veröffentlichten Dokumente stehen für nicht-kommerzielle Zwecke in Lehre und Forschung sowie für die private Nutzung frei zur Verfügung. Einzelne Dateien oder Ausdrucke aus diesem Angebot können zusammen mit diesen Nutzungsbedingungen und den korrekten Herkunftsbezeichnungen weitergegeben werden.

Das Veröffentlichen von Bildern in Print- und Online-Publikationen ist nur mit vorheriger Genehmigung der Rechteinhaber erlaubt. Die systematische Speicherung von Teilen des elektronischen Angebots auf anderen Servern bedarf ebenfalls des schriftlichen Einverständnisses der Rechteinhaber.

## **Haftungsausschluss**

Alle Angaben erfolgen ohne Gewähr für Vollständigkeit oder Richtigkeit. Es wird keine Haftung übernommen für Schäden durch die Verwendung von Informationen aus diesem Online-Angebot oder durch das Fehlen von Informationen. Dies gilt auch für Inhalte Dritter, die über dieses Angebot zugänglich sind.

Ein Dienst der *ETH-Bibliothek*  
ETH Zürich, Rämistrasse 101, 8092 Zürich, Schweiz, [www.library.ethz.ch](http://www.library.ethz.ch)

<http://www.e-periodica.ch>

# Museum Oldtimerclub Saurer



Das Museum befindet sich an der Grabenstrasse 6 in CH-9320 Arbon am Bodensee.

## Öffnungszeiten 2005

Sa/So 2./3. Juli	Sa/So 27./28. August *	
Sa/So 16./17. Juli *	Sa/So 3./4. September	
Sa/So 6./7. August	Sa/So 1./2. Oktober	* zusätzlich

jeweils am 1. Wochenende des Monats; samstags und sonntags von 14.00 bis 17.00 Uhr

Der Eintrittspreis beträgt Fr. 6.--, für Clubmitglieder ist der Eintritt gratis.

Ein Museumsbesuch ist auch mit Rollstuhl möglich.

Für Führungen wenden Sie sich bitte an die BSG Unternehmensberatung St. Gallen, OCS-Sekretariat

☎ 071 243 57 57    📠 071 243 57 43    📧 ocs@bsg.ch



# remo



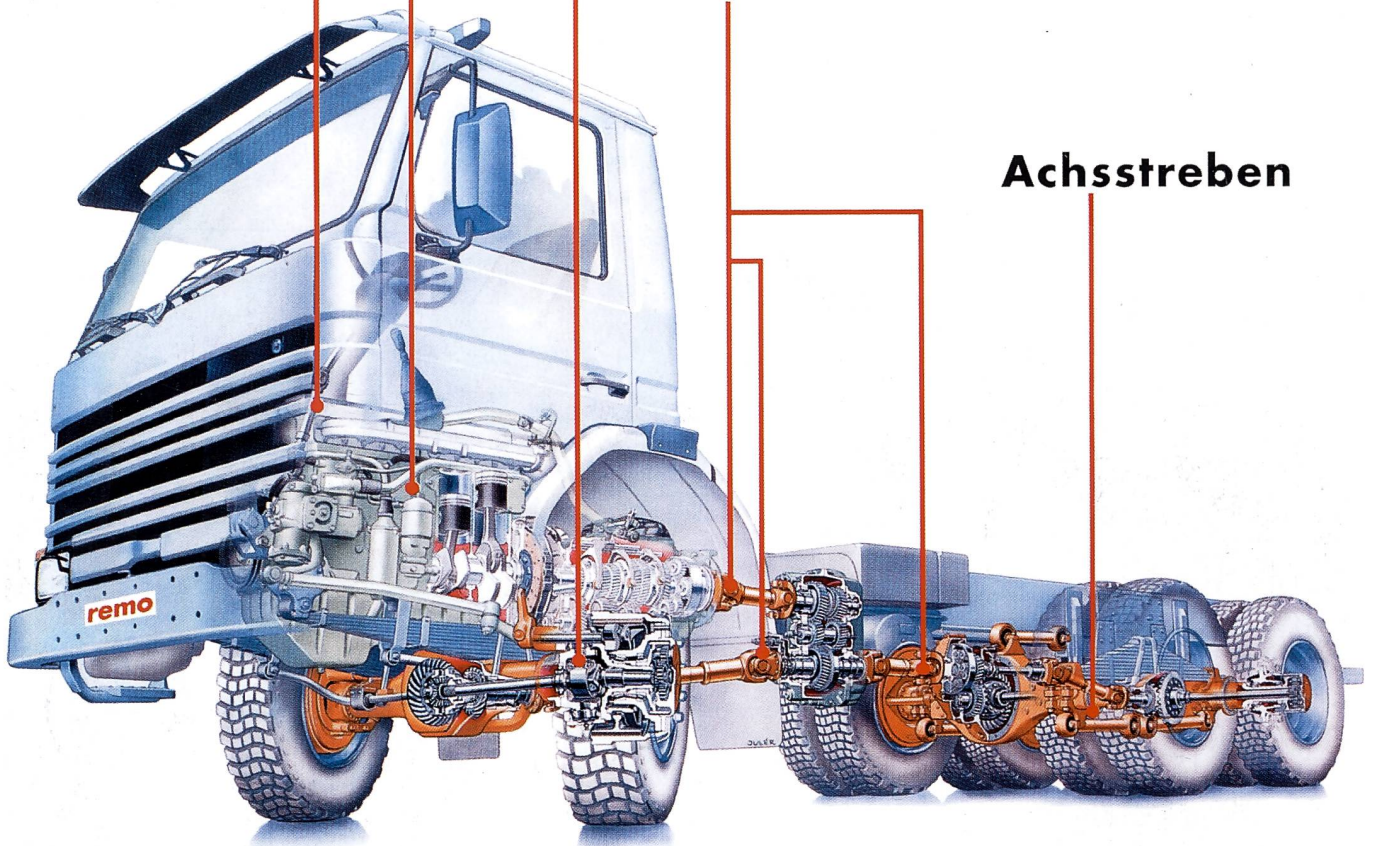
**Lenkwellen**

**Zylinderköpfe/Motoren**

**Doppelgelenkwellen**

**Kardanwellen**

**Achsstreben**



## Ihr Zentrum

Motorenrevisionen 071 335 70 25  
Austauschmotoren 071 335 70 25  
Schleifen 071 335 70 25  
Turbolader Klinik 071 335 70 25

**Remo AG**  
**9062 Lustmühle**

Gelenkwellen-Service 071 335 70 26  
Aufmetallisieren 071 335 70 26  
Hydraulikzylinder 071 335 70 26  
Spezial Auspuffanlagen 071 335 70 26  
Reparatur Schweißtechnik 071 335 70 26

Tel. 071 335 70 20  
Fax. 071 335 70 24  
[www.remo-ag.ch](http://www.remo-ag.ch)