

Objektyp: **Advertising**

Zeitschrift: **Die Eisenbahn = Le chemin de fer**

Band (Jahr): **6/7 (1877)**

Heft 17

PDF erstellt am: **26.06.2024**

### **Nutzungsbedingungen**

Die ETH-Bibliothek ist Anbieterin der digitalisierten Zeitschriften. Sie besitzt keine Urheberrechte an den Inhalten der Zeitschriften. Die Rechte liegen in der Regel bei den Herausgebern.

Die auf der Plattform e-periodica veröffentlichten Dokumente stehen für nicht-kommerzielle Zwecke in Lehre und Forschung sowie für die private Nutzung frei zur Verfügung. Einzelne Dateien oder Ausdrucke aus diesem Angebot können zusammen mit diesen Nutzungsbedingungen und den korrekten Herkunftsbezeichnungen weitergegeben werden.

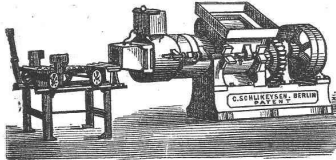
Das Veröffentlichen von Bildern in Print- und Online-Publikationen ist nur mit vorheriger Genehmigung der Rechteinhaber erlaubt. Die systematische Speicherung von Teilen des elektronischen Angebots auf anderen Servern bedarf ebenfalls des schriftlichen Einverständnisses der Rechteinhaber.

### **Haftungsausschluss**

Alle Angaben erfolgen ohne Gewähr für Vollständigkeit oder Richtigkeit. Es wird keine Haftung übernommen für Schäden durch die Verwendung von Informationen aus diesem Online-Angebot oder durch das Fehlen von Informationen. Dies gilt auch für Inhalte Dritter, die über dieses Angebot zugänglich sind.

**C. SCHLICKEYSEN,**

Maschinen-Fabrik Berlin S.O  
Wassergasse 17.18, empfiehlt seine  
neuen transportablen liegenden  
Patent-Ziegel-, Röhren-,  
Dachziegel-, Lochziegel-,  
Platten-, Sims- etc. Pressen.  
Alle Sorten stets auf Lager.



ferner:

Complete Dampfziegelei-Anlagen, — Patent-Torfmaschinen,  
— Mörtelwerke jeder Grösse. — Kleine Misch-, Knet- und  
Formmaschinen. — Walzwerke. — Kohlenpressen.  
Prämirt in Philadelphia. [2012

Durch die „Allgemeine Chemiker-Zeitung“ in Cöthen  
oder durch jede Buchhandlung zu beziehen:

**Tabelle**

zum Gebrauche für chemische, technische, mineralogische  
u. pharmaceutische Laboratorien, Real- u. Gewerbeschulen  
enthaltend die Namen, Symbole, Quantivalenzen, Atom- und Aequivalent-  
gewichte, specifischen Gewichte, Volumgewichte, Schmelzpunkte (Siede-  
punkte), Härten, spec. Wärmen, Jahre der Entdeckung u. der Namen der  
Entdecker der chemischen Elemente.

Zusammengestellt von Dr. G. Krause.  
Preis (cartonirt mit Umschlag): 1 Mark.

Die Industrie von Stassfurt und Leopoldshall  
und die dortigen Bergwerke.

In chemisch-technischer u. mineralogischer Hinsicht  
betrachtet von Dr. G. Krause.  
Mit 22 Holzchnitten. — Preis (broch.): 6 Mark.

Ueber das Vorkommen und die Verwendung  
des Stassfurtits.

(Nebst Beilage: Reichardt, neues Mineral von Stassfurt.)  
Von Dr. G. Krause.  
Preis (brochirt): 1 Mark 20 Pf.

Ueber alle 3 Werke liegen die günstigsten Beurtheilungen vor.

**Zum verkaufen oder vermieten.**

Die gegenwärtigen Besitzer der Fabrik für Eisenbahnmateriale in  
Bern schreiben hiemit sämmtliches zur Fabrik gehörige Terrain (circa  
37 1/2 Hectaren), die Gebäulichkeiten, Maschinen und Dienstbahnen zum  
Verkauf, eventuell zur Vermietung aus.

Die Gebäulichkeiten bestehen in:

1. Einem aus Stein erbauten Verwaltungsgebäude.
2. Einer grossen Maschinenhalle mit 3 Seitengalerien, kleiner Schmiede,  
Werkführerszimmer, Werkzeugkammer und grossen Maler-, Lackirer-,  
Schreiner- und Tapesier-Werkstätten.
3. Der grossen Schmiede mit 31 Feuer, 3 Dampfhammer u. 1 Federnhammer.
4. Einer Säge mit vollständiger Einrichtung.
5. Einem massiv erstellten Maschinengebäude.
6. Der Schleife mit 2 grossen Schleifsteinen von 1<sup>m</sup>,40 und 1<sup>m</sup>,6 Durch-  
messer und einer Brückemaage. Gewicht kilogr. 20 000.
7. Einer in Stein erbauten Holzdürre.
8. Zwei Magazingebäuden.
9. Der aus Backsteinen erstellten Cantine.
10. Einem Feuerspritzenhaus und
11. Vier mit Ziegeln gedeckten Holzschuppen.

An Maschinen sind vorhanden:

1. Zwei gekuppelte Dampfmaschinen von je 25 Pferdekräften, mit 3 Kesseln,  
sämmlichen Transmissionen, Dampf- und Wasserleitungen.
2. Eisenbearbeitungsmaschinen:  
Support-Drehhänke, Wagenräder-Drehbank, Horizontal- Bohr- und  
Fraismaschinen, Schrauben- und Mutterschneidmaschinen, Wandbohrma-  
schinen, Radialbohrmaschine, Nuthstossmaschine, Stanz-, Loch- und  
Scheermaschinen, Shapingmaschinen, Planhobelmaschinen, eine hydraulische  
Presse zum Aufziehen und Abnehmen der Räder, 3 Dampfhammer,  
1 Federnhammer etc. etc.
3. Holzbearbeitungsmaschinen:  
Hobel-, Bohr-, Stemm- und Nuthmaschinen aller Art, eine Holzdreh-  
bank, Bandsägen, Circularsäge, 1 Hobelmesser, Schleifmaschine, eine  
Sägenblatt-Fraismaschine, Schleifsteine mit eisernem Gestell u. Trögen etc.  
Die Dienstbahnanlage besteht aus:  
146 Tonnen Eisen- und Stahlschienen nebst Befestigungsmittel, tan-  
nenen und eichenen Querschwellen, 3 Weichen und Kreuzungen, 2 Schie-  
bebahnen und einer Drehscheibe von 4<sup>m</sup>,8 Durchmesser.

Die Zahlungsbedingungen können äusserst günstig gestellt werden.

Für Besichtigung u. Ertheilung von Auskunft wende man sich an Hrn. Paul  
König, Adresse: Bureau der Fabrik in Bern, an welchen auch sämmtliche  
Offerten für Ankauf oder Miete von einzelnen oder sämmtlichen Gebäuden,  
Maschinen und Terrainabschnitten zu richten sind.  
Bern, den 12. October 1877.

(H1202Y)

Vereinigte  Schweizerbahnen

Mit dem 1. November nächsthin tritt ein neuer Tarif für  
den internen Personenverkehr der Vereinigten Schweizer-  
bahnen in Kraft, welcher auf den Stationen eingesehen werden  
kann.

St. Gallen, den 24. October 1877.

[M3157Z]

Die Generaldirection.

Eisen- und Stahlwerk „Hoesch“  
in Dortmund.

Eisenbahnschienen aus Stahl aller Profile, Weichenschie-  
nen roh und gehobelt, Pferdebahnschienen, Rundstahl von  
20<sup>m</sup>/<sub>m</sub> Durchmesser an, gewalzt und geschmiedet, Achsen für  
Eisenbahn-Waggon, Tender, Locomotiven, Schmiedstücke aus  
Stahl und Eisen jeder Art und Grösse, roh und fertig bearbei-  
tet; Rohstahl in allen Dimensionen von 25—15000 kilogr. zum  
Weiterbearbeiten. [2018

Generalvertreter: H. Kägi & Co. in Winterthur.

H. Arbenz-Haggenmacher, Winterthur.

Die neuesten Werkzeuge, Hilfsmaschinen und  
gewerblichen Geräthschaften.

Amerikanische Treibriemen

(Courroies en cuir américaines)

Indem ich diesen Artikel in den Markt bringe, habe ich die volle  
Ueberzeugung, dass schon nach den ersten Proben die Anwendung  
desselben sich schnell verbreiten wird. Zur Fabrication dieser Riemen  
wird nur mit Eiche gegerbtes und sorgfältig ausgewähltes Leder  
verwendet. Der Riemen ist sehr geschmeidig, zähe und vollkommen  
gestreckt (in letzterer Beziehung unübertroffen); es ist denn auch bei  
der Philadelphia-Ausstellung von den fremden Fachmännern die Vor-  
züglichkeit des amerikanischen Fabricats anerkannt worden. Da viele  
Riemen, welche beim Gewicht verkauft werden, mit Fett geladen  
sind, ist als sicherste Basis zur Preisvergleichung die Notirung per  
laufenden Meter angesetzt; denn auch in dieser Hinsicht bietet der  
amerikanische Artikel bemerkenswerthen Vortheil.

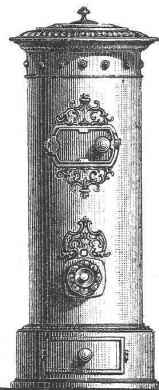
Preise

in laufenden Metern.

Breite Millimt.	25	32	38	44	50	56	63	75
Fr.	0,82	1,23	1,60	2,—	2,40	2,80	3,10	3,90
eitBre Millimt.	88	100	125	150	200	225	255	
Fr.	4,70	5,70	7,—	8,60	11,50	13,40	14,80	
Breite Millimt.	305	355	410	460	510	610	710	
Fr.	18,10	21,20	25,50	29,80	34,—	—	—	
Breite Millimt.			760	810	915	1015.		
Fr.			—	—	—	—		

Preise von runden Riemen auf Anfrage; doppelte Riemen haben  
doppelten Preis.

Amerikanische Riemenhaften in allen Grössen. [1988



Schürch & Bähler

Bern

1977] empfehlen ihre  
neuesten ausgemauerten  
Regulir-Cylinder-Oefen

und  
Calorifères irländischen Systems  
Ornamentguss

wie: Balkon- und Treppengeländer, Säulen,  
Candelabres, Statuen, Vasen, Springbrunnen,  
Thürfüllungen, Dachfenster etc. etc.

— Eisenbalken —

Wir empfehlen zur Einrichtung von **Centralheizungen** unsere

### Calorifèren

neuester und erprobter Construction mit doppelt gemauert und gepanzertem Feuerheerd. Wärmezestreuher mit unverbrennbarem Polsterverschluss. Geringer Brennstoffaufwand. Wärmereservation von 12 und mehr Stunden. Vermeidung des Glühendwerdens und des nachtheiligen Schubes auf Eisen und Mauerwerk beim Anheizen und Abkühlen. Bequeme Reinigung nur von ausserhalb der Heizkammer und beliebige Wasserverdampfung. Wir garantiren: den Effect, die absolute Rauchsicherheit und höchste Dauerhaftigkeit. Prospective und Ausarbeitung von Projecten franco und gratis. [1983

Heckmann & Zehender in Mainz.

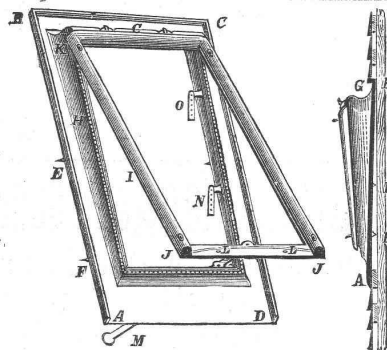
### Gusseiserne Fabrikfenster

empfehl als langjährige Specialität (1698)  
**Actien-Gesellschaft Isselburger Hütte zu Isselburg.**  
 Garantie für Haltbarkeit. — Berechnung pro Quadratmeter.  
 Liefering fracht- und bruchfrei. — Modellcatalog für Committenten gratis.  
 Das reichhaltige Modellager ermöglicht es, auch  
**Fenster nach Zeichnung ohne Berechnung von Modellkosten**  
 auszuführen.

### Gusseiserne Dachfenster

(für Schiefer und gewöhnliche Ziegel) in eif verschiednen Grössen, empfehlen sich ihrer Billigkeit wegen zu den einfachsten Bauten. [1984

**Dachfenster für Falzziegel**  
 — Prospective gratis. —  
**Schürch & Bähler,**  
**BERN.**



### G. H. WUNDERLI

**ZÜRICH** — Unterm Schneggen am Limmatquai — **ZÜRICH**  
 Dépôt der Gummi- und Guttaperchawaarenfabrik in München  
 empfiehlt seine technischen Artikel als:

Schläuche, Verdichtungsmaterialien, Ringe, Triebriemen, Klappen, Buffer, Talgpackung und Schlackenwolle etc.  
 Muster und Preis-Courante franco zu Diensten.  
 Reelle Bedienung, gute Referenzen. (1694)

### Königliche Baugewerkeschule Stuttgart

Vereinigte Fachschulen für:

- I. Bauhandwerker und niedere Hoch- und Wasserbau-Techniker;
- II. Geometer und Kulturtechniker;
- III. Maschinenbauer und Metallarbeiter;
- IV. Tischler, Glaser und sonstige Holzarbeiter.

Ausserdem ist Zimmermalern, Ornamenten-Bildhauern, etc., ausgiebige Unterricht-Gelegenheit geboten.

Die Aufnahmeprüfung für Neueintretende findet am 3. November, der Unterrichtsbeginn am 6. November statt.

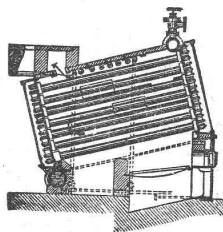
Anmeldungen können jederzeit schriftlich unter der Adresse „Direction der K. Baugewerkeschule“ und vom 30. October an auch mündlich im Schullocal gemacht werden. — Das Unterrichtsgeld für das ganze Semester beträgt 36 Mk. — Wohnung und Kost, sammt Heizung, Licht und Bedienung erhält man in Privathäusern auf die ganze Kursdauer je nach den Ansprüchen für 240 bis 320 Mk. — Spezielle Unterrichtsprogramme sind auf Verlangen unentgeltlich zu haben. (2008)

Stuttgart, 14. October 1877.

Die Direction der K. Baugewerkeschule,

Egle.

Keine Explosionsgefahr, Reparatur, Undichtigkeit oder Betriebsstörung; beste Wassercirculation.



**Root's nicht explodirende Dampfkessel** bauen in Deutschland allein als ausschliessliche Specialität

**Walther & Co. in Kalk**  
 Die Leistungsfähigkeit der Fabrik ist so gross, dass Dampfkessel von 16 bis 160 Meter Heizfläche stets in 8 bis 10 Tagen geliefert werden können. (1607)

Grösste Kohlenersparniss, geringer Raumanspruch, billige Einmündung, bequeme Reinigung von Innen und Aussen.

### Kleinere Locomotiven

für schmale und normale Spurweite liefert als Specialität seit 1860 die (1668)

**Maschinenbau-Gesellschaft Heilbronn zu Heilbronn.**

### Eiserne Tragbalken

Den Herren Architecten, Baumeistern u. Bauunternehmern empfehlen wir hiermit unser reichhaltiges Lager von I-Balken und machen Tit. besonders darauf aufmerksam, dass **Bau-Eisenconstructions** (wie Säulen, Consolen, Lichthöfe, eiserne Treppen, etc. etc.) unsere Specialität sind und wir eiserne Gebälke in fixer Länge, sowie mit etwa erforderlichen Bearbeitungen sofort liefern können.

**Gebrüder Koch**

1958]

Eisengiesserei und mechanische Werkstätte in Zürich.

### Vicat-Cement von Grenoble.

Chemisch untersucht anno 1817, 1828, 1846, 1857.

Specialität:

**Prämirtir künstlicher Cement.**

Aechter Portland-Cement. — Schnell und langsam anziehender Cement. — Säcke plombirt. Marken garantirt.

Arbeiten in Vicat-Cement mit Garantie.

Rinnen, Schaaalen, Monolythen, Wasserleitungen, Abflussröhren, Façaden, (1858) Anwurf, Pflaster, Abguss, Steinbettlager etc. etc.

Agentur in Zürich, Bahnhofstrasse 64.

Atelier und Entrepôt: Dammstrasse, Aussersihl.

Schwedische

### Regulir-Oefen.

neuestes, bis jetzt unübertroffenes System mit langsamer Verbrennung. **Bedeutende Materialersparnisse.**

Eine Füllung von 20—30 Cts. genügt für 12—18 Stunden für ein mittelgrosses Zimmer bei 14° R.

**Geringe Ankaufskosten**

im Verhältniss zu andern ähnlichen Ofensystemen.

**Beliebige Regulirung**

des Verbrennungsprocesses mit Regulirschraube.

**Gesunde, angenehme und fortwährend gleichmässige Wärmeausstrahlung bei rauchfreier und geruchloser Verbrennung.**

Reinliche, einfache Bedienung mit wenig Zeitaufwand.

**Solide, feuersichere Konstruktion. Grosse Raumersparnisse.**

Grössen für alle Räume von einfacher bis elegantester Ausstattung in verschiedenen Formen.

Lieferung der Ofenzubehörden. Besorgung der Aufstellung.

Musteröfen, Album, Prospective und Preis-Courant bei [1960

**A. Wehrly, Architect,**

Bärengasse Nr. 5. Zürich.

### Calorifères irländisches System

mit langsamer Verbrennung, — empfehlen: —

**Weltert & Cie., in Sursee,**

älteste Fabrik in der Schweiz.

Anerkannt beste Heizöfen mit praktischer Regulirvorrichtung und solidester Construction.

Für Prospective, Referenzen und fernere Auskunft beliebe man sich an uns direct zu wenden. [1968

### DIE BURBACHER HÜTTE

in **Burbach bei Saarbrücken**  
 liefert stets prompt

**I T C** Eisen von 100 bis 500 m/m Höhe, schön gewalzt und gerade gerichtet, unter billigster Berechnung.

Nähere Auskunft ertheilt

[484]

Der Vertreter für die Schweiz:  
**Carl Deggeller in Schaffhausen.**