

Objektyp: **Advertising**

Zeitschrift: **Schweizerische Bauzeitung**

Band (Jahr): **27/28 (1896)**

Heft 19

PDF erstellt am: **27.09.2024**

Nutzungsbedingungen

Die ETH-Bibliothek ist Anbieterin der digitalisierten Zeitschriften. Sie besitzt keine Urheberrechte an den Inhalten der Zeitschriften. Die Rechte liegen in der Regel bei den Herausgebern. Die auf der Plattform e-periodica veröffentlichten Dokumente stehen für nicht-kommerzielle Zwecke in Lehre und Forschung sowie für die private Nutzung frei zur Verfügung. Einzelne Dateien oder Ausdrucke aus diesem Angebot können zusammen mit diesen Nutzungsbedingungen und den korrekten Herkunftsbezeichnungen weitergegeben werden. Das Veröffentlichen von Bildern in Print- und Online-Publikationen ist nur mit vorheriger Genehmigung der Rechteinhaber erlaubt. Die systematische Speicherung von Teilen des elektronischen Angebots auf anderen Servern bedarf ebenfalls des schriftlichen Einverständnisses der Rechteinhaber.

Haftungsausschluss

Alle Angaben erfolgen ohne Gewähr für Vollständigkeit oder Richtigkeit. Es wird keine Haftung übernommen für Schäden durch die Verwendung von Informationen aus diesem Online-Angebot oder durch das Fehlen von Informationen. Dies gilt auch für Inhalte Dritter, die über dieses Angebot zugänglich sind.

Portland-Cement-Fabrik Karlstadt am Main

Vorzüglichste
reinste Rohmaterialien.
Vollkommenste Fabrikanrichtungen.
Unbedingte Garantie
für feinste Mahlung, höchste
Festigkeit und Volumenbeständigkeit.
Ständige wissenschaftliche
Prüfung jeder Lieferung.
im eigenen Prüfungslaboratorium.



Prompteste Erledigung auch der grössten Aufträge.
Tägliche Abfertigung bis zu 60 Waggons
ausführbar.

Telegramm-Adresse:
Cementfabrik Karlstadtmain.

vorm. **Ludwig Roth.**

Produktionsfähigkeit p. a.

**über 1 Million
Centner Cement.**

Vertreter für die Schweiz:

Robert Habich

46 Plattenstr. Zürich-Fluntern, Plattenstr. 46.

Eine grössere **schweiz. Maschinenfabrik** für Turbinenbau, Transmissionsanlagen und verwandte Fächer **sucht** einen tüchtigen energischen

Konstrukteur.

Reflektanten, welche eine derartige Stellung schon mit Erfolg bekleidet haben, erfahren brieflich Näheres unter Chiffre Z 2400 durch die Annoncen-Expedition von

Rudolf Mosse, Zürich.

Absolute Diskretion wird zugesichert.

Holz-Verkauf.

Die Gemeinde Trins ist willens 312 forstamtlich gezeichnete **Fichten und Tannenstämm** (Mass ca. 800 Fm) in ihrem Gross-Walde zu verkaufen.

Kauf-Offerten nimmt bis zum 14. Mai entgegen

Der Vorstand.

Cementer-Vorarbeiter.

Grössere Cementwarenfabrik **sucht** zu baldigem Eintritt tüchtiger **Meister**, welcher nach Zeichnungen arbeiten kann. Offerten mit Angabe seitheriger Thätigkeit und Gehaltsansprüche befördert unter Chiffre Y 2499

Rudolf Mosse, Zürich.

Für die Verwaltung einer Seilbahn mit Maschinenbetrieb

wird ein im Fache erfahrener, durchaus zuverlässiger **Mann gesucht**. Der- selben soll auch die Komptabilität besorgen.

Anmeldungen mit Angabe bisheriger Stellungen, Zeugnisabschriften und Gehaltsansprüchen unter D 2504 an die Annoncen-Expedition von

Rudolf Mosse, Zürich.

Gesucht:

Für ein Architektur-Bureau in Zürich zum 1. Juni a. c. ein tüchtiger, selbständiger

Bauführer

zur Leitung von Wohnhaus-Neubauten. Gefl. Offerten mit Gehaltsansprüchen, Zeugniskopien und Angabe von Referenzen unter O 2439 an

Rudolf Mosse, Zürich.

Elektricitäts-Werken und Installateurs

empfiehlt

C. Staub, Sohn in **Zug**

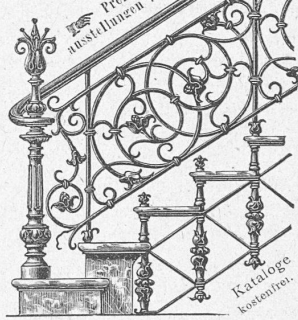
seine Specialfabrikate in

**Aus- und Umschaltern, Sicherungen, Fassungen,
Hausanschlüsse, Blitzplatten etc. etc.**

in neuesten und besten Modellen. Preisliste zu Diensten.

Eisenwerk Joly Wittenberg.

Feuersichere patent.
Treppen mit Holz- oder Marmorbelag.
Haupttreppen.
Wendeltreppen



Deutsches Reichs-Patent.

Erstem **Harnad-Sachfeld.**
Unterrichtsbücher f. d. Selbststudium
des gesamten Hoch- und Tiefbauwesens.



Der **Volier**, ca. 60 Briefe à 60 Pf.
Der **Baugewerksmeister**, 120 Br. à 60 Pf.
Der **Tiefbautechniker**, ca. 120 Br. à 60 Pf.
Jeden Sonntag erscheint ein Brief.
Diese von Freie und Sachwelt als unerreicht
daltend bezeichneten Werke, die sich streng
an den Lehrgängen von Fachschulen anlehnen,
geben in einfacher Darstellung, feiner
bebild. Vorkenntnisse voraussetzend, vollst.
Unterricht in sämtl. bautechnisch. Vorgegen.
u. ermöglichen, von Stufe zu Stufe fort-
schreitend vermittelt dieser auf Grund reichlicher
Erfahrung planmässig angelegten Kurse in
überaus leicht. Weise diejenigen Kennt-
nisse auf allen Gebieten des Bauwesens zu
erwerben, um innerhalb des Berufes die
höchsten Ziele zu erreichen. Durch jede Buch-
handlung zu beziehen. — **Verlag von
Bonnef & Sachfeld, Potsdam u. Leipzig.**

Von allen holzkonservierenden
Anstrichen bewährt sich stets
als **weitaus wirksamster** das
Avenarius
Carbolinum
D. R.-Pat. No. 46021.
Einzig echte, seit 2 Jahrzehnten
erprobte Originalmarke.
Fabrikniederlage bei
Emil Bastady, Basel.

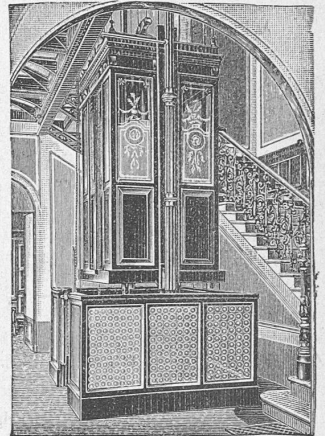
Gesucht:

Zu sofortigem Eintritt ein
tüchtiger Architekt

Offerten unter Chiffre E 2530 an
Rudolf Mosse, Zürich.

Ing. Augusto Stigler. Hydraulische und elektrische Personen-Aufzüge.

700 Anlagen in Europa,
28 Anlagen in der Schweiz.



Hydraulische Warenaufzüge,
hydraulische Gepäckaufzüge,
Speiseaufzüge,
Transmissionsaufzüge.

Alleinvertretung:

Geo. F. Ramel,

Maschinen-Ingenieur,

Seefeld 41, ZÜRICH.

Telegramme: Ramelio Zürich.

Telephon Nr. 1829.

Prima Referenzen.

Ausarbeitung von Projekten und
Kostenanschlägen gratis.
System der Personenaufzüge für
bestehende und Neubauten.

Sieben erschienen:

Der neue

Normaltarif

für das

Bau-Handwerk und verwandte Gewerbe.

Gesammelt u. herausgegeben v.

Basler

Handwerker- u. Gewerbeverein.

Preis 50 Cts.

NB. Auswärtige Besteller erhalten denselben gegen Einsendung von 55 Cts. in Postmarken franco zugesandt. Grössere Partien sind unter Nachnahme erhältlich.

Zu beziehen bei:

Emil Fischer, Kassier, A. Ammann,
Spalenberg 22. Gerbergasse 18.
Basel.

Behufs Errichtung einer grossen
Fabrik **kondensierter Milch** wird
billigste Offerte der **maschinellen
Anlagen** gewünscht. Offerten sub
M D Z an

Rudolf Mosse, Zürich.

Zeichner

wünscht Stelle auf Ingenieurbureau.
Offerten sub W c 1997 Y an
Haasenstein & Vogler, Bern.

Die Mechanische Werkstätte Amrisweil

Guggenheim & Renner
in Amrisweil

offeriert **sämtliche Formen** für die
Cementwaren-Fabrikation,
hergestellt aus bestem **Stahlblech** und Gusseisen, aufs **exakteste** gearbeitet
zu **billigsten Preisen** und **günstigen Konditionen** unter den
weitgehendsten Garantien.

Brändli & Cie., Horgen bei Zürich.

Fabrik und Lager

von Asphalt Dachpappen, Holzcement, Asphalt in Blöcken, Parquetasphalt, Goudron minéral, Asphalt-
isolierplatten, Isolierteppichen, Asphaltleinwand, Wandisolierasphalt, Portlandcement- u. Steinzeugplatten.

Ausführung aller einschlagenden Asphalt- und Cementarbeiten,
wie fertige Bedachungen in Asphalt- und Holzcement, Bodenbelege aller Art, Wandisolierungen- und
-Bekleidungen, Holzplästerungen etc.

Goldene Medaille Zürich 1894.

Vorzüglichstes System

Glasjalousien

ohne Federn

in drei Preislagen

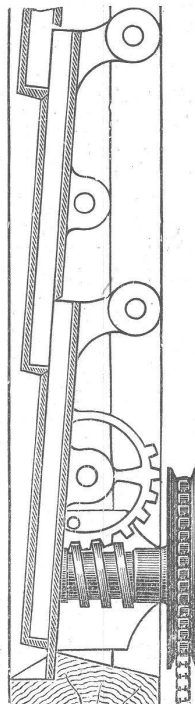
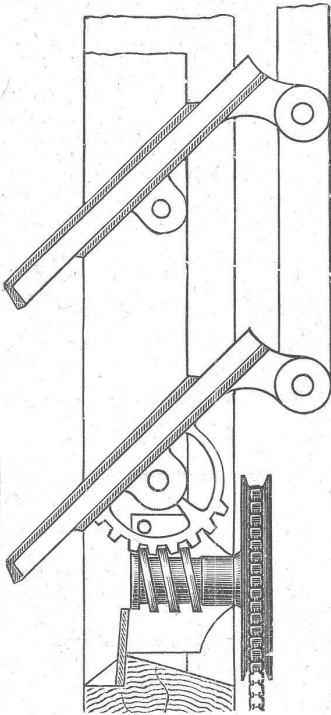
empfehlen

Ruppert, Singer & Cie.,

Glashandlung,
Zürich III,

Kanzleistrasse 57.

Alleinverkauf für die deutsche Schweiz.



Königliche Baugewerkschule Höxter a. d. Weser.

Zum 1. Oktober 1896 ist eine Lehrerstelle für den Unterricht in der
Baukonstruktionslehre, der Formenlehre, der Baukunde und im Entwerfen
mit einem

praktisch erfahrenen Architekten

mit voller Hochschulbildung zu besetzen.

Die Remuneration beträgt für Königliche Regierungsbaumeister und
solche Architekten, die eine ihnen gleichwertige allgemeine und technische
Bildung nachweisen können, 4200 Mk., für andere Bewerber 4000 Mk. jährlich.

Bei Bewährung im Lehrerdienste erfolgt spätestens nach 3 Jahren
lebenslängliche Anstellung mit Anspruch auf Ruhegehalt und Witwen- und
Waisenversorgung nach Massgabe der für die Staatsbeamten geltenden Be-
stimmungen.

Bewerbungsgesuche mit ausführlichem Lebenslauf und Zeugnis-
abschriften sind bis zum **30. Mai 1896** an die **Direktion der Baugewerk-
schule in Höxter** zu richten.

Der Königliche Baugewerkschuldirektor
Nausch.

Best assortiertes Lager
von Ia Qualität

Flaschenzug- und Aufzugseilen,

Schwenkseilen,

51—45 mm und bis 200 m lang,
Bindseile

beliebiger Dicke und Länge,
Gerüststricke, Spitzstrangen,
Mauerschnüre, Senkelschnüre,

Drahtseile

für Transmissionen und Aufzüge,
Wagenfett, Sellschmiere, Bast-Tragband
empfiehlt bestens

D. Denzler, Seiler,
Zürich.



Kassenfabrik

(gegr. 1840)

28 Hottingerstrasse 28.

Garantiert
feuerfeste und solide
Panzerkassen

eleganter Bauart.

Geld- und Bücherschränke,
Kassetten, Geldkörbe
etc. etc.

Direkt wirkende

Patent-Dampfrahmen

von unübertroffener
Leistungsfähigkeit.

Dampfrahmen

mit endloser Kette und mit
rücklaufender Kette.

Priestman's Greifbagger,

Dampfwinden,

Dampfkrähne,

Transportable

Fördermaschinen.

Lokomobilen, Cen-

trifugalpumpen,

Transportable

Dampfmaschinen.

Wasserhebe-

Maschinen.



Menck & Hambrock,

Maschinenfabrik, **Altona-Hamburg.**



Acetylen-

Entwicklungsapparate

Patent

Escher, Wyss & Co., Zürich

liefer:

Charles Nager

29, Hortensteinstrasse, 29

LUZERN.



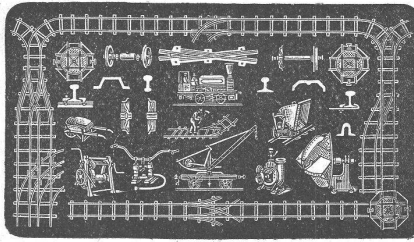
FRITZ MARTI, WINTERTHUR.

Bergwerks- und Hüttenprodukte.
Industrielle Anlagen. Mechan. Einrichtungen.

Hauptlager mit Werkstätte in
Wallisellen bei Zürich.

Verkauf & Vermietung

von transportablen Stahlbahnen, Rollbahnschienen nach diversen kl. & gr. Profilen mit Befestigungsmitteln für Dienstgeleise, Rollwägelchen verschie-



dener Grössen inkl. allem Zubehör für Material-Transport bei Bahn- & andern öffentlichen Bauten.

Radsätze, Bandagen, Kupplungen,
Stahlgussräder für Rollwagen,
Drehscheiben, Achsen, Kreuzungen,
Kl. Locomotiven.

Pumpen — Röhren — Draht.

Motoren — Locomobile.

Kostenanschläge & Prospekte auf Verlangen gratis & franco.

J. Bäuml, Zürich,

Konstruktionswerkstätte
baut als Specialität

Transmissionsanlagen

nach Sellers u. and. Systemen.

Stets **Grosses Lager** in:

Gedrehten Wellen

aus 1^a Flusseisen und Stahl,
sowie **Stellringen, Kupplungen, Häng- u. Stehlagern** von 30—100 mm Bohrung, **Wandkonsolen, Mauerkasten** etc.

Zweiteilige Riemenrollen.

Sauberste Arbeit, nach
Normalkalibern u. Schablonen
auf Spezialmaschinen
hergestellt.

1^a Referenzen.

Billigste Stückpreise.

Bautechniker,

ehem. Absolv. d. Baugewksh. Holz-
vorb. Schr. & Glaser, sowie d. Zim-
Gesch. prakt. erlernt; nachd. Stud.
8jähr. Dienst b. deutsch. Bauverw.,
seit 2 Jahren in der Schweiz als Bau-
führer praktisch und theoretisch voll-
kommen selbständig, **wünscht sich**
zu verändern. Offerten unt. Chiffre
R c 1973 Y an

Haasenstein & Vogler, Bern.

Junger Architekt,

Regierungsbauführer, der 7 Semester
die techn. Hochschule in Stuttgart
besucht hat, sucht per 1. Juni Stellung
auf einem gröss. Architektur-Büreau.
Gefl. Offerte unter Chiffre U 5471 an
Rudolf Mosse in **Stuttgart**.

Schlagtische

zur Herstellung meiner patentierten
Cement-Dachplatten, neues über-
troffenes System, liefere ohne Lizenz-
gebühren unter Garantie zu billigen
Preisen. Um sich von der wirklichen
Unübertroffenheit dieses Fabrikates
zu überzeugen, stehen Inter-
essenten Probeziegel stets gern zu
Diensten. Prospekte gratis.

Gustav Krüger,

Mückenberg b. Guben.

Vertreter gesucht.

Für Ingenieure.

Wegen Todesfall sind 1 **Theodolit**
und 2 kleinere **Nivellierinstrumente**
samt verschiedenen Utensilien günstig
zu verkaufen. Wo sagt die Annon-
cen-Expedition

Haasenstein & Vogler, Zürich.

Ein junger, alleinstehender, ge-
bildeter Mann, 20 Jahre, gut beanlagt,
sucht per 1. Juni Stellung als

Zeichner

in einem Architektur-, Möbel- oder
Dekorations-Geschäft. Derselbe
möchte Gelegenheit haben, sich wei-
ter auszubilden, auch wäre Familien-
anschluss erwünscht, Werte Aner-
bieten baldigst erbeten unter V A 1234
an **Rudolf Mosse, Dresden**.

Zu kaufen gesucht:

Gebrauchter **Bau-Theodolit** in gutem
Zustande. Offert. sub Chiffre H 452 Ch
Haasenstein & Vogler, Chur.

Vorarbeiter

zur Fabrikation von Baumaterial,
auch mit Gipsarbeiten vertraut,
gesucht. Nur mit gutem Ausweis
versehene Anmeldungen finden Be-
rücksichtigung. Offerten unter Chiffre
N 2413 beförd. die Annoncen-Exped.
von **Rudolf Mosse, Zürich**.

Gesucht per sofort.

In ein erstes hiesiges Baugeschäft ein
theoretisch und praktisch gebildeter

Architekt,

flotter Arbeiter und zuverlässiger
Rechner. Offerten unter Chiffre
P 2490 befördert die Annoncen-Ex-
pedition von

Rudolf Mosse, Zürich.

Maschinen-Ingenieur

und

Technologe

**sucht Engagement als Konstruk-
teur oder als Betriebschef in irgend-
welchem Industriezweige. Sprach-
kenntnisse. Beste Referenzen und
Zeugnisse zu Disposition. Salair
bescheiden. Später eventuell finan-
zielle Beteiligung. Offerten erbeten
sub Chiffre H 2483 an
Rudolf Mosse, Zürich.**

Techniker,

der in Projektierung und Ausführung
von Turbinen und Transmissionen
praktische Erfahrung besitzt und mit
Aufnahmen vertraut ist, sucht Ver-
hältnisse halber sich zu verändern.

Offerten unter Chiffre K 2485 an

Rudolf Mosse, Zürich.

**Für Architekten
u. Baumeister.**

35 Stück gusseiserne Säulen
in verschiedenen Längen ver-
kaufen äusserst billig

Bächtold & Cie.

Maschinenfabrik und Giesserei

Steckborn a./ Untersee.

**Eichenbretter
und Dielen**

in trockener, schöner Ware, habe
mehrere Waggon zu verkaufen.

Georg Ott, Ulm a. D.

Un Dessinateur-Architecte

expérimenté est demandé de suite
chez un architecte de Lausanne.
Adresser les offres par écrit à l'a-
gence de publicité
Haasenstein & Vogler à Lausanne,
sous chiffres H 4771 L.

Carbolineum,

garantiert beste Qualität, in Fässern
von 100 à 200 à Fr. 20 per 100
Kilo in Basel angenommen.

Geb. Tschopp, Basel.

Für grössere Abschlüsse werden
extra Offerten gestellt.

Geometerkandidat,

mit 3 Kursen Technikum und 1 Jahr
Praxis sucht sofort Stelle bei Ge-
ometer oder Baugeschäft im Bureau
oder Feld.

Offerten unter Chiffre N 2338 an
die Annoncen-Expedition von
Rudolf Mosse, Zürich.

Jüngerer, theoretisch und praktisch
gebildeter

Bautechniker

sucht Stelle auf einem Architekten-
oder Baubureau der Schweiz oder des
Auslandes.

Eintritt 1. Juli 1896 od. auch sofort.

Gefällige Offerten unter M 246 Z
an die Annoncen-Expedition von

Rudolf Mosse, Zürich.

Bautechniker, gel. M. m. Bauschulb.,
unverh., gegenw. bei
Behörde als Strassenbau, thät., **sucht**
gestützt auf prima Zeugn. im Hoch-
od. Tiefbau, k. M. anderw. auswärts
Stellung. Offerten sub T 2775 an
Haasenstein & Vogler, A.-G., Chemnitz
erbeten.

Gesucht:

Für den teilweisen Wiederaus-
bau des durch das letzte Hoch-
wasser beschädigten Wehres bei
Thumringen, Amt Lörrach (Baden)
einen im **Wasserbau praktisch**
erfahrenen, soliden

Techniker.

Derselbe hätte die erforderlichen
Pläne auszufertigen, sowie die
selbständige Leitung der auszu-
führenden Arbeiten zu übernehmen.

Offerten unter Beigabe von Aus-
weiszeugnissen, sind zu richten an
den **Vorstand der „Wehrge-
nossenschaft Thumringen
Lörrach Stetten“ in Lörrach**
(Grossh. Baden).

Wer übernimmt

die Lizenzfabrikation eines paten-
tierten sich bestens bewährten
Massenartikels der Baubranche?

Hohe Rentabilität!

ca. 100 % Reingewinn
garantiert!

Besonders zu empfehlen
für

Besitzer grösserer Ziegeleien
(Ringofen-Ziegeleien).

Bis jetzt 28 Lizenzen in Deutsch-
land erteilt. 1^a Atteste von Autori-
täten liegen vor. — Offerten erbeten
sub L 2361 an **Rud. Mosse, Zürich**.

Dessinateur.

On demande de suite un bon
Dessinateur-Architecte au courant
des travaux et sachant un peu le
français.

S'adresser à Mr. **E. Schalten-
brand, architecte à la Chau-
de-Fonds**.

Zu kaufen gesucht:

4 Stück eiserne, gut erhaltene
Kippwagen, 0,50 m Spurweite;
ferner ca. 100 m **Schienen**,
nebst einer rechteitigen Zungen-
weiche.

Anmeldungen hiefür nimmt ent-
gegen

Constantin v. Arst,

Baugeschäft,

Oiten-Hammer.

Lanz'scher

Röhrenkessel,

grosser, neu, 50 m² Heizfläche, zu
verkaufen.

Offerten unter Chiffre X 2223
befördert die Annoncen-Expedition
von **Rudolf Mosse, Zürich**.