

Objektyp: **Advertising**

Zeitschrift: **Schweizerische Bauzeitung**

Band (Jahr): **49/50 (1907)**

Heft 25

PDF erstellt am: **08.08.2024**

Nutzungsbedingungen

Die ETH-Bibliothek ist Anbieterin der digitalisierten Zeitschriften. Sie besitzt keine Urheberrechte an den Inhalten der Zeitschriften. Die Rechte liegen in der Regel bei den Herausgebern. Die auf der Plattform e-periodica veröffentlichten Dokumente stehen für nicht-kommerzielle Zwecke in Lehre und Forschung sowie für die private Nutzung frei zur Verfügung. Einzelne Dateien oder Ausdrucke aus diesem Angebot können zusammen mit diesen Nutzungsbedingungen und den korrekten Herkunftsbezeichnungen weitergegeben werden. Das Veröffentlichen von Bildern in Print- und Online-Publikationen ist nur mit vorheriger Genehmigung der Rechteinhaber erlaubt. Die systematische Speicherung von Teilen des elektronischen Angebots auf anderen Servern bedarf ebenfalls des schriftlichen Einverständnisses der Rechteinhaber.

Haftungsausschluss

Alle Angaben erfolgen ohne Gewähr für Vollständigkeit oder Richtigkeit. Es wird keine Haftung übernommen für Schäden durch die Verwendung von Informationen aus diesem Online-Angebot oder durch das Fehlen von Informationen. Dies gilt auch für Inhalte Dritter, die über dieses Angebot zugänglich sind.



MASCHINENFABRIK OERLIKON



OERLIKON bei ZÜRICH TELEGR.-ADR: USINE OERLIKON



Fahrbare und tragbare elektrische Antriebe
Bohrwagen — Handbohrmaschinen — Ventilatoren



Gesellschaft der
Ludwig von Roll'schen Eisenwerke

Filiale: **Giesserei Bern** liefert:



Hebezeuge jeder Art als **Laukräne**, und feste oder fahrbare **Drehkräne** für Hand- und speziell **elektrischen** Betrieb; **Aufzüge** für hydraulischen, **elektrischen** und Transmissionsbetrieb.

Eisenbahnmaterial als **Drehlschellen** und **Schiebebühnen** für Wagen und Lokomotiven; Hand- **Dampf-** und **elektrischer** Betrieb. **Weichen** für **Haupt-** u. Nebenbahnen, für **Vignol-** u. **Rillen-**Schienen. **Barrieren** mit und ohne Verriegelung und Vorläuten.

Zahnstangenoberbau; komplette Seilbahnen für Güter- und Personentransport. (Eigene patentierte Systeme). Seit 1898 37 Touristen-Seilbahnen ausgeführt oder in Arbeit.

Schleusenanlagen, Schützenwehre, Walzenwehre für Hand- und elektrischen Antrieb.

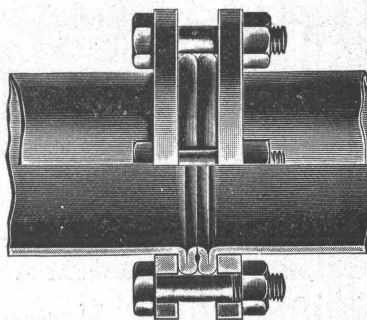
==== Angaben über zahlreiche Ausführungen, Referenzen, Projekte und Kostenvoranschläge stehen zu Diensten. ====

Deutsch-Oesterreichische
Mannesmannröhren-Werke

Düsseldorf

liefern:

Düsseldorf 1902:
Goldene Staats-Medaille.



Düsseldorf 1902:
Goldene Ausstellungs-Medaille.

Rohrleitungen für Hochdruck

aus **nathlosem Mannesmann-Stahlrohr**
mit **patent. Doppelbördel-Flansch-Verbindung**
und anderen Verbindungsarten.

Grosse Längen. — Höchste Betriebssicherheit.

Vertreter: Alf. Diener & Cie., Zürich.

Tague, Bucher & Cie.,

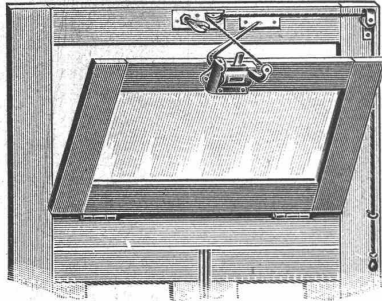
Gottfried Stierlin's Nachf. in SCHAFFHAUSEN

fabrizieren und liefern als Spezialität:

Tür- und Fenster-Beschläge

in anerkannt bestbewährten und modernen Systemen.

Fabrikations-Spezialitäten:



Oberlichtverschluss „UNION“ Das Non plus ultra auf dem Gebiete der Schnurzug-Oberlichtverschlüsse. Solid, elegant, fabelhaft leicht anzuschlagen und zu bedienen. Schliesst fast ganz geräuschlos und absolut dicht. Einziger Schnurzugverschluss, bei welchem Beschädigung der Schnur ausgeschlossen ist. Ueberall sehr gut eingeführt.

Türschliesser, diverser, bestbekannter Systeme mit Federspannung. — **Türschliesser**, pneumatisch. — **Türschliesser**, hydraulisch, System Blount, neuester Konstruktion.

Windfangfedern diverser Systeme. — **Federcharniere** und **Federfischbänder**. — **Spiralfeder-Pendeltürbänder**, amerik. System, in Stahl, Messing und Bronze massiv oder in Stahl feinst vernickelt, vermessingt oder verkupfert. — **Oberlichtbeschläge**, Patent und ordinäre. — **Ventilationsklappen** mit Federcharnieren.

In allen Artikeln und couranten Grössen, grosses Lager.

Aelteste und einzige Schweizerische Spezialfabrik für obige Artikel.

KESSELSCHMIEDEARBEITEN:

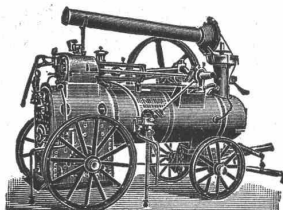
Reservoir für div. Flüssigkeiten.
Boiler für Kochherde & Centralheizungen.
Kochkessel für div. Industrien.

H. VOGT-GUT, ARBON.

Gährboffische, Kühlschiffe, Lagerfässer,
für
Bierbrauereien.

Transportgefässe, Transportwagen
Referenzen. Prospekte.

HEINRICH LANZ, Mannheim.

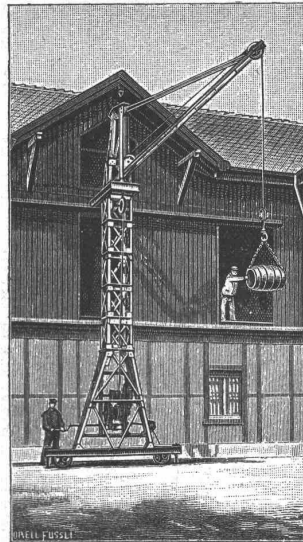


Lokomobilen
für **Satt-** und
Heißdampf

Schweizer Verkaufsbureau:

K. Röhle, Zürich I, Bahnhofstr. 51 (Mercatorium),

Ueber 19000 Stück verkauft.



J. Ruegger, Basel

liefert als Spezialität

Personen- Waren- & Speise- Aufzüge

für elektrischen und
hydraulischen Betrieb

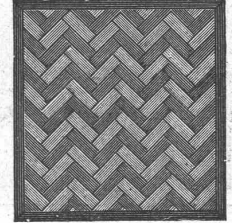
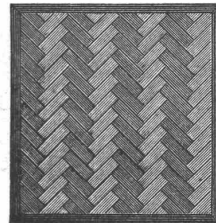
Kranen aller Art (Laufkranen, Dreh- kranen etc.) ::::

für elektrischen und Hand-
betrieb.

Vereinigte Xylolith- u. Kohlensäurewerke A. G.

WILDEGG.

⊕ Patent Nr. 9080.



**Auf Blindboden aufgeschraubt;
auf Zementbeton in Mörtel verlegt.**

Nach allen Dessins in viereck, rechteck, achteck
und in 3 Farben, Parkett ähnliche Form.

Xylolith feuersicher, warm. Steinholz schalldämpfend, solid.

Muster, Prospekte, Album und Atteste gratis und franko.

Einzig in der Schweiz bis jetzt ca. 200 000 m²
Böden und ca. 10 000 Treppenstufen gelegt.



Heinrich Brändli, Horgen

Asphalt-, Dachpappen- u. Holzzement-Fabrik

liefert:

Asphaltplatten, kombiniert mit Jute- und Filz-Einlagen, bekiest, besandet oder glatt, für wasserdichte Eindeckungen bei: Eisenbahnen, Strassen, Hoch- und Tiefbau-Arbeiten, mit Garantieübernahme. — Referenzen zu Diensten.

Telegramme: Heinrich Brändli, Horgen. ☀ Telefon.

D.R.P.
**HÜRTGEN-
LÜFTER**

Regensicher ★ Ges. gesch.
STERNLÜFTER
mit parallelem Hub

Hürtgen, Mönning & Co

**KÖLN:
LINDENTHAL**



SCHWEIZER. GESELLSCHAFT

FÜR

PRÄZISIONS-ARBEIT

VORZÜGLICHE KONSTRUKTION

EINFACH ^{IN} BETRIEBSSICHER

HOHE OEKONOMIE

EXPORT



MODERNSTE WERKSTÄTTEN

BESTE MATERIALIEN

EXAKTE REGULIERUNG

GERINGE BETRIEBSKOSTEN

EXPORT

LENTZ-VENTILMASCHINEN

GIUBIASCO

Karnahl & Co., Leipzig.

Düsseldorfer Röhrenindustrie

Düsseldorf-Oberbilk

empfiehlt

schmiedeeiserne Röhren

bis 1200 mm Durchmesser, gerade und gebogen,

für Dampf-Leitungen, Wasser-Leitungen, Turbinen-Leitungen, hydraulische Anlagen, Kondensations-Anlagen etc. mit allen erforderlichen Verbindungen u. Formstücken.

Vertreter für die Schweiz: **G. A. Bourgeois-Richter, Ing., Zürich II, Breitingenstr. 5.**

Aktiengesellschaft vormals

Joh. Jacob Rieter & Co., Winterthur

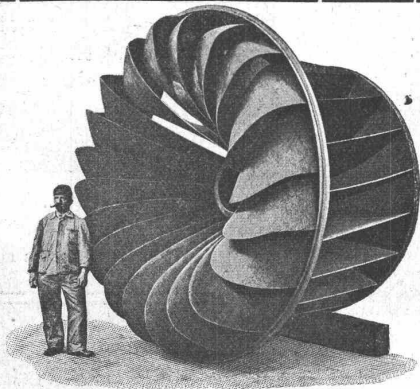
TURBINEN

neuester Konstruktion und höchstem Nutzeffekt für alle vorkommenden Verhältnisse.

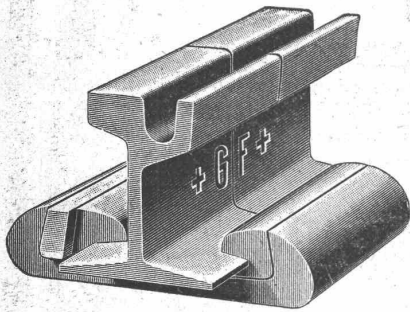
Präzisions-Regulatoren

mit mechanischer u. hydraul. Wirkung.

Transmissionen, Kesselschmiede-Arbeiten.



A.-G. der Eisen- und Stahlwerke vorm. Georg Fischer Schaffhausen.



Konzessionärin für Fabrikation und Vertrieb des

SCHIENENSCHUHES

— Patent „Scheinig & Hofmann“ — aus +G F+ Stahlguss.

Dauernd gute **mechanische** Verbindung. Stossfreier Uebergang der Wagen über die Schienenstösse. — Verminderter Verschleiss von Rollmaterial und Schienen. Geringster elektrischer Widerstand. Dauernd vorzügliche Stromleitung trotz Wegfall der Kupferverbindung.

Einfache Montage, auch in schon bestehende Netze. — Bequeme Demontage. Ermöglicht die Wiederherstellung ebener Fahrfläche bei am Stoss eingesenkten und ausgeschlagenen Schienen.

Exakteste Herstellung. Montage-Werkzeuge und Instruktionspersonal zur Verfügung.

Referenzen:

Trambahnen: Zürich, Lausanne, Luzern, Augsburg, Zwickau, Hamm, Mülhausen, Aachen, Wien, Berlin, Düsseldorf, Krakau, Palermo, Madrid und viele andere. — Siehe Seiten 35 und ff. und 55 im Bericht des Herrn A. Busse, Oberingenieur der Grossen Berliner Strassenbahn an den Kongress in Mailand 1906 des Internat. Strassenbahn- und Kleinbahn-Vereins.

Spundwände aus Holz sind unpraktisch und veraltet.

Praktischer und im Gebrauch billiger sind:

SPUNDWAND-BOGENBLECHE

System Lang. D. R. P. a.

Auskunft hierüber erteilt:

MASCHINENFABRIK BUCKAU, Aktien-Gesellschaft zu MAGDEBURG.

Die Aktiengesellschaft der Maschinenfabrik von Louis Giroud in Olten

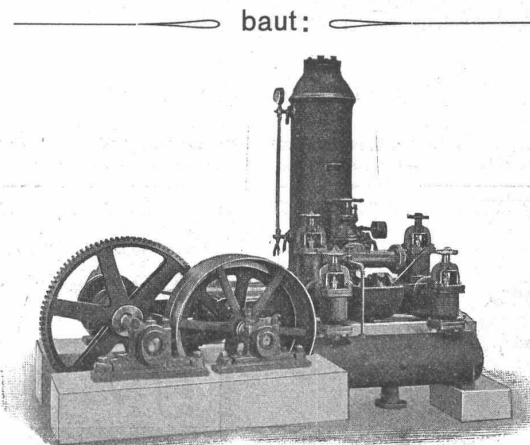
Zur Wasserversorgung von
Fabriken, Villen, Hotels und ganzen
Ortschaften:

Pumpen

aller Art, wie:

Kolbenpumpen für alle Druckhöhen, langsam gehende und Schnellläufer, für Transmissions-, Dampf-, Gas-, Petrol- u. Elektromotorenbetrieb,

ferner Presspumpen, Zentrifugalpumpen, Rotationspumpen System Enke, Schraubepumpen für Handbetrieb.



Für Gasfabriken:

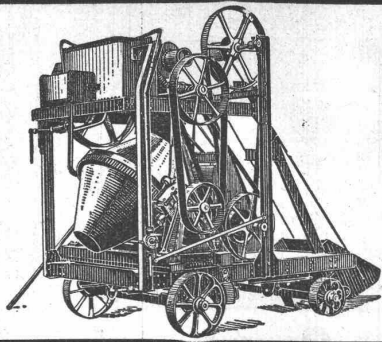
Komplette Generator- und Ofenarmaturen, Lademulden, Koks-karren, Teer- und Ammoniakwasserpumpen, Syphonleerungspumpen, Kohlen- und Koks-Brech-, Transport- und Sortir-Anlagen, Hängebahnen z. Materialtransport, patentierte Materialspender, Förder-Rinnen, Kratzer- und Bandtransporteure, Gasdruckregler etc.

ferner Transmissionen, Aufzüge, hydraulische, sowie für Transmissions- u. elektrischen Betrieb.

Eisenbahn-Material:

Signale u. Wegschranken, zentrale Stellwerke für Weichen und Signale, Ausführung der Konstruktionen der Eisenbahnsignal-Bauanstalt von Max Jüdel & Cie. in Braunschweig für die Schweiz in eigener Stellwerks-Werkstätte.

Hydraulische Achsenversenkapparate.



Sensationelle Erfindung (patent)!

Der neue amerikanische

Beton-Mischapparat „Smith-Milwaukee“

übertrifft an Leistung u. Einfachheit der Konstruktion alles bisher in dieser Richtung Gebotene.

Allein-Fabrikanten für Deutschland und angrenzenden Ländern:

DRAISWERKE G. m. b. H., Mannheim - Waldhof.

Interessenten belieben sich an unsern Generalvertreter für die Schweiz:

Fritz Marti, Aktiengesellschaft in Bern, zu wenden.

Plastische Malerei

Vornehme, künstlerische Flächenbelebungs-Plastik.
Billiger und effektvoller als Stuck.

Da Handarbeit, bringt sie stets originale Motive und passt sich der architektonischen Konstruktion und dem Charakter des Innenraums vollendet an. — Kulante Preise. — Photographie von ausgeführten Arbeiten, sowie Kostenberechnungen werden auf Wunsch gerne eingesandt.

Fritz Schmassmann, Winterthur

Atelier für moderne Dekorationen.

Wasser-Reinigung

Filterpressen
Armaturen
Pumpen

A. L. G. Dehne, Maschinen-Fabrik, Halle a. S.

BESTER FUGENLOSER
**BODEN-&WAND-
BELAG.**
UNI & MEHR-FARBIG.
AUF JEDER UNTERLAGE
GARANTIRT RISSFREI



DOLOMENT BELAG
+ PATENT
No 33507

JAKOB TSCHOPP & E. MERZ, BASEL

VERTRETER FÜR DIE
OSTSCHWEIZ
CARL BRAUN, ZÜRICH

Sämtliche Materialien für Holzzementbedachungen.
Echt schlesisches Holzzement.
Asphalt-Dachpappen.
Prima Carbolleum.

Isoliermaterialien aller Art
für Bauzwecke

Isolier-Papiere.
Isolier-Filzkarton.
Asphalt- und Theerprodukte.
Meynadler & Cie., Zürich, Klausstrasse 33.
— Telephon 1143.

Guilleaume-Werke

G. m. b. H.

Maschinen- und Dampfkesselfabrik
Neustadt/Haardt.

Dampfkessel aller Systeme.

Erhärtungskessel, Verzinkungskessel, Wasserreiniger, Abdampfentöler, Vorwärmer, Reservoirs, Verdampfungsapparate und sonstige Apparate für die chemische Industrie.

Automatische, rauchlose Feuerung.

Krane u. Hebezeuge jeder Art u. Grösse.

Verlade-, Transport-, Bekohlungsanlagen und Eisenkonstrukt.

Kataloge und Kostenanschläge gratis.

Aktien-Gesellschaft „Union“ in Biel

FABRIK IN METT.

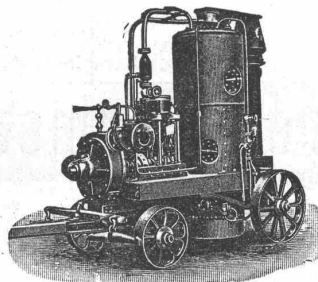
I. Schweizerische Fabrik für elektrisch geschweisste Ketten
+ Patent Nr. 27199.

Ketten aller Art

für industrielle und landwirtschaftliche Zwecke.
Grösste Leistungsfähigkeit. Ketten von höchster Tragkraft.

Zentrifugalpumpen

als Riemenpumpen
oder mit Elektromotor direkt gekuppelt.



**Fahrbare
Pumpmaschinen**

halten fertig auf Lager

Menck & Hambroek

G. m. b. H.

Altona-Hamburg 32.

Schweizerische Bundesbahnen.



Kreis III.

Ueber die Lieferung und Montierung von 27 Stück Wagendrehscheiben

von verschiedenem Durchmesser und verschiedener Tragkraft für die neue Werkstätte Zürich wird hiermit Konkurrenz eröffnet.

Die Bedingungen und näheren Bestimmungen für die Offertstellung liegen im Bureau des Oberingenieurs im alten Rohmaterialbahnhof Zürich auf und können dort bezogen werden.

Angebote sind bis zum 22. Januar 1908 verschlossen mit der Aufschrift «Drehscheiben für die neue Werkstätte Zürich» der unterzeichneten Direktion einzureichen und bleiben bis zum 12. Februar 1908 verbindlich.

Die Direktion behält sich vor, die genannten Drehscheiben einzeln oder zusammen zu vergeben.

Zürich, den 18. Dezember 1907.

Kreisdirektion III
der schweizerischen Bundesbahnen.

Schlachthof Zürich.

Ausschreibung von Bauarbeiten.

Die nachgenannten Lieferungen und Arbeiten für das Wirtschafts- und das Verwaltungsgebäude werden hiemit zur Konkurrenz ausgeschrieben.

1. Schreinerarbeiten,
2. Malerarbeiten,
3. Fenster- und Türbeschläge.

Im Bureau der Bauleitung, Herdernstr. 56, Hard, Zürich III, können die betreffenden Pläne eingesehen und die Vorausmasse samt den Uebernahmsbedingungen bezogen werden.

Die verschlossenen Angebote sind mit der Aufschrift „Angebot für den Schlachthof“ bis Samstag den 4. Januar 1908, abends 6 Uhr, an den Vorstand des Bauwesens I, Stadthaus, einzureichen.

Zürich, den 21. Dezember 1907.

Die Bauleitung des Schlachthofes.

Weiach. Holzganten.

Die Gemeinde Weiach bringt auf öffentliche Steigerung:

Freitag, den 27. Dezember 1907, von vormittags 10 Uhr an, in der „Eichhalden“:

- 50 grosse und 80 kleine Forrenstämme,
- 12 Stück Bau- und Sägetannen,
- 6 grosse und 8 kleinere Eichenstämme.

Samstag, den 28. Dezember 1907, von mittags 1 Uhr an, auf der „Winzlen“:

- 30 Stück Sägetannen,
- 100 Stück tannenes Bau- und Stangenholz.

Die bekannte gute Qualität des Holzes lässt eine zahlreiche Käuferschaft erwarten. Freundlichst ladet ein
WEIACH, den 19. Dezember 1907.

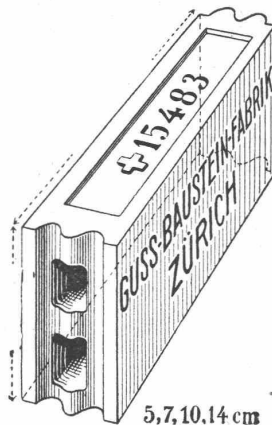
Der Gemeinderat.

Zementröhren-Formen

aller Systeme.

Henri Weber, H. Kieser's Nachf., Zürich, Gottfried Kellerstr. 7

Ältestes Geschäft dieser Branche. (Gegründet 1867.)
Diplom der schweizer. Landesausstellung Zürich 1883.
Dipl. I. Kl. der kant. Gewerbeausstellung Zürich 1894.
Silb. Med. der schweiz. Landesausstellung Genf 1896.



Gussbausteine, bestes Material für trockene Scheidewände.

Referenzen und Muster
gerne zu Diensten.

Die Generalvertretung:

Handelsgenossenschaft des
Schweizer. Baumeisterverbandes
Zürich

Bureaux: Seidengasse 13.

Höchster Lichteffect Grösste Haltbarkeit erzielt man nur mit dem echten Auerlicht.

Unsere Artikel tragen folgende geschützte Marken:
Auf der Brennerkrone: Gasglühlicht System
Dr. Carl Auer von Welsbach,

Auf dem Brennerrohr: Auerlicht und Bec Auer.



Auf dem
Glühkörper



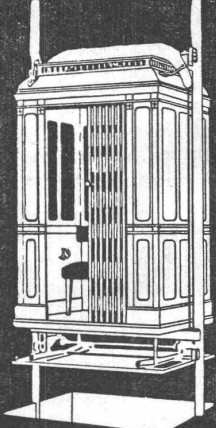
Zu beziehen bei den Gaswerken und bessern
Installations-Geschäften.

Schweiz. Gasglühlicht A.-G.
System Dr. Carl Auer v. Welsbach,
Zürich, Hafnerstrasse 24.

Bau-Ingenieur

für die Leitung der Bauten zu einer grossen Wasserkraftanlage in Mittelitalien mit umfangreichen Stollenarbeiten im Fels gesucht. Voraussichtliche Dauer der Tätigkeit 2 1/2 Jahre. Bedingungen sind: Reiche Erfahrung in der Leitung ähnlicher Arbeiten, Beherrschung der italienischen und deutschen Sprache, ehester Antritt der Stellung. Offerten mit Lebenslauf, Zeugnisabschriften, Referenzen und Angabe der Gehaltsansprüche erbeten unter K. 12899 an Haasenstein & Vogler A.-G., Zürich.

Willi Sohn CHUR



**SPECIALITÄT
AUFZÜGE**

Accumulatoren

für alle Zweige der Industrie:
für Zentralen, Fabriken, Private, Laboratorien,
Automobile, Schiffe, Waggonbeleuchtung usw.

liefert

Accumulatoren-Fabrik Oerlikon

in OERLIKON bei Zürich.

Bureau für die Westschweiz: LAUSANNE, Chemin Vinet 29.

Spezial-Maschinenfabrik
für Cementverarbeitung

Hebelpressen
Kugelpressen, Knie-
hebelpressen u. hydr.
Pressen neuester Systeme,
Formen für Platten,
Cementbausteine,
Kaminsteine,
Ballustraden, Dach-
ziegel und
Treppenstufen

M. KOCH, Eisengiesserei
ZÜRICH

CARL MÜLLER
ZÜRICH
Patent-Bureau
PRIMA
REFERENZEN

Fensterfabrik
und Glaserei
J. G. KIEFER
Werkstätte und Bureau:
Seefeldstrasse 153
Zürich V
la. Referenzen.

Alleiniger Inhaber des
Schweiz. Patentes Nr. 27008
für moderne
Oberlichtscheren.

Geräte & Werkzeuge
für Hoch- und Tiefbau.
Förder-Vorrichtung
mit selbsttätiger Aus-
und Zurückschwenkung der Fördermasse.
Grosse Leistung.
Ersparnis an Arbeitern.



Bopp & Reuther, Mannheim.

Wilh. Baumann
Rolladenfabrik
Horgen (Schweiz).

Holzrollladen
aller Systeme.
Rolljalousien,
automatisch.
Roll-
Schutzwände
verschiedener
Modelle.



Verlangen Sie Prospekte.

Tiefbautechniker,
mit Dipl. von Burgdorf, guter Zeichner, mit sämtl. Feldarbeiten vertraut, **sucht Stelle.** Eintritt event. sofort. Zeugnisse und Referenzen. Offerten sub Chiffre **Z. R. 13467** durch die Annoncen-Expedition
Rudolf Mosse, Zürich.

Architekt
mit Hochschulbildung (Stuttgart, Dresden) und 4 Jahre Bureau- und Baupraxis sucht Stellung auf 1. Februar oder später. Offerten unter Chiffre **Q. c. 9055 Y.** an
Haasenstein & Vogler, Bern.
Jüngerer

Bauzeichner,
mit technischer Bildung und etwas Praxis, gewandt und absolut zuverlässigem Charakter (Deutsch-Schweizer bevorzugt) auf **Architektur-Bureau** Zürich in dauernde Stellung gesucht. Anmeldung mit Aufgabe von Referenzen u. Gehaltsansprüchen sub Chiffre **Z. J. 13459** an die Annoncen-Expedition
Rudolf Mosse, Zürich.

Bauzeichner,
flotter, künstlerisch befähigter Zeichner, möglichst selbständig im Ausarbeiten von Ausführungs- und Detailplänen für bessere Villenbauten wird für 1. Januar 1908 **gesucht.**
Gefl. Offerten mit Zeugnisabschriften und Gehaltsansprüchen unter Chiffre **Z. T. 13469** an die Annoncen-Expedition
Rudolf Mosse, Zürich.

A. Jucker, Nachfolger von
Jucker-Wegmann
Papierhandlung zum Hecht
Schiffände No. 22, Zürich

Grosses Lager von Paus-
papieren, Pausleinen und
Zeichnenpapier, Rollen u.
Bogen in nur vorzüglichen Qualitäten.

Holzzementpapier, Dachpappen
Bodenbelag- und Teppich-
Unterlag-Papiere.

KOCHHERDE
für
Hotels, Restaur. u. Priv.


in jeder Grösse

OFENFABRIK
Sursee



**Gelochte und
gepresste Bleche.**
Heizkörperverkleidungen,
Plättchengehänge, Zierbleche.
Ernst Meck, Nürnberg
Hoflieferant, gegr. 1851.

Uni **Linoleum**
Bedruckte **Linoleum**
Granit-**Linoleum**
Inlaid-**Linoleum**
Kork - **Linoleum**
empfehlen in den fabrizierten Stärken
zu billigsten Preisen per m, fertig
verlegt von geschulten Fachleuten,
Grands magasins
Jelmoli S. A.
Zürich.
(Persönliche oder schriftliche Offerte
auf Wunsch sofort zur Verfügung.)

**HANF-
DRAHT-SEILE**
für Aufzüge, Kranen,
Transmissionen etc.
Bindseile — Schlingen
Gerüst-Stricke
Mauerschnüre, Senkelschnüre
Draht-Bürsten
Bast-Tragbänder
Wagenfett — Seilschmiere
empfiehlt bestens
D. Denzler, mech. Seilerei,
Zürich.

Closets
geruchlos
und
zugfrei
mit und ohne
Wasser-
spülung
braun, weiss und bemalt.



Württ. Teer-u. Asphaltgeschäft
Wilh. Volz,
Feuerbach - Stuttgart.

Emil Steiner
Mech. Werkstätte und
Maschinenhandlung
Wiedikon-Zürich
empfiehlt sich zur Lieferung
von neuen und gebrauchten
Werkzeugmaschinen aller
Art,
Drehbänke, Bohrmaschinen,
Hobelmaschinen, Feldschmieden etc.
Transmissionen
in allen Systemen u. Dimen-
sionen. Stets grosses Lager
in gebrauchten und neuen
Wellen, Riemenscheiben, Häng- u. Stehlager
zu billigen Preisen.

Gesucht ein Hochbau-Bauführer und ein Bauzeichner,

beide mit Praxis in Architekturbureau und auf Bauplätzen. Deutschschweizer bevorzugt. Gehalt nach Uebereinkunft. Antritt baldmöglichst. Dauer der Anstellung mindestens 1 1/2 Jahr.

Offerten mit Beilage von beglaubigten Zeugnisabschriften u. Angabe über Heimatort, Alter, Studiengang, bisherige praktische Tätigkeit, Militärdienst, Referenzen, Gehaltsansprüche und Eintrittszeit sind zu richten unter Chiffre S.F., bis 10. Januar 1908, an die Annonc.-Exp.

Rudolf Mosse, Bern.

Tüchtiger, energischer Techniker

zur Leitung eines grösseren Strassenbaues nach Basel von Unternehmung **gesucht**.

Nur Bewerber, die an selbstständiges Arbeiten gewöhnt, wollen sich unter Beifügung von kurzem Lebenslauf, Gehaltsansprüchen etc. melden unter Chiffre Z.Y. 13374 an die Annoncen-Expedition

Rudolf Mosse, Zürich.

Gesucht:

von einer grossen schweiz. Automobil-Fabrik ein im Automobilbau vollständig vertrauter

Ingenieur.

Im Bau von Lastwagen bewanderte Bewerber erhalten den Vorzug. Offerten mit Gehaltsansprüchen und Referenzen unter Chiffre Q. 2236 Z. an die „Union-Reklame“ Zürich.

Wir suchen für unsere Abteilung Turbinenbau einen tüchtigen Ingenieur

mit Erfahrungen im Konstruieren und Projektieren von modernen Turbinenanlagen.

Offert. mit Zeugnisabschriften, Referenzen, Gehaltsansprüchen und Angabe des Eintrittsdatums sind zu richten an die

Aktiengesellschaft
vormals Joh. Jacob Rieter
& Cie., Winterthur.

Bauführer,

24 Jahre alt, **sucht** auf Anfang Januar **Stelle** in einem Architektur- oder Baubureau. Derselbe ist mit Zeichnungen und Platzpraxis gut vertraut und stehen prima Zeugnisse und Referenzen zur Verfügung.

Offerten unter Chiffre Z.T. 13144 an die Annoncen-Expedition

Rudolf Mosse, Zürich.

Diplomierter Bautechniker, flotter Zeichner und Konstrukteur mit 10 Jahren Bureau-Praxis **nebst Bauleitung, sucht Veränderung** und sieht auf selbständige dauernde Stelle. Anfragen unter Chiffre Z.P. 13065 an die Annoncen-Expedition

Rudolf Mosse, Zürich.

Praktisch und theoretisch gebildet, tüchtiger, energischer und solider

Bauführer,

verheiratet, **sucht Stelle** zu Architekt oder in Baugeschäft.

Gefl. Off. sub Chiffre **Z. Z. 13225** an die Annoncen-Expedition

Rudolf Mosse, Zürich.

Architekt,

erste Kraft,

wünscht sich auf Frühling 1908 zu verändern. Offerten unter Chiffre Z.V. 13046 an die Annoncen-Expedition

Rudolf Mosse, Zürich.

Gewandter und tüchtiger Konstrukteur

mit vieljährigen Erfahrungen im

Allgemeinen Maschinenbau

und in der

Dampfbranche

sowie in anderen Gebieten des Maschinenbaues, **sucht Stelle** als solcher.

Seriöse Persönlichkeit (Schweizer). Auch geeignet als Chef für das techn. Bureau einer kleineren Maschinenfabrik. Ferner für die Beaufsichtigung der Arbeiten bei Erstellung einer neuen Anlage od. für die Ueberwachung eines Fabrikbetriebes.

Offerten sub Chiff. Z.E. 13255 an die Annoncen-Expedition

Rudolf Mosse, Zürich.

Deutscher Maschinentechniker,

24 Jahre alt, militärfrei, repräsentationsfähig, 1 1/2 Jahr Werkstatt-, 2 1/2 Jahre Bureau-Praxis, flotter Zeichner und Konstrukteur. Absolvent erster deutscher Fachschule **sucht** ab 1. Januar 1908 aussichtsreiche, dauernde **Stellung**. Prima Referenzen. Offerten unter P.c. 17138 X. an Haasenstein & Vogler, Genf.

Weihnachtswunsch.

Baumeister, 32 Jahre alt, der in Stuttgart die staatliche Prüfung in den Baugewerben einschliesslich Strassen- und Brückenbau bestanden hat, im Entwerfen, Berechnen und Ausführung von Privat-, städtischen und Staatsbauten mit Hoch- und Tiefbauten, auch Feuerungsanlagen bewandert, an selbständiges Arbeiten gewöhnt, z. Z. bei einem würt. Militärbauamt in Stellung, **wünscht anderweitiges, dauernd. Engagement**. Gefl. Offerten unter S.U. 1411 an die Annoncen-Expedition

Rudolf Mosse, Stuttgart.

Ingenieur,

akad. gebildet, z. Z. in leit. Stell. vollk. selbst. durch langj. Praxis in Bureau- und Bauleitung, im Ausarbeiten von Projekten f. Wasserversorg.-, Kanal-, Be- und Entwässerungs-Anlagen und in der Maschinenbranche für Mühlenanlagen, Pumpwerken, Turbinenbetriebe usw. will sich verändern und **sucht** passende Position als **Betriebs- oder leitender Ingenieur**.

Gefl. Offerten unter F.B.F. 917 an Rudolf Mosse, Frankfurt a. M.

Bautechniker,

flotter selbständ. Zeichner, **sucht Stellung** in grösserem Architekturbureau. Gefl. Offerten unter Chiffre Z.Y. 13399 an die Annonc.-Exp.

Rudolf Mosse, Zürich.

Stelle-Gesuch.

Jüngerer, diplomierter, tüchtiger

Elektro-Maschinen-Ingenieur

sucht zur weiteren Ausbildung **Anfänger - Stelle** in grösserer Weltfirma für elektrischen Betrieb. Gefl. Offerten unter Chiffre Z.M. 13337 befördert die Annonc.-Exp.

Rudolf Mosse, Zürich.

Tiefbautechniker,

dipl., alt Bauführer bei grösseren Strassen- und Eisenbahnbauten im In- und Ausland tätig gewesen und franz. und ital. sprech., flotter Zeichner **sucht** auf 1. Januar entsprechende **Stellung** auf Bureau oder Bau bei Unternehmung oder Bauleitung.

Offerten unter Chiffre Z.H. 13308 an die Annoncen Exped.

Rudolf Mosse, Zürich.

Bauland zu verkaufen

in schöner Lage am See in **Zollikon**, 1600 x 1000 m². Nähere Auskunft erteilt der Eigentümer **Erwin Brunner**, Architekt, in **Erlenbach-Zürich**.

Zu kaufen gesucht Zement - Röhren,

zirka 300—350 Stück, Meter lang, 20—25 cm Lichtweite. Unterzeichneter wünscht Preisangabe franko Bahnstation Baar oder Zug.

Franz Söcker, Schochenmühlehof, Baar, Kt. Zug.

Architekt

älterer, Akadem., selbst. in Entwurf, Detail, Bauleitung usw. **sucht** per sofort oder später **Stellung**.

Gefl. Off. unter M.M. 15839 an **Rudolf Mosse, Lindau** im Bodensee.

Marmor - Arbeiten Polierte Granite

liefert in jeder Art

Emil Schneebeli
Zürich,

Marmor- & Granit-Industr.

Eigene Säge- und Polier-Werke.

Als Festgeschenke

empfehle meine anerkannt exakten **Ziethen-Instrumente, Reisszeiger**, bis Neujahr 10% Sconto. Kataloge gratis. **F. Rohr-Bircher** a. Rohr-Aarau, vormals Homel-Esser, Aarau.

Bauland zu verkaufen.

An schönster Lage nächst Bahnhof in **Brugg** gelegen, 2026 m², berechnet für 5 Häuser, zu annehmbarem Preise. Nähere Auskunft erteilt der Eigentümer

R. Welti sen., Bierbrauer in **Baden**.

Zu verkaufen

eventuell Lizenz abzugeben, Schweizer. Patent Nr. 32952,

betreffend Feuerungsanlage, bei welcher wenigstens eine der den Verbrennungsraum begrenzenden Wände mit als Hitzeakkumulatoren dienenden Vorsprünge versehen ist, an denen sich nicht verbrannte, abziehende Gase entzünden und vollständig verbrennen können. Reflektanten wollen sich melden bei der Patentanwaltsfirma **H. Kirchhofer** vormals **Bourry-Séquin & Co.**, Schützengasse Nr. 29, **Zürich I.**

Architekt. Werke

wie

Architekten der Neuzeit,
Joh. Atzen's ausgef. Bauten,
Der Architekt,
Arbeiter-Wohnhäuser,
Deutsche Konkurrenz u. v. a.

umständehalber **billig** zu verkaufen. Auskunft wird erteilt auf Anfragen sub Chiffre Z.N. 13188 an die Annonc.-Exp.

Rudolf Mosse, Zürich.

Zu verkaufen

eventuell Lizenz abzugeben, Schweiz. Patent Nr. 32547,

betreffend Nähmaschine mit Einrichtung zum Auswechseln der Schiffchenspulen und Aufwickeln von Faden auf die leeren Schiffchenspulen. Reflektanten wollen sich melden bei der Patentanwaltsfirma

H. Kirchhofer

vorm. **Bourry-Séquin & Co.**
Zürich I

Nr. 29 Schützengasse Nr. 29.

Bei Bestellungen, Korrespondenzen etc. an die inserierenden Firmen, ersuchen wir, sich stets auf die

Schweiz. Bauzeitung

als Quelle beziehen zu wollen.