

Objektyp: **Advertising**

Zeitschrift: **Schweizerische Bauzeitung**

Band (Jahr): **51/52 (1908)**

Heft 10

PDF erstellt am: **13.09.2024**

Nutzungsbedingungen

Die ETH-Bibliothek ist Anbieterin der digitalisierten Zeitschriften. Sie besitzt keine Urheberrechte an den Inhalten der Zeitschriften. Die Rechte liegen in der Regel bei den Herausgebern. Die auf der Plattform e-periodica veröffentlichten Dokumente stehen für nicht-kommerzielle Zwecke in Lehre und Forschung sowie für die private Nutzung frei zur Verfügung. Einzelne Dateien oder Ausdrucke aus diesem Angebot können zusammen mit diesen Nutzungsbedingungen und den korrekten Herkunftsbezeichnungen weitergegeben werden. Das Veröffentlichen von Bildern in Print- und Online-Publikationen ist nur mit vorheriger Genehmigung der Rechteinhaber erlaubt. Die systematische Speicherung von Teilen des elektronischen Angebots auf anderen Servern bedarf ebenfalls des schriftlichen Einverständnisses der Rechteinhaber.

Haftungsausschluss

Alle Angaben erfolgen ohne Gewähr für Vollständigkeit oder Richtigkeit. Es wird keine Haftung übernommen für Schäden durch die Verwendung von Informationen aus diesem Online-Angebot oder durch das Fehlen von Informationen. Dies gilt auch für Inhalte Dritter, die über dieses Angebot zugänglich sind.

Schweizerische Bauzeitung

Wochenschrift

für Bau-, Verkehrs- und Maschinentechnik

Gegründet von A. WALDNER, Ingenieur.

Herausgeber: A. JEGHER, Ingenieur.

Dianastrasse Nr. 5, ZÜRICH II.

Verlag des Herausgebers. — Kommissionsverlag: Rascher & Cie, Meyer & Zellers Nachfolger in Zürich.

Organ

des Schweizer. Ingenieur- und Architekten-Vereins und der Gesellschaft ehemaliger Studierender des eidg. Polytechnikums in Zürich.

Abonnementspreis:

Ausland. 25 Fr. für ein Jahr
Inland. 20 " " "

Für Vereinsmitglieder:

Ausland. 18 Fr. für ein Jahr
Inland. 16 " " "
sofern beim Herausgeber
abonniert wird.Abonnements
nehmen entgegen: Heraus-
geber, Kommissionsverleger
und alle Buchhandlungen
und Postämter.

Insertionspreis:

Für die 4-gespaltene Petitzeile
oder deren Raum 30 Cts.
Haupttitelseite: 50 Cts.

Inserate

nimmt allein entgegen:

Die Annoncen-Expedition

RUDOLF MOSSE,

Zürich,

Basel, Bern, St. Gallen,
Berlin, Breslau, Dresden,
Frankfurt a. M., Hamburg,
Köln, Leipzig, Magdeburg,
München, Stuttgart, Wien.

Bd LI.

ZÜRICH, den 7. März 1908

No 10.

Bau-Ausschreibung

Sämtliche Arbeiten zur Wasserversorgung Waldenburg werden hiemit zur Konkurrenz ausgeschrieben:

3 Quelfassungen in Stollen, Zuleitung zur bestehenden Hauptleitung, 470 m (150 mm), 2030 m (100 mm), sämtliche Grabarbeiten.

Pläne und Bauvorschriften sind auf der Gemeindekanzlei Waldenburg einzusehen. Eingabefrist: Bis 15. März 1908.

Der Beauftragte:

E. Thommen, Gemeindepräsident.

Mise au Concours.

La Direction du 1^{er} arrondissement des chemins de fer fédéraux à Lausanne ouvre un concours pour la fourniture et la pose à la gare de Lausanne d'un pont-tournant pour locomotives de 20 mètres de diamètre.

Les formulaires de soumission et le cahier des charges spécial peuvent être obtenus en s'adressant au Bureau central de la Voie No 63, à la Razole à Lausanne.

Les soumissions portant la suscription «Fourniture d'un pont tournant pour la gare de Lausanne» devront parvenir à la Direction soussignée le 31 mai 1908 au plus tard.

Les soumissionnaires resteront liés par leurs offres jusqu'au 31 juillet 1908.

Lausanne, le 26 février 1908.

La Direction du 1^{er} Arrondissement des
Chemins de fer fédéraux.

Konkurrenz-Ausschreibung

über Ausführung der

Heizungs- und Brausebadanlage

zum

Neubau der Primarschule in Thun.

Programme sowie die nötigen Planunterlagen können vom städt. Baubureau bezogen werden.

Eingabetermin: 31. März 1908.

Thun, den 3. März 1908.

Das Stadtbauamt.

MEYER & MOREL
ZÜRICH V
Armierter Beton
Telephon 6753

Politische Gemeinde Straubenzell.

Stelle-Ausschreibung.

Infolge Resignation des bisherigen Inhabers ist die Stelle des

Gemeinde-Ingenieur

für Straubenzell auf 1. April 1908 neu zu besetzen und wird dieselbe anmit zur freien Bewerbung ausgeschrieben.

Nähere Auskunft über Dienstobliegenheiten und Anstellungsverhältnisse erteilt der Präsident der Baukommission, Herr Gemeinderat W. Zahner in Lachen-Vonwil bei St. Gallen.

Bei denselben sind auch die Anmeldungen, unter Beigabe von Zeugnissen, mit näherer Personalangabe und bezüglichen Gehaltsansprüchen bis zum 10. März 1908 schriftlich einzureichen.

Bewerber mit längerer praktischer Tätigkeit werden bevorzugt.

Bruggen, den 21. Februar 1908.

Auftragsgemäss:

Die Gemeinderatskanzlei.

Konkurrenz-Ausschreibung

über

Ausführung von Schreinerarbeiten

zum Neubau der Kantonsschule Zürich.

Eingabetermin 16. März 1908.

Näheres siehe kantonales Amtsblatt.

Zürich, den 3. März 1908.

Für die kantonale Baudirektion,
der Kantonsbaumeister: Fietz.

CONCOURS.

La Direction des Travaux publics du canton de Fribourg ouvre un concours d'idées pour l'étude d'un avant-projet d'un pont d'environ 380 mètres de long et 85 mètres de haut, à construire sur la Sarine, en Pérolles, pour les voies régionales Fribourg-Bulle et Fribourg-Tavel-Planfayon. Une somme de 5000 fr. est mise à la disposition du jury. Clôture du concours d'idées, le 1 mai 1908, à 6 heures du soir. On peut se procurer le programme du concours d'idées avec les plans et profils à la Direction des Travaux publics, à Fribourg.

Fribourg, le 14 février 1908.

Le Directeur des Travaux publics,
Ls. Cardinaux.

Baueisen

Doppel I Träger
Poutrelles, sowie
Rundeisen für
armierten Beton

liefert für ganze Bauten in kürzester Frist ab Werk oder prompt ab Lager
ERNST SCHOCH, Eisenhandlung, BASEL.

Rudolf Mosse, Zürich alleinige Inseraten - Annahme für die
Schweizer. Bauzeitung.

Gemeinde Erlenbach, Kt. Zürich. Konkurrenz-Ausschreibung

über die
Ausführung der neuen Strassenverbindung Dorf-Lerchenberg.

1. Strassenbaute: Länge 2200 m, Breite 6,5 m, 10000 m³ Erdarbeiten, 3400 m³ Steinbett und Bekiesung.
2. Kanalisation aus Zementröhren: Länge 1750 m, 0,30 m, 0,45 m, und 0,60 m weit.

Die Pläne und Bauvorschriften etc. können auf der Gemeinderatskanzlei Erlenbach eingesehen werden, woselbst die Vorausmasse bezogen werden können.

Offerten sind verschlossen und mit der Aufschrift «Strassenbaute Dorf-Lerchenberg» versehen bis zum 17. März 1908 an den Gemeinderat Erlenbach bei Zürich einzureichen.

Erlenbach, den 3. März 1908.

Der Gemeinderat.

Tiefbau-Ingenieur.

Auf dem Tiefbaubureau der Stadt St. Gallen ist die Stelle eines

Ingenieurs (Bureauchef)

neu zu besetzen. Jahresbesoldung Fr. 4000.— bis 6000.—

Für die Bewerbung ist erforderlich die Absolvierung einer techn. Hochschule und Baupraxis im Tiefbauwesen.

Nähere Auskunft erteilt die städt. Baudirektion.

Bewerber wollen ihre Anmeldung, begleitet mit einem cur. vit. und Zeugnissen bis 15. März d. J. einreichen.

St. Gallen, den 27. Februar 1908.

Bauverwaltung der Stadt St. Gallen.

Angesehene und moderne Maschinenfabrik der Schweiz sucht für Abteilung „Kranbau“

Maschinen-Ingenieur

als ersten Konstrukteur, eventuell Abteilungschef. Verlangt wird Hochschulbildung, erfolgreiche Praxis, selbständiges, energisches und zuverlässiges Arbeiten. Erfahrung im Aufzugsbau und Bekohlungs-Anlage erwünscht. Bewerber wollen sich mit ausführlichen Angaben wenden sub Chiffre B. E. 221 an die Annoncen-Expedition

Rudolf Mosse, Basel.

Gesucht ein Ingenieur

für Projektierung und Ausführung von Eisenbahnbauten. Dauernde Anstellung bei guten Leistungen. Offerten unter Chiffre Za. G. 378 an die Annoncen-Expedition

Rudolf Mosse, St. Gallen.

Wir suchen einen Werkstatt-Kontroll-Ingenieur

zur Ueberwachung des Arbeitsfortschrittes. Derselbe soll in ähnlicher Stellung schon tätig gewesen sein. Schweizer bevorzugt. Offerten unter Angabe von Gehaltsansprüchen und Militärverhältnissen, sowie unter Beifügung von Zeugnisabschriften und Photographie sind zu richten an die

Aktiengesellschaft Brown, Boveri & Co.,
BADEN (Aargau).

Mechan. Bauschreinerei und Parquet-Fabrik Stuber & Co., Schüpfen (Bern)

empfiehlt:

Parquets in allen Holzarten, vom einfachsten bis reichsten Dessin.
Bauschreinerarbeiten,

Fenster und Türen als Spezialität.
Prompte Bedienung. Vorteilhafte Preise. Man verlange Offerten.

Bauterrain z. verkaufen

Zürich, Mythenquai, prachtvoll gelegener Bauplatz am See, Aussicht unverbaulich, 2376 m². Günstige Bedingungen. Vermittler ausgeschlossen. Offerten unter Chiffre Z. Q. 2116 an die Annonc.-Exped.

Rudolf Mosse, Zürich.

Experten,

welche in der Lage sind, Badeanlagen und Zentral-Heizung zu begutachten, belieben sofort Offerten einzureichen unter Chiffre Z. D. 1479 an die Annoncen-Expedition

Rudolf Mosse, Zürich.

Lebensstellung:

Ein tüchtiger, jüngerer Kaufmann mit etwas bautechnischen Kenntnissen, der möglichst schon süddeutsche und schweizerische Kunststein- und Terrazzogeschäfte besucht hat und gewillt ist, sich durch Fleiss und reges Interesse an der Branche eine dauernde, gut bezahlte Stellung bei erster Fabrikfirma zu sichern, wird sofort od. per 1. April als

Reisender gesucht.

Man beliebe ausführliche Offerten, die ein genaues Bild über Bildungsgang, bisherige Laufbahn und Fähigkeiten gewähren, auch mit Gehaltsansprüchen versehen sind, unter Beifügung der Photographie einzureichen sub R. 2415 an

Haasenstein & Vogler, A.-G., Stuttgart.

Eine schweizerische Maschinenfabrik sucht einen

technisch gebildeten

Kaufmann

als Leiter des kommerziellen Geschäftsteiles und Chef des kaufm. Bureau baldigst zu engagieren. Gründliche Kenntnis des Buchhaltungs-, Kalkulations- und Kassa-Wesens, sowie der deutschen, französischen und englischen Sprache erforderlich. Kautionsfähige schweizerische Bewerber, welche schon eine ähnliche Stellung mit Erfolg bekleidet haben und sich über ihre Fähigkeit durch Zeugnisse ausweisen können, wollen ihre Angebote unter Angabe ihrer bisherigen Tätigkeit, ihres Alters, sowie der Gehaltsansprüche unter H. 1015 Q. an Haasenstein & Vogler, Basel einreichen.

Wegen Abreise zu verkaufen oder zu vermieten:

Im Mittelpunkt der Stadt Biel, eine schöne

Besitzung

von schönem und grossem Garten umgeben, mit Gewächshaus und Pavillon. Das Haus enthält 8 grosse Zimmer, Küche, 3 Dienstzimmer, Badzimmer, Wasser-, Gas- und Elektrizitätseinrichtung. Würde sich für Ingenieur oder Architekten eignen, welcher die Absicht hätte, am Bau des neuen Bahnhofes zu arbeiten.

Gefl. Offerten unter Chiffre Bl. 319 Y. an Haasenstein & Vogler, Biel.

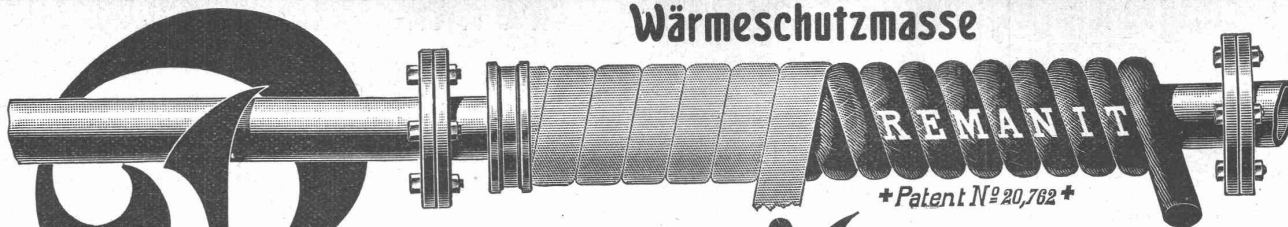


Polytechnisches Institut Friedberg
b. Frankfurt a. M.

Akademische Lehr-Anstalt mit Spezial-Kursen für
Architekten und Bau-Ingenieure

Absolventen von Baugewerkschulen finden Aufnahme.
Automobilbau.

Wärmeschutzmasse



Remanit

Bestes Isoliermaterial

erzielt über 90% Nutzeffekt!

Remanit besteht aus karbonisierten Seiden-Zöpfen, -Polstern und -Decken

Remanit ist unerreicht als Isoliermittel für:

Zentralheizungs- u. Warmwasser-Anlagen
Kaltwasser-Leitungen

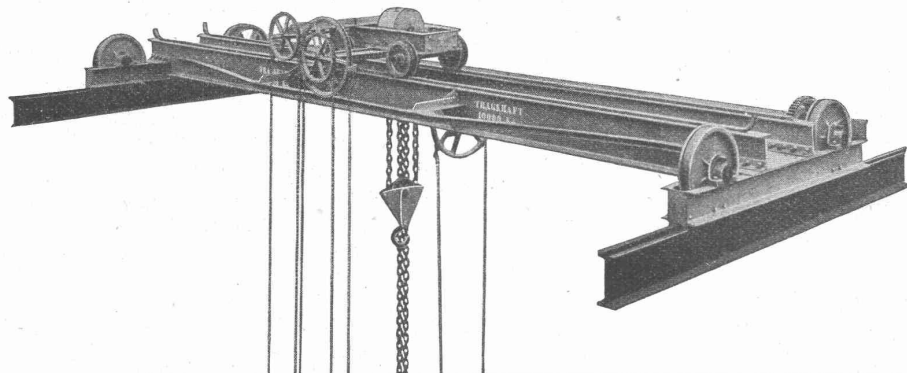
gegen Wärme-Verluste
gegen Einfrieren u. Schwitzen.

General-Vertretung und Depot: **WANNER & C^{IE}, HORGEN.**

Ausführung jeder Art Isolierungen durch eigene Facharbeiter.

Erstes Fachgeschäft für maschlentechnische Isolierungen.

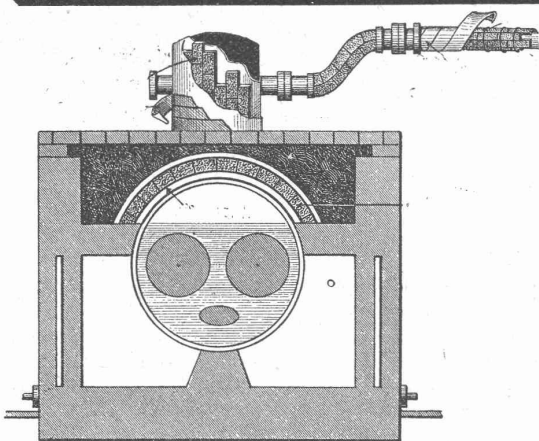
Robert Aebi & Co., Zürich V



Spezialität in:

Drehkränen, fix und fahrbar,
Laufkränen,
Laufkatzen, Laufwinden,
Flaschenzügen, Bauwinden,
Ketten und Drahtseilen.

Man verlange Offerte.



Isolierungen, Isoliermaterialien, Isolierungen zum Schutze gegen Wärmeverluste mit Asbestkieselguhr oder Calorit-Masse, Calorit oder Excelsior-Steinen und Schalen, Seidenzöpfen, Kork etc.

Isolierungen zum Schutze gegen Kälteverlust imprägn. Korkschaalen-Steine, -Platten und -Mehle, Seidenzöpfe, Filz etc.

Komplette Kühlanlagen und sämtliche bautechnische Isolierungen ausgeführt durch langbewährte Fachleute.

Grosses Lager in sämtlichen Materialien, Prospekte und Kostenvoranschläge jederzeit gratis. Prima Referenzen

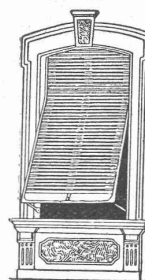
Generalvertreter der Gesellschaft für Wärme- und Kälteschutz m. b. H. Dresden A.

Gustav Kottmann & C^{ie} Winterthur. Mailand.

Wilh. Baumann

Rolladenfabrik

Horgen (Schweiz).



Holzrolläden aller Systeme.

Rolljalousien, automatisch.

Roll-Schutzwände verschiedener Modelle.

Verlangen Sie Prospekte.

EUBÖOLITH

Bester Boden für Fabriken, Schulen, Spitäler und Geschäftshäuser

Euböolith-Werke (Emil Séquin)

Olten.

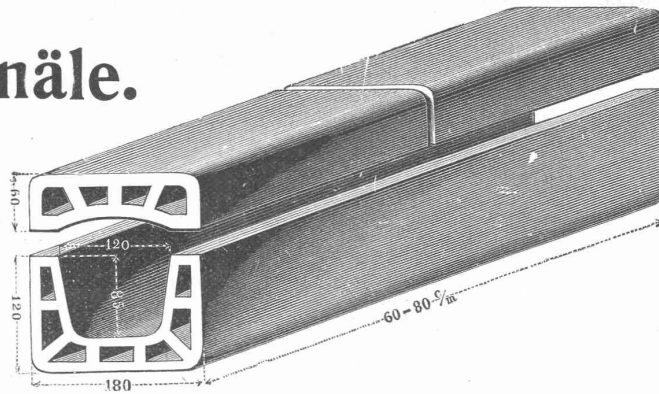


Vereinigte Ziegelfabriken Thayngen, Hofen & Rickelshausen, Zündel & Cie. Thayngen Kabelkanäle.

Hanton Schaffhausen.

Bester Schutz der
Kabel.

Leichteste
Verlegbarkeit und
Zugänglichkeit.



Sehr widerstandsfähig gegen
Witterungseinflüsse.

Prospekte, Preise und Muster
promptest zur Verfügung.

Fugenloser Kunstholz-Bodenbelag.

Dauerhaft wie Eichenholz.

Guss auf jede solide Unterlage, nach eigenem System
selbst auf ölige Holzböden.

CH. H. PFISTER & Co., BASEL VII.

Gesellschaft der

Ludwig von Roll'schen Eisenwerke

Filiale: **Giesserei Bern** liefert.



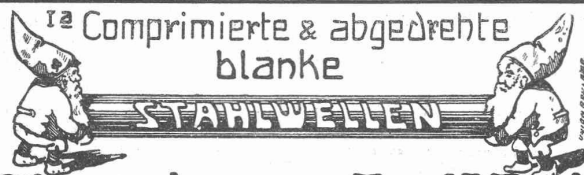
Hebezeuge jeder Art als Laufkräne, und feste oder fahrbare
Drehkräne für Hand- und speziell
elektrischen Betrieb; Aufzüge für hydraulischen, elektrischen
und Transmissionsbetrieb.

Eisenbahnmaterial als Drehscheiben und Schiebebühnen
für Wagen und Lokomotiven; Hand-,
Dampf- und elektrischer Betrieb.
Weichen für Haupt- und Nebenbahnen, für Vignol- und Rillen-
Schienen. Barrieren mit und ohne Verriegelung und Vorläuten.

Zahnstangenoberbau; komplette Seilbahnen
für Güter- und Personentransport. (Eigene patentierte Systeme).
Seit 1898 37 Touristen-Seilbahnen ausgeführt oder in Arbeit.

Schleusenanlagen, Schützenwehre, Walzenwehre für Hand-
und elektrischen Antrieb.

Angaben über zahlreiche Ausführungen, Referenzen, Projekte
und Kostenvoranschläge stehen zu Diensten.



Montandon & Cie AG. Biel

G. BÄSCHLIN-FIERZ

NACHFOLGER VON O. V. TOBEL
BAU-GESCHÄFT
ZÜRICH III

AUSTRASSE 15 TELEPHON 3442

SORGFÄLTIGE AUSFÜHRUNG VON
NEUBAUTEN, UMBAUTEN, FABRIKBAUTEN,
REPARATUREN

EXAKTE UND KUNSTGERECHTE
STEINHAUERARBEITEN

Locher & Co.

Zürich

Thalgasse 10 - Telephon 2084

Spezialität in
wasserdichten Räumen
für
Zentralheizungen.

Ausführung von

Asphaltarbeiten

wie
Stampfasphalt für Strassen u. Höfe
Gussasphalt für Trottoir, Zinnen,
Waschküchen, Keller.

Säurefeste Beläge
für
Accumulatorenräume
Reparaturen.

Paul Werner, Ofenbaugeschäft, Zürich I.

Glühöfen, Härteöfen, Schmiedeöfen, Tiegelöfen, Verzinkungs- und
Verzinnungsöfen, Lackieröfen, transportable und stationär.

Ziegelbrennöfen, Hafneröfen, Kalk- und Gipsöfen.

Aktien-Gesellschaft „Union“ in Biel

FABRIK IN METT.

I. Schweizerische Fabrik für elektrisch geschweisste Ketten
+ Patent Nr. 27199.

Ketten aller Art

für industrielle und landwirtschaftliche Zwecke.
Grösste Leistungsfähigkeit. Ketten von höchster Tragkraft.



DELMENHORSTER ANKER-LINOLEUM



UNI, GRANIT, INLAID.

Langjährig bestbewährtes Fabrikat für Bauzwecke!

..... Muster nach Entwürfen erster Künstler.

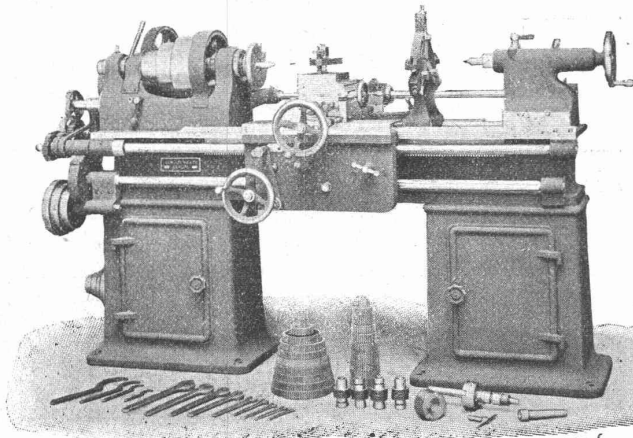
==== Niederlagen auf allen grösseren Plätzen. ====

Bezugsquellen werden nachgewiesen durch die Generalvertretung für die Schweiz:

Hans Hassler & Co., Aarau.

A.G. Ludw. Löwe & Co.

Berlin N.W., Huttenstrasse.



Universal-Hinterdrehbank No. 68

Generalvertreter für die Schweiz:

Rud. Falkner, Ingenieur, Basel.

20 pf. Sauggasmotor

neuester Deutzer Konstruktion, wenig gebraucht, vorzügl. Maschine, mit aller Garantie zu verkaufen.

Anfragen unter Chiffre Z.D.2554 erbeten an die Annoncen-Expedition **Rudolf Mosse in Zürich.**

Sämtliche Materialien für Holzzementbedachungen.
Echt schlesischen Holzzement.
Asphalt-Dachpappen.
Prima Carbolineum.

*

Isoliermaterialien aller Art für Bauzwecke

*

Isolier-Papiere.
Isolier-Filzkarton.
Asphalt- und Theerprodukte.

Meynadier & Cie., Zürich, Klausstrasse 33.
— Telephon 1143.

Die beste Reklame

ist die Empfehlung durch die eigene Kundschaft. Lassen Sie sich von Ihren Bekannten, welche **Hirt's Schuhe** tragen, erzählen, wie Hirt's Schuhe halten, wie Hirt's Schuhe sitzen, wie Hirt's Schuhe sich durch Preiswürdigkeit und Eleganz immer neue Freunde erwerben.

Ich versende:

Mannswerktaglasenschuhe Ia.	Nº 39/48	Fr. 7. 80
Mannswerktagsschuhe, Haken Ia.	» » »	9. —
Herrensonntagsschuhe, solid u. elegant »	» » »	9. 50
Frauen Sonntagsschuhe,	» 36/42	» 7. 20
Frauenwerktagsschuhe, solid	» » »	6. 30
Knaben- u. Töughterschuhe, beschl.	» 26/29	» 4. 20
Knaben- u. Töughterschuhe,	» 30/35	» 5. 20
Knabenschuhe, beschlagen	» 36/39	» 6. 80

Rud. Hirt, Lenzburg

Verlangen Sie bitte Preis-Courant mit über 300 Abbildungen.

Garantie für jedes Paar.

EDMUND SIMON, DRESDEN A4



Die besten Rostschutzfarben der Gegenwart sind die wissenschaftlich begründeten und langjährig bewährten

Durabo-Oelfarben

Marke „G“-Grund-, Marke „D“-Deckanstrich.
Für Haltbarkeit übernehme volle Garantie.

Durabo - Glanzfarben

für Molkereien, Bade- und Accumulatoren-Räume, Optische Signale, etc. etc. etc.

Kittlose Shed-Fenster

Laternen - Oberlichte und andere Glasdächer

absolut wasser- u. schneedicht; kein Abtropfen von Schwitzwasser

empfiehlt

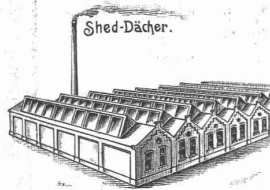
J. EBERSPACHER, ESSLINGEN a. N.
(Württemberg).

Ueber 500,000 qm bereits verlegt.

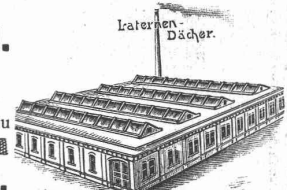
Prospekte und Zeichnungen, sowie genaue Kostenanschläge stehen zu Diensten. Auf Wunsch unentgeltliche Ingenieurberatung

Vertreter für die Schweiz: **Martin Keller, Zürich I.**

Telephon 5857.



Schweizer. Patent.



Schweizer. Patent.

Düsseldorfer Röhrenindustrie Düsseldorf-Oberbilk

empfiehlt

schmiedeeiserne Röhren bis 1200 mm Durchmesser, gerade und gebogen,

für Dampf-Leitungen, Wasser-Leitungen, Turbinen-Leitungen, hydraulische Anlagen, Kondensations-Anlagen etc. mit allen erforderlichen Verbindungen u. Formstücken.

Vertreter für die Schweiz: **G. A. Bourgeois-Richter, Ing., Zürich II, Breitingenstr. 5.**

Berliner Werkzeugmaschinen-Fabrik vormals L. Sentker, Berlin N. 65

Werkzeugmaschinen
und
Spezialmaschinen
für
Metallbearbeitung
bis zu den grössten Abmessungen.

Vertreter:

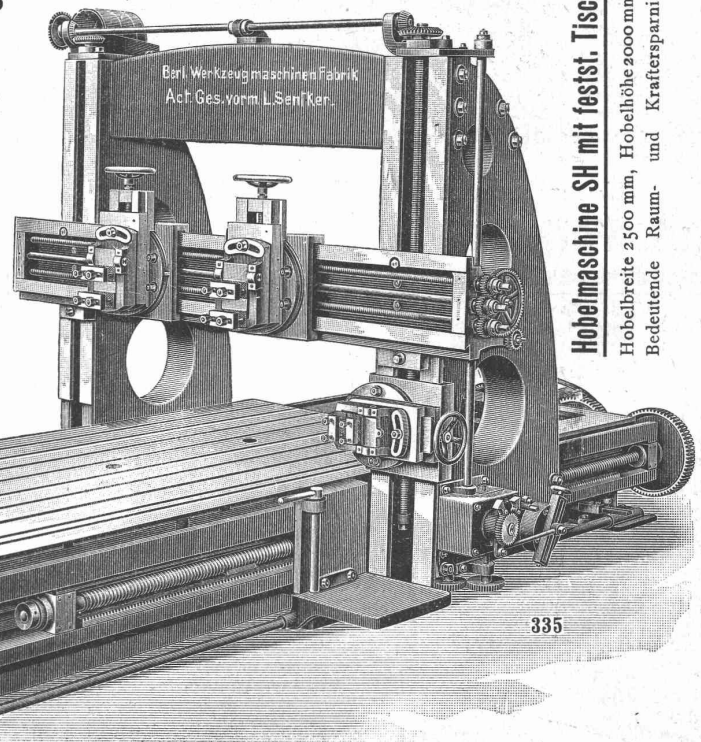
Mäcker & Schaufelberger

in

Zürich

Beatenplatz-
Waisenhausgasse

Nr. 10.



Hobelmaschine SH mit festst. Tisch

Hobelbreite 2500 mm, Hobelhöhe 2000 mm.
Bedeutende Raum- und Kraftersparnis.

335

O. MUNDNER
BERLIN

Gewerkschaft Grillo, Funke & Co.

Gelsenkirchen-Schalke

Siemens-Martin-Stahlwerk, Blechwalzwerk, Wellrohrwalzwerk, Wassergas-Schweisswerk

liefert als Spezialitäten:

mit Wassergas aus eigenem S.-M. Flusseisen

geschweisste Rohre

von 450 mm Durchmesser bis zu den grössten Weiten und in Wandstärken bis zu 40 mm für
Dampf-, Wind-, Gas-, Wasser-, **Kanalisation-**, Dücker- und Turbinen-Leitungen.

Tel.-Adr.: Blechwalzwerk Gelsenkirchen. Kostenanschläge bereitwilligst. ——— 1600 Arbeiter. ———

Oehler & Co., Aarau, Maschinenfabrik, Eisen- und Stahl- Giessereien.

Spezialitäten:

Luftseilbahnen verschiedener Systeme für Materialtransport, Bremsberganlagen.
Einschienehängbahnen mit Hand- oder Seilbetrieb. Baggermaschinen für
Nass- und Trockenbaggerung. Beton- und Mörtelmischmaschinen, eigenes
bewährtes System, in Verbindung mit Elevatoren, Schüttelrinnen und sonstigen

Transportmitteln für die Zu- und Abfuhr des Mischgutes.
Spezialfabrik für die Erstellung von Transportmitteln jeglicher Art für Bauunternehmer,
industrielle Etablissements etc.

Holenbrunner Mosaikplatten

Holenbrunn in Bayern

härtester und dauerhaftester Bodenbelag.

Spezialität: **Granit-Mosaikplatten**

unübertroffener Bodenbelag für grosse Räume: Kasernen, Krankenhäuser, Bahnhöfe, Kirchen,
Schulen, Maschinenhäuser, Schlachthof-Anlagen, Fabrikräume, Bürgersteige etc. etc.

Uni **Linoleum**
Bedruckte **Linoleum**
Granit-**Linoleum**
Inlaid-**Linoleum**
Kork-**Linoleum**

empfehlen in den fabrizierten Stärken
zu billigsten Preisen per m, fertig
verlegt von geschulten Fachleuten,

Grands magasins

Jelmoli S. A.

Zürich.

(Persönliche oder schriftliche Offerte
auf Wunsch sofort zur Verfügung.)

Hartsandsteinbruch

im Betrieb, ist besonderer Verhältnisse wegen **zu**
verkaufen eventuell **zu verpacken.**

Das vorzügliche Steinmaterial, die mächtigen Fels-
lager und die gute Kundschaft sichern einem tüch-
tigen Fachmann ein gutes Auskommen

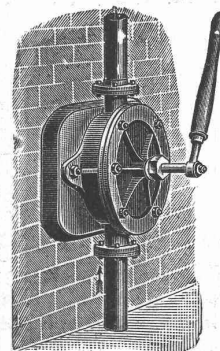
Günstige Kaufsbedingungen.

Interessenten wollen Auskunft verlangen unter
Chiffre Z. D. 2479 durch die Annoncen-Expedition

Rudolf Mosse in Zürich.

Flügel-Pumpen

zum Heben von Wasser,
Petroleum, Lauge etc.



Pumpen und Armaturen jeder Art.

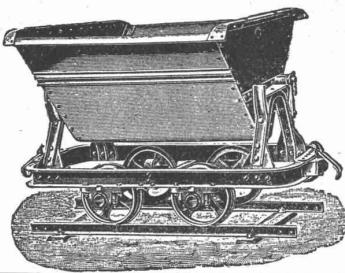
Bopp & Reuther, Mannheim.

Fritz Marti

Akt.-Ges.

Bern.

Lager in Bern, Wallisellen
und Yverdon.



Verkauf & Vermietung von:

Rollbahn-Material

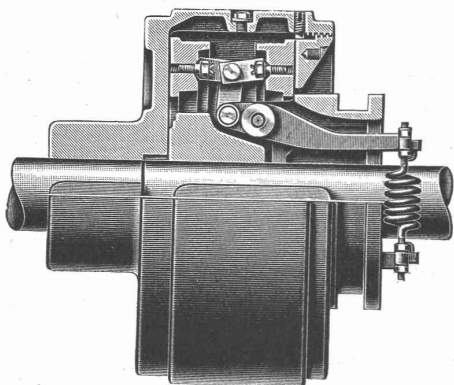
Geleise, Wagen, Weichen, Drehscheiben,
Rädern und Radsätzen

Lokomotiven — Bau-Maschinen

Lokomotiven vorrätig von 6—50 HP., Pumpen,
Steinbrech-Anlagen, Betonmisch-Maschinen
„Smith“, Motoren, Bauwinden für Dampf- und
elektrischen Betrieb. — Bagger-Maschinen,
Flaschenzüge, Laufkatzen etc.

BENN KUPPLUNG

Patentiert in allen Industriestaaten
und überall als die **beste** und **zuverlässigste** Reibungskupplung anerkannt



Reibungsflächen Eisen auf Eisen
Keine Holzbacken
Reibungsflächen laufen in Oel
Vollständig geschlossen
Reibungsflächen scheibenförmig
Keine vorstehenden Teile

Zum Ein- oder Ausrücken bei jeder Kraft und Geschwindigkeit während
des Betriebes.

TRANSMISSIONEN

KOMPLETTE ANLAGEN FÜR ALLE INDUSTRIEZWEIGE.

SELLERSLAGER mit RINGSCHMIERUNG, mit herausnehmbarer unterer Laufschele, Patent, als
Stehlager, Hängelager, Wand- und Säulen-Konsollager.
FESTE STEHLAGER mit herausnehmbaren Weissmetall- oder Bronzeschalen für Massiv- und Hohlwellen

GESELLSCHAFT der L. von ROLL^{SCHEN} EISENWERKE.

EISENWERK CLUS.

Antinonnin

allbewährtes Desinfektionsmittel für das
Baugewerbe, zum Imprägnieren von Holz
aller Art, zur Vernichtung des Haus-
schwammes, zum Trockenlegen feuchter
Wände, zur Bekämpfung von Mauerfrass.

Nicht flüchtig — billig — geruchlos.

Farbenfabriken

vorm. Friedr. Bayer & Co., Elberfeld

Generalvertreter für die Schweiz: Basel: Paravicini & Cie.
Dépôt Zürich: Ed. Meyer, Ecke Lang- und Bäckerstr. 98
Prospekte und Gebrauchsanweisungen stehen jederzeit gerne
zu Diensten.

Lichtpausanfalt Helvetia, Zürich

Schiffe 51 — Rytffel & Michaud — Schiffe 51

Telephon 6027 **Spezialität:** Telephon 6027

Trockenverfahren (Plandruck):

Kopien in tiefschwarzen, scharfen Linien, auf beliebigen
Grundton und in jeder gewünschten Farbe auf Paus-, Zeichen-
oder Tonpapier, **Karton** oder Leinwand in div. Stärken.

Negrographie. Sepiaverfahren. Heliographie.

Musterzimmer. Vorzügliche Einrichtung. Elektrische Be-
lichtung. Sorgfältige, prompte und billige Bedienung.
Muster und Preisliste zu Diensten. Verlangen Sie den Be-
such unseres Repräsentanten.

Verkauf von Heliographie-, Paus- und Zeichenpapier.

Billigste Bezugsquelle.