

Zeitschrift: Schweizerische Bauzeitung
Band: 63/64 (1914)
Heft: 18

Werbung

Nutzungsbedingungen

Die ETH-Bibliothek ist die Anbieterin der digitalisierten Zeitschriften. Sie besitzt keine Urheberrechte an den Zeitschriften und ist nicht verantwortlich für deren Inhalte. Die Rechte liegen in der Regel bei den Herausgebern beziehungsweise den externen Rechteinhabern. [Siehe Rechtliche Hinweise.](#)

Conditions d'utilisation

L'ETH Library est le fournisseur des revues numérisées. Elle ne détient aucun droit d'auteur sur les revues et n'est pas responsable de leur contenu. En règle générale, les droits sont détenus par les éditeurs ou les détenteurs de droits externes. [Voir Informations légales.](#)

Terms of use

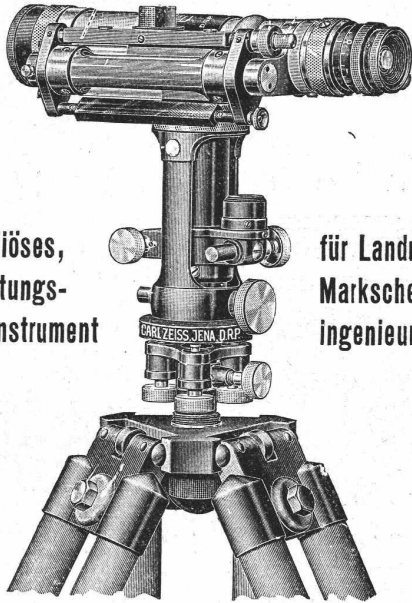
The ETH Library is the provider of the digitised journals. It does not own any copyrights to the journals and is not responsible for their content. The rights usually lie with the publishers or the external rights holders. [See Legal notice.](#)

Download PDF: 15.10.2024

ETH-Bibliothek Zürich, E-Periodica, <https://www.e-periodica.ch>

ZEISS

Nivellier-Instrument I



Kompensiertes,
sehr leistungs-
fähiges Instrument

für Landmesser,
Markscheider, Bau-
ingenieure usw.

Prospekt „Geo 49“ kostenfrei.

BERLIN ::
HAMBURG ::
LONDON ::
PARIS ::



MAILAND ::
ST. PETERSBURG ::
TOKIO ::
WIEN ::

Spezialhaus sämtlicher wasserdichter Bekleidungsartikel,

als:



Regenmäntel
Taucheranzüge
Wasserhosen
Wasserstiefel
sämtl. Dichtungsmaterial f. techn. Zwecke.

Grubenjacken
Pferdedecken u.
Wagendecken a.
Kautschuk

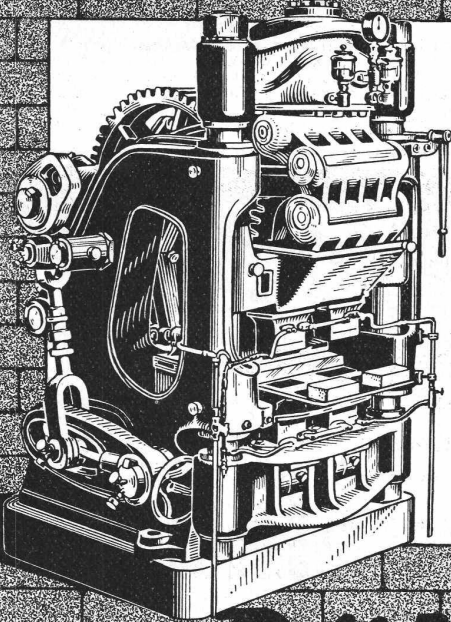
Preislisten und Voranschläge zu Diensten.

Gummiwarenfabrik
H. Specker's Wwe, Zürich

Kuttelgasse 19, mittlere Bahnhofstrasse.



Kalk-Sandsteine



Unsere Spezialabteilung für Kalk-Sandstein-Industrie liefert leistungsfähige, sachgemäss konstruierte Misch- und Aufbereitungsmaschinen, Kugelmühlen, Erhärtungskessel etc. Unsere Steinpressen sind für stündliche Lieferungen von 1000 bis 3000 Steine bei einem ausgeübten Druck von 430 kg per cm² gebaut, der Druck ist bei jeder Pressung ablesbar. — Eigene Versuchsanlage; Referenzen, Kataloge, Ingenieurbesuch a. Wunsch.

Gebrüder Bühler

Uzwil, Schweiz.

Bühler-Pressen



Heinrich Brändli, Horgen
 Asphalt-, Dachpappen- und Holzzement-Fabrik
 empfiehlt sich zur Uebernahme von
Asphalt-Arbeiten. Asphalt-Isolierungen
 zweckentsprechend für **Hoch- und Tiefbauten.**
Asphalt-Kegelbahnen, säurefeste
Asphaltbeläge
 in nur bewährter fachgerechter Ausführung.
 Telegramme: **Heinrich Brändli, Horgen.** Telephon Nr. 38.

Technikum
Konstanz
 am Bodensee.
 Maschinenbau. Elektrotechnik.
 Bauingenieurwesen. Architektur.
 Mod. eingerichtetes Institut Süd-
 deutschlands Neubau.

Patentanwalt
 Dipl.-Ing. **Hch. Riese**
Zürich
 Limmatquai 34.
 Rudolph Mosse-Haus.

Zu kaufen gesucht
 guterhaltene Jahrgänge der
Schweiz. Bauzeitung

Bände 41 bis mit 50; Band 59,
 60, 61 und 62. Offerten unter
 Chiff. Z. M. 2987 an die Ann.-Exp.
Rudolf Mosse, Zürich.

Patent-Anwalt
J. AUMUND, Jng. ZÜRICH.
 Telephon 2967. Rennweg 48
 Etabl. 1895

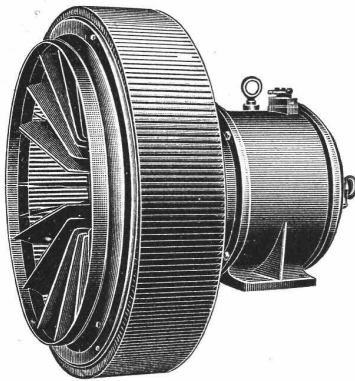
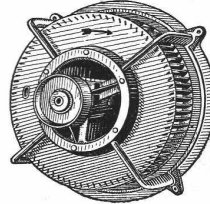
Mannesmann-Röhren
 Muffenröhren, 90, 100, 120, 150
 und 175 mm Lichtweite, sehr
 gut erhalten, wie neu. Mannes-
 mann-Flanschenröhren, 90, 120,
 130 und 175 mm,

Neue Blechröhren
 und gebraucht, starke, sehr gut
 erhalten, in 200-800 mm Licht-
 weite. Diverse Formstücke, Bo-
 gen, Tee etc. zu obigen Röhren.
 Alles billigst.

Lager in Muri und Frutigen.
Zentrifugalpumpen
 mit 250 mm Rohranschluss.
Hydranten, Schieber,
 Turbinen, neu und gebraucht.
L. Wild, Muri (Aargau)

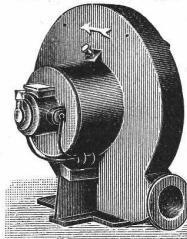
G. Meidinger & Co., Basel

Spezialfabrik für Elektromotoren und elektr. Antriebe
 :- Ventilatoren und Entstaubungs-Anlagen :-



Zentrifugal-Ventilatoren
 mit garantiertem, äusserst geringem Kraftverbrauch,
 geräuschlos laufend.

**Lüftungs-, Entnebelungs-, Entstaubungs-
 Trocknungs- und Spähne-
 Transport-Anlagen.**
 Keimfrei filtrierende Luftfilter.
Hochdruck-Ventilatoren für
 Schmiedefeuer, Cupolöfen,
 Schmelzöfen, Orgelgebläse.
 Eigene Patente.
 Prima Referenzen.



Achtung.

Haben Sie ein **Patent, Muster** oder **Markenschutz** anzumelden,
 oder eine **Spezialkonstruktion** anzuerkennen, oder **Katalog** resp.
technische Uebersetzung zu machen in Englisch, Italienisch, Fran-
 zösisch, fordern Sie noch heute Offerte ein von Ingenieurbureau

Für Fabrikanten.

Sind Sie schon mit meinen neuen **Kalkulationslisten**, Formular A-B-C,
 versehen? Wenn nicht, fordern Sie sofort **Gratiszusendung. Fehler** in
 der Vor- und Nachkalkulation sind dabei angeschlo-sen. Kalkulationen an
 Hand meiner Listen werden sorgfältigst ausgeführt. Preise kulant.

R. R. Köhler, Ingenieurbureau, Zürich, Bahnhofstrasse Nr. 64.

Gelatine-Telsit

Sicherheits - Sprengstoff.

Im Gebrauch bei folgenden Tunnel-Unternehmungen:
 Jungfrau-Bahn, Münster-Grenchen, Lötschberg usw.

Spezial-Sprenggelatine

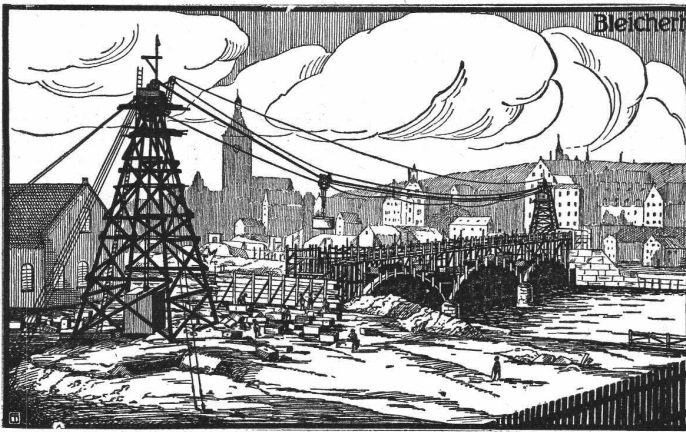
Neues, handhabungssicheres Dynamit.

Alleinige
 Fabrikanten

Dynamit Nobel A.-G. Zürich

Mythen-Strasse 21
 Fabrik in Isleten (Uri)

Bei Bestellungen wolle man sich auf die „Schweizerische Bauzeitung“ beziehen.



Adolf Bleichert & Co.

Leipzig 38 ■ Wien ■ Paris ■ London
Moderne Verlade- und Transport-Anlagen

Auf der Weltausstellung für Bauen und Wohnen,
Leipzig 1913

erhielten wir die höchste Auszeichnung, den
Königlich Sächsischen Staatspreis.

Drahtseilbahnen — Elektrohängebahnen
Kabelkrane f. Brücken u. Talsperren usw.

General-Vertreter für die Schweiz: Robert Aebi & Co., Zürich I.



Tonhalle St. Gallen — Möbliert 1909

Aktien-Gesellschaft Möbelfabrik Horgen-Glarus in Horgen

Telephon Nr. 10 — Gegründet 1880 — Telegr.: Stuhlfabrik Horgen

Erzeugnisse: Mobiliar aus gesägtem, sowie aus massiv
gebogenem Holz (sogen. Wienermöbel) für Innenräume,
Restaurants, Speisesäle, Cafés, Confiserien, Vestibules,
— Gärten, Theater, Konzertsäle und Kinematographen. —

Massenbestuhlungen.

Grösste Leistungsfähigkeit.

Konkurrenzpreise.

Zentralheizungen

aller Systeme

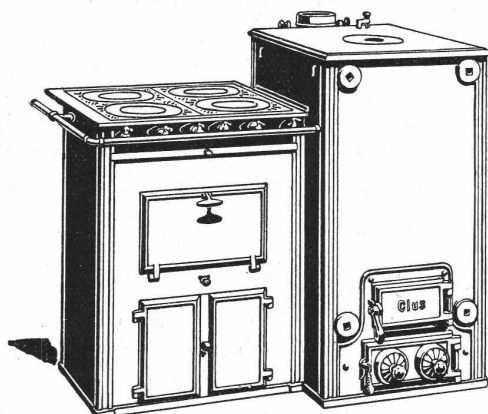
Sanitäre Anlagen ■ Wäscherei-
einrichtungen

erstellt unter Garantie

Albert Kruck, Zürich 1.



GESELLSCHAFT DER LUDW. VON ROLL'SCHEN EISENWERKE
· FILIALE: **EISENWERK CLUS** KT. SOLOTHURN ·



Man verlange Broschüre Nr. 113 über
Cluser Centralheizungsartikel.

CLUSER HEIZKESSEL

für Warmwasser- und Niederdruck-Dampfheizung,
sowie für gewerbliche Anlagen.

Bewährtes System.

Einfache Bauart und Aufstellung.

Bequeme Reinigung während dem Betriebe.

Radiatoren, 55 verschiedene Modelle.

Rippenröhren und Rippenheizkörper, Wärmeplatten, Ventile,
Formstücke, gusseiserne und schmiedeiserne Flanschen.

Zu beziehen durch die Installationsfirmen.

Die Gesellschaft der **L. von Roll'schen Eisenwerke**

liefert

Choindez-Schlackenzement

hergestellt auf ihrem Eisenwerke in Choindez (Berner Jura) aus den Schlacken des eigenen Hochofens.
 Bahnstation „Choindez“ der S. B. B. Adresse für Briefe und Telegramme: Eisenwerk Choindez.

WILH. BAUMANN HORGEN



Rolladen. Rolljalousien. Jalousieladen. Rollschutzwände

Gegründet **1860**

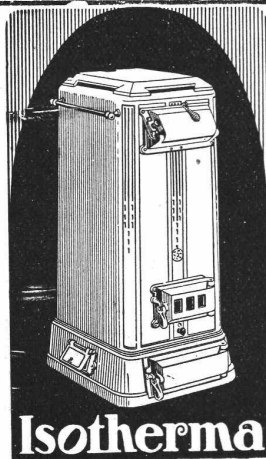
GEORG STREIFF & CO ZÜRICH & WINTERTHUR



BAUMATERIALIEN
 EN GROS
 HYDR. BINDEMittel
 LAGER IN THON-
 MOSAIK-STEINZEUG
 UND GLASIERTEN
 WANDPLATTEN
 ENGL. GLASIERTE
 SCHÜTTSTEINE
 ETC.

BUREAU: ZÜRICH
 MERKATORIUM
 TELEPHON N° 2614

SPEZIALGESCHÄFT
 FÜR KUNSTGERECHTE
 ERSTELLUNG VON
 BODEN-UND WAND-
 BELÄGEN



Isotherma

Für die moderne Einfamilienhaus- und
Etagenheizung
 bevorzugt man den Union-Briketkessel
Isotherma.

Kein Auslöschen des Feuers, daher
 Kein wiederholtes Anheizen.
 Genaueste Anpassung an den Wärme-
 bedarf wie bei keinem andern Kessel.
 Keine Schlacken.
 Betrieb mühelos und sauber.
 Sehr ansprechendes Aeussere.
 Gesellschaft
 der L. v. Roll'schen Eisenwerke
Eisenwerk Clus.

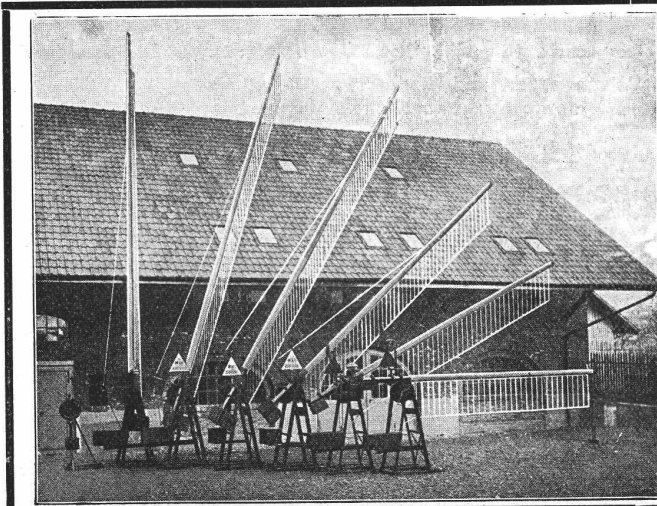
Zu beziehen durch jede Heizungsfirma.

A. Müller & Cie.
 Brugg
**Holzbearbeitungs-
 Maschinen**



Zu besichtigen in der Ausstellung
 des Verbandes Schweizer Schreiner-
 meister und Möbelfabrikanten in
 Zürich, Unterer Mühlesteig 2.

Beim Einfordern von Prospekten
 wollen die w. Leser auf diese
 Zeitschrift Bezug nehmen



Aktien-Gesellschaft der Maschinenfabrik von
Louis Giroud in Olten
 Abteilung Stellwerke

liefert

Barrieren, Signale (Semaphoren), sämtliche
 Artikel zu zentralen Weichen- und Signal-
 stellungen und hält ein gut assortiertes
 Lager in den couranten Teilen für
 Gestänge und Drahtzug-Anlagen.

Für junge Baumeister!
Italienisch in 2 bis 3
 Monaten.
 Sprachen-Institut Prof.
 Dr. Augustin, Lugano.

Neu! Neu! Neu!
Baulampe
 mit Sturmbrenner
 ca. 300 Kerzen, Pat. D. R. P.
 Bernhard Margreth,
 Locarno, Zürich, Rheinfelden.

15 Stück
**Holzkip-
 wagen**

mit 2,5—3 m³ Löffelbagger-
 wagen, 750 mm Spur, zu
kaufen gesucht. Offert.
 unter Chiffre Z. K. 3410 an
 die Annoncen-Expedition
Rudolf Mosse, Zürich,
 Limmatquai 34.

Teilhaber
 Junger tüchtiger Eisenbetoningenieur, Schweizer, wird als Geschäfts-
 teilhaber in seriöses, gut organisiertes, technisches Bureau für
 armierte Betonbauten **gesucht.** Offerten unter Chiffre Z. G. 2157
 an die Annoncen-Exped. **Rudolf Mosse, Zürich,** Limmatquai 34.

**Wir suchen
 gewandten Zeichner**

zur Besorgung zeichnerischer Aufnahmen. Offerten an
 den Arbeitsausschuss der Bürgerhaus-Kommission in Base!

Zu verkaufen

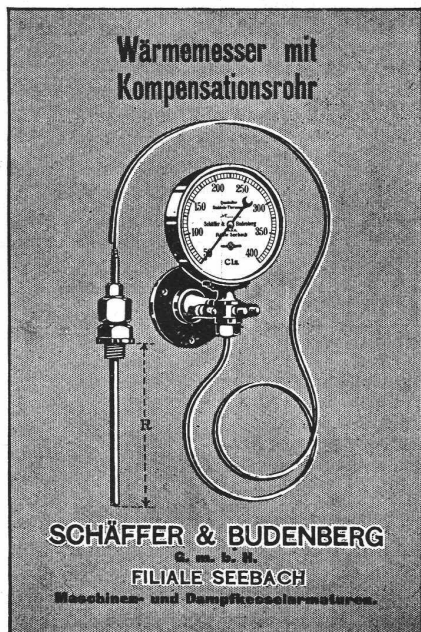
Hochdruck-Flanschen-Röhren.

Quantum. Schmiedeis. Lichtweite. Baulänge. Gewicht
 per Meter.

ca. 500 m	gezogen	90 mm	5—10 m	7,5 kg
ca. 2000 m	"	130 mm	6 m	16,4 kg
ca. 360 m	"	130 mm	4,43 m	13 kg
ca. 150 m	"	130 mm	5,87 m	18 kg
ca. 300 m	"	130 mm	6,40 m	18 kg
ca. 150 m	genietet 6 mm	320 mm	6 m	45 kg
ca. 100 m	" 8 mm	400 mm	6,60 m	70 kg
ca. 1000 m	" 6/12 mm	535 mm	6—6,40m	100/180 kg
ca. 250 m	" 8/14 mm	600 mm	6,90 m	150,200 kg

gut erhalten, sind billig abzugeben bei

Gebrüder Bertschinger & Cie.
 Wallisellen bei Zürich.



**Schweizerische Firma der Zentral-
 heizungs-Branche sucht**

zu baldigem Eintritt tüchtigen, durchaus selbständigen

Ingenieur od. Techniker

für die Projektierung und Ausführung von Dampfkoch-
 küchen, Desinfektionsanlagen, Warmwasserversorgungen,
 Dampf- und Warmwasserheizungen. — Bewerber wollen
 ausführliche Offerten mit Zeugnissen und Gehaltsan-
 sprüchen einreichen unter Chiffre O. 2188 Z. an die
 Annonc.-Exped. **Haasenstein & Vogler, Zürich.**

**Eidgenössisches Amt für
 geistiges Eigentum**

Stellen-Ausschreibung

Vakante Stelle: Technischer Experte II. Klasse (Maschineningenieur
 oder Physiker).

Erfordernisse: Gründliche Hochschulbildung; einige Berufspraxis;
 Kenntnisse der deutschen und französischen, eventuell
 auch der italienischen Sprache.

Besoldung: Fr. 4200.— bis 5800.—.

Anmeldungstermin: 18. Mai 1914.

Anmeldung an: Eidgen. Amt für geistiges Eigentum in Bern.

Ingenieur-Geolog

7jährige Baupraxis, Europa und Uebersee, wünscht mit Zivilinge-
 nieurfirma, Tiefbau- oder Bohrunternehmung in Verbindung zu
 treten. Technisch-geologische Vorarbeiten für Tiefbauten und
 Wasserversorgungen. Dr. Ing., sprachkundig, ledig. Gefällige
 Offerten unter W. C. 7026 befördert die Annoncen-Expedition
Rudolf Mosse, Wien I, Seilerstätte 2.

**Marmorindustrie
 Sulser, Hilty & Ammann,
 Trübbach, St. Gallen**

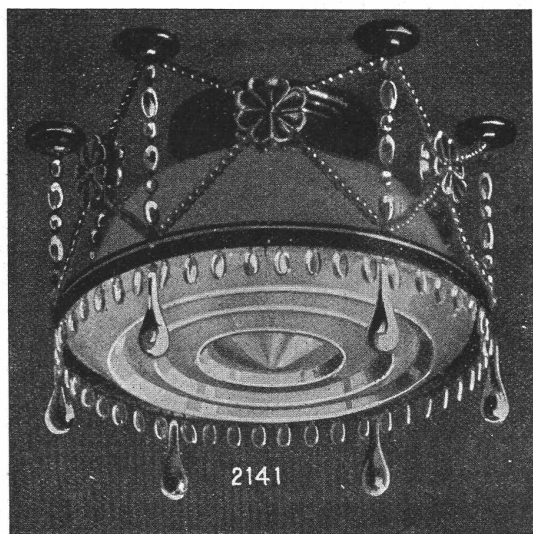
empfehlen
Steinhauerarbeiten i. Kalkstein, Fassadverkleidung
 in sogen. schott. Mauerwerk und Quader.

Schönes Material für
Bildhauer und Stein-Sägereien.

Tiefschwarze Steine für Terrazzowerke.

Rationellste und hygienische Beleuchtung
mit Diffusoren von

Ritter & Uhlmann, Basel



2141

Schweizer Patent Nr. 52792 Deutsches Patent Nr. 230677
Oesterr. Patent Nr. 53406 Englisches Patent Nr. 6081
Amerikanisches Patent Nr. 993877 etc. etc.

**Sie bauen rascher,
besser und billiger**

als früher mit den bestbekanntesten
querverleimten **Holzplatten**
für Türen, Täfer, Decken etc.

Ad. Aeschlimann in Meilen
Plattenfabrik.

Gips-Union A.-G., Zürich

Falkenstrasse 6, beim Stadttheater — Telephon 5950

Gesellschaft von 24 fusionierten schweiz. Gipsfabriken

Fabrikation von la. Baugips
Estrichgips (Felsenit), Modellgips etc.

Grösste Leistungsfähigkeit. Prompte Lieferung.
Prospekte gratis.

Linoleum-Unterlagen

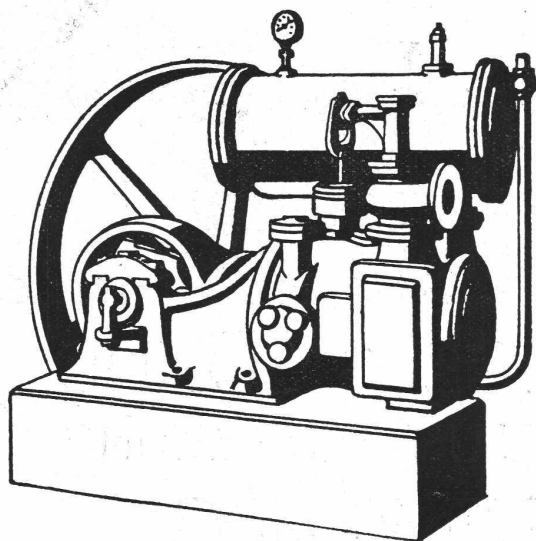
Litosilo Kunstholz-Estrich — Kork-Estrich
Bims-Estrich mit Planolin-Abglättung
Ausebnungen mit Planolin-Nivelliermasse

CH. H. PFISTER & CO., BASEL

Telephon 1114 — Telegr.: Pfisterco, Basel — Leonhardsgraben 34

KOMPRESSOREN

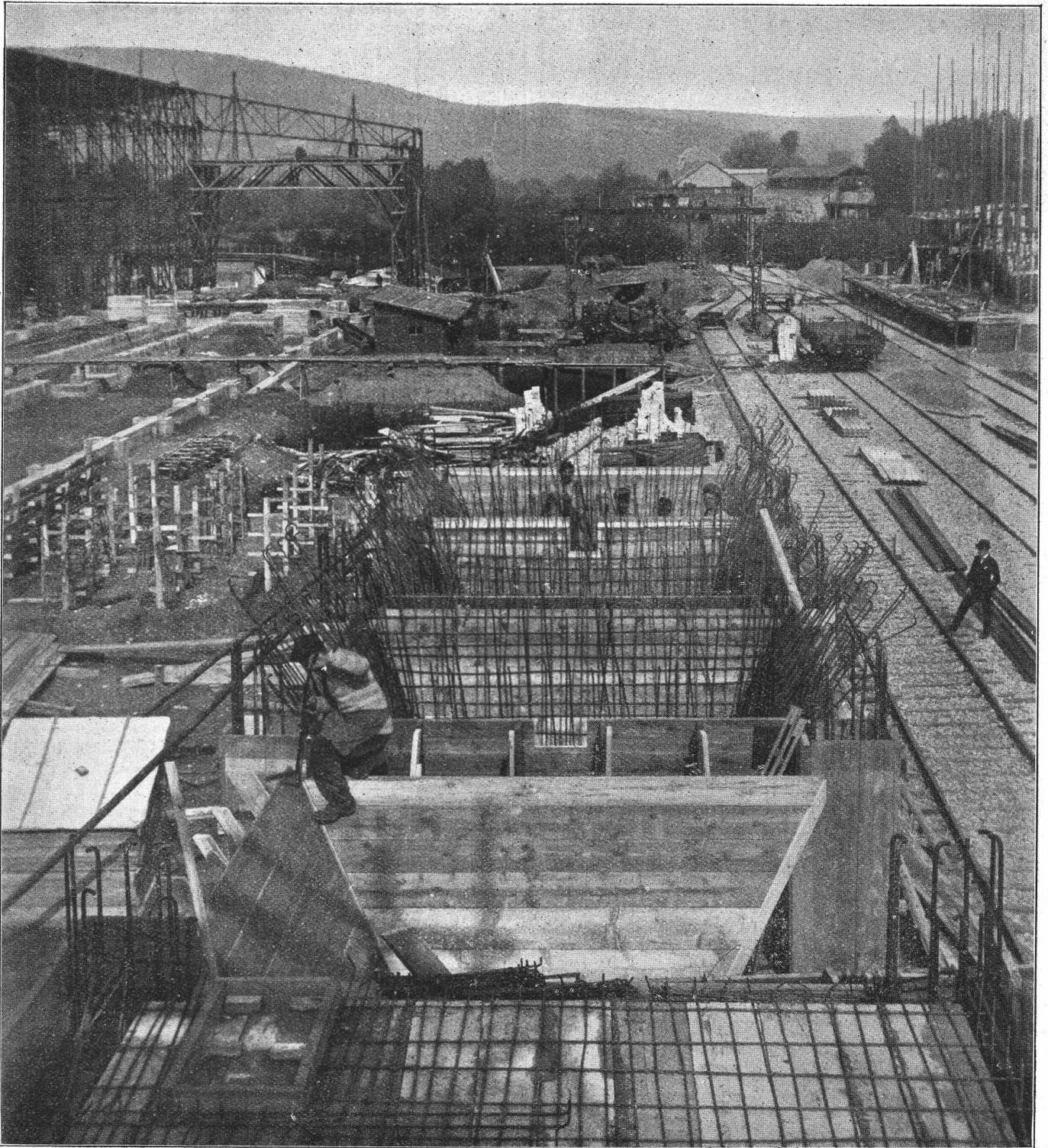
EIN-ODER MEHRSTUFIG
MIT RIEMEN-, DAMPF-
OD. ELEKTR. ANTRIEB



VAKUUM- PUMPEN.

MASCHINENFABRIK
BURCKHARDT, A.G.
= BASEL. =

Moderne Fabrikbauten



TH. BERTSCHINGERS SÖHNE
HOCH- UND TIEFBAU-UNTERNEHMUNG
ZÜRICH UND LENZBURG