

Objektyp: **FrontMatter**

Zeitschrift: **Schweizerische Bauzeitung**

Band (Jahr): **125/126 (1945)**

Heft 20

PDF erstellt am: **08.08.2024**

### **Nutzungsbedingungen**

Die ETH-Bibliothek ist Anbieterin der digitalisierten Zeitschriften. Sie besitzt keine Urheberrechte an den Inhalten der Zeitschriften. Die Rechte liegen in der Regel bei den Herausgebern. Die auf der Plattform e-periodica veröffentlichten Dokumente stehen für nicht-kommerzielle Zwecke in Lehre und Forschung sowie für die private Nutzung frei zur Verfügung. Einzelne Dateien oder Ausdrucke aus diesem Angebot können zusammen mit diesen Nutzungsbedingungen und den korrekten Herkunftsbezeichnungen weitergegeben werden. Das Veröffentlichen von Bildern in Print- und Online-Publikationen ist nur mit vorheriger Genehmigung der Rechteinhaber erlaubt. Die systematische Speicherung von Teilen des elektronischen Angebots auf anderen Servern bedarf ebenfalls des schriftlichen Einverständnisses der Rechteinhaber.

### **Haftungsausschluss**

Alle Angaben erfolgen ohne Gewähr für Vollständigkeit oder Richtigkeit. Es wird keine Haftung übernommen für Schäden durch die Verwendung von Informationen aus diesem Online-Angebot oder durch das Fehlen von Informationen. Dies gilt auch für Inhalte Dritter, die über dieses Angebot zugänglich sind.

Ein Dienst der *ETH-Bibliothek*  
ETH Zürich, Rämistrasse 101, 8092 Zürich, Schweiz, [www.library.ethz.ch](http://www.library.ethz.ch)

<http://www.e-periodica.ch>

# SCHWEIZERISCHE BAUZEITUNG

WOCHENSCHRIFT FÜR ARCHITEKTUR / INGENIEURWESEN / MASCHINENTECHNIK

REVUE POLYTECHNIQUE SUISSE

ORGAN DES SCHWEIZERISCHEN INGENIEUR- UND ARCHITEKTEN-VEREINS  
UND DER GESELLSCHAFT EHEMAL. STUDIERENDER DER EIDG. TECHN. HOCHSCHULE  
GEGRÜNDET 1883 VON ING. A. WALDNER / HERAUSGEGEBEN VON ING. W. JEGHER

S.I.A.- u. G.E.P.-Mitgl., b. Verlag: Schweiz 40 Fr.,  
Ausland 48 Fr. jährl.; Nicht-Mitglieder: Schweiz  
48 Fr.; Ausland 60 Fr., postamtlich abonniert  
48 Fr. zuzüglich Gebühren. / Einzel-Nr. Fr. 1.20

VERLAG W. JEGHER, ZÜRICH  
Dianastrasse 5 / Postdeck VIII 6110  
Telephon: 23 45 07 ■ In Kommission  
bei Rascher & Cie., Zürich u. Leipzig

Anzeigen durch MOSSE-ANNONCEN AG.,  
Zürich, Limmatquai 94 - Basel, Marktplatz 18  
Anzeigenpreis: Ganze Seite 240 Fr., Seitenteile  
nach Tarif - Teuerungszuschlag zur Zeit 15 %

 <p><b>COLOR METAL</b> <b>ALUMINIUM</b> <b>LICHT</b></p> <p>Sihlstr. 22 ZÜRICH Tel. 25 89 88</p>	<p>Indirekt- LAMPEN</p> 	<p>Schaufenster- REFLEKTORLAMPEN</p> 	<p>Industrie- REFLEKTORLAMPEN</p> 	<p>Strassen- ARMATUREN</p> 
--	---	--	--	--

## BERCHTOLD & CO.

### THALWIL

TEL. (051) 92 05 01

## HEIZUNG

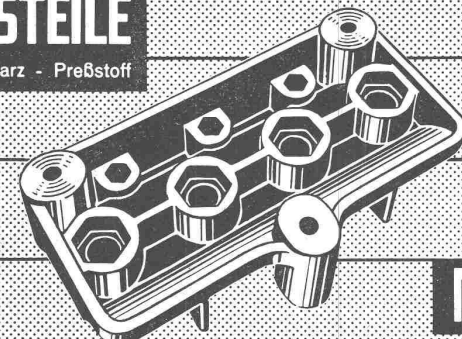
WARMWASSER / LUFTUNG


**INDUSTRIE-  
HEIZUNG**  
HEISSWASSER  
STATT DAMPF

## RESOFORM-PRESSTEILE

aus Kunstharz - Preßstoff

**Konstruktionsteile**  
für Apparatebau und Elektro-  
technik in einwandfreier Aus-  
führung nach Ihren Zeich-  
nungen





**MICAFIL AG.** ZÜRICH-ALTSTETTEN  
TEL. 25 52 00

# AUFZÜGE

für  
Personen - Waren  
Speisen - Akten  
mit und ohne Feineinstellung

# Gebauer

## ZÜRICH

Birmensdorferstrasse 273  
Telephon 23 21 66

# HCH. LIER

Deckenheizungen System Crittall  
Heisswasser-Heizungen  
Umbau bestehender Dampfanlagen in Heiss-  
wasser • Abwärmeanlagen

HEIZUNGS INGENIEUR S.I.A. ZÜRICH 4 Badenerstr. 440 Tel. 23.92.05