

Objekttyp: **FrontMatter**

Zeitschrift: **Schweizerische Bauzeitung**

Band (Jahr): **86 (1968)**

Heft 5

PDF erstellt am: **13.09.2024**

Nutzungsbedingungen

Die ETH-Bibliothek ist Anbieterin der digitalisierten Zeitschriften. Sie besitzt keine Urheberrechte an den Inhalten der Zeitschriften. Die Rechte liegen in der Regel bei den Herausgebern. Die auf der Plattform e-periodica veröffentlichten Dokumente stehen für nicht-kommerzielle Zwecke in Lehre und Forschung sowie für die private Nutzung frei zur Verfügung. Einzelne Dateien oder Ausdrucke aus diesem Angebot können zusammen mit diesen Nutzungsbedingungen und den korrekten Herkunftsbezeichnungen weitergegeben werden. Das Veröffentlichen von Bildern in Print- und Online-Publikationen ist nur mit vorheriger Genehmigung der Rechteinhaber erlaubt. Die systematische Speicherung von Teilen des elektronischen Angebots auf anderen Servern bedarf ebenfalls des schriftlichen Einverständnisses der Rechteinhaber.

Haftungsausschluss

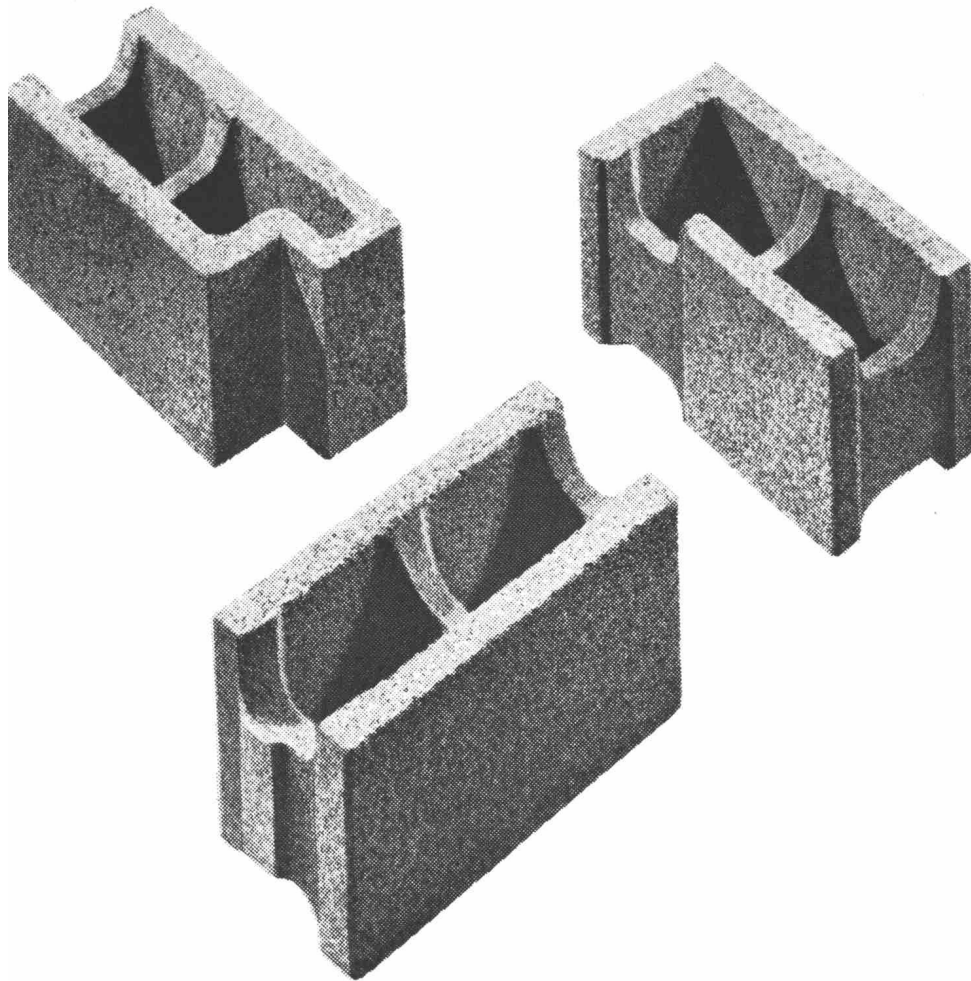
Alle Angaben erfolgen ohne Gewähr für Vollständigkeit oder Richtigkeit. Es wird keine Haftung übernommen für Schäden durch die Verwendung von Informationen aus diesem Online-Angebot oder durch das Fehlen von Informationen. Dies gilt auch für Inhalte Dritter, die über dieses Angebot zugänglich sind.

Schweizerische Bauzeitung

Revue Polytechnique Suisse
Wochenschrift für
Architektur, Bauingenieur-
wesen und Maschinentechnik
Gegründet 1883
von Ing. August Waldner
Herausgegeben von der
Verlags-AG der akademischen
technischen Vereine, Zürich

5

86. Jahrgang Donnerstag, 1. Februar 1968

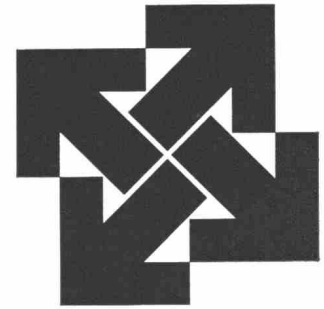


Durisol-Mauersteine in hervorragender Qualität massgenau als Ergebnis vollautomatischer Herstellung

Durisol

Durisol Villmergen AG Badenerstr. 21 8953 Dietikon/ZH 051 886981

Internationale Fördermittelmesse (IFM)
Basel, 7. bis 14. Februar 1968



Inhalt

Impulsfahrerschalter für Batteriefahrzeuge. Von <i>E. F. Dreyer</i>	73*
Zwei besondere Sicherheits-Vorrichtungen für Krananlagen. Von <i>B. Sidler</i>	76*
Der Stapelkran erhöht die Wirtschaftlich- keit. Von <i>H. Krippendorff</i>	80*
Die automatische Förderanlage als Ratio- nalisierungsmittel	85*
70. Geburtstag von Alvar Aalto	86

Umschau

Neues Schleifmittel für grösste Anforderun-
gen. Bau der Stadtbahn in Frankfurt. Pro-
duktion von Gusseisen mit Kugelgraphit

87

Wettbewerbe

Erweiterung der Schulanlage in Unterägeri.
Alterswohnungen in Bazenheid. Schulhaus-
bauten in Wängi TG. Schulbauten in Chur-
Masans

87

Mitteilungen aus dem SIA

Fachgruppe der Ingenieure der Industrie

87

Ankündigungen

Informationstagung «Möglichkeiten der
Schweiz. Industrie beim Bau von Kern-
kraftwerken; Anforderungen der Kerntechnik»

87

Naturwissenschaftlicher Weiterbildungskurs,
Zürich. Ausstellung im Kunstmuseum
Basel. Ausstellung im Kunstmuseum Win-
terthur. Ausstellung im Kunstgewerbe-
museum Zürich. VGB-Fachtagung «Müll-
verbrennung». Ausstellung wissenschaftli-
cher Instrumente, Manchester 1968. Lehr-
gang «Technisch-wirtschaftliches Konstruieren». Vortragskalender

88

Verlag und Redaktion

Zürich-Giesshübel, Staffelstrasse 12
Briefpostadresse: 8021 Zürich, Postfach
Tel. (051) 23 45 07/08, Postcheck 80 - 6110

Anzeigenverwaltung

Mosse-Annoncen AG
8001 Zürich, Limmatquai 94
Briefpostadresse: 8023 Zürich, Postfach
Tel. (051) 47 34 00, Postcheck 80 - 1027

Druck: Offset+Buchdruck AG, Zürich