

**Zeitschrift:** Schweizerische Bauzeitung  
**Herausgeber:** Verlags-AG der akademischen technischen Vereine  
**Band:** 89 (1971)  
**Heft:** 25

**Artikel:** Fenster- und Fassadenverkleidungen  
**Autor:** Fausch, Hans  
**DOI:** <https://doi.org/10.5169/seals-84888>

### **Nutzungsbedingungen**

Die ETH-Bibliothek ist die Anbieterin der digitalisierten Zeitschriften. Sie besitzt keine Urheberrechte an den Zeitschriften und ist nicht verantwortlich für deren Inhalte. Die Rechte liegen in der Regel bei den Herausgebern beziehungsweise den externen Rechteinhabern. [Siehe Rechtliche Hinweise.](#)

### **Conditions d'utilisation**

L'ETH Library est le fournisseur des revues numérisées. Elle ne détient aucun droit d'auteur sur les revues et n'est pas responsable de leur contenu. En règle générale, les droits sont détenus par les éditeurs ou les détenteurs de droits externes. [Voir Informations légales.](#)

### **Terms of use**

The ETH Library is the provider of the digitised journals. It does not own any copyrights to the journals and is not responsible for their content. The rights usually lie with the publishers or the external rights holders. [See Legal notice.](#)

**Download PDF:** 21.12.2024

**ETH-Bibliothek Zürich, E-Periodica, <https://www.e-periodica.ch>**

Die Stahlkonstruktionen innerhalb des Gebäudes mussten wegen der Brandsicherheit ebenfalls verkleidet werden. Ursprünglich war vorgesehen, die 12 Geschossdecken übereinander auf der obersten Kellerdecke zu betonieren und nach einem Hebeverfahren ähnlich wie das «lift-slab» emporzuziehen. Leider scheiterte diese elegante Ausführungsart an verschiedenen, verteuernenden Faktoren. So hätte zum Beispiel auf Verlangen der Baupolizei wie bei einer herkömmlichen Ausführung aus Sicherheitsgründen ein vollständiges Baugerüst erstellt werden müssen. Auch standen infolge Übernahme des Hebeverfahrens durch eine andere Firma mit entsprechenden weiteren Verpflichtungen die Hubaggregate im benötigten Zeitpunkt nicht sofort zur Verfügung. Wir sind trotzdem nach wie vor der Auffassung, dass dieses lohnsparende Verfahren mit der Zeit mehr Anwendung finden wird, wie zum Beispiel der derzeitige Bau des BMW-Hochhauses in München zeigt.

Die 20 cm starken Massivdecken wurden für eine Nutzlast von 500 kg/m<sup>2</sup> (einschliesslich Trennwände) schlaff armiert. Um die Durchbiegungen zu reduzieren und möglichst viele Aussparungen bei den Stützen zu gewährleisten, wurden Stahlpilze angeordnet. Die Armierung wurde möglichst vereinfacht, um den Baufortschritt von einer Decke pro Woche zu ermöglichen. Die Stahlstützen wurden ab Werkstatt in Längen bis 14 m geliefert (entsprechend 4 Stockwerken), mit dem Baukran versetzt und verschweisst. Um mit dem Kran ohne Schwierigkeiten zwischen diesem Stützenwald arbeiten

## Zur Bauausführung

Von **Karl Gafner**, Zürich

Der Baukomplex SIA-Haus und Geschäftsgebäude Selnastrasse 12 musste in der gesamten Grundstückfläche unterkellert werden. Hierfür fehlten jedoch grösstenteils die für eine übliche Ausführung notwendigen Installationsflächen und Depotplätze, weil das Grundstück durch den Schanzengraben, die Selnastrasse, durch Brandmauer und Nachbarbauten (mit teilweise minimalen Abständen) eng begrenzt ist. Diese engen Platzverhältnisse zwangen dazu, Büro-, Unterkunfts- und Materialbaracken zweigeschossig über der Schanzengrabenböschung des Nachbargrundstückes (im Besitz der Stadt Zürich) aufzustellen. Über diese Liegenschaft musste auch die Baustelle mit einer provisorischen Zufahrt erschlossen werden. Eine Folge dieser Platzerschwernisse war, dass auf die Installation einer Betonaufbereitungsanlage verzichtet und Fertigbeton für den gesamten Bedarf herangeführt und über ein Umschlaggerät eingebracht werden musste.

Ein Wolff-Kletterkran wurde in Baugrubenmitte auf die verstärkte Fundamentsplatte abgestellt. Mit seinem 40-m-Ausleger konnte die gesamte Arbeitsfläche bestrichen werden. Der Turm liess sich mit zunehmender Höhe am Hochhauskern verankern.

Besonderer Sorgfalt bedarf es bei der Ausführung grosser Sichtbetonflächen. Schwierigkeiten ergeben namentlich bei horizontalen Schalungsansätzen die sich bildenden Überzähne, Nester und ausfliessende Zementmilch. Im vorliegenden Falle war für die äusseren Sichtflächen des Hochhauskerns saubere Sichtschalung verlangt mit rohen, senkrechten, gleichbreiten Brettern. Deswegen schied die Ausführung in Gleitschalung als Möglichkeit aus. Der ganze Kern wurde in geschosshoher Kletterschalung kontinuierlich dem übrigen, in konventioneller Bauweise ausgeführten Hochhausstrakt um zwei Stockwerke vorgezogen. Die Betonsichtflächen sind jeweils auf Geschosshöhe mit einer kräftigen, konischen Nute unterteilt. Dies ergibt bei den Schalungsstössen saubere Anschlüsse. Die reibungslose Zusammenarbeit aller Beteiligten und grosser Arbeitseinsatz

zu können, wurden die Stahlpilze Geschoss um Geschoss von oben längs den Stützen auf verschraubte Stahlplatten abgesetzt (Bilder 7 und 8).

Die gemäss kantonalen Vorschriften aussen anzuordnende Nottreppe wurde aus architektonischen Gründen nicht in leichter Stahl-, sondern in Massivbauweise ausgeführt. Dank einer einfachen vorgefertigten Lösung konnten die Kosten dennoch niedrig gehalten werden (Baukosten Fr. 85 000.—). Dabei wurde jede Geschosshöhe aus drei etwa 2 Tonnen schweren Ausschnitten zusammengesetzt. Diese aus Treppenstufen, Brüstung und Pfeiler bestehenden Elemente wurden durch Ausfugen monolithisch verbunden und durch vorgefertigte, gelenkig angeschlossene Podeste in das Hochhaus verankert (Bilder 11 und 12).

Ingenieurarbeiten:	W. Schalcher und R. Favre, Ingenieure SIA, Zürich, Sachbearbeiter R. Rümmele
Geologie:	Versuchsanstalt für Wasserbau und Erdbau an der ETH Zürich
Aushub:	Suter + Leemann, Zürich
Stahlbau:	AG Conrad Zschokke, Döttingen
Hoch- und Tiefbau:	AG H. Hatt-Haller, Zürich
	Unterakkordanten:
	Losinger & Co. AG, Bern (Schlitzwand)
	Fietz & Leuthold AG, Zürich (Spundwand)
Nottreppe:	Ed. Züblin & Co. AG, Zürich

Adresse des Verfassers: *R. Favre*, dipl. Ing. ETH, Ingenieurbüro W. Schalcher und R. Favre, 8053 Zürich, Witikonstrasse 295.

ermöglichten es, ein ganzes Geschoss vorerst in sieben, mit zunehmender Wiederholung (trotz grösserer Höhe) in fünf Tagen auszuführen.

Im Hochbau besteht heute kaum noch ein Ausführungsproblem, das vom Unternehmer mit modernem Maschinenpark und den vielen technischen Hilfsmitteln sowie erfahrenem Berufskader nicht bewältigt werden könnte. Bauherr, Architekt und Unternehmer müssen sich jedoch bewusst werden, dass die Überwindung gewisser Schwierigkeiten, wie zum Beispiel ungenügende Platzverhältnisse, viel zusätzliche Arbeit erfordert, was mit entsprechenden Mehrkosten verbunden ist.

Adresse des Verfassers: *Karl Gafner*, AG Heinrich Hatt-Haller, 8022 Zürich, Bäregasse 25.

## Fenster- und Fassadenverkleidungen

Von **Hans Fausch**, Volketswil ZH

Die Fassadenhaut des SIA-Hauses wurde in einer Gemeinschaftsarbeit zwischen dem Architekten und den Firmen *Ego Werke AG*, Altstätten, und *Franke AG*, Aarburg, in Chromnickelstahl entwickelt (siehe Vertikal- und Horizontalschnitte durch Fassade, nächste Seite).

Über 500 Fenster-Brüstungselemente wurden auf eine Stahlrohrkonstruktion montiert. Der tragende Teil des Fensters besteht aus Tannenholz. Dieser wurde (ähnlich anderen Holz/Metall-Kombinationen) auf der Aussenseite verkleidet mit zu Rahmen verschweissten Chromstahlprofilen. Dabei waren die unterschiedlichen Wärmeausdehnungen der Materialien zu berücksichtigen. Nach der Montage der Fensterelemente sind sämtliche Verkleidungen aus Chromstahl montiert und zuletzt die grau eloxierten Aluminiumguss-Brüstungsplatten eingehängt worden.

Für das Hochhaus bildet die Abdichtung der ganzen Fassade gegenüber Winddruck und Schlagregen ein besonderes Erfordernis. Die ausführenden Firmen begnügten sich deshalb nicht mit rein konstruktiven und montagetechni-

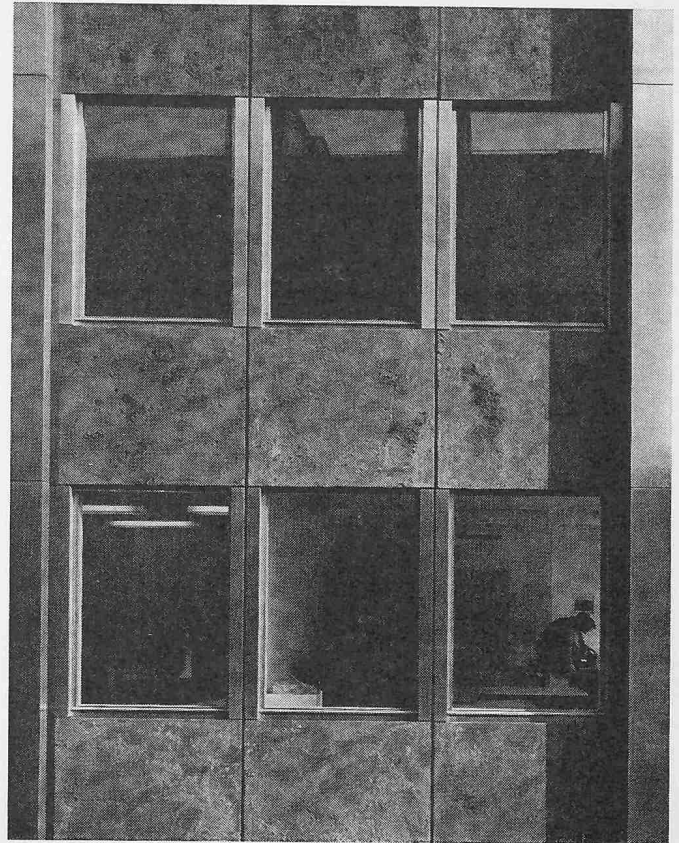
schen Massnahmen. Darüber hinaus wurden Art und Ausführung verschiedener Abdichtungen durch eingehende Laborversuche geprüft. Insbesondere wurden die Fenster auf dem Prüfstand der Ego Werke einer harten Beanspruchungsreihe unterzogen. Die Schlagregensicherheit wurde gemäss den Vorschriften des Institutes für Fenstertechnik in Rosenheim (Bayern) geprüft. Dabei war während einer Gesamtprüfdauer von 45 min mit stufenweisem Erhöhen der Staudrücke von 15,30, 60 und 90 kp/m<sup>2</sup> keine Undichtigkeit feststellbar. Der *a*-Wert beträgt 1.

**Fugendurchlässigkeit**

Staudruck mm/WS	Luftverlust m <sup>3</sup> /h/m
10	0,49—0,82
20	0,80—1,28
50	1,60—2,90
100	2,80—4,80

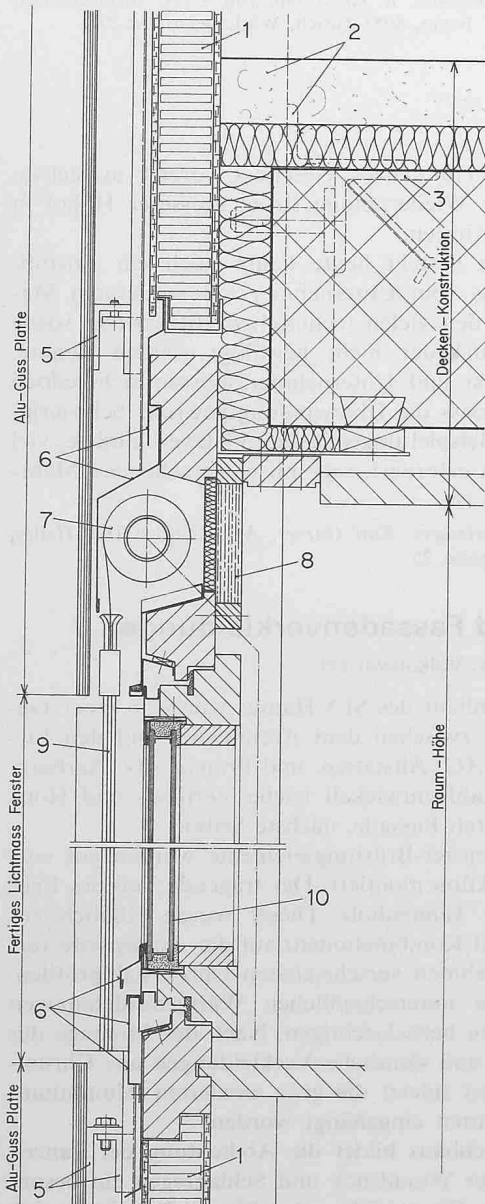
Die Versuchsergebnisse wurden mit Stichproben aus der laufenden Produktion verglichen. Es besteht gute Gewähr, dass die SIA-Haus-Fensterelemente den zu erwartenden hohen Beanspruchungen genügen werden.

Adresse des Verfassers: *Hans Fausch*, Ego Werke, 8604 Volketswil ZH, Postfach.

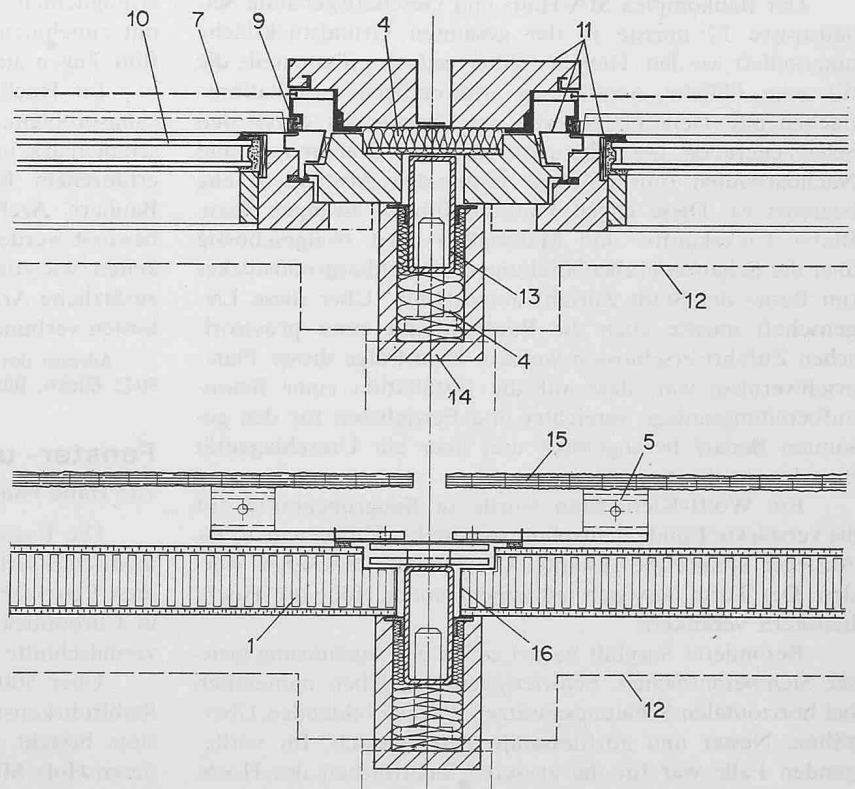


Ansicht der Fassade

Photo Wolf-Benders Erben



Vertikalschnitt, Massstab 1:6



- |  |   |
|--|---|
| 1 Brüstungselement feuerbeständig                  | 10 Flügel mit Neoprendichtung. Isolierglas aussen versiegelt        |
| 2 Winkel und Tragkonsole angeschweisst             | 11 Pfeilverkleidung, Rahmen- und Flügelprofile aus Chromnickelstahl |
| 3 Eisenwinkel verzinkt einbetoniert                | 12 Betondecke   |
| 4 Isolation  | 13 RHS-Stahlrohr  |
| 5 Tragkonstruktion der Brüstungsplatte             | 14 Verkleidung in Holz  |
| 6 Abdeckungen in Chromnickelstahl                  | 15 Alu-Guss-Platte  |
| 7 Soloscreen-Gitterstoffstoren                     | 16 seitliche Blechverkleidung                                       |
| 8 Deckel abnehmbar                                 |   |
| 9 Führungsschiene für Soloscreen-Gitterstoffstoren |   |

Horizontalschnitte 1:6, oben durch Fenster, unten durch Brüstung