

Objektyp: **Advertising**

Zeitschrift: **Schweizerische Bauzeitung**

Band (Jahr): **93 (1975)**

Heft 11

PDF erstellt am: **10.07.2024**

Nutzungsbedingungen

Die ETH-Bibliothek ist Anbieterin der digitalisierten Zeitschriften. Sie besitzt keine Urheberrechte an den Inhalten der Zeitschriften. Die Rechte liegen in der Regel bei den Herausgebern. Die auf der Plattform e-periodica veröffentlichten Dokumente stehen für nicht-kommerzielle Zwecke in Lehre und Forschung sowie für die private Nutzung frei zur Verfügung. Einzelne Dateien oder Ausdrucke aus diesem Angebot können zusammen mit diesen Nutzungsbedingungen und den korrekten Herkunftsbezeichnungen weitergegeben werden. Das Veröffentlichen von Bildern in Print- und Online-Publikationen ist nur mit vorheriger Genehmigung der Rechteinhaber erlaubt. Die systematische Speicherung von Teilen des elektronischen Angebots auf anderen Servern bedarf ebenfalls des schriftlichen Einverständnisses der Rechteinhaber.

Haftungsausschluss

Alle Angaben erfolgen ohne Gewähr für Vollständigkeit oder Richtigkeit. Es wird keine Haftung übernommen für Schäden durch die Verwendung von Informationen aus diesem Online-Angebot oder durch das Fehlen von Informationen. Dies gilt auch für Inhalte Dritter, die über dieses Angebot zugänglich sind.

Auf Dicht kann man bauen.

Wenn's um Spezialarbeiten im Tiefbau geht. Denn jede Aufgabe auf diesem Gebiet kann Dicht lösen:

Aufschlussbohrungen
Laboruntersuchungen
Pfahlfundationen
Unterfangungen
Baugrubenumschliessungen
Grundwasser-Absenkungen

Jede dieser Arbeiten hat Dicht schon ausgeführt. Das gibt Erfahrung. Und Ihnen Sicherheit, wenn Sie auf Gründungen von Dicht bauen.

Dicht AG
St. Gallen 071-23 16 45
Luzern 041-22 24 65
Bern 031-22 72 77
Zürich 01-35 69 13



BARRYT-SULFAT = Schwerbeton als Strahlenschutz

Ein seit Jahren bestens bewährtes französisches Barium. — Sulfat, das mit grossem Erfolg bei Spital-, Militär- und Atomkraftwerkbauten als Strahlenschutz verwendet wird. Sollten Sie für solche Zwecke etwas suchen, so wenden Sie sich an unser geschultes und erfahrenes Personal, das Ihnen für Auskünfte gerne zur Verfügung steht, oder lassen Sie sich eine unverbindliche Offerte von uns ausarbeiten.

BETONIT C-13

Verwendungszwecke:

Im Grundbau für Dichtungs- und Gründungsbauwerke in der Bohrtechnik und für das Schlitzwandverfahren.

Folgendes wird beim Einsatz dieses Betonits verhindert!

1. Einstürzen der Aushubwände
2. Entspannung des Bodens
3. Wasserdurchbrüche
4. Zutagefördern von gelöstem Bodenmaterial ohne Getriebezimmerung oder andere Hilfsmittel.

Seit vielen Jahren von grossen Firmen der Schweiz mit Erfolg verwendet.

Sie sparen damit Zeit und Geld!

Holen Sie sich bei uns eine unverbindliche Offerte ein.

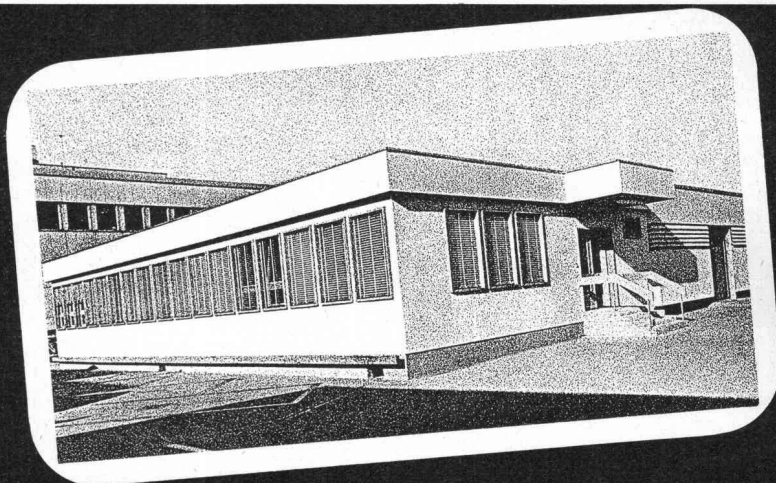
ZUGANA AG

Alpenstrasse 16, 6300 Zug, Telephone (042) 21 04 14/15

Kindergärten, Schulpavillons,
Büropavillons, Verkaufsläden,
Kantinen, Lagerhäuser

Unser Bauprogramm ist eines
der vielseitigsten der Schweiz
für vorgefertigte Bauten.

Vertrauen Sie unserer
jahrzehntelangen Erfahrung
im Elementbau. Verlangen Sie
unsere Dokumentation.



Hector Egger AG Langenthal baut vorgefertigt

Hector Egger AG, Holzbau + Generalbau, 4900 Langenthal, Tel. 063 / 2 33 55
Zweigbetrieb: Hector Egger AG, Oberriet SG, Tel. 071 / 78 16 32

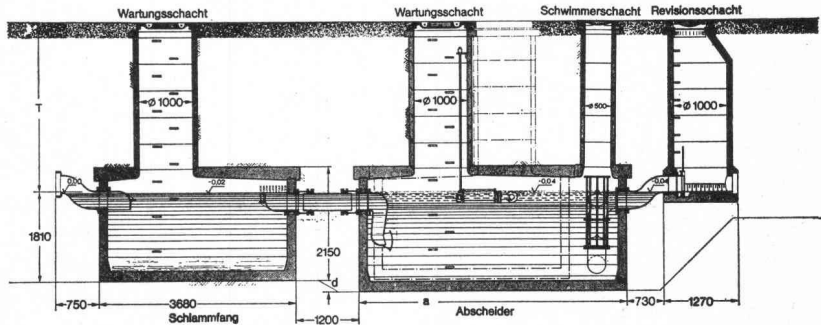
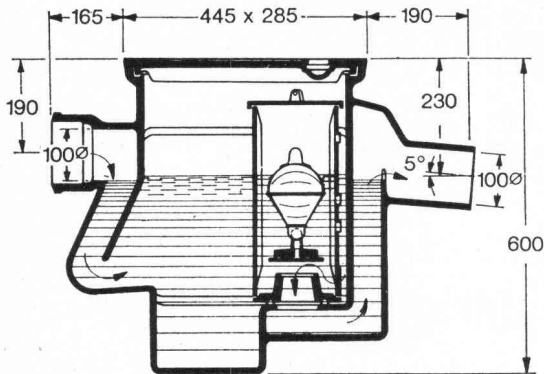
PASSAVANT

Kleinabscheider 0,5—10 l/s aus Guss, Kunststoff und Stahlblech

Fett-, Öl- und Benzinabscheider

Grossabscheider 25—500 l/s in Orts- oder Fertigstahlbetonbauweise

mit und ohne selbsttätigem Schwimmerabschluss, aut. Ölüberlaufrinne, Alarmanlagen usw.



Verlangen Sie unsere ausführlichen Unterlagen.

Einbau- und Bemessungsgrundlagen bei:

Werner Maag
8032 Zürich
Zeltweg 44
Tel. 01/32 75 80

SBZ 3a

Adresse: _____

Sex★appeal

Auch Bebauungspläne, Ansichten und technische Zeichnungen müssen attraktiv wirken.

Rastern Sie Fassaden, Steine, Holz, Fenster, Dächer, Böden, Wiesen und Bäume mit den selbstklebenden

T3 Rasterfolien. Sie sind klar, kopierfest, schnell entfernbar und lassen sich überzeichnen. 175 verschiedene Raster-Muster finden Sie übersichtlich angeordnet auf dem T3 Raster-Poster.



Senden Sie mir gratis den Raster-Poster mit den 175 verschiedenen Mustern zum Aufhängen. Ich möchte mir damit meine Arbeit erleichtern.

Poster-Bon

Senden Sie mir gratis:

- ein T3 Folienmuster
- R41 Dokumentation Durchreibefolien
- Schriften, Zahlen, techn. Zeichen
- Spezialanfertigungen firmeneigener Zeichen und Signete

Name/Adresse: _____

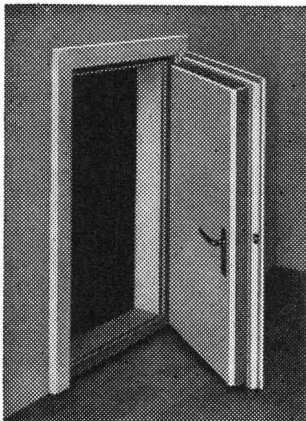
Papyria ag
 8152 Glattbrugg, Industriestrasse 59, Tel. 810 52 01

papyria ag Glattbrugg

**Mehr denn je bedeutet Holz
gediegene Behausung.**

**Und immer noch – seit über einem halben Jahrhundert –
pflegen wir handwerklich
anspruchsvollen Innenausbau,
gestalten wir Holz
zur gefälligen Form.**

**LIENHARD
SOHNE AG**
Innenausbau
Bauschreinerei
Möbelschreinerei
Harmonikaturen
Holzetuis
8038 Zürich,
Albisstrasse 131
Telefon 01/45 12 90



Sicherheit vor Lärm und Indiskretion

bieten Ihnen unsere Schallstoptüren, Wände und Kabinen.
Jede schon bestehende Türe oder Wand wird von uns auf die genügende
Schalldichte abgeändert.

Kostenlose Beratung über alle Schallisolationsfragen durch die
Spezialfirma.

Beste Referenzen.

**Müller & Weibel AG, Schallisolationen, 6312 Steinhausen
Telefon 042 / 36 23 28**

Pro Nendaz SA

Promotions touristiques

Valaisia Services

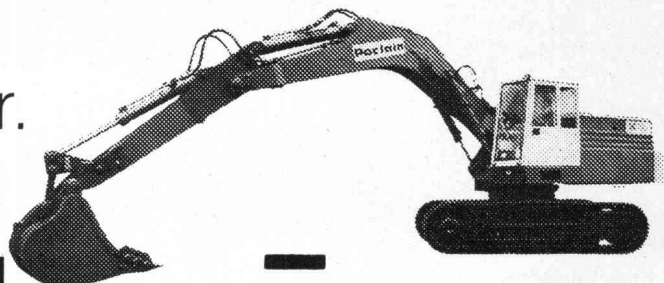
Vermietung und Verwaltung



**Wir bauen und verwalten für Sie
Chalets und Ferienwohnungen
Winter-/Sommer-Kurorte
Zentralwallis**

Dent-Blanche 9, 1950 Sitten/Sion VS, Tel. 027 / 22 76 76
Bâtiment PTT, 1961 Haute-Nendaz VS, Tel. 027 / 4 54 77

**Das bessere Wort
für Hydrobagger.**



Poclairin

Robert Aebi AG Zürich Arbedo Landquart Renens Zollikofen

Stellen- und Gelegenheits-Anzeigen

Tarif

Stellenangebote und Ausschreibungen		Ermässigte Preise für Stellengesuche	
1/1 Seite 185 x 259 mm	Fr. 860.—	1/6 Seite 185 x 40 mm	1/12 Seite 90 x 40 mm Fr. 75.—
1/2 Seite 185 x 128 mm		90 x 84 mm Fr. 175.—	
90 x 259 mm	Fr. 450.—	1/8 Seite 185 x 28 mm	1/16 Seite 90 x 28 mm Fr. 54.—
1/3 Seite 185 x 84 mm	Fr. 310.—	90 x 60 mm Fr. 135.—	
1/4 Seite 185 x 60 mm		1/12 Seite 90 x 40 mm Fr. 92.—	1/24 Seite 90 x 18 mm Fr. 38.—
90 x 128 mm	Fr. 240.—		

Chiffregebühr Fr. 4.—, Ausland Fr. 6.—.

IVA AG für internationale Werbung, 8035 Zürich
Beckenhofstrasse 16, Tel. 01 / 26 97 40, PC 80-32735

Filialen:
1004 Lausanne, 19, av. de Beaulieu, Tel. 021 / 34 72 65
1206 Genève, 24, av. de Champel, Tel. 021 / 47 41 10

Anzeigenschluss: Mittwoch der Vorwoche, 10 Uhr.

Für Stellensuchende empfehlen wir ein 3-Monats-Abonnement auf die Schweiz. Bauzeitung (Fr. 33.—, Ausl. Fr. 37.—, rund 13 Hefte)

Architekten-Auftrag

Planung und evtl. Ausführung eines

Hotel-Erweiterungsbaues im St. Galler Rheintal
in 1000 m Höhe

mit asphaltierter Zufahrtsstrasse.

Interessierte Architekturfirmer im Raum Ostschweiz sind gebeten, sich zu melden unter Chiffre 159 bei m+s-Annoncen, Postfach, 8401 Winterthur.

ETH-Ingenieur

sucht eine neue, verantwortungsvolle Tätigkeit in

Bauleitung/Betriebsführung

Alter: 32 Jahre. Praxis: mehrjährige Baustellenerfahrung in Tiefbau, Ingenieurbüro und Unternehmung. Beherrschung der Submission, des Offertwesens, Kalkulation, Bauführung, Bauleitung, Abrechnung und Akquisition.

Offerten unter Chiffre SBZ 619 an IVA AG, Postfach, 8035 Zürich.

Ingenieur-Techniker HTL

mit langjähriger Praxis und besten Referenzen als Statiker und Konstrukteur im Wohnungs-, Industrie- und Brückenbau, initiativ und einsatzfreudig, sucht neuen verantwortungsvollen Wirkungskreis.

Offerten unter Chiffre SBZ 641 an IVA AG, Postfach, 8035 Zürich.

Stadt Schaffhausen

Der Stadtrat von Schaffhausen eröffnet einen

öffentlichen Projektwettbewerb für ein Altersheim im «Wiesli», an der Sonnenburggutstrasse, Schaffhausen

Teilnahmeberechtigung:

Teilnahmeberechtigt sind Fachleute, die seit mindestens 1. Januar 1973 im Kanton Schaffhausen oder den Bezirken Andelfingen und Diessenhofen Wohn- oder Geschäftssitz haben, und im Kanton Schaffhausen heimatberechtigte Fachleute, auch wenn sie auswärts wohnen. Nicht ständige Mitarbeiter, deren Namen als Verfasser mit aufgeführt werden, müssen ebenfalls teilnahmeberechtigt sein. Unselbständig erwerbende Fachleute oder Studenten, welche die Bedingungen der Teilnahmeberechtigung erfüllen, sind ebenfalls zugelassen; die ersteren, sofern sie eine schriftliche Einwilligung ihres Arbeitgebers vorlegen und dieser sich in keiner Weise am Wettbewerb beteiligt.

Unterlagen:

Interessenten können das Wettbewerbsprogramm kostenlos beim Sekretariat des Städtischen Baureferates, Stadthaus, 3. Stock, Büro 17, 8201 Schaffhausen, beziehen. Gegen Hinterlage von Fr. 100.— erhalten die Wettbewerbsteilnehmer die Planunterlagen und das Modell. Bei der Einreichung eines programmgemässen Entwurfs wird die Hinterlage zurückerstattet.

Eingabetermin: 13. Juni 1975

(Die Fragefrist läuft bis zum 28. März 1975.)

Programm von der Wettbewerbskommission SIA genehmigt

Sie sind Verkäufer, Ihr Ziel ist Regional-Verkaufsleiter zu werden!

Falls Sie dieser Meinung sind, spielen Sie mit und füllen Sie untenstehenden Test aus und senden ihn an unseren Verkaufsleiter, Herrn Bieri. Wir laden Sie dann zu einer unverbindlichen Besprechung ein, damit Sie alle Einzelheiten über Ihre künftige Tätigkeit erfahren.

- | | ja | nein |
|---|--------------------------|--------------------------|
| - Akquisitionsarbeit und hartes Verkaufen liegt mir | <input type="checkbox"/> | <input type="checkbox"/> |
| - Ich bin von technischen Produkten begeistert | <input type="checkbox"/> | <input type="checkbox"/> |
| - Beherrschen Sie die Fragetechnik im Verkauf? | <input type="checkbox"/> | <input type="checkbox"/> |
| - Möchten Sie einen echten Leistungslohn? | <input type="checkbox"/> | <input type="checkbox"/> |
| - Finden Sie auch, dass laufende Weiterbildung zu Ihrem Beruf gehört? | <input type="checkbox"/> | <input type="checkbox"/> |
| - Leisten Sie gerne Pionierarbeit? | <input type="checkbox"/> | <input type="checkbox"/> |
| - Macht es Ihnen Spass, andere für eine Idee zu begeistern? | <input type="checkbox"/> | <input type="checkbox"/> |

Wenn Sie spontan mit 5 Ja geantwortet haben, müssen wir uns kennen lernen.

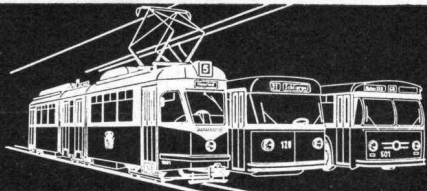
Name: _____ Vorname: _____

Adresse: _____ Tel.: _____

INTERDOMO

Ein Europäer in allen Heizungsdimensionen

Interdomo SA Suisse Bernstr. 101 3053 Münchenbuchsee Bern 031 86 22 11



Interessant und vielseitig sind die Aufgaben in unserer Abteilung Grundlagen und Projektierung. Die dynamische Aufwärtsentwicklung macht es erforderlich, unseren Mitarbeiterstab zu verstärken.

Zu möglichst baldigem Eintritt suchen wir deshalb einen

Tiefbauzeichner (-konstrukteur)

mit abgeschlossener Berufslehre

für folgende Aufgaben:

- Konstruktionsarbeiten für Gleis- und Strassenbau
- Kostenschätzungen
- selbständiges Nachführen von Uebersichtsplänen und Statistiken
- Zeichnerarbeiten
- Bearbeitung von Projektzirkulationen

Praxis auf dem Gebiet des Strassen- oder Gleisbaus und Erfahrung im Umgang mit Kleinrechenanlagen sind erwünscht.

Sorgfältige Einführung, zeitgemässe Arbeitsbedingungen, gute Entlohnung und gleitende Arbeitszeit sind bei uns selbstverständlich.

Arbeitsort: Badenerstrasse/Luggwegstrasse in Zürich-Altstetten.

Gerne erwarten wir Ihre Bewerbung mit den üblichen Unterlagen.

Verkehrsbetriebe der Stadt Zürich

Personaldienst, Amtshaus II

Bahnhofquai 5, 8023 Zürich

Telefon 01 / 25 04 55, intern 2686

Kanton St. Gallen

Amt für Gewässerschutz

Ingenieur-Techniker HTL für Kanalisations- und Abwasserreinigungsanlagen

Wir suchen einen Sachbearbeiter mit HTL-Diplom (eventuell auch Hochschulabschluss) Richtung Tiefbau und mit praktischer Erfahrung auf dem Gebiet der Abwassertechnik. An verantwortungsvollen Aufgaben haben wir folgendes zu bieten: Bearbeitung bzw. Begutachtung abwassertechnischer Vergleichsstudien, kommunaler Sanierungspläne, genereller Kanalisationsprojekte sowie von Vor-, Bau- und Detailprojekten für Kanalisationen und Abwasserreinigungsanlagen. Sie erledigen des weitern den anfallenden Schriftverkehr und das Beitragswesen, befassen sich mit Baukontrollen und Bauabnahmen und beraten Amtsstellen und Fachfirmen.

Der Stellenantritt kann nach gegenseitigem Einvernehmen erfolgen.

Ihre Bewerbung mit Unterlagen richten Sie bis zum 1. April 1975 an das Sekretariat des Baudepartements, Lämmlisbrunnenstrasse 54, 9001 St. Gallen. Nähere Auskünfte: Telefon 071 / 26 31 11, intern 268 oder 346.

St. Gallen, 13. März 1975

Die Staatskanzlei



Wir sind ein gut fundiertes, in starker Entwicklung begriffenes Unternehmen mit namhafter Bedeutung in der Baustoffindustrie.

Wenn Sie als jüngerer, initiativer

dipl. Bauingenieur ETH

Freude und Interesse haben

- Spezialfragen des bituminösen Belagsbaues selbständig zu bearbeiten
- Strassenbaubehörden und -unternehmungen fachtechnisch zu beraten
- an Instruktionkursen, technologischen Publikationen sowie an Verkaufsverhandlungen mitzuwirken

wartet in unserer Strassenbauabteilung ein abwechslungsreicher, verantwortungsvoller Tätigkeitsbereich mit Aufstiegsmöglichkeiten auf Sie.

Nach gründlicher Einarbeitung und Weiterbildung bietet diese vielseitige Tätigkeit im Rahmen unserer ausgedehnten Beratungs- und Kontrollfunktionen im Strassenbelagsbau auch ständige, interessante Kontakte mit in- und ausländischen Fachkreisen.

Als fortschrittliches Unternehmen bieten wir eine gut honorierte und entwicklungsfähige Position mit allen neuzeitlichen Sozialeinrichtungen.

Wenn Sie dieser Aufgabenkreis anspricht, senden Sie uns Ihre Bewerbung oder setzen Sie sich telefonisch mit uns in Verbindung.

Schweizerische Teerindustrie AG

4133 Pratteln

Tel. 061 / 81 52 44

VARIO-AUTOPARKER-System

Planen Sie Neu- oder Umbauten von Autoeinstellhallen mit dem überzeugenden VARIO-AUTOPARKER-System und senden Sie uns Ihre Grundrisspläne

der neue Massstab
beim Bau von Autoeinstellhallen

Stienen + Tröhler
3001 Bern

- bessere Raumaussnutzung
- bis zu 60% mehr Parkplätze
- 20 bis 30% weniger Parkplatzkosten
- bessere Rendite

Gesucht

Tiefbauzeichner

in unser Büro in Zürich-Seebach für die Bearbeitung interessanter Strassen- und Kanalisationsprojekte.

Interessenten melden sich unter Chiffre 8335 an Mosse Annoncen AG, 8023 Zürich.

Dipl. Architekt ETH

nach erfolgreichem Studienabschluss an der ETH miteinbezogen, zwei Jahre Praxis (ein Jahr als Entwerfer) suche ich einen anspruchsvollen Wirkungskreis in einem Zürcher Architekturbüro.

Offerten unter Chiffre SBZ 669 an IVA AG, Postfach, 8035 Zürich.

Wir suchen jüngeren, qualifizierten

dipl. Bauingenieur

oder

Bauingenieur-Techniker HTL

Abwasserfachmann

mit einigen Jahren praktischer Erfahrung als selbständiger Projektleiter in Büro mittlerer Grösse, Platz Winterthur.

Bewerbungen mit detaillierten Unterlagen bitte unter Chiffre 8336 an Mosse Annoncen AG, 8023 Zürich.

Architekturbüro sucht

Architekt-Techniker HTL

eventuell qualifizierten

Hochbauzeichner

für die selbständige Bearbeitung und Ausführung mannigfaltiger Bauaufgaben.

Arbeitsort: Berner Oberland.

Bewerber mit Initiative, praktischer Erfahrung und Fähigkeiten für Entwurf und Ausführungspläne wollen sich melden unter Chiffre SBZ 664 an IVA AG, Postfach, 8035 Zürich.

SCHWEIZERISCHE BUNDESBAHNEN Kreis II

Zu den Unterlagen für die Ausschreibung des

Ideenwettbewerbes Bahnhofgebiet Luzern

werden zahlreiche Exemplare eines

Architekturmodells

benötigt:

Massstab 1:1000

Grösse etwa 70/100 cm

Material: Gips oder Kunststoff (Hartschaum)

Auflage der Pläne und Uebernahmebedingungen ab 12. März 1975 bei der Sektion Tiefbau, Büro Nr. 303, im Verwaltungsgebäude der SBB, Schweizerhofquai 6, in Luzern.

Eingabeformulare sind dort erhältlich.

Angebote mit der Aufschrift «Modell Ideenwettbewerb Bahnhof Luzern» sind der Bauabteilung des Kreises II der SBB in 6002 Luzern bis 24. März 1975 verschlossen einzureichen. Sie bleiben bis 31. Dezember 1975 verbindlich.

Oeffnung der Angebote: Mittwoch, 26. März 1975, 14 Uhr, im Verwaltungsgebäude der SBB in Luzern, Schweizerhofquai 6, 1. Stock, Konferenzsaal Nr. 117. Hiezu haben die beteiligten Unternehmer oder deren Vertreter und die Geschäftsleitungen der Unternehmerverbände Zutritt.

Es ist noch kein Gelehrter vom Himmel gefallen, auch im Journalismus nicht. Aber wir geben Ihnen die Chance, sich als

Redaktionsassistent und Gestalter

unserer Zeitschrift für das vielseitige und spannende Redaktionsfach zu qualifizieren. Vorausgesetzt freilich, dass Sie einige Grundbedingungen erfüllen:

- Sie wissen sich über eine gute Allgemeinbildung auszuweisen
- beherrschen die deutsche Sprache einwandfrei
- haben Freude an der grafischen Gestaltung
- entwickeln ein gutes Verhandlungsgeschick mit anspruchsvollen Autoren
- und sind besonders auch an den öffentlichen Problemen unserer Zeit interessiert

Als jungem Redaktionsassistenten und Gestalter unserer Zeitschrift — vorzugsweise mit guten Französischkenntnissen — geben wir Ihnen bei einem beachtlichen Anfangsgehalt die Gelegenheit, sich mit den Fragen der Gestaltung und der Redaktion gründlich vertraut zu machen. Bei Eignung und Einsatz ist Ihnen ein rascher Aufstieg sicher; wir können Sie gegebenenfalls zum **zeichnenden Redaktor** befördern.

Ihre Offerte mit Bild, Referenzen und eventuellen journalistischen Beispielen, möglichem Eintrittsdatum und Gehaltsanspruch richten Sie bitte an

Schweizer Journal / Der öffentliche Bau
8712 Stäfa

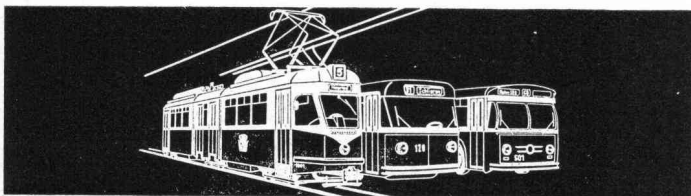
Gesucht: Baumaschinen

(Occasion oder neu)

Bulldozers, Scrapers, Graders, Loaders, Dumpers, Mobilkrane, Sattelschlepper, Lastwagen, mobile Arbeiterunterkünfte

Offerten an:

Nobal Trade, P. O. Box 92, Teheran (Iran)
oder
St.-Jakob-Strasse 92, 4052 Basel
Telefon 061 / 34 80 55



Für unsere Abteilung Planung und Projektierung suchen wir einen initiativen

Projektbegleiter

(dipl. Ingenieur ETH oder Ing.-Techn. HTL)

Ihr Aufgabengebiet ist weitreichend und umfasst im wesentlichen:

- selbständige Projektbegleitung inkl. Kosten- und Terminüberwachung
- Bauphasenplanung zusammen mit Bahndienst und Betrieb
- Kostenschätzungen für VBZ-Anlagen
- Verkehrstechnik
- Vermessung und Konstruktion im Strassen- und Gleisbau

Praxis im Projektmanagement, in der Bauausführung sowie umfassendes Wissen auf dem Gebiet der Verkehrstechnik und der Konstruktion von Strassen- und Gleisanlagen setzen wir für die vorgesehene Tätigkeit voraus. Ausserdem sind Kenntnisse des Eisenbahn- und Strassenbahnoberbaus erwünscht, aber nicht Bedingungen. Erfahrung mit EDV-Anlagen sind von Vorteil.

Anstellungsbedingungen und Entlohnung richten sich nach der städtischen Besoldungsverordnung. Im weitern bieten wir Ihnen 5-Tage-Woche, gleitende Arbeitszeit und Fahrvergünstigungen.

Arbeitsort: Badenerstrasse/Luggwegstrasse in Zürich-Altstetten.

Ihre Bewerbung mit den üblichen Unterlagen senden Sie bitte an die

Verkehrsbetriebe der Stadt Zürich
Personaldienst, Amtshaus II
Bahnhofquai 5, 8023 Zürich
Telefon 01 / 25 04 55, intern 2686

Zu verkaufen

mobile Ueberdachungen aus Stahlrohr und eingespannter Membrane aus Sarnafil zum selber bauen.

Stützabstände: 3,60 bis 7,20 m.

IKO-Systeme
George Wechsler
6005 Luzern, Reckenbühlstrasse 20, Telefon 041 / 41 77 14

ETH

ORL-Institut

Auf Frühjahr 1975 ist im Fachbereich Siedlung-Städtebau die Stelle eines

Architekten als wissenschaftlicher Mitarbeiter

neu zu besetzen.

Der Aufgabenbereich umfasst die wissenschaftliche Bearbeitung von Forschungsaufgaben auf dem Gebiet Stadtplanung, Stadtgestaltung, Stadterneuerung, Siedlungsmorphologie, Siedlungsgestaltung.

Voraussetzungen sind: abgeschlossenes Hochschulstudium als Architekt, wenn möglich weitere Ausbildung in Richtung Städteplanung und städtebaulicher Entwurf, Fähigkeit zur selbständigen Bearbeitung von Forschungsaufgaben und zur Leitung von Arbeitsgruppen.

Schriftliche Bewerbungen sind zu richten an Prof. Benedikt Huber, ORL-Institut ETHZ, 8006 Zürich, Weinbergstr. 35, Tel. 01 / 47 15 55.

**Lehrlinge der Baubranche,
sollten mit ihren Eltern
die im Frühling die Lehre abschliessen,
über die Möglichkeiten in der
elektronischen Datenverarbeitung
reden.**

Gerade in der Zeit, wo gute Arbeitsplätze knapp sind, sollten Sie sich spezialisieren. Wir bieten Ihnen einen Einführungskurs in die elektronische Datenverarbeitung. Für wenig Geld (wir helfen Ihnen, damit Sie sich finanziell nicht belasten). Mit besten Lehrmitteln und qualifiziertem Schulungspersonal.

Die Möglichkeiten auf diesem Fachgebiet sind gross! Auch in der Baubranche werden Computer eingesetzt. Nützen Sie die Gelegenheit, einen gesuchten Beruf in kurzer Zeit zu erlernen. Rufen Sie uns an — wir informieren Sie unverbindlich.

DAT-O-MAT
Ihre Zukunft mit dem Computer

BERN 031/22 18 00 BASEL 061/22 73 74

Waaghaus-Passage 8 Kohlenberg 3

ZÜRICH 01/23 70 30

Kanzleistrasse 80

Grösseres Architekturbüro in Zürich sucht

Bautechniker

Verlangt werden:

- Selbständigkeit im Planen und Konstruieren
- ein gewisses Verhandlungsgeschick mit Unternehmern, Ingenieuren und Behörden
- sicheres Auftreten

Bewerber mit mehrjähriger Praxis sind gebeten, handschriftliche Offerten mit kurzem Lebenslauf und Gehaltsanspruch zu richten unter Chiffre SBZ 656 an IVA AG, Postfach, 8035 Zürich.

Beim Hochbauamt des Kantons Zürich sind zum Eintritt nach Vereinbarung zwei Dauerstellen von

Hochbautechnikern

im Ressort Gebäudeunterhalt zu besetzen. Anforderungen: abgeschlossene Technikausbildung, Praxis in Devisierung, Bauführung und Abrechnung sowie Gewandtheit im Schriftverkehr.

Bewerbungen mit den üblichen Unterlagen und Angabe des Gehaltsanspruchs sind schriftlich einzureichen an:

Hochbauamt des Kantons Zürich
Walcheter
8090 Zürich

Wir sind ein mittelgrosses, gut eingeführtes Ingenieurbüro in Zürich und suchen für sofort oder nach Uebereinkunft einen tüchtigen und initiativen

Ingenieur-Techniker HTL

als Projekt- und Bauleiter

mit Erfahrung in allen Bereichen des Kläranlagebaus und der Kanalisationstechnik.

Wir bieten anspruchsvolle, verantwortliche und selbständige Tätigkeit mit zeitgemäßem Salär und fortschrittlichen Sozialleistungen.

Unterbreiten Sie uns bitte Ihre ausführliche Bewerbung unter Chiffre SBZ 650, IVA AG, Postfach, 8035 Zürich.



BODENHEIZUNGEN
DERIA-DESTRA AG für Strahlungswärme
CH-8132 EGG-ZÜRICH
Zelgmatt 38 Tel. (01) 86 13 50

Junger, initiativer

Innenarchitekt

27, mit mehrjähriger Praxis im Hotel-, Spital- und Wohnungsbau, sucht per 1. Juni 1975 oder nach Uebereinkunft anspruchsvolle, verantwortungsbewusste Tätigkeit.

Raum Ost- oder Nordschweiz.

Offerten bitte unter Chiffre SBZ 663 an IVA AG, Postfach, 8035 Zürich.

Junger

Tiefbauzeichner

sucht interessante Stelle im Ausland in Ingenieurbüro oder auf Baustelle, wenn möglich unter Schweizer Leitung. Habe Erfahrung in Projektierung, Bauleitung und Vermessung.

Offerten unter Chiffre SBZ 657 an IVA AG, Postfach, 8035 Zürich.

Dipl. Architekt ETH

30, soeben aus den USA zurückgekehrt, mit sechsjähriger Erfahrung als Projekt-Manager, Director of Design und als Handwerker, sucht neuen Wirkungskreis.

Künstlerisch und handwerklich sehr begabt.

Sprachen: Deutsch, Englisch und Französisch perfekt, Italienisch und Spanisch.

Offerten unter Chiffre SBZ 662 an IVA AG, Postfach, 8035 Zürich.

Aus Südafrika zurückgekehrter

dipl. Bauingenieur ETH

(32jährig) sucht Stelle in der Deutschschweiz.

Beste Referenzen auf dem Gebiet des Massivbaus (speziell Brückenbau). Geübt in der praktischen Anwendung von Computerprogrammen.

Offerten bitte unter Chiffre SBZ 655 an IVA AG, Postfach, 8035 Zürich.

Gesucht

Vermessungszeichner

zum Aufnehmen von neu erstellten Strassen und Leitungen und zum selbständigen Aufzeichnen der daraus resultierenden «Pläne des ausgeführten Bauwerks» in Zürich-Schwamendingen.

Interessenten melden sich unter Chiffre 8319 an Mosse-Annoncen AG, 8023 Zürich.

Verkehrsregelungsanlagen

für Baustellen und Verkehrsknoten

Günstige Vermietungen mit Montage inkl. Unterhalt und Wartung mit ausgebautem 24-Stunden-Pikettdienst.

P. Walter
Signaltechnik, Verkehrsanlagen
8583 Sulgen, Telefon 072 / 3 11 22

Dipl. Architekt ETH

sehr guter Darsteller mit langjähriger Praxis, sucht Stelle oder freie Mitarbeit in der deutschen Schweiz oder im Tessin. Grosse Erfahrung in Entwurf und Projektierung, vielfacher Preisträger in Wettbewerben (Wohn-, Geschäfts-, Schul- und Kirchenbauten, Altersheime).

Offerten unter Chiffre SBZ 615 an IVA AG, Postfach, 8035 Zürich.

Suche auf April 1975, Region Zürich, Stelle als

Hochbauzeichnerlehrling

L. Schlegel, 8142 Uitikon, Ringlikerstrasse 10, Telefon 01 / 54 97 35

Dipl. Bauingenieur ETH

mit dreijähriger Praxis in Projektierung und Bauleitung (Wasserversorgung und -entsorgung, Industrieabwässer, OP, Strassen) sucht verantwortungsvolle Tätigkeit in Büro, Verwaltung oder Unternehmung.

Angebote unter Chiffre SBZ 665 an IVA AG, Postfach, 8035 Zürich.

Junger

Tiefbauzeichner

sucht Stelle in St. Gallen und Umgebung.

Offerten unter Chiffre SBZ 668 an IVA AG, Postfach, 8035 Zürich.

Architekt-Techniker HTL

27, sucht anspruchsvolle Stelle in Architekturbüro oder Verwaltung. Mehrjährige Erfahrung in allen Sparten des Wohnungsbaus, aber sehr interessiert an neuen Bauaufgaben.

Eintritt Frühling 1975 oder nach Vereinbarung.

Sie erreichen mich unter Chiffre SBZ 667 an IVA AG, Postfach, 8035 Zürich.

Dipl. Architekt SIA

mit langjähriger Erfahrung in der Durchführung anspruchsvoller grösserer Bauten sucht Anstellung im Raum Zürich.

Offerten unter Chiffre SBZ 666 an IVA AG, Postfach, 8035 Zürich.

Dipl. Bauingenieur SIA

46, mit Niederlassung, umfangreiche Erfahrung in Projektierung, Statik und Bearbeitung von grossen öffentlichen, gemeinnützigen und Industriebauten, sucht per sofort Stelle. Es kommt auch eine Auslandstelle in Frage.

Offerten unter Chiffre SBZ 654 an IVA AG, Postfach, 8035 Zürich.

ATELIER FÜR PERSPEKTIVISCHE ARCHITEKTURZEICHNUNGEN

KOHLENGASSE 3, 8045 ZÜRICH. TELEFON 01/66 14 15

erstellt für Sie
anspruchsvolle perspektivische Architekturzeichnungen
für jeden Zweck

Temporäre Arbeit oder Halbtagsstelle sucht erfahrener

Bauingenieur-Techniker HTL

auf dem Gebiet Stahlbeton (Statik), Kanalisation, Strassenbau.
Sprachen: Deutsch und Englisch.

Offerten unter Chiffre SBZ 661 an IVA AG, Postfach, 8035 Zürich.

Ingenieur-Techniker HTL/ATZ

Diplom Frühjahr 1975, Erfahrung in Eisenbeton, Vorfabrikation und Stahlbau, sucht Stelle in Ingenieurbüro, auch als Zeichner. Raum Zürich bevorzugt.

Offerten unter Chiffre SBZ 660 an IVA AG, Postfach, 8035 Zürich.

Baufachmann mit mehrjähriger Erfahrung in Generalunternehmung
sucht Stelle als

Bauleiter/Kalkulator

Ihre Anfrage erreicht mich unter Chiffre SBZ 659 an IVA AG, Postfach, 8035 Zürich.

Bauführer/Hochbauzeichner

28, mit Erfahrung in Konstruktion, Offertwesen und Bauführung, sucht neue Anstellung in Architekturbüro oder Verwaltung. Branchenähnliche Tätigkeit kommt ebenfalls in Frage.

Offerten unter Chiffre SBZ 658 an IVA AG, Postfach, 8035 Zürich.

Dipl. Architekt

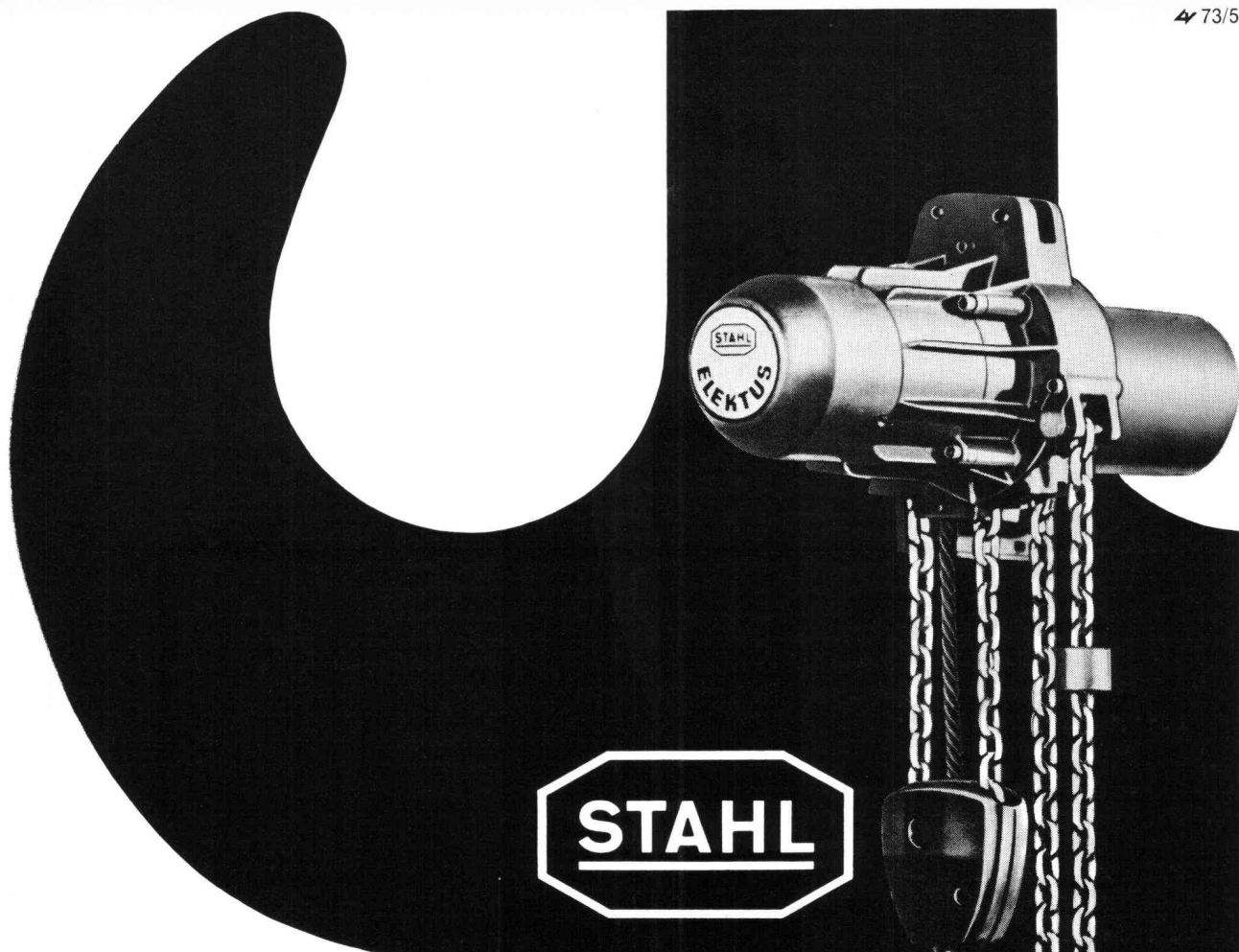
37, begabter Gestalter, sucht neue, anspruchsvolle Aufgaben in Zürich, Genf oder Lausanne.

Offerten unter Chiffre 40965 an IVA AG, Postfach, 8035 Zürich.

Verzeichnis neuerer Sonderdrucke und Bücher

Zu beziehen bei der Schweiz. Bauzeitung, Zürich, Staffelstrasse 12, Tel. 01 / 36 55 36
Postadresse: 8021 Zürich, Postfach 630, Postcheckkonto 80-6110

Nr.	1974	Preis		1973	
			2930	Computer-Graphik als Hilfsmittel des Bauingenieurs. Von D. Pfaffinger (8 Abb.)	3.20
2980	Der Weiterausbau der Kraftwerke Oberhasli. Von F. Zingg (1 Abb und Tafel)	5.60	2927	Hydraulischer Pressrohrvortrieb im Kanalisationsbau. Von I. Dašek (12 Abb.)	3.60
2979	Das Durchschlagsnetz zur Gotthard-Basislinie. Von P. Gerber (5 Abb. mit gratis beigelegter Tafel)	5.—			
2974	Das Eisretentionsbecken in der Sihl. Von Ed. Marth, K.-Chr. Taubmann und L. J. Streuli (51 Abb.)	12.20	2931	Konstruktionsmöglichkeiten im Stahlhochbau. Von K. Huber (19 Abb.)	4.40
	Die 100-Jahr-Ausgabe der Schweizerischen Bauzeitung, Heft 27 vom 4. Juli 1974 ist bei uns vergriffen. Die wichtigsten bahntechnischen Aufsätze liegen als Sonderdruck vor, der auch noch weitere Bahnaufsätze enthält:		2929	60 Jahre Forschung über die Kármánschen Wirbelstrassen - Ein Rückblick. Von Y. N. Chen (6 Abb.)	6.—
2970	Gesammelte eisenbahntechnische Aufsätze. Von B. Schneeberger, K. Ensner, F. Werder, H. König, M. Besch, J.-P. Berthouzo, W. Jerra, B. Odermatt, R. Kalt (viele Abb.).	10.60	2928	Der Goldach-Viadukt. Von E. Prim. Autobahnbrücke der N 3 in Zeiningen. Von W. Hanak und W. Kaufmann (14 Abb.)	4.40
2968	Lehnenviadukt Beckenried, Kanton Nidwalden, Submissionswettbewerb. Von U. M. Eggstein (28 Abb.)	6.20	2926	Beitrag zur Vorspannung der Platten durch beliebig verlaufende Spannglieder. Momenteneinflussflächen der Platten für Vorspannung. Von F. Yüksel (9 Abb.)	4.40
2958	Verstärkung von Tragkonstruktionen mit geklebter Armierung (Telephongebäude Füsslistrasse in Zürich - Umbau und Renovation). Verschiedene Verfasser (44 Abb.)	8.60	2925	Vorgespannte Flachdecken im Lagerhaus Schöntalhof, Rapperswil. Von K. Stamm und R. Kaegi (11 Abb.)	4.40
2955	Die Sihlhochstrasse in Zürich. Verschiedene Verfasser (23 Abb.)	6.80	2924	Erdbebenprognose und seismisches Risiko. Von M. Wohnlich (9 Abb.)	5.60
			2915	Wasserkraftnutzung in den Peruanischen Anden. Hydraulische und geschiebetechnische Besonderheiten und ihre Berücksichtigung. Von A. Huber und H. Schmid (35 Abb.)	8.—



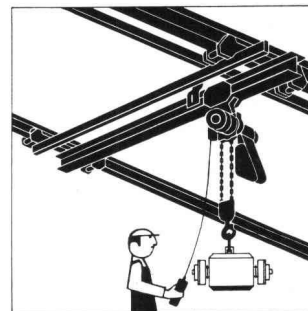
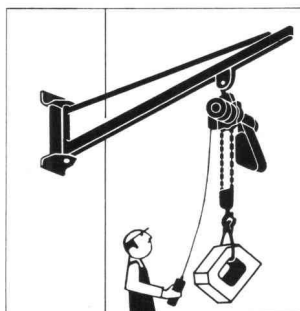
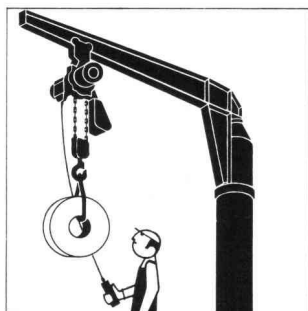
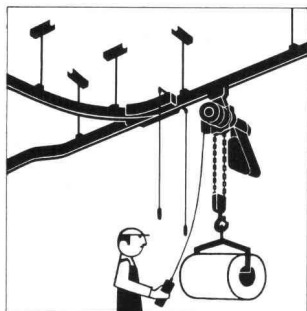
STAHL

Starke Mitarbeiter... STAHL-Kettenzüge «Elektus»

Die vielen Einsatzmöglichkeiten und die Qualität von STAHL-Kettenzügen sind bekannt. Tausende bewähren sich im harten Einsatz. Traglast 150 bis 4000 kg. Unser Servicedienst in der ganzen Schweiz steht Ihnen zur Verfügung. Lassen Sie sich von uns unverbindlich und objektiv beraten.

MERK AG, Maschinenfabrik, 8953 Dietikon ZH, Tel. (01) 88 48 05

(MERK)

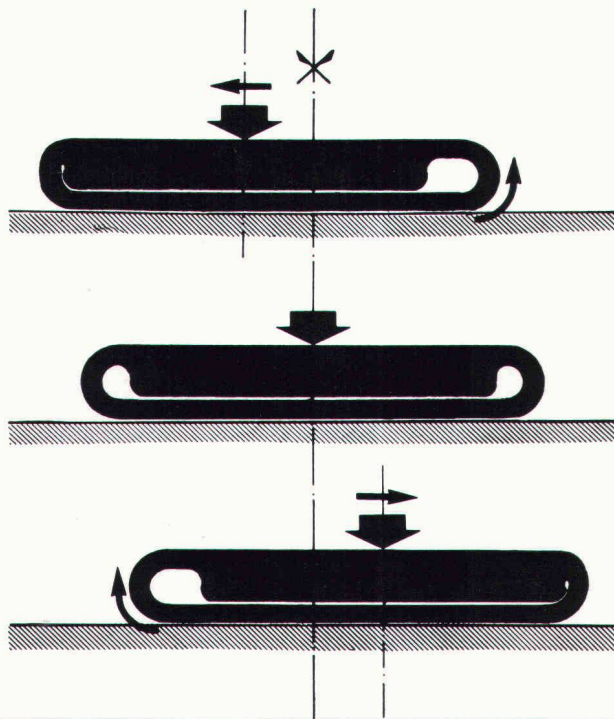


Kilcher

informiert

neu:

KILCHER-Limitgliss[®]-Lager
für elastisch begrenztes Gleiten bis $\pm 7,5$ mm



Ausführliche Dokumentation: Telefon 06545645/49231

F. KILCHER, Bausolationen AG, 4565 Recherswil