

Objektyp: **Advertising**

Zeitschrift: **Schweizerische Bauzeitung**

Band (Jahr): **96 (1978)**

Heft 9

PDF erstellt am: **11.07.2024**

Nutzungsbedingungen

Die ETH-Bibliothek ist Anbieterin der digitalisierten Zeitschriften. Sie besitzt keine Urheberrechte an den Inhalten der Zeitschriften. Die Rechte liegen in der Regel bei den Herausgebern.

Die auf der Plattform e-periodica veröffentlichten Dokumente stehen für nicht-kommerzielle Zwecke in Lehre und Forschung sowie für die private Nutzung frei zur Verfügung. Einzelne Dateien oder Ausdrucke aus diesem Angebot können zusammen mit diesen Nutzungsbedingungen und den korrekten Herkunftsbezeichnungen weitergegeben werden.

Das Veröffentlichen von Bildern in Print- und Online-Publikationen ist nur mit vorheriger Genehmigung der Rechteinhaber erlaubt. Die systematische Speicherung von Teilen des elektronischen Angebots auf anderen Servern bedarf ebenfalls des schriftlichen Einverständnisses der Rechteinhaber.

Haftungsausschluss

Alle Angaben erfolgen ohne Gewähr für Vollständigkeit oder Richtigkeit. Es wird keine Haftung übernommen für Schäden durch die Verwendung von Informationen aus diesem Online-Angebot oder durch das Fehlen von Informationen. Dies gilt auch für Inhalte Dritter, die über dieses Angebot zugänglich sind.

Ein Dienst der *ETH-Bibliothek*
ETH Zürich, Rämistrasse 101, 8092 Zürich, Schweiz, www.library.ethz.ch

<http://www.e-periodica.ch>



AEG Münzschaltautomat. Mit Zählwerk nach Mass.

AEG Münzschaltautomaten haben ein Zählwerk nach Mass. In elf Laufzeiten zwischen 8 und 80 Minuten. Für Zäuner, Zwanzger und Fünfzger. Oder Fränkler, Zweifränkler und Wertmarken.

AEG Münzschaltautomaten sind problemlos in der Montage und ermöglichen einfaches Einziehen fälliger Kosten, z.B. in Waschküchen, Trocknungsanlagen oder Kegelnbahnen. Und für Beleuchtungsanlagen, Saunas oder Solarien.

Fr. 354.-

ELEKTRON AG

Generalvertretung AEG-TELEFUNKEN
8804 Au ZH, Telefon 01783 0111

Westschweiz: Prodélec SA, 1099 Les Cullayes, Téléphone 021 93 20 86

Schweizerische Bauzeitung

Verlags-AG der akademischen technischen Vereine. Offizielles Organ des SIA, Schweizerischer Ingenieur- und Architekten-Verein, der GEP, Gesellschaft Ehemaliger Studierender der ETH Zürich, der ASIC, Schweizerische Vereinigung Beratender Ingenieure.

96. Jahrgang Heft 9

2. März 1978

Inhalt

Untersuchungen über das statische Verhalten einer Kühlturmschale im Windkanal-Modellversuch. Von Jacques-André Hertig, Lausanne	153
Das Umkehrdach. Von R. Sagelsdorf und H. Preisig, Dübendorf	160
Strukturunterschiede an Spritzputzen. Von F. Schweizer, Dübendorf	161
Die Autobahn als Faktor der Lebensqualitätssteigerung. Von Jean-Pierre Weibel, Vufflens-le-Château	162
Die Bauwirtschaft heute und morgen. Von Bruno Odermatt, Zürich.	163
Die europäische Föderation Korrosion 1977. Von F. Stalder, Basel. Generalversammlung vom 19. September 1977 in London	164
Wettbewerb Schweizerisches Institut für Berufspädagogik in Zollikofen	165

Wettbewerbe

Ideenwettbewerb Kernzone und Gemeindehaus in Hägendorf SO. Zentrale Schiessanlage in Luckhausen. Schulanlage in Engelburg	168
Die Wettbewerbsankündigungen Pflegeheim Herisau und Alpegebäude Morissen befinden sich auf der grünen Seite G 29	

Umschau

Einführung des neuen SI-Einheiten-Systems	168
---	-----

Mitteilungen aus dem SIA

Neuerscheinungen im Normenwerk. Neuerscheinungen im Administrativordner	168
---	-----

Grüne Seiten vorn

Laufende Wettbewerbe. Wettbewerbsankündigungen Pflegeheim Herisau, Alpegebäude Morissen GR	G 29
Firmennachrichten. Aus Technik und Wirtschaft. Neue Bücher	G 30

Grüne Seiten hinten

Neue Bücher. Kurzmitteilungen	G 31
Ankündigungen. Öffentliche Vorträge. Stellenvermittlung SIA/GEP	G 32

Vorschau auf das nächste Heft

HILSA 78

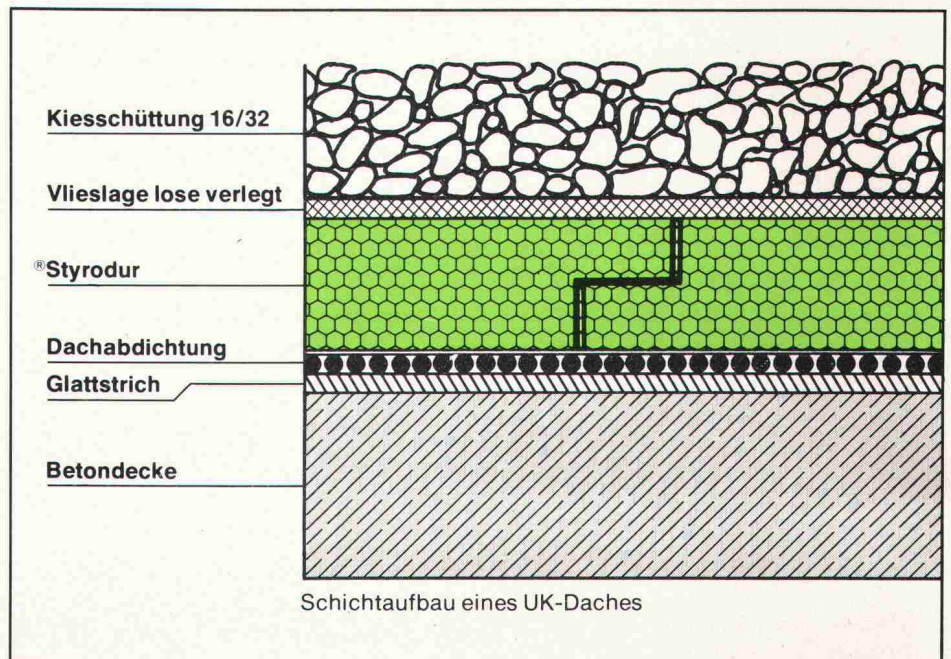
Verlegen Sie umgekehrt umgekehrt mit[®] Styrodur.

[®]Styrodur, der extrudierte Polystyrol-Hartschaum der BASF eignet sich speziell als Dämmplatte für den umgekehrten Dachaufbau (UK-Dach SIA E 271). Dieser Dachaufbau hat sich vielfach bewährt.

Die Dachhaut liegt hier geschützt unter der Dachdämmschicht und ist dadurch weitgehend wartungsfrei.

Sie ist geschützt gegen:

- schroffe Temperaturwechsel
- Temperaturextreme
- Frost-Tau-Wechsel
- Ultraviolettstrahlung
- mechanische Beschädigung



[®]Styrodur im UK-System auch für Dachterrassen und Parkdecks.

[®]Styrodur im UK-System auch als Sanierung und zur Erhöhung der Wärmedämmung entsprechend den heutigen und zukünftigen Erfordernissen.

[®]Styrodur hilft Heizkosten sparen.

[®]Styrodur – Ihr Vorteil für heute und morgen.

KORK AG BOSWIL
Kork- und Kunststoffwerke
CH-5623 Boswil-Bünzen
Telefon 057/7 44 44
Telex 53879 KorkCH

BASF Schweiz AG
Bahnhofstraße 6
8810 Horgen
Telefon 01/7 25 68 82

BASF

Die Zürcher Ziegeleien machen Ziegel und Isodach

Das Isodach ist ein Unterdach mit maximaler Wärmeisolation. Es besteht aus grossformatigen, allseitig gefälzten Platten aus Schaumpolystyrol. Dank seiner hervorragenden Wärmeisolation werden einerseits die Heizkosten reduziert und andererseits kann der Dachstock als Wohnraum genutzt werden. Das leichte Gewicht und die problemlose Verarbeitung prädestinieren das Isodach für die Isolation von Steildächern.

Die umlaufende, ausgeklügelte Verfalzung ergibt ein Unterdach mit ausgezeichneten Eigenschaften.



Isodach ist in zwei Stärken erhältlich:
55 mm, k-Wert 0,53 W/m²K (0,46 kcal/m² h °C)
80 mm, k-Wert 0,41 W/m²K (0,35 kcal/m² h °C)

ZÜRCHER ZIEGELEIEN Ihr Partner

Weil Sie bei uns alle Produkte für den Rohbau finden. Und wir Sie beraten, wo andere nur verkaufen wollen. Und wir heute und morgen für Sie da sind.

Zürcher Ziegeleien
Giesshübelstrasse 40
Postfach, 8021 Zürich
Telefon 01 / 35 93 30

J. Schmidheiny & Co. AG
St. Leonhardstrasse 32
Postfach, 9001 St. Gallen
Telefon 071 / 22 32 62

Baustoffe AG Chur
Pulvermühlestrasse 81
Postfach, 7001 Chur
Telefon 081 / 24 46 46

Schweizerische Bauzeitung

Verlag und Redaktion

Zürich-Giesshübel, Staffelstrasse 12
Postadresse: CH-8021 Zürich, Postfach 630, Tel. 01 / 201 55 36
Druck: Offset+Buchdruck AG, 8021 Zürich

Redaktoren:

Kurt Meyer, Chefredaktor; Bruno Odermatt, Arch. SIA

Verwaltungsrat

der Verlags-AG der akademischen technischen Vereine:

R. Schlaginhausen, Ing. (Präsident); Prof. J.-C. Badoux, Ing.;
A. Cogliatti, Ing.; A. Métraux, Ing.; H. Michel, Arch.;
G. Ossola, Ing.; A. Rivoire, Arch.; A. Schönholzer, Ing.;
F. Schwarz, Arch.; R. Steiger, Ing.; F. Vermeille, Ing.;
U. Zürcher, Ing.

Bezugspreise

	6 Monate	12 Monate
Schweiz	63.—	115.—
Ausland	70.—	127.—

Preis des Einzelheftes: Fr. 5.—

Für die Mitglieder der Partnerverbände der Verlags-AG, des Schweiz. Technischen Verbandes sowie für Studierende ermässigte Preiskategorien. Postcheckkonto 80-6110.

Nachdruck von Bild und Text auch auszugsweise nur mit Zustimmung der Redaktion und nur mit genauer Quellenangabe gestattet.

Anzeigenverwaltung

iva

IVA AG für internationale Werbung. Hauptsitz: 8035 Zürich, Beckenhofstrasse 16, Tel. 01 / 26 97 40, Postcheck 80-32735.

Filiale:

1004 Lausanne, 19, av. Beaulieu, Tel. 021 / 37 72 72

RÖBEN-KLINKER

CEMFOR

SIPOREX LAMIT

PICCOLIN

**Thermo-Modul
Mauerwerk**

BERATT

pre Lam

prenorm

Zell-Ton

Wer macht was?

SBZ-Fachfirmenverzeichnis

Abdichtungen

KUNSTSTOFF-TECHNIK
Aktienges. Himmler, 8952 Schlieren
Spitalstr. 74, Tel. 01 / 730 20 20 / 21

RENESCO
René Schmid & Co. AG
8112 Otelfingen, Tel. 056 / 74 01 71

Architekturmodelle

Max Knecht, 5430 Wettingen
Tödistrasse 22, Tel. 056 / 26 09 31

H. Schalk, 8050 Zürich
Thurgauerstr. 70, Tel. 01 / 51 64 11

Modellbau Zaborowsky
Inhaber D. Raffainer
Neumarkt 10, 8001 Zürich
Tel. 01 / 34 22 16

Bauaustrocknung

Roth-Kippe AG, 8045 Zürich
Giesshübelstr. 96, Tel. 01 / 66 11 55

Baugrunduntersuchungen

GEOTEST AG
3052 Zollikofen, Tel. 031 / 57 20 74
9008 St. Gallen, Tel. 071 / 24 87 10
8570 Weinfelden, Tel. 071 / 5 22 30
1037 Etagnières, Tel. 021 / 91 10 85

Beratung in Brandschutzfragen

BAU-CHEMIE AG, 4051 Basel
Rütlistr. 50, Tel. 061 / 23 00 16

BRANDSCHUTZBERATUNG
JEZLER
Ed. Jezler, Ing., Amselweg 13
8302 Kloten, Tel. 01 / 813 70 12

Drahtseile

Fatzer AG, 8590 Romanshorn
Tel. 071 / 63 12 32

Kabelwerke Brugg AG
5200 Brugg, Tel. 056 / 41 11 51

Schweiz. Seilindustrie AG CIS
8201 Schaffhausen
Tel. 053 / 5 42 41, Telex 76498
Bahn-, Bau- und Industriedrahtseile

Elektronische Datenverarbeitung

CONTROL DATA AG, 8021 Zürich
CYBERNET RECHENZENTRUM
Militärstr. 36, Tel. 01 / 242 14 34

FIDES
Rechenzentrum, Bleicherweg 33
8002 Zürich, Tel. 01 / 202 78 40

Faltwände

Rosconi AG, 5610 Wohlen
Tel. 057 / 6 49 00 / 6 77 15

Farbspritzkabinen

Fröhlich Spritzkabinen-
und Apparatebau, 5524 Niederwil
Tel. 057 / 6 57 57 / 58

Fassadenplanung

Metallbau-Planung J. F. Meyer
6004 Luzern, Mariahilfsgasse 3
Tel. 041 / 23 21 67

Garderobeneinrichtungen

Rosconi AG, 5610 Wohlen
Tel. 057 / 6 49 00 / 6 77 15

Geologie — Geotechnik — Geophysik

GEOTEST AG (s. Baugrundunters.)

Geotechnik

Dr. H. Halter, dipl. Ing. ETH/SIA
Geotechn. Beratung, Erdbaulabor
Clausiusstr. 46, 8006 Zürich
Tel. 01 / 47 61 00

Geotechnisches Büro Dr. U. Schär
Grundbauberatung, Erdbaulabor
Bergstr. 125, 8032 Zürich
Tel. 01 / 34 36 88 und 01 / 34 94 42

Gitterroste

Otto Wyss, 8472 Seuzach
Tel. 052 / 22 50 78, Telex 76415

Holzbeizarbeiten

Amstutz & Sahli AG, 8032 Zürich
Hofackerstr. 11 A, Tel. 01 / 53 50 40

Holzfalltüren — Faltwände

Lienhard Söhne AG, 8038 Zürich
Albisstr. 131, Tel. 01 / 45 12 90

Echt PELLA-Holzfalltüren
und -Wände nach Mass, 7 Holzarten
PELLA AG, Güterstr. 205
4053 Basel, Tel. 061 / 35 80 10

Holzschutzmittel

Dr. R. Maag AG, 8157 Dielsdorf
Tel. 01 / 53 12 55
Color xex, Xerotin, Xylosan

Injektionen

KUNSTSTOFF-TECHNIK
Aktienges. Himmler, 8952 Schlieren
Spitalstr. 74, Tel. 01 / 730 20 20 / 21

RENESCO René Schmid & Co. AG
8112 Otelfingen, Tel. 056 / 74 01 71

Kanalreinigung

W. H. Widmer, 8803 Rüslikon
7-Tag-und-Nacht-Pikett
Tel. 01 / 724 21 50

Korrosionsschutz-Farben für Schifffahrt und Industrie

Hempel SA, 1005 Lausanne
av. Villamont, Tel. 021 / 20 22 42

Lärmbekämpfung

Technische Akustik / Engineering
Schneider & Co. AG
8401 Winterthur, Zeughausstr. 70
Tel. 052 / 89 21 21

Lärmschutz

Siegfried Keller AG, Wallisellen
Lärmschutz
Büro und Lager:
Zürichstr. 89, 8306 Brüttisellen
Tel. 01 / 832 02 81

Mauerentfeuchtungen

RENESCO
René Schmid & Co. AG
8112 Otelfingen, Tel. 056 / 74 01 71

Mauerentfeuchtung Ausblühungsschutz

Verlangen Sie Dokumentation:
Max Anderegg, 9011 St. Gallen
Biserhofstr. 27, Tel. 071 / 23 65 64
Ausführung in der ganzen Schweiz

Metallbau

Ernst Schweizer AG, 8047 Zürich
Tel. 01 / 52 69 10
Werk: 8908 Hedingen, 01 / 99 60 22
Metallfassaden, Metallfenster,
Metalltüren, Schutzraumbauteile,
normierte Bauteile

Metall-Normtüren

Brander AG, 8162 Steinmaur
Tel. 01 / 853 06 22

Natursteine

J. und A. Kuster, Steinbrüche AG
8807 Freienbach, Tel. 01 / 784 25 25

Oeltankwannen- und Behälterbeschichtungen

RENESCO
René Schmid & Co. AG
8112 Otelfingen, Tel. 056 / 74 01 71

Pfahlprüfungen

GEOTEST AG (s. Baugrundunters.)

Pumpen

Schäppi Pumpenservice
8003 Zürich, Gertrudstr. 24
Tel. 01 / 241 48 23

Sommer, Schenk AG, Pumpenbau
5213 Villnachern, Tel. 056 / 43 13 63

Rasterdecken aus Metall

Karl Gysin & Co. AG
Fabrik techn. Leuchten
Lothringerstr. 30, 4004 Basel
Tel. 061 / 43 01 20

Rohrdurchstossen

statt aufbrechen!
Alle Dimensionen für Werk-
leitungen, Steuerungen,
Abwasser, Kanalisationen
Alfredo Piatti AG, 8305 Dietlikon
Tel. 01 / 833 00 11

Schaumstoff-Streifen

zur Fugen-Hinterfüllung
Schaumstoff AG, 8303 Bassersdorf
Geerenweg 4, Tel. 01 / 836 61 14

Schiebe- und mobile Wände

Bator AG, 3360 Herzogenbuchsee
Tel. 063 / 60 11 33
Schiebe- und mobile Wände
in schallhemmender Ausführung
30—45 db F 90

Rosconi AG, 5610 Wohlen
Tel. 057 / 6 49 00 / 6 77 15

Storenstoffe

H. Engler & Co. AG
5430 Wettingen, Dorfstrasse 37
Tel. 056 / 26 06 24, Telex 54970 ch

Tore

Bator AG, 3360 Herzogenbuchsee
Tel. 063 / 60 11 33
Falt-, Schiebefalt-, Schiebetore
Automaten-Steuerungen

Transporte und Kranarbeiten

Alfredo Piatti AG, 8305 Dietlikon
Tel. 01 / 833 00 11

Treppen

Columbus-Treppen AG
9245 Oberbüren, Tel. 073 / 51 37 55
Spindeltreppen aus Holz
und Aluminium, Scheren-
und Holzschiebetreppen

Unterquerungsarbeiten mit Stahl- und Eternit- rohren bis 1000 mm ϕ

für Kanalisation und Werkleitungen
Trenchag AG, 8305 Dietlikon
Tel. 01 / 833 22 05

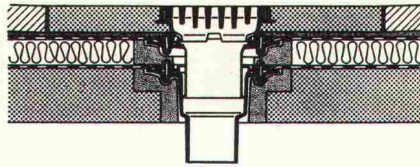
Vliese für Tiefbau

Isliker & Co. AG, 8050 Zürich
Ringstr. 72, Tel. 01 / 48 31 60

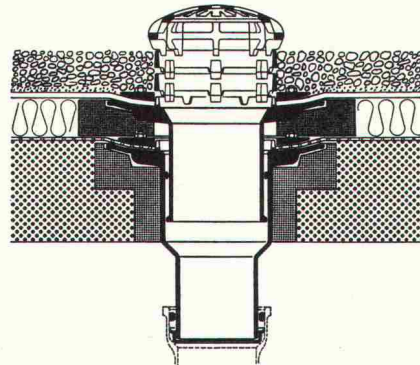
Wasserdichte Türen

Tuchschild AG, 8500 Frauenfeld
Tel. 054 / 7 24 71

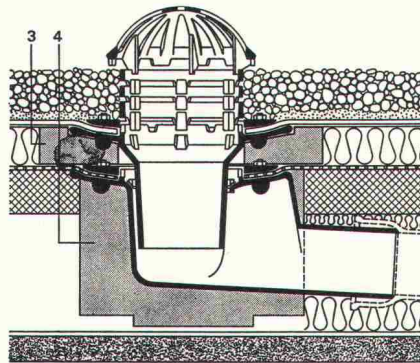
Flachdachablauf Guss zweiteilig,
Isolerring, Isolierkörper.
Flachrost befahrbar, 15 t Tragkraft.



Flachdachablauf Guss zweiteilig mit
Kugelrost, Isolerring, Isolierkörper,
Distanzringe 25+35 mm Höhe,
auch mit Flachrosten rund oder
quadratisch lieferbar.



Flachdachablauf Guss zweiteilig,
seitl. Auslauf 3° mit Kugelrost,
Isolerring, Isolierkörper,
Distanzringe 25+35 mm Höhe.



Weitere Zubehörteile:

Heizringe, Heizstäbe, Flachroste rund
und quadratisch 1,5+15 t Tragkraft.

PASSAVANT

Flachdachabläufe

aus Guss — die sichere, problemlose Flachdachentwässerung.

Das bewährte Baukastensystem aller PASSAVANT-Flachdachabläufe erlaubt das **Ueberbrücken jeder Höhe, ohne den untersten einbetonierten Ablaufkörper zu verändern.**

IKP-Zulassung 1074

Verlangen Sie Unterlagen bei:

Werner Maag AG

8032 Zürich

Zeltweg 44

Tel. 01 / 32 75 80

Telex 58675

Adresse:

SBZ 10

Die Pensionskasse SIA STV BSA FSAI~ eine Alternative für Ihre Personalvorsorge!

- **Das Ziel**
die lückenlose Alters-, Hinterbliebenen- und Invalidenvorsorge für die Angehörigen der technischen Vereine (Mitgliedschaft kann auch bei Berufswechsel beibehalten werden)
- **Die Vorteile**
die Pensionskasse SIA STV BSA FSAI ist eine **Selbsthilfeorganisation** der technischen Verbände mit **Selbstverwaltung** (paritätische Zusammensetzung aus angeschlossenen Arbeitgebern und versicherten Mitarbeitern)
- **Die Sicherheit**
ist garantiert durch den versicherungstechnischen Aufbau und laufende Beratung durch **neutrale Experten**;
durch die **Rückversicherung bei 6 schweizerischen Versicherungsgesellschaften**;
dank der Geschäftsführung und Anlage der Vorsorgemittel durch **eine der grössten und angesehensten Treuhandgesellschaften der Schweiz** mit Spezialisten auf allen Gebieten

Bitte informieren Sie mich weiter:

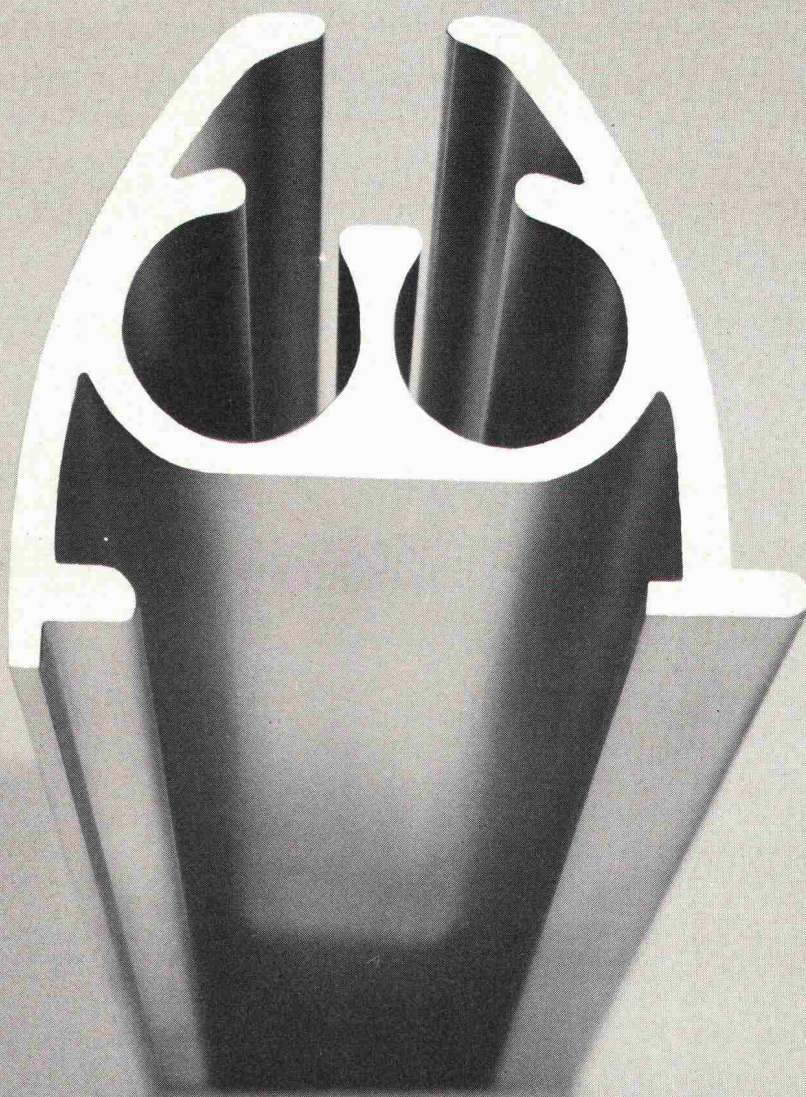
Name: _____

Vorname: _____

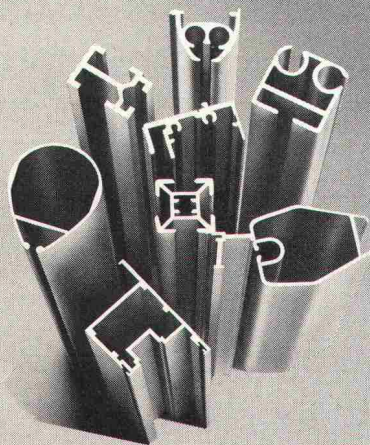
Strasse: _____

PLZ/Ort: _____

Verlangen Sie weitere Informationen bei:
Pensionskasse SIA STV BSA
FSAI
Waisenhausplatz 25
Postfach 2613
3001 Bern, Tel. 031/ 22 90 52



Perfektion durch Qualität.



Dank der Maßgenauigkeit und den einwandfreien Oberflächen unserer Aluminiumprofile haben wir das Vertrauen unserer Kunden gewonnen. Laufende Überwachung garantiert Qualität, auch für die Zukunft. Zum Vorteil unserer Kunden.

Ja

- Ich interessiere mich für Ihre
- 670 Standardprofile
 - Spezialprofile
 - kostenlose Spezialberatung

9

Firma: _____

Straße: _____

Plz/Ort: _____

Aluminiumwerk Nenzing GmbH, Austraße 16,
A-6710 Nenzing/Vorarlberg.
Telefon 00 43 55 25 / 24 41 Serie, Telex 52 348

Verkaufsbüro für die Schweiz:
NORALU AG Zürichstraße 79, CH-8600 Dübendorf.
Telefon (01) 8 21 43 77, Telex 54 088



**Aluminiumwerk
Nenzing GmbH**

Ihr Profilmacher in Europa.