

Objektyp: **Advertising**

Zeitschrift: **Schweizer Ingenieur und Architekt**

Band (Jahr): **97 (1979)**

Heft 8

PDF erstellt am: **15.08.2024**

Nutzungsbedingungen

Die ETH-Bibliothek ist Anbieterin der digitalisierten Zeitschriften. Sie besitzt keine Urheberrechte an den Inhalten der Zeitschriften. Die Rechte liegen in der Regel bei den Herausgebern.

Die auf der Plattform e-periodica veröffentlichten Dokumente stehen für nicht-kommerzielle Zwecke in Lehre und Forschung sowie für die private Nutzung frei zur Verfügung. Einzelne Dateien oder Ausdrucke aus diesem Angebot können zusammen mit diesen Nutzungsbedingungen und den korrekten Herkunftsbezeichnungen weitergegeben werden.

Das Veröffentlichen von Bildern in Print- und Online-Publikationen ist nur mit vorheriger Genehmigung der Rechteinhaber erlaubt. Die systematische Speicherung von Teilen des elektronischen Angebots auf anderen Servern bedarf ebenfalls des schriftlichen Einverständnisses der Rechteinhaber.

Haftungsausschluss

Alle Angaben erfolgen ohne Gewähr für Vollständigkeit oder Richtigkeit. Es wird keine Haftung übernommen für Schäden durch die Verwendung von Informationen aus diesem Online-Angebot oder durch das Fehlen von Informationen. Dies gilt auch für Inhalte Dritter, die über dieses Angebot zugänglich sind.

Schweizer Ingenieur und Architekt

Verlags-AG der Akademischen-technischen Vereine

Offizielles Organ

des Schweizerischen Ingenieur- und Architektenvereins (SIA),
der Gesellschaft Ehemaliger Studierender der ETH Zürich (GEP)
und der Schweizerischen Vereinigung Beratender Ingenieure (ASIC)

Schweizerische Bauzeitung

Erscheint wöchentlich

97. Jahrgang Heft 8/79 22. Februar 1979

Redaktion

«Schweizer Ingenieur und Architekt»
Staffelstrasse 12
Postfach, CH-8021 Zürich
Tel. (01) 201 55 36

Redaktoren:
Kurt Meyer,
Chefredaktor

Bruno Odermatt,
dipl. Arch. ETH/SIA

Druck:
Offset + Buchdruck AG
Staffelstrasse 12
8021 Zürich

Nachdruck von Bild und Text,
auch auszugsweise, nur mit
Zustimmung der Redaktion und
nur mit genauer Quellenangabe
gestattet.

Inhalt

Architektur
Was haben die
Konstruktion und das
Bauwerk mit Architektur zu
tun? Von *Franz Füeg*,
Lausanne 125

Energieversorgung
Modernes Energiekonzept
in einer Kartonfabrik. Von
Ernst Haltiner, Zürich 132

Haustechnik
Wärmeenergie sparen mit
einem Warmwasserzähler.
Von *Karl Bösch*,
Unterengstringen 135

Umschau
Erste Strukturaufklärung
eines lichtsammelnden
Eiweiss' an der ETHZ.
Labor-Schwimmbad in
Gelsenkirchen. Neue
Ergebnisse der
Reaktorsicherheitsfor-
schung. Grösste
Verseilmaschine der Welt 138

Ausbildung
Ausbau der Ingenieurschule
Burgdorf 140

Persönliches
Otto Steinhart 70jährig 140

Neuerscheinungen
Umbau und Erweiterung
von Wasserkraftanlagen.
Erdbebenbedingte
dynamische Beanspruchung
einer Gewichtsmauer mit
Berücksichtigung der
Interaktion des Stausees.
Stahlfaserspritzbeton im
Berg- und Tunnelbau 140

Laufende Wettbewerbe B 21

Aus Technik und Wirtschaft B 22

Weiterbildung. Kurzmitteilun-
gen. Tagungen. Aus SIA-Sektio-
nen. Stellenvermittlung
SIA/GEP B 23/24

Vorschau auf das nächste Heft

Altbau-Modernisierung, Reno-
vationen

zum Titelbild

Fließend betonieren mit Sikament®

Mit Sikament erreichen Sie die doppelte Betonierleistung. Sikament wird als Superverflüssiger gleich 3x gewinnbringend eingesetzt.

Als Fließmittel für Fließbeton
Mit dem Fließmittel Sikament wird das Betonieren von hochfestem Beton bis zu einer Dicke von 1,50 m bis 2,00 m vereinfacht. Die Fließbetonmischung fließt selbständig in alle Winkel und Ecken. Das ermöglicht die Herstellung von hochfesten Betonbauteilen.

Als Zusatz für Pumpbeton
Sikament verbessert die Fließfähigkeit des Betonpumpens. Es ermöglicht die Betonierung von hochfesten Betonbauteilen.

Als Erhärtungsbeschleuniger für frühfesten Beton
Sikament beschleunigt die Erhärtung des Betons. Es ermöglicht die Herstellung von hochfesten Betonbauteilen.

Sikament®
Eine Beton-Technik setzt sich durch



Sikament ist ein Hochleistungsverflüssiger für Fließbeton, Pumpbeton und Beton mit erhöhten Früh- und Endfestigkeiten. Ein trockener bis schwachplastischer Beton wird bei einer Dosierung von 1 Prozent so plastifiziert, dass er auch in schräg geneigte Rinnen fließt und ohne Vibratoren verdichtet werden kann. Wird Sikament mit erhöhter Dosierung (3 Prozent) und kleinem W/Z-Faktor verwendet, so entsteht ein *frühhochfester Beton*. Sikament ist kombinierbar mit anderen Sika-Betonzusatzmitteln und senkt die Verarbeitungskosten bei gleichbleibenden Betoneigenschaften. Die Festigkeiten sind über den ganzen Querschnitt gleich. Sikament ist als frühhochfester Beton für alle Bauten geeignet, die rasch belastet werden müssen, wie z. B. vorgefertigte und/oder vorgespannte Bauteile, Strassensanierungen usw.

Sika AG, Postfach 121,
8048 Zürich, Tel. 01/62 40 40

Abonnemente

Schweiz:		Ausland:	
1 Jahr	Fr. 120.-	1 Jahr	Fr. 140.-
½ Jahr	Fr. 63.50	½ Jahr	Fr. 73.50
Einzelnummer	Fr. 5.-	Einzelnummer	Fr. 6.-

Ermässigte Abonnementspreise für Mitglieder des SIA, der GEP, des BSA und der ASIC, für Studenten und für Mitglieder des STV

Postscheckkonto:
«Schweizer Ingenieur und Architekt»
80-6110, Zürich

Mitteilungen betreffend Adressänderungen, Abonnemente und Bezug von Einzelnummern sind zu richten an:
«Schweizer Ingenieur und Architekt»
Rüdigerstrasse 1
Postfach, 8021 Zürich
Tel. (01) 202 60 91

Anzeigenverwaltung

Iva

IVA AG für internationale Werbung, Hauptsitz: Beckenhofstrasse 16, 8035 Zürich
Tel. (01) 26 97 40

Filiale:
19, av. de Beaulieu
1004 Lausanne
Tél. (021) 37 72 72

Ingénieurs et architectes suisses

Bulletin technique de la Suisse romande

Adresse: 27, av. de Cour 1007 Lausanne

No 4/79

Matériaux

Concours B 13 Introduction à la conservation de la pierre 33

Carnet des concours B 14 Actualité 36

Swissbau 79 B 14 Nécrologie

Architecture François Baatard, ingénieur (1919-1978) 38

Expérimentation architecturale 29 Daniel Bonnard 38

«Fischer-Rista-Elemente garantieren dem Bauingenieur, dass sein Armierungsplan eisern eingehalten wird.»

Ein Interview mit Walter Wüst,
dipl. Bau-Ing. ETH, Betriebsleiter der Drahtwerke Fischer AG
in Reinach, Kt. Aargau

Herr Wüst, was ist Ihr Aufgabenbereich bei den Drahtwerken Fischer?

Ich bin – jetzt bereits seit über 15 Jahren – verantwortlich für Entwicklung und Fabrikation der **fi-Rista-Elemente**.

Das sind...

...**industriell vorgefertigte, punktgeschweisste Armierungen**. Sie finden vor allem in der Vorfabrikation von Betonteilen Verwendung, werden aber auch direkt auf der Baustelle eingesetzt. Das konstruktive Konzept der verschiedenen Elemente wird dabei von unserem Techniker-Team für jeden Auftrag speziell entwickelt – in Zusammenarbeit mit dem verantwortlichen Ingenieur oder aufgrund bereits vorliegender Ingenieurpläne. Das **fi** im Markennamen ist also eine Art Gütesiegel: es garantiert problemgerechte Lösungen dank langjährigem Know-how.

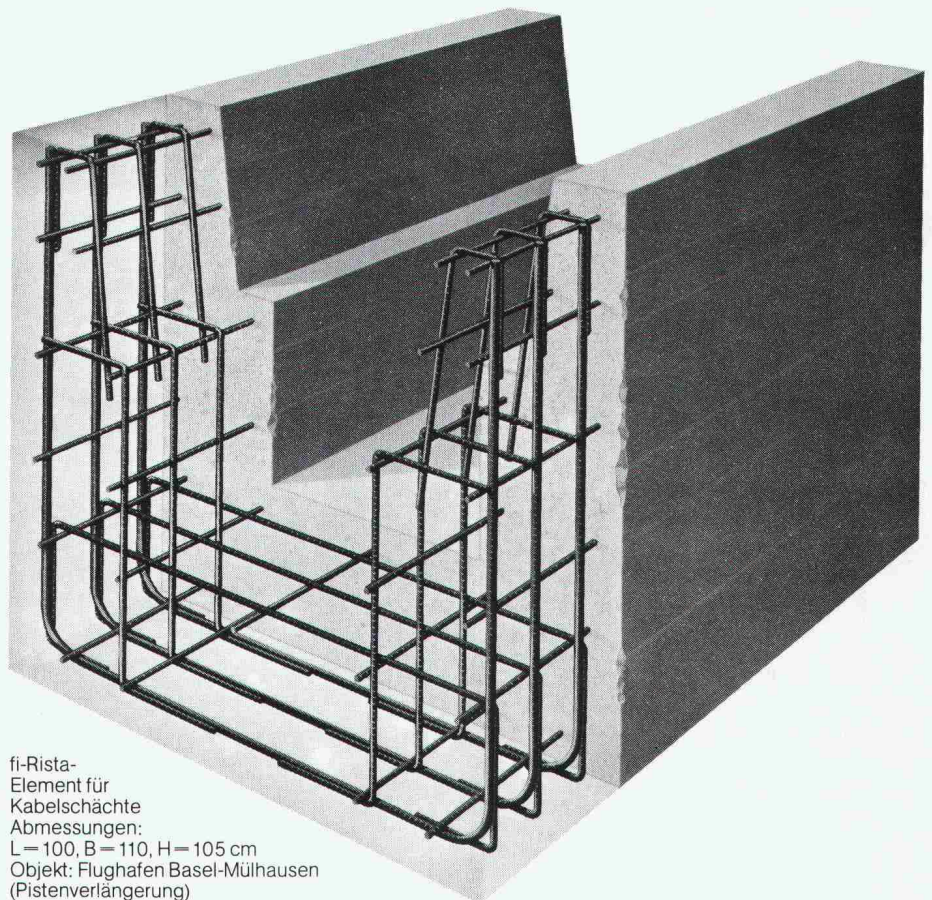
Sie sind dipl. Bauingenieur ETH. Sie haben vor Ihrer «Fischer-Zeit» an der wissenschaftlich ausgerichteten EMPA mitgearbeitet. Wenn Sie sich nun ohne Einschränkungen für vorgefertigte Armierungselemente einsetzen, dann wohl in erster Linie aus sicherheitstechnischen Gründen und erst in zweiter aus kaufmännischen Überlegungen heraus?

Unbedingt. Denn für den Bauingenieur sind die **Sicherheit und Dauerhaftigkeit des Baues das A und O**. Er will ja nicht nur, dass das Objekt so schnell, sicher und kostengünstig wie möglich entsteht – er will vor allem, dass es über Jahre hinaus hält und etwas aushält. Und gerade dafür bieten vorgefertigte Armierungselemente eine weitaus bessere Gewähr als auf der Baustelle zusammengebundene Armierungen.

Warum das?

Nun, die einzelnen Armierungseisen können in industrieller Fertigung zunächst einmal präziser montiert werden als auf dem Bau. Das gewährleistet eine wesentlich **genauere Einhaltung der Betonüberdeckung**, gerade bei den in der Vorfabrikation oft üblichen kleinen Querschnitten. Hinzu kommt, dass die Armierungselemente geschweisst sind: **sie können sich beim**

Einbau in die Schalung nicht verschieben. Der konstruktive Aufbau schliesslich mag noch so kompliziert sein – selbst wenn lediglich angelegte Arbeiter auf dem Werkplatz eingesetzt werden, schafft das keinerlei Komplikationen. Vor allem aber: **es wird nichts vergessen. Der Armierungsplan wird eisern eingehalten. Das garantieren wir jedem Ingenieur.**



fi-Rista-Element für Kabelschächte
Abmessungen:
L = 100, B = 110, H = 105 cm
Objekt: Flughafen Basel-Mülhausen
(Pistenverlängerung)
Ingenieurbüro: P. Beurret, Basel
Elementproduktion: Beton-Christen AG, MuttENZ

Fallen neben der Sicherheit aber nicht auch noch andere Argumente ins Gewicht? Zeitgewinn und Kostenersparnis etwa, die wichtigsten Pluspunkte der meisten Elementbausysteme?

Das liegt auf der Hand. Ich brauche wohl keine Worte darüber zu verlieren, dass mit fi-Rista-Elementen bedeutend schneller armiert werden kann. Und was die Kosten betrifft: zwar sind unsere einsatzfertigen Armierungen beim Ankauf etwas teurer als lose Eisen. Dafür müssen sie auf dem Bau aber auch nicht erst noch mit grossem Zeitaufwand verlegt und gebunden werden. Auch **die sonst unumgängliche und zeitraubende Kontrolle durch den Bauingenieur entfällt**. Ganz abgesehen von den ins grosse Geld gehenden Korrekturmassnahmen, die oft erforderlich werden, wenn nicht erstklassig qualifiziert – also teures – Personal die Armierung verlegt. Jeder einzelne dieser Punkte genügt schon, um die Preisdifferenz zwischen fi-Rista-Elementen und althergebrachter Armierung mehr als wettzumachen.

Also Zeitgewinn, Kostensenkung und dabei erst noch erhöhte Präzision?

Mehr als das: **fabrikmässige Präzision**. Um wieviel genauer geschulte Armierungsspezialisten in einer Werkhalle arbeiten als Bauarbeiter auf dem offenen Werkplatz, das können Sie sich ausrechnen. Überdies sind wir vor den Launen unserer unberechenbaren Witterung geschützt.

Was spricht im übrigen speziell für die fi-Rista-Elemente?

Zunächst einmal ein Vorzug, den ich bereits erwähnt habe: **unser Know-how auf dem Gebiete der Vorfabrikation**. Wir haben schon Tausende von verschiedenen Armierungen zur vollen Zufriedenheit – oft zur Begeisterung – unserer Kunden geliefert. Ganz einfach deshalb, weil wir darauf eingerichtet sind, auch die anspruchsvollsten, schwierigsten Wünsche zu erfüllen. Unser eingespieltes Team führt eben nicht nur Aufträge aus – es erarbeitet echte Problemlösungen. Kompetenz also ist unser erstes Argument. Das zweite heisst Kapazität: **Fischer-Termine sind sichere Termine**. Und schliesslich arbeiten wir mit der Sorgfalt eines Unternehmens, das unter anderem auch Präzisionsteile für die Feinmechanik herstellt.

Vorfabrikation bedeutet jedoch zuallererst Normierung der Elemente. Leidet da nicht letztlich die konstruktive Flexibilität?

Im Gegenteil. **Normelemente, die wir vor gut 15 Jahren auf den Markt brachten** – Schachtdeckelarmierungen, Anschlussarmierungen für Balkonbrüstungen, Träger usw. –, haben uns geholfen, Erfahrungen zu sammeln. Die werten wir bei der Fabrikation unserer Spezialelemente nach Plänen oder Angaben der Kunden jetzt aus.

Ihre Gesprächspartner sind Bauingenieure, die für Armierungspläne verantwortlich zeichnen. Als Fachmann müssen Sie also Fachleute von Ihren Problemlösungen überzeugen. Wie ist da das Echo?

Durchwegs positiv. Denn abgesehen von den technischen Vorteilen, die dem Fachmann bei näherer Betrachtung sofort einleuchten, bringt ihm unser Elementsystem auch beträchtliche Erleichterungen: er kann beruhigt sein, dass seine Pläne vom ersten bis zum letzten Element genau eingehalten werden. **Der Ingenieur verliert also weniger Zeit mit Überwachungsarbeiten auf dem Bauplatz.**

fi-Rista-Elemente in der Praxis

Sie bewähren sich im Einsatz für

- Stützen, Unterzüge, Kassettenplatten
- Fensterpfosten, Fensterstürze, Fensterbrüstungen
- Einzelfundamente
- Schachtdeckel
- Vorfabrizierte Stützmauern, Treppenläufe, Spindeltreppen, Winkelstufen, Kabelkanäle, Tunnелеlemente usw.

Kontrollen erübrigen sich weitgehend, Masshaltigkeit, Vollzähligkeit, Stabilität und Wirtschaftlichkeit sind stets gewährleistet – fi-Rista-Elemente lösen mithin auf einen Schlag eine ganze Reihe von Problemen, die bisher auch den Ingenieur beschäftigt haben?

Ich würde noch weitergehen: **fi-Rista-Elemente lösen ein zentrales Problem des Baustatikers überhaupt**. Indem die vorfabrizierten Elemente dafür sorgen, dass jedes nicht berechenbare Sicherheitsrisiko wegen ungenauer oder unsorgfältiger Armierungsarbeit ausgeschlossen wird. Und das ist ein echter, messbarer Fortschritt.

fi-Rista-Armierungselemente in Stichwörtern:

Stahlqualität:	Ø 4 mm bis Ø 14 mm Stahl IV gemäss SIA-Norm, ab Ø 16 mm Stahl III gemäss SIA-Norm
Verbindungen:	Punktschweissung oder Haftschweissung
Form:	nach Plänen oder Angaben der Kunden
Maximale Armierungslänge:	ca. 8 m
Toleranzen:	Quermasse +0/- 5 mm Längenmasse +0/-10 mm
Stückzahl:	eine grössere Fertigungsreihe gleicher oder gleichwertiger Elemente ist Voraussetzung

Drahtwerke Fischer AG
CH-5734 Reinach

Telefon 064-71 15 55
Telex 68 316 fidra ch



Wer macht was?

Fachfirmenverzeichnis

Abdichtungen

KUNSTSTOFF-TECHNIK
Aktienges. Himmler, 8952 Schlieren
Spitalstr. 74, Tel. 01 / 730 20 20 / 21
RENESCO Bautechnik AG
8112 Otelfingen, Tel. 056 / 74 01 71

Architekturmodelle

H. Schalk, 8050 Zürich
Thurgauerstr. 70, Tel. 01 / 51 64 11
Toni Wuest, 8032 Zürich
Delphinstrasse 24, Tel. 01 / 32 58 60
Modellbau Zaborowsky
Inhaber D. Raffainer
Neumarkt 10, 8001 Zürich
Tel. 01 / 34 22 16

Bauaustrocknung

Roth-Kippe AG, 8045 Zürich
Giesshübelstr. 96, Tel. 01 / 66 11 55

Baugrunduntersuchungen

GEOTEST AG
3052 Zollikofen, Tel. 031 / 57 20 74
9008 St. Gallen, Tel. 071 / 24 87 10
8570 Weinfelden, Tel. 071 / 22 22 30
1037 Etagnières, Tel. 021 / 91 10 85

Bauthermographie und dynamische Wegmessung

JENZER AG Messtechnik
8954 Geroldswil, Tel. 01 / 748 24 24

Beratung in Brandschutzfragen

BAU-CHEMIE AG, 4051 Basel
Rütlistr. 50, Tel. 061 / 23 00 16

Drahtseile

Fatzer AG, 8590 Romanshorn
Tel. 071 / 63 12 32
Kabelwerke Brugg AG
5200 Brugg, Tel. 056 / 41 11 51
Schweiz. Seil-Industrie AG CIS
8201 Schaffhausen
Tel. 053 / 5 42 41, Telex 76498
Bahn-, Bau- und Industriedrahtseile

Elektronische Datenverarbeitung

CONTROL DATA AG, 8021 Zürich
CYBERNET RECHENZENTRUM
Militärstr. 36, Tel. 01 / 242 14 34
FIDES Rechenzentrum, 8002 Zürich
Bleicherweg 33, Tel. 01 / 202 78 40
Schweizerische Zweigstellen und
Kundenstationen in:
Basel, Bern, Genf, Lausanne, Zürich

Erschütterungs-Messungen

EXPLOSIV CONSULT AG
Sprengingenieurbüro,
Zustandsaufnahmen
8320 Fehraltorf/ZH, Tel. 01 / 954 16 00
GEOTEST AG
(s. Baugrunduntersuchungen)

Faltwände

Rosconi AG, 5610 Wohlen
Tel. 057 / 6 49 00 / 6 77 15

Farbspritzkabinen

Fröhlich Spritzkabinen-
und Apparatebau, 5524 Niederwil
Tel. 057 / 6 57 57 / 58

Fassadenplanung

Metallbau-Planung J. F. Meyer
6006 Luzern, Seeburgstr. 20
Tel. 041 / 31 20 88

Feuchtigkeitsmessgerät

H. T. Hauenstein AG, Finkelerweg 32
4144 Arlesheim/Basel
Tel. 061 / 72 10 60

Garderobeneinrichtungen

Rosconi AG, 5610 Wohlen
Tel. 057 / 6 49 00 / 6 77 15

Geologie — Geotechnik — Geophysik

BBL Baulaboratorium AG
4132 Muttentz/Basel
Tel. 061 / 61 33 14
GEOTEST AG (s. Baugrundunters.)

Geotechnik

Dr. H. Halter, dipl. Ing. ETH/SIA
Geotechn. Beratung, Erdbaulabor
Clausiusstr. 46, 8006 Zürich
Tel. 01 / 47 61 00

Ingenieurbüro G. Mugglin AG
Beratung, Untersuchungsprogramme,
Planung, Berechnung, Ueberwachung
in Grundbau, Bodenmechanik und
allgemeinem Tiefbau
Bolleystrasse 29, 8006 Zürich
Tel. 01 / 32 48 62

Geotechnisches Büro Dr. U. Schär
Grundbauberatung, Erdbaulabor
Bergstr. 125, 8032 Zürich
Tel. 01 / 34 36 88 und 01 / 34 94 42

Gitterroste

Hähn Diagonal-Gitterroste
Otto Wyss, 8472 Seuzach
Tel. 052 / 22 50 78, Telex 76415

Holzbeizarbeiten

Amstutz & Sahli AG, 8032 Zürich
Chem. Holzbeizerei und Spritzwerk
Hofackerstr. 11 A, Tel. 01 / 53 50 40

Holzfalttüren — Faltwände

Lienhard Söhne AG, 8038 Zürich
Albisstr. 131, Tel. 01 / 45 12 90
Echt PELLA-Holzfalttüren
und -Wände nach Mass, 7 Holzarten
PELLA AG
Jurastr. 7, 4053 Basel
Tel. 061 / 35 80 10

Holzschutzmittel

Dr. R. Maag AG, 8157 Dielsdorf
Tel. 01 / 53 12 55
Color xex, Xerotin, Xylosan

Injektionen

KUNSTSTOFF-TECHNIK
Aktienges. Himmler, 8952 Schlieren
Spitalstr. 74, Tel. 01 / 730 20 20 / 21
RENESCO Bautechnik AG
8112 Otelfingen, Tel. 056 / 74 01 71

Kanalreinigung

Kanalreinigung Widmer AG
7-Tag-und-Nacht-Pikett
8803 Rüslikon, Tel. 01 / 724 21 50

Lärmbekämpfung

Schneider+Co. AG
8401 Winterthur, Zeughausstr. 70
Tel. 052 / 89 21 21
Technische Akustik / Engineering

Lärmschutz

Techn. Lärmschutzanlagen +
AFL Engineering International
Planung, Beratung und Fabrikation
AG für Lärmschutz
CH-4652 Winznau
Tel. 062 / 35 36 40

Siegfried Keller AG, Wallisellen
Lärmschutz
Büro und Lager:
Zürichstr. 38, 8306 Brüttsellen
Tel. 01 / 833 02 81

Materialprüfung

BBL Baulaboratorium AG
4132 Muttentz/Basel
Tel. 061 / 61 33 14

Mauerentfeuchtungen

RENESCO Bautechnik AG
8112 Otelfingen, Tel. 056 / 74 01 71

Mauerentfeuchtung Ausblühungsschutz

Dokumentation bereitwillig:
Max Anderegg, 9011 St. Gallen
Biserhofstr. 27, Tel. 071 / 23 65 64
Ausführung i. d. ganzen Schweiz

Metallbau

Ernst Schweizer AG, 8047 Zürich
Tel. 01 / 52 69 10
Werk: 8908 Hedingen
Tel. 01 / 761 60 22
Metallfassaden, Metallfenster,
Metalltüren, Schutzraumbauteile,
normierte Bauteile

Metall-Normtüren

Brander AG, 8162 Steinmaur
Tel. 01 / 853 06 22

Natursteine

J. und A. Kuster, Steinbrüche AG
8807 Freienbach, Tel. 01 / 784 25 25

Oeltankwannen- und Behälterbeschichtungen

RENESCO Bautechnik AG
8112 Otelfingen, Tel. 056 / 74 01 71

Pfahlprüfungen

GEOTEST AG (s. Baugrundunters.)

Pumpen

Pumpenbau AG
8202 Schaffhausen, Tel. 053 / 4 30 21
Schäppi Pumpenservice
8003 Zürich, Gertrudstr. 24
Tel. 01 / 241 48 23
Sommer, Schenk AG, Pumpenbau
5213 Villnachern, Tel. 056 / 43 13 63

Regale

HUPFER Metallwaren
Riedhofstrasse 75, 8049 Zürich
Tel. 01 / 56 06 00

Rohrdurchstossen

statt aufbrechen!
Alle Dimensionen für Werk-
leitungen, Steuerungen, Abwasser,
Kanalisations
Alfredo Piatti AG, 8305 Dietlikon
Tel. 01 / 833 00 11

Schaumstoff-Streifen

zur Fugen-Hinterfüllung
Schaumstoff AG, 8303 Bassersdorf
Geerenweg 4, Tel. 01 / 836 61 14

Schiebe- und mobile Wände

Bator AG, 3360 Herzogenbuchsee
Tel. 063 / 60 11 33
Schiebe- und mobile Wände
in schallhemmender Ausführung
30—45 db F 90
Rosconi AG, 5610 Wohlen
Tel. 057 / 6 49 00 / 6 77 15

Sonnenschutz

SOLAR MASTER
Fensterfolien und Isoliergläser
für Sonnen- und Wärmeschutz
Unterlagen durch
GSC AG, Steinackerstrasse 29
8302 Kloten, Tel. 01 / 814 22 33

Storenstoffe

H. Engler & Co. AG
5430 Wettingen, Dorfstrasse 37
Tel. 056 / 26 06 24, Telex 54970 ch

Tore

Bator AG, 3360 Herzogenbuchsee
Tel. 063 / 60 11 33
Falt-, Schiebefalt-, Schiebetore
Automaten-Steuerungen

Transporte und Kranarbeiten

Alfredo Piatti AG, 8305 Dietlikon
Tel. 01 / 833 00 11

Treppen

Columbus-Treppen AG
9245 Oberbüren, Tel. 073 / 51 37 55
Spindeltreppen aus Holz
und Aluminium, Scheren-
und Holzschiebetreppen

Unterquerungsarbeiten mit Stahl- und Eternit-rohren bis 1000 m Ø

für Kanalisation und Werkleitungen
Trenchag AG, 8305 Dietlikon
Tel. 01 / 833 22 05

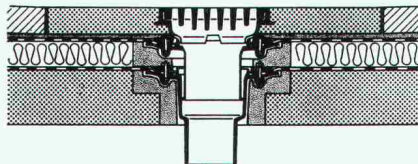
Vliese für Tiefbau

Isliker & Co. AG, 8050 Zürich
Ringstr. 72, Tel. 01 / 48 31 60

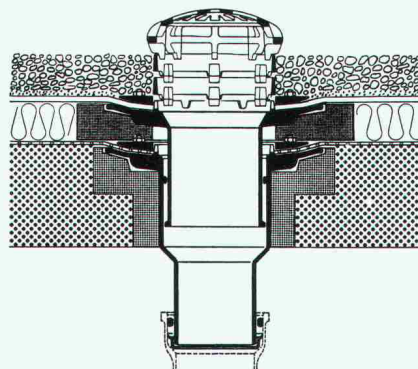
Wasserdichte Türen

Tuchschild AG, 8500 Frauenfeld
Tel. 054 / 7 24 71

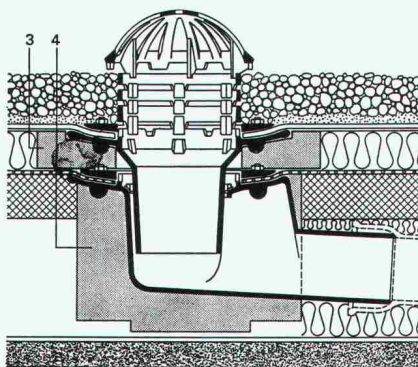
Flachdachablauf Guss zweiteilig,
Isolerring, Isolierkörper.
Flachrost befahrbar, 150 KN Prüfkraft



Flachdachablauf Guss zweiteilig mit
Kugelrost, Isolerring, Isolierkörper,
Distanzringe 25+35 mm Höhe,
auch mit Flachrosten rund oder
quadratisch lieferbar.



Flachdachablauf Guss zweiteilig,
seitl. Auslauf 3° mit Kugelrost,
Isolerring, Isolierkörper,
Distanzringe 25+35 mm Höhe.



Weitere Zubehörteile:

Heizringe, Heizstäbe, Flachroste rund
und quadratisch 15+150 KN Prüfkraft

PASSAVANT

Flachdachabläufe

aus Guss — die sichere, pro-
blemlose Flachdachentwässer-
ung.

Das bewährte Baukasten-
system aller PASSAVANT-
Flachdachabläufe erlaubt das
Ueberbrücken jeder Höhe,
ohne den untersten einbeto-
nierten Ablaufkörper zu ver-
ändern.

IKP-Zulassung 1074

Verlangen Sie Unterlagen bei:

Werner Maag AG

8032 Zürich

Zeltweg 44

Tel. 01 / 32 75 80

Telex 58675

Adresse:

SBZ 10

**Die
Pensionskasse**

**SIA
STV
BSA
FSAI**

**eine Alternative
für Ihre
Personalvorsorge**

Das Ziel

die lückenlose Alters-, Hinterbliebenen-
und Invalidenvorsorge für die Angehörigen der technischen Vereine (Mitgliedschaft kann auch bei Berufswechsel beibehalten werden)

Die Vorteile

die Pensionskasse SIA STV BSA FSAI ist eine **Selbsthilfeorganisation** der technischen Verbände mit **Selbstverwaltung** (paritätische Zusammensetzung aus angeschlossenen Arbeitgebern und versicherten Mitarbeitern)

Die Sicherheit

ist garantiert durch den versicherungstechnischen Aufbau und laufende **Beratung durch neutrale Experten**; durch die **Rückversicherung bei 6 schweizerischen Versicherungsgesellschaften**; dank der **Geschäftsführung und Anlage der Vorsorgemittel durch eine der grössten und angesehensten Treuhandgesellschaften der Schweiz mit Spezialisten auf allen Gebieten**

Verlangen Sie weitere Informationen bei:

Pensionskasse SIA STV BSA FSAI
Waisenhausplatz 25, Postfach 2613
3001 Bern, Tel. 031/22 90 52

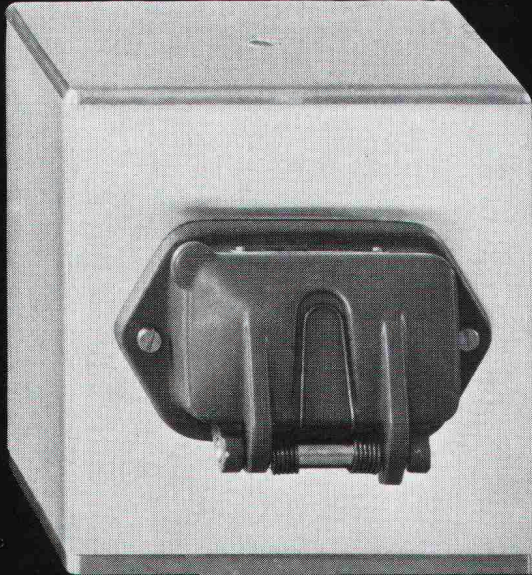
Bitte informieren Sie mich weiter:

Name: _____

Strasse: _____

PLZ/Ort: _____

Die bewährten Anschluss-Ständer für Werkstätten und Fabrikationsräume



bestehend aus:
**Anschluss-
Aufsatz aus
Extrudalrohr**

160x130 mm
grau hammerschlag
einbrennlackiert
mit Schutzleiter-
klemme
in 3 Höhen zu
100, 150, 200 mm

**Standrohr
PG 36**

**Bodendose
aus Grauguss**

**Einbau-
möglichkeiten:**

Steckdosen
für Licht, Kraft
und Wärme

Netzsteckdosen
bis 24-polig

Industrie-
Steckdosen
25 und 40 Amp

Schalter, Signal-
lampen, Klemmen

T+T-Anschlüsse
nach Vorschrift
in trockenen
Räumen

Andere Ausführungen auf Anfrage



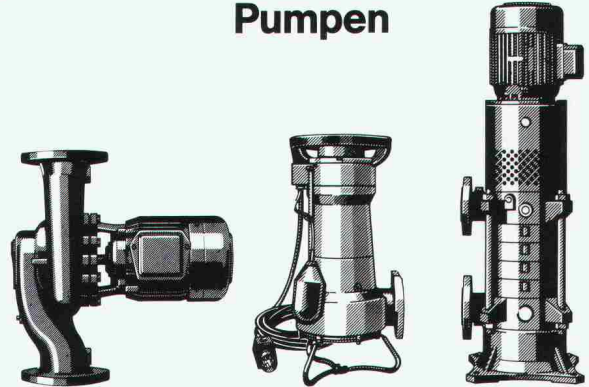
OSKAR WOERTZ BASEL

Fabrik elektrotechnischer Artikel CH-4002 Basel
Eulerstrasse 55 Telefon 061 23 45 30 Telex 63179

KSB

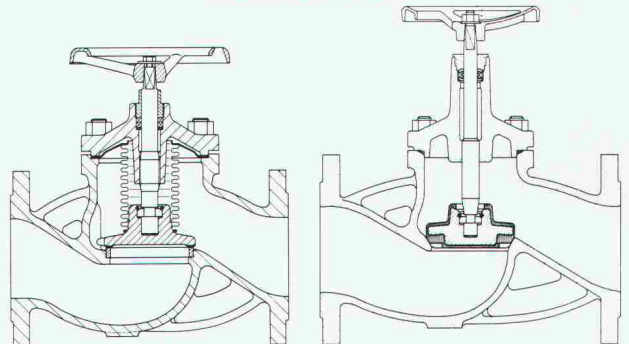
Pumpen und Armaturen für Heizung-Sanitär

Pumpen



z.B. Heizungsumwälzpumpen, Inlinepumpen,
Wärmeträgerumwälzpumpen, Wassernorm-
pumpen, Hochdruckpumpen, Be- und
Entwässerungspumpen, Abwasserpumpen,
Druckerhöhungsanlagen usw.

Armaturen



z.B. Weichdichtende Ventile, Faltenbalgventile,
Membranventile, Keilflachschieber –
weichdichtend, Heizungsschieber, Heisswasser-
schieber, Absperrklappen, Rückflussverhinderer,
Kugelhähne, Anbohrapparate usw.

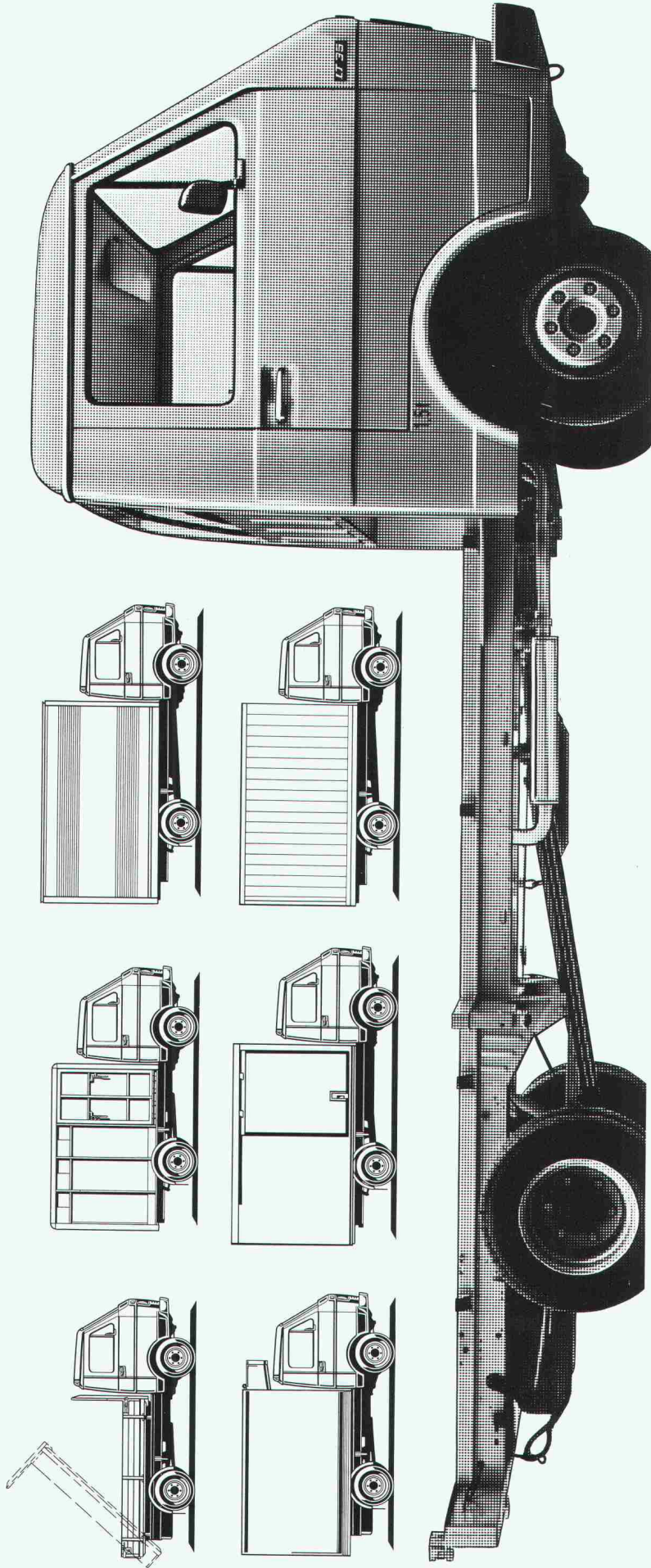
KSB baut Pumpen und Armaturen für
Heizung – Sanitär, Wasserversorgung, Abwasser,
Industrie, Chemie und spezielle Einsatzzwecke.



pumpen
kompressoren
armaturen

KSB ZÜRICH AG

Limmatstrasse 50, 8031 Zürich, Tel. 01 44 99 33



Auf den LT können Sie 100-fach bauen.

Das ist einer der wesentlichsten Gründe, warum er so erfolgreich ist. Wir bauen ihn nämlich so, dass Sie ihn nicht nur als Kasten- und Pritschenwagen, als Kombi und Doppelkabine bekommen. Sondern auch als Chassis mit Kabine. Zum nachträglichen Aufbau aller nur möglichen Sonderaufbauten und möglich sind mehr als 100 Varianten.

Aber nicht nur 100fach aufbauen kann man den LT. Sie können 100fach auf ihn bauen. Auf sein Fahrwerk, das nach den neuesten Erkenntnissen aus Forschung

und Technik konstruiert ist. Auf seine Sicherheit. Auf seine Wirtschaftlichkeit – in seinem Anschaffungspreis und in seiner Qualität.

Und das geben wir jedem neuen LT mit auf den Weg: Die 1-Jahres-Garantie/50.000 km. Motor, Getriebe und angetriebene Achsen sogar 1 Jahr/100.000 km. Und den 2-Jahres-Intertours-Winterthurn-Autoschutz. Und einen hohen Wiederverkaufswert dank hoher VW-Qualität.

Informations-Coupon.

136

Bitte schicken Sie mir den LT-Prospekt.

Adresse:

PLZ/Ort:

Ausschneiden und einsenden an:
AMAG, Automobil & Motoren AG, 5116 Schinznach-Bad.

AMAG-Leasing für Firmen und Gewerbe:
Auskunfts Tel. 056/743 01 01.



Der LT.
VW. Nr. 1 der Schweiz.

Aus der Geilinger-Stahlbaupraxis ein typisches Beispiel:

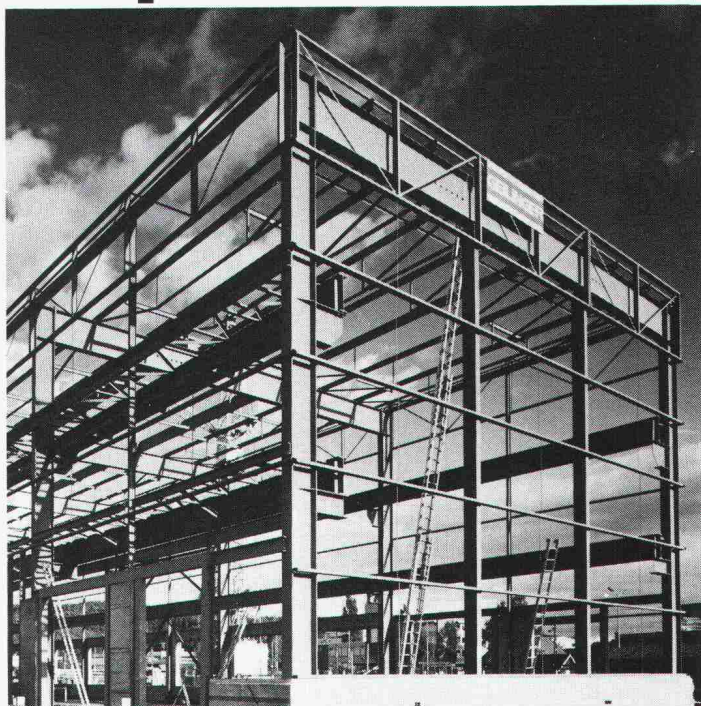
Gebr. Sulzer AG, Stangenmagazin Oberwinterthur

Bauherr: Gebr. Sulzer AG, Winterthur
Architekt: Baubüro Gebr. Sulzer AG, Winterthur
Ingenieur: Geilinger Stahlbau AG, Winterthur
unsere Lieferung: Fabrikation und Montage der Stahlkonstruktion für Anlieferungs- und Speditionshalle, ca. 220 t

Stahlbau ist und bleibt für viele Bauprobleme die richtige Lösung: denn Wirtschaftlichkeit und Anpassungsfähigkeit sind gewichtige Argumente.

Als Stahlbau-Partner hat Geilinger jahrzehntelange Erfahrung, in grossen wie in kleinen Bauaufträgen. Geilinger-Stahlbauten werden sorgfältig geplant, in unseren leistungsfähigen Werkstätten Bülach und Yvonand erstellt und von unseren zuverlässigen Monteuren im In- und Ausland aufgerichtet.

Im Geilinger-Stahlbau steckt Erfahrung, Fachwissen und Qualität.



GEILINGER

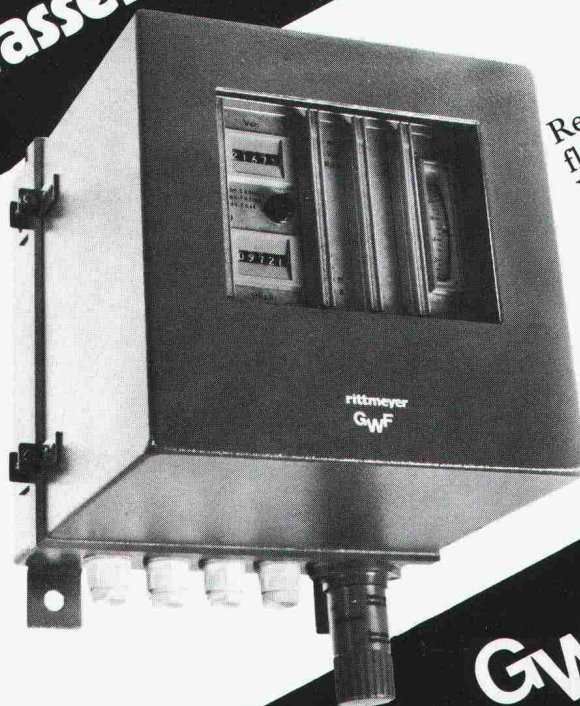
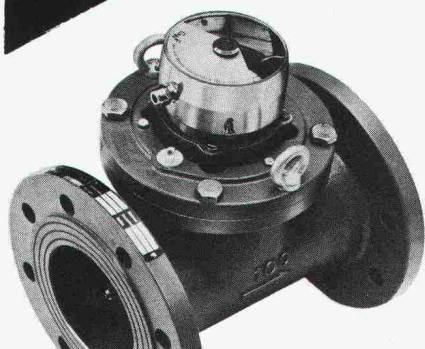
Ingenieur- und
Metallbau-Unternehmung

Geilinger AG
8180 Bülach, Schützenmattstrasse
Tel. 01 860 35 61, Telex 53869

Bülach,
Winterthur,
Yvonand

**GWF-
Elektronik zur
Fernübertragung von
Kaltwasser-Messwerten**

Registrierung von Durch-
fluss und Menge mit
Woltman- und Turbinen-
zähler
Vor- und Rücklaufmessung
Flanschen NW 10 - 25
Grösse NW 50 - 500 mm



GWF

Gas- und
Wassermesserfabrik AG
Obergrundstr. 119
6002 Luzern
Tel. 041/41 24 24

784

Neu erschienen!

Ein Leitfaden der <Winterthur> für Unternehmer, Bauherren, Architekten und Ingenieure.

20 Seiten.
Übersichtliche Tabelle mit umfassender Kurzinformation.
Sie erkennen sofort, wer sich welche Versicherungen von Bauten, Maschinen und technischen Anlagen überlegen muss.

Wir überreichen diese Informationsschrift gerne gratis jedem Interessenten.

Bitte senden Sie den nebenstehenden Coupon an:

Winterthur-Versicherungen
Postfach 250
8401 Winterthur



Immer in Ihrer Nähe.
Auch im Ausland.

TB 2

Name: _____

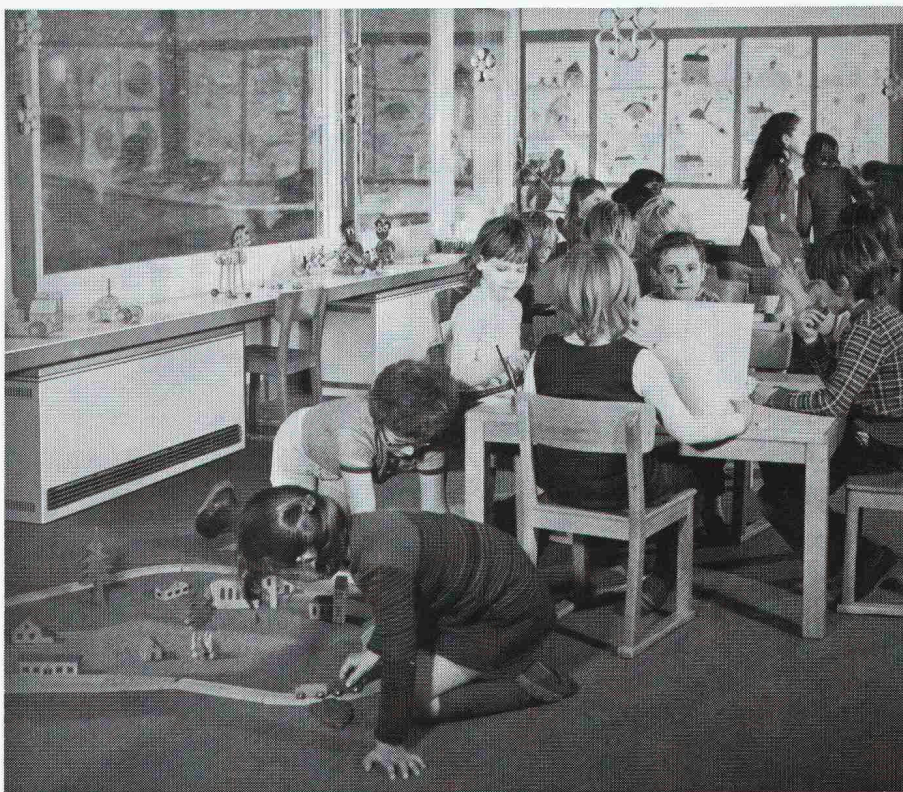
Strasse: _____

PLZ: _____

Ort: _____

SIEMENS

Vorteilhafte Installationstechnik



Siemens-Speicherheizgeräte und Direktheizgeräte gewinnen immer mehr an Bedeutung. Sie besitzen alle nur denkbaren Vorteile, die man von Heizungen verlangen kann; ausserdem sind sie sauber und bequem zu bedienen. Siemens-Elektroheizungen sind technisch ausgereifte, formschöne Modelle. Verschiedene Dekorfronten stehen zur Auswahl und gestatten eine individuelle Raumgestaltung.

Siemens-Elektro-Speicherheizgeräte bestehen durch ihre «kleine» Grösse – nur 25 cm tief – und ihre hohe Heizleistung. Unter 10 Modellen können Sie auswählen.

Siemens-Direktheizgeräte vervollständigen das Lieferprogramm der Elektroheizungen. Sie sind ideal als Übergangs-, als Kurzzeit- oder als Ergänzungsheizung zu allen anderen Heizungsarten.

Weitere Informationen erhalten Sie von

Siemens-Albis AG
Installationstechnik
Freilagerstrasse 28, 8047 Zürich
01/247 31 11

1020 Renens, 021/34 96 31
6904 Lugano, 091/51 92 71

Mit Siemens Elektroheizungen