

**Zeitschrift:** Schweizer Ingenieur und Architekt  
**Band:** 106 (1988)  
**Heft:** 9

## Werbung

### Nutzungsbedingungen

Die ETH-Bibliothek ist die Anbieterin der digitalisierten Zeitschriften. Sie besitzt keine Urheberrechte an den Zeitschriften und ist nicht verantwortlich für deren Inhalte. Die Rechte liegen in der Regel bei den Herausgebern beziehungsweise den externen Rechteinhabern. [Siehe Rechtliche Hinweise.](#)

### Conditions d'utilisation

L'ETH Library est le fournisseur des revues numérisées. Elle ne détient aucun droit d'auteur sur les revues et n'est pas responsable de leur contenu. En règle générale, les droits sont détenus par les éditeurs ou les détenteurs de droits externes. [Voir Informations légales.](#)

### Terms of use

The ETH Library is the provider of the digitised journals. It does not own any copyrights to the journals and is not responsible for their content. The rights usually lie with the publishers or the external rights holders. [See Legal notice.](#)

**Download PDF:** 24.11.2024

**ETH-Bibliothek Zürich, E-Periodica, <https://www.e-periodica.ch>**



## Bei Bauunternehmern bringt er viele Transportprobleme ins Lot.

Bauunternehmer mögen sie ganz besonders: Die Transporter von GM/ISUZU. Weil sie einerseits so wirtschaftlich, robust und zuverlässig sind. Und andererseits so vielseitig. Denn bei diesen Transportern haben Sie die Wahl: Zwischen Kombi- und Kastenwagen. Zwischen 2- und 4-Rad-Antrieb. Zwischen kurzem und langem Radstand. Zwischen ein- oder beidseitigen Laderaum-Schiebetüren. Und zwischen viel und noch mehr Laderaum, mit und ohne Fenster. Dazu kommen noch die ausgezeichnete Leistung eines durchzugsstarken 2,0-Liter-Motors und der luxuriöse Komfort für Fahrer und Fahrgäste. Am besten Sie fahren und laden die Transporter von GM/ISUZU einmal zur Probe. Ihr GM/ISUZU-Händler heisst Sie dazu herzlich willkommen. Und wenn Sie danach auch noch einen Preisvergleich machen, werden Sie feststellen: GM/ISUZU hat die Preise ganz schön abgebaut.

**GM/ISUZU**  

**Transport mit Komfort.**

**ancodur®-Ankerplatten**

- mit Bemessungstabellen
- mit Interaktionsdiagrammen
- ab Lager
- und unschlagbar im Preis

ancotech ag, Verankerungstechnik, 8106 Adlikon (01/841'05'55)

**Visura** Treuhand-Gesellschaft  
Société Fiduciaire  
Società Fiduciaria

**Architekten, Ingenieure und Planer sind auch Unternehmensführer**

Eine massgeschneiderte und flexible Organisationsstruktur ermöglicht Ihren Mitarbeitern eine klare Einordnung ins Team und in die Büroabläufe. Sie gewinnen Zeit und sparen Kosten. Unser Seminar

**Das Organisationshandbuch als Führungsmittel**

richtet sich an Inhaber und leitende Angestellte. Anhand praktischer Beispiele aus unserer alltäglichen Beratungserfahrung mit Architektur-, Ingenieur- und Planungsbüros lernen Sie, formale Führungsmittel situationsgerecht anzuwenden.

Ort/Datum: 24. März 1988  
im Weiterbildungszentrum  
Balsthal

Referent: Peter Köfmel, Fürsprech und  
Notar, Unternehmensberater,  
Visura Solothurn

Ihre Anmeldung kann telefonisch an **Visura Treuhand-Gesellschaft, Unternehmensberatung, Fräulein M. Küttel, Tel. 065/22 34 51**, erfolgen.

**Natursteine sind preiswert**  
lose per m<sup>3</sup> aus unserem Bruch in Pfunders

**PFUNDERER RAUHMAUERWERK**

**GRÜNIG AG** CH - 5610 Wohlen / Schweiz · Tel. 057 / 22 01 44

**EDV-Bauabrechnung für Architekten und Bauunternehmen**

Automatische Herstellung von Devis ab CAD und integrierte Baukostenüberwachung sowie Baukostenabrechnung.

**Vitana AG, EDV-Abteilung**  
8952 Schlieren, Tel. 01/ 730 10 33

**BMF-BALKENSCHUHE TYP S**

**NEU**

**DBGM**

**BMF**

Bitte fordern Sie den BMF-Katalog an.

**HOLZVERBINDER**

**Hellmüller+Zingg AG 9242 Ober-Uzwil SG**  
Beschläge, Werkzeuge und Maschinen Telefon 073/51 50 51

**BMF-Balkenschuhe Typ S (Sicke) sind speziell geeignet, 2-achsige Belastungen in geneigten Dach- und Holzkonstruktionen aufzunehmen.**

## Stellenangebote

Architekturbüro in der Innerschweiz mit interessanten Bauaufgaben vom anspruchsvollen Neubau bis zur stilgerechten Restaurierung von Denkmalpflegeobjekten sucht einen dynamischen, an selbständiges Arbeiten gewöhnten jüngeren

### Architekten ETH oder HTL

Wir erwarten einige Jahre Erfahrung in Entwurf, Planung und Ausführung.

Falls Sie diese ausbaufähige und anspruchsvolle Aufgabe anspricht, erwarten wir gerne Ihre schriftliche Bewerbung.

Hans Steiner, dipl. Arch. ETH/SIA, Bahnhofstr. 39, 6440 Brunnen

#### Suchen Sie den Einstieg in die EDV?

Unsere PC-Branchenlösungen für den Bauingenieur und den Architekten setzen Masstäbe. Das Engineering-Team bei Fides benötigt dringend Verstärkung. Wir suchen deshalb je einen

## Bauingenieur

und

## Architekten

Ihr anspruchsvolles Aufgabengebiet umfasst schwerpunktmässig die folgenden Tätigkeiten:

- Installation unserer Ingenieur- und Architekten-Programme aus den Bereichen Bauadministration, Devisierung, Berechnung (Finite Elemente, Massivbau, Grundbau, Vermessung, Hydraulik etc.) und CAD im Bauwesen
- Beratung und Einführung von Lösungen bei den Kunden
- Durchführung von Demos bei Interessenten
- Verkaufsunterstützung

Für unser sehr erfolgreiches CAD-Programm **ALLPLOT/ALLPLAN** suchen wir zusätzlich zur Unterstützung in Verkauf, Beratung und Schulung einen

## Bauzeichner

Bei allen ausgeschriebenen Positionen setzen wir einige Jahre Praxis, Flair für EDV und kundenbezogene, beratende Tätigkeit voraus.

Haben wir Ihr Interesse geweckt?  
Frau B. Blickenstorfer freut sich auf Ihre Kontaktnahme.

# FIDES

## TREUHAND- GESELLSCHAFT

Badenerstrasse 172, Postfach, 8027 Zürich,  
Telefon 01 249 21 21

## Bauhandwerk (Hochbau)/ Bauausstattung

Führende, sehr aktive und erfolgreiche Gewerbeunternehmung in der Region Zürich sucht

### dynamische Führungspersönlichkeit

für die organisatorische und

### betriebstechnische Leitung

#### Wirkungsbereich:

- Leitung eines Profitcenters zusammen mit dem Geschäftsführer. Einsatz und Führung von etwa 50 technischen Mitarbeitern. Zusammenarbeit mit anderen Betriebsabteilungen und Subunternehmern.
- Planung und Organisation der Produktion und vor allem der Montage auf zahlreichen Baustellen. Gewährleistung der Qualität, der Termine und der Wirtschaftlichkeit. Technische Beratung der Bauherrschaften, Architekturbüros und des eigenen Kaders.
- Betriebstechnische Aufgaben diverser Art, insbesondere Anpassung der Fabrikations- und Montageverfahren an neue Technologien. Straffung und Optimierung der Abläufe und der Lagerhaltung.

#### Anforderungen:

- Ausbildung als Betriebstechniker/Betriebsingenieur HTL, allenfalls als Architekt/Bauingenieur HTL.
- Praxis in der Betriebsorganisation und der Personalführung. Von besonderem Vorteil sind Kenntnisse im Hochbau und der Bauausstattung.
- Unternehmerische und führungsstarke Persönlichkeit mit Kommunikationsfähigkeit, Organisationstalent und Durchsetzungsvermögen.

#### Angebot:

- Führungsposition mit vielschichtigen, herausfordernden Aufgaben.
- Kooperative Unternehmungsleitung, leistungsfreudige Mitarbeiter, moderne Werk- und Transportanlagen, erfolgreiches Programm.
- Der Position und der Leistung entsprechende Salarierung, umfassende Sozialleistungen, Firmenwagen und Entwicklungsmöglichkeiten.

#### Anmeldung:

Interessenten sind gebeten, die üblichen Bewerbungsunterlagen an die beauftragte Personalberatung zu senden. Es können auch Anmeldebogen bezogen werden. Diskretion wird zugesichert.

 **Personalberatung Dr. Emil Greber**  
Weinbergstrasse 26, 8001 Zürich, Tel. 01/25110 85

Junges, expandiertes Büro sucht per sofort

## Architekten Architektinnen Bau- und EDV-Fachleute

Sie sollten neben Ihren fachlichen Qualifikationen EDV-Ambitionen besitzen, die Sie vertiefen möchten, flexibles, eigenständiges Arbeiten gewohnt und nicht über 30 Jahre alt sein.

Wir bieten Ihnen nach einer soliden EDV-Ausbildung in unserem Hause ein anspruchsvolles Betätigungsfeld in den Bereichen **Projektierung, Fachberatung, Vertrieb** mit sehr guten Verdienst- und Entwicklungsmöglichkeiten.

Bei Interesse wenden Sie sich bitte telefonisch an Herrn R. Kyburz.

**Conplan AG**, Asylstrasse 82, 8032 Zürich, Tel. 01 / 69 10 46



## Eine Alternative für einen kreativen Ingenieur

Mit unseren SarnaTent-Membranbauten lassen sich fast alle Kundenwünsche erfüllen. Also eine echte Herausforderung für unsere Projektverantwortlichen im Geschäftsbereich Ingenieurbau-systeme. Mit **Sanafil**-Membranen fertigen wir Traglufthallen, Messe- und Ausstellungs-Zelte, Parkhausüberdachungen und Sporthallen. Wir überdachen Terrassen- und Gartensitzplätze von Restaurants, Schulhaus- und Kinderspielplätze, Parkplätze, Kunsteisbahnen und Garten-Center. Schon vieles haben wir fertiggebracht, was andern unmöglich schien. Mit Initiative können Sie im SarnaTent-Team als

## Projektsachbearbeiter SarnaTent

mitarbeiten. Im engen Kontakt mit Ingenieuren, Architekten und Bauherren erarbeiten Sie die ersten Entwürfe, kalkulieren und offerieren Ihre Lösungen und bearbeiten die Projekte bis zur Schlussabrechnung. Offert- und Konstruktionszeichnungen, Materiallisten, Zuschnittsberechnungen und das Leiten der Montagearbeiten gehören ebenfalls zu Ihrem Aufgabenbereich.

Eine zeichnerische Grundausbildung und eine Weiterbildung als Ingenieur HTL oder Techniker/Konstrukteur, Berufserfahrung in der Fachrichtung Stahlbau und im Verkauf sowie Sprachkenntnisse sind neben Ihrer initiativen und verantwortungsbewussten Arbeitsweise und Ihrer Teamfähigkeit gute Voraussetzung für Ihre neue Herausforderung.

Wir werden Sie sorgfältig in Ihren neuen Aufgabenbereich einführen. Schreiben Sie uns, wenn wir Ihr Interesse geweckt haben. Herr Paul Meier freut sich auf Ihre Unterlagen, die er vertraulich behandeln wird. Er gibt Ihnen auch am Telefon gerne Auskunft.

 **Sarna**

**Sarna Kunststoff AG**, 6060 Sarnen, Telefon 041 - 66 99 66



## Burckhardt Partner



sucht per sofort oder nach Vereinbarung erfahrenen

## Bautechniker/ Bauleiter

Das Aufgabengebiet umfasst die selbständige Devisierung, Kostenkontrolle und örtliche Bauleitung für anspruchsvolle Bauaufgaben im Bereich Industriebau.

Für Fachleute mit Eigeninitiative bietet sich eine vielfältige und interessante Tätigkeit.

Wir freuen uns auf Ihren Anruf oder Ihre schriftliche Bewerbung an

**Burckhardt + Partner AG**  
Architekten Generalplaner  
z. Hd. Frau K. Lüdin  
Peter-Merian-Strasse 34  
4002 Basel, Tel. 061 / 22 45 88



## Hochbauinspektorat der Stadt Zürich

Erhalten und Erneuern – eine Aufgabe mit Zukunft!

Sind Sie interessiert, Ihre Kenntnisse in diesem Bereich selbständig anzuwenden und zu vertiefen?

Als erfahrener/erfahrene

## Architekt/ Architektin HTL

ist für Sie das Erhalten und Erneuern zum Teil wertvoller, alter Bausubstanz kein Schlagwort, sondern Ihr Anliegen und eine echte Herausforderung.

Interessiert? – Eine verantwortungsvolle, abwechslungsreiche Aufgabe erwartet Sie.

Wir freuen uns auf Ihre Bewerbung. Unser Herr Bachmann, Tel. 216 29 70, oder Herr R. Manz, Tel. 216 29 74, steht Ihnen gerne für Auskünfte zur Verfügung.

**Hochbauinspektorat der Stadt Zürich**  
Lindenhofstrasse 21, Postfach, 8021 Zürich



Das Institut für Baustoffe, Werkstoffchemie und Korrosion (IBWK) der ETH Zürich sucht nach Vereinbarung einen

## jungen Ingenieur

für Forschungsarbeiten über Transportvorgänge in porösen Werkstoffen bei hohen Temperaturen. Diese Forschungsarbeiten werden in Zusammenarbeit mit der Industrie durchgeführt.

Erwünscht wird ein Physik-, Werkstoff- oder Bauingenieur, der für die Forschung sehr motiviert ist und gute Kenntnisse der englischen Sprache besitzt. Die Möglichkeit einer **Promotion** wird geboten.

Für weitere Auskünfte wenden Sie sich bitte an Prof. F.H. Wittmann (Telefon 021 / 47 28 21) oder an Herrn C. Kamp (Telefon 021 / 47 28 24).

**ETH Zürich**, Personalabteilung (Bereich III),  
ETH-Zentrum, 8092 Zürich

## Aufstiegchance für BAUINGENIEUR

Industriebetrieb mit 160 Beschäftigten sucht Ingenieur, welcher die Qualifikation mit sich bringt, in der Geschäftsleitung mitzuarbeiten. Der Betrieb umfasst die folgenden drei Abteilungen:

### Bau - Apparatebau - Elektronik

Der Arbeitsort ist in Weinfelden, Thurgau.

Offerten mit den üblichen Unterlagen wie Lebenslauf, Zeugniskopien und Gehaltsansprüche sind zu richten an:

**City Treuhand Weinfelden AG**  
8570 Weinfelden

## Erfahrener Architekt als Projektleiter

In Kürze beginnen wir mit dem Bau unseres neuen Rechenzentrums (90 000 m<sup>3</sup>) in Winterthur mit verschiedenen Nebenbetrieben, und ein Bürogebäude (100 000 m<sup>3</sup>), ganz in dessen Nähe, ist jetzt in Planung.

Unser Architektenteam braucht daher dringend kompetente Verstärkung.

Einem jüngeren Architekten mit Erfahrung als Projektleiter im Bereich Geschäftshausbau bietet sich da eine attraktive Berufsperspektive. Er sollte

verantwortungsfreudig, flexibel, umgänglich sein und effizient arbeiten. Idealalter 30-35 Jahre.

Unsere Architekten bearbeiten die Bauvorhaben sehr selbständig, meistens in Zusammenarbeit mit beauftragten Architekten.

Wenn Sie sich angesprochen fühlen, senden Sie uns doch bitte Ihre Unterlagen. Wir werden Bewerbungen und Anfragen mit grösster Diskretion behandeln und stehen für ergänzende Auskünfte gerne zur Verfügung.

«Winterthur» Schweizerische Versicherungs-Gesellschaft  
Generaldirektion, Personaldienst, Römerstrasse 17  
8401 Winterthur, Tel. 052 / 85 26 93 (Herr Dr. Leo Rösli)



Von uns dürfen Sie mehr erwarten.



## Stadtvermessungsamt Zürich

Infolge Pensionierung ist die Stelle eines

# Hauptabteilungsleiters

als Mitglied der Geschäftsleitung neu zu besetzen.

Wir suchen eine aufgeschlossene Führungspersönlichkeit, welche für die auf 2 Sektionen verteilte «Vermessung rechts der Limmat» zuständig ist und ausserdem eine neu aufzubauende, anwendungsorientierte EDV-Abteilung, mit dem Schwerpunktprojekt «Vollnumerisierung des gesamten Stadtgebietes», in ihren Verantwortungsbereich zu integrieren hat. Sie sollten im Besitze des eidg. Ingenieur-Geometer-Patentes sein und gleichermaßen über Durchsetzungsvermögen und Sinn für loyale Zusammenarbeit verfügen.

Wir bieten Ihnen ein hohes Mass an Selbständigkeit sowie eine den gestellten Anforderungen angemessene Entlohnung.

Sofern Sie an dieser verantwortungsvollen Führungsaufgabe Interesse haben, würden wir uns über Ihre Kontaktaufnahme freuen. Stadtgeometer H. P. Spindler, Telefon 01 / 216 27 45, steht Ihnen gerne für nähere Auskünfte zur Verfügung.

Ihre handschriftliche Bewerbung ist, zusammen mit den üblichen Unterlagen, zu richten an: Vorstand des Bauamtes I, Werdmühleplatz 3, Postfach, 8023 Zürich.

In ein paar Jahren möchte ich mein Ingenieurbüro einer jüngeren Kraft übergeben. Es handelt sich um einen mittelgrossen, optimal ausgerüsteten und sehr gut eingeführten Betrieb am Vierwaldstättersee. Wir bearbeiten vor allem grössere und komplexe Aufgaben der öffentlichen Hand.

Es geht mir darum, für den Betrieb und das überwiegend junge Team rechtzeitig die Kontinuität sicherzustellen. In diesem Sinne suche ich einen zuverlässigen, initiativen und im Umgang angenehmen

## dipl. Bauingenieur ETH

der primär den konstruktiven Ingenieurbau beherrscht (Entwurf, Statik, Konstruktion) und willens wäre, sich sukzessive auch im Untertag- und Wasserbau sowie im allg. Tiefbauwesen zu engagieren.

Ihre Zuschrift, die absolut vertraulich behandelt wird, erbitte ich unter Chiffre 25-182230 Publicitas, Bahnhofstrasse 14, 6430 Schwyz.

Proplaning

Wir sind ein grösseres Architekturbüro mit Sitz in Basel und Zweigbüros in Zürich und Genf.

Für den Ausbau unserer Aktivitäten im gesamten Bereich des Hochbaus suchen wir in Basel einen

## Hochbauzeichner

Wir erwarten initiativen und selbständiges Arbeiten im Team unseres Architekturbüros.

Wir bieten interessante und abwechslungsreiche Tätigkeit, angenehmes Arbeitsklima und fortschrittliche Anstellungsbedingungen.

Wünsche für die Aus- und Weiterbildung werden gefördert.

Wenn Sie sich angesprochen fühlen, erwarten wir gerne Ihre Kontaktnahme auch für ein unverbindliches Gespräch.

**Proplaning AG**, Architekten ETH/SIA  
Burgfelderstrasse 211, 4025 Basel  
Telefon 061 / 44 67 70

Wir suchen mit Stellenantritt nach Vereinbarung

## Ingenieur ETH/HTL Stahlbau

### Aufgaben:

- Abwicklung mittlerer und grösserer Stahlbauten von Akquisition bis Bauvollendung
- statische und konstruktive Betreuung eines gut eingespielten Teams des Technischen Büros
- Verhandlungen mit Auftraggebern, Behörden und Lieferanten

### Anforderungen:

- Ausbildung als Ingenieur ETH, evtl. HTL
- mehrjährige Erfahrung in Projektierung und Begleitung anspruchsvoller Stahlbauten
- Kenntnisse in Fassadenbau, evtl. Betonbauten von Vorteil
- Kenntnisse EDV erwünscht

Ihre schriftliche Bewerbung richten Sie mit den üblichen Unterlagen an unseren Herrn E. Esser.



**Preiswerk + Esser**  
Schönaustrasse 10  
4021 Basel

## **Selbständiges Baumanagement**

Unser Auftraggeber ist ein bedeutendes, aufstrebendes Unternehmen, das in allen Sparten des Ingenieurwesens tätig ist und über eine moderne Infrastruktur verfügt.

Im Zuge einer Ausweitung der Geschäftstätigkeit suchen wir Kontakt mit einem qualifizierten, unternehmerisch denkenden

# **Bauingenieur**

dem, nach umfassender Einführung, die Leitung der neu zu eröffnenden

### **Geschäftsstelle Biel**

mit folgenden Hauptaufgaben anvertraut wird:

- Auf- und Ausbau sowie Führung der Niederlassung in organisatorischer und personeller Hinsicht
- Kompetente Beratung und Betreuung anspruchsvoller Kunden im Tief- und konstruktiven Ingenieurbau
- Akquisition sowie Leitung und Überwachung diesbezüglicher regionaler Projekte

Dipl. Bauingenieure ETH oder Bauingenieure HTL mit erfolgreicher, branchenspezifischer Praxis erwartet ein äusserst selbständiges Wirkungsfeld, das ausgeprägte Führungsbegabung, Einsatzbereitschaft und Verhandlungstalent erfordert.

Wenn Sie die nötige Eigeninitiative und Zielstrebigkeit für diese herausfordernde Managementaufgabe mitbringen, dann senden Sie uns Ihre Bewerbungsunterlagen (Lebenslauf, Foto, Zeugniskopien) mit handschriftlichem Begleitbrief. Wir sichern Ihnen absolute Diskretion zu.



**ATAG**

**Allgemeine Treuhand AG**

Allgemeine Treuhand AG, Kaderselektion  
2501 Biel, Nidaugasse 8

Wir sind ein mittelgrosses Ingenieurbüro mit moderner Infrastruktur (EDV, CAD) und vielseitigem Tätigkeitsfeld. Zur Ergänzung unseres Teams suchen wir einen jüngeren, qualifizierten

## Bauingenieur ETH/HTL

### Fachrichtung Konstruktion

Sie bearbeiten selbständig anspruchsvolle, statisch-konstruktive und bodenmechanische Aufgaben des Hoch- und Tiefbaus, haben Verhandlungsgeschick und sind teamfähig.

Falls Sie diese vielseitige und ausbaufähige Position interessiert, bitten wir Sie um Ihre Bewerbung.

**Himmel-Münger-Kuhn AG**, dipl. Bauingenieure  
Heimstrasse 18, 8953 Dietikon, Tel. 01/740 56 41

# VonRoll

Als eine der führenden Ingenieur-Unternehmungen auf dem Gebiet der Umwelttechnik erstellen wir weltweit schlüsselfertige Anlagen für die industrielle und kommunale Abfallentsorgung.

Unsere Bauabteilung, die den baulichen Teil der Entsorgungsanlagen plant und koordiniert, sucht einen

## Projektleiter Bauteil (Architekt HTL)

für Müllverwertungsanlagen in der BRD.

### Ihre Hauptaufgaben sind:

- Überwachung des örtlichen Oberbauleiters und Unterstützung bei der Kontrolle der ausführenden Firma
- Projektbearbeitung in Zürich in Zusammenarbeit mit dem Projektleiter der Gesamtanlage und den Planungsabteilungen

**Diese Tätigkeit** innerhalb eines grösseren Mitarbeiterstabes **bietet:**

- Selbständigkeit
- Arbeit an einem komplexen und auch architektonisch anspruchsvollen Projekt
- Einarbeitung in die neuste technische Entwicklung
- Ausbildungsmöglichkeit

Wir erwarten gerne Ihre schriftliche Bewerbung. Für telefonische Auskünfte steht Ihnen Herr R. Krönert, Leiter der Bauabteilung, zur Verfügung.

**Von Roll AG**, Departement Umwelttechnik  
Hardturmstrasse 133, 8005 Zürich, Tel. 01 / 277 11 11



## STADTVERWALTUNG LUZERN

Infolge bevorstehender Pensionierung des bisherigen Amtsinhabers ist die Stelle des

## Stadtingenieurs

auf den 1. Januar 1989 neu zu besetzen.

Der Stadtingenieur leitet das Tiefbauamt, das hauptsächlich für die Planung und für den Bau und Unterhalt der Strassen und Brücken sowie des Kanalisationsnetzes zuständig ist. Dem Stadtingenieur sind auch das Strasseninspektorat und die Stadtgärtnerei unterstellt.

Wir erwarten vom Bewerber eine abgeschlossene Ausbildung als Bauingenieur und mehrjährige Praxis auf dem Gebiet des allgemeinen Tiefbaus. Er muss zudem über Führungs- und Organisationserfahrung verfügen und fähig sein, das Tiefbauamt auch in der Öffentlichkeit zu vertreten.

Für weitere Informationen steht Ihnen der Stadtingenieur gerne zur Verfügung (Herr Gassmann, Tel. 041 / 21 85 36).

Ihr Bewerbungsschreiben mit den üblichen Unterlagen senden Sie an das

**Personalamt der Stadt Luzern**, Stadthaus, 6002 Luzern  
z.H. Herrn Personalchef Dr. A. Hobi

Ernst Basler & Partner AG ist ein grösseres Ingenieurunternehmen, das im In- und Ausland bedeutende Planungs-, Studien- und Projektierungsaufgaben bearbeitet.

In unserer Abteilung für Planungen und technische Analysen untersuchen wir im besonderen dynamisch belastete Strukturen und befassen uns mit Fragen der technischen Sicherheit. Dabei wenden wir auch hochentwickelte EDV-Programme an. Für diesen Bereich suchen wir jüngere

## Bauingenieure ETH

die gerne in einem kollegialen Team überdurchschnittliche Aufgaben angehen wollen.

Wenn Sie sich von dieser neuen Herausforderung angesprochen fühlen, freuen wir uns, wenn Sie sich mit uns in Verbindung setzen. Senden Sie uns bitte Ihre Bewerbungsunterlagen oder telefonieren Sie unserem Herrn Hansjörg Hader. Er wird Sie gerne zu einem Gespräch in unser neues Bürohaus an verkehrsgünstiger Lage am Zürcher Stadtrand einladen.

**Ernst Basler & Partner AG**

Ingenieurunternehmen  
Zollikerstrasse 65 CH-8702 Zollikon Telefon 01-395 11 11

Wir suchen für die Bearbeitung von Tiefbauten am Zürichsee und im Sihltal

## Kulturingenieur ETH mit Geom.Pat.

zur Entlastung des Büroinhabers, nach Einarbeitung Partnerschaft möglich

jüngeren oder angehenden

## Bauingenieur HTL

für Projektierung und Bauleitung

## Zeichner-Konstrukteur(in)

zur initiativen Bearbeitung abwechslungsreicher Projekte

Wir bieten interessante Aufgaben in kleinem, selbständigem Team, grosszügige Anstellungsbedingungen und fortschrittliche Sozialleistungen.

Wir freuen uns auf Ihre Bewerbung oder Ihren Telefonanruf.

**Kurt Furler**, dipl. Ingenieur ETH/SIA  
Neue Dorfstrasse 14, 8135 Langnau am Albis  
Telefon 01 / 713 23 46 / 47

## ETH ZÜRICH

Am Institut für Baustoffe, Werkstoffchemie und Korrosion (IBWK) der ETHZ wird ein

## junger wissenschaftlicher Mitarbeiter

zur Entwicklung neuer zementgebundener Werkstoffe gesucht.

Bereitschaft zur Mitarbeit in einem Team wird vorausgesetzt. Möglichkeit zur **Promotion** wird geboten.

Interessenten wenden sich bitte telefonisch an Prof. Dr. F.H. Wittmann, ETH Lausanne, Tel. 021 / 47 28 21 oder an Herrn E. Brühwiler, Tel. 021 / 47 28 22.

ETH-Zürich, Personalabteilung (Bereich III),  
ETH-Zentrum, 8092 Zürich

## GIA Beratende Ingenieure und Architekten

Zur Ergänzung unseres Teams suchen wir einen erfahrenen

## Bauleiter

Wir erwarten unternehmerisches Denken und zuverlässiges, selbständiges Handeln.

Mehrere von uns geplante grössere Objekte in den Bereichen Industrie und Verwaltung werden in nächster Zeit realisiert. Bei der Bauleitung dieser sehr installationsintensiven Objekte handelt es sich um eine äusserst vielseitige, aber auch verantwortungsvolle Tätigkeit.

Interessenten, welche eine anspruchsvolle Vertrauensstelle und eine langfristige Zusammenarbeit anstreben, bitten wir um ihre Bewerbungsunterlagen.

**GIA AG**, Beratende Ingenieure und Architekten,  
Sägestrasse 9, 8640 Rapperswil, Tel. 055 / 27 56 44

Abwechslungsreich und  
entwicklungsfähig ...

... so stellen Sie sich  
Ihre neue Tätigkeit vor!  
Ihre Stärken: Selbständigkeit  
und Durchsetzungsvermögen.

Suchen Sie als Baufachmann eine Stelle, wo Sie Ihr Wissen entfalten können? Als verantwortlicher

## BAULEITER

sorgen Sie für ein straffes, professionelles Baumanagement und gewährleisten durch optimale Vorbereitung und klare Organisation einen reibungslosen Arbeitsablauf auf Ihrer Baustelle. Dazu gehören Devisierung (mittels EDV), die örtliche Bauleitung sowie die Termin-, Qualitäts- und Kostenkontrolle.

### Wir bieten:

- interessante Bauvorhaben (Winterthur/Zürich)
- Arbeit in kleinem Team
- sehr gute Anstellungsbedingungen
- Geschäftsauto

Wir sind gerne bereit, in einem persönlichen Gespräch alle Einzelheiten zu besprechen. Herr Nicoli freut sich auf Ihren Anruf oder Ihre Bewerbungsgrundlagen.

Wülflingerstrasse 285  
8408 Winterthur  
Telefon 052/2519 21



Unser Team von über 40 Wissenschaftlern und Ingenieuren ist mit der Planung und Realisierung von Endlagern für radioaktive Abfälle beauftragt. Dazu arbeiten wir mit in- und ausländischen Fachleuten zusammen. Als Grundlage für die Beurteilung der Sicherheit von Endlagern führen wir umfangreiche Studien durch.

Wir suchen für unsere Fachgruppe «Sicherheitsanalysen» als

## Projektleiter

einen Ingenieur, Physiker oder Naturwissenschaftler (vorzugsweise mit Promotion und Erfahrung), der sich in einem sich rasch entwickelnden Fachgebiet einsetzen möchte. Wir erwarten von unserem neuen Mitarbeiter die Fähigkeit, komplexe Projekte klar zu strukturieren und das aus hochqualifizierten Fachleuten bestehende Team von Auftragnehmern effizient zu leiten. Dies verlangt eine rasche Auffassungsgabe und die Bereitschaft, sich in neue Sachfragen einzuarbeiten.

Damen und Herren, die sich durch diese Stellenbewerbung angesprochen fühlen, werden gebeten, ihre Bewerbung mit den üblichen Unterlagen (inklusive Handschriftprobe) einzureichen bei



## Nagra

Nationale Genossenschaft  
für die Lagerung radioaktiver Abfälle  
Parkstrasse 23, 5401 Baden

Wenn Sie als **Hochbauzeichner mit Bauleitererfahrung** (evtl. Bauführerdiplom) in ein interessantes Spezialgebiet einsteigen möchten, können wir Ihnen in einem kleinen Team eine Stelle als

## Terminplaner

anbieten.

Sie erstellen mit Hilfe einer modernen EDV-Anlage detaillierte Terminprogramme für anspruchsvolle Hochbauprojekte. Da auch die Beratung von Bauherren, Architekten und Unternehmern in terminlicher Sicht sowie die Überwachung der Terminpläne zu Ihren Aufgaben gehören, stehen Sie in engem Kontakt mit unseren Auftraggebern und der Bauausführung.

Wir wünschen uns einen initiativen und qualifizierten Baufachmann. Kenntnisse von Terminplanung sind von Vorteil.

Gerne erwarten wir Ihre Bewerbung oder Ihren Anruf an die Leiterin unseres Personaldienstes, Frau R. Busslinger.

**GöhnerAG**  
Generalunternehmung  
Immobilien



Hegibachstrasse 47, Postfach, 8032 Zürich  
Telefon 01/384 8111

Wir suchen je einen selbständig und vielseitig interessierten

## Projektleiter ETH/HTL Architekt(in) HTL Hochbauzeichner(in)

Unser junges Büro braucht Verstärkung für die Bewältigung von interessanten **Grossprojekten** im Industrie-, Banken- und Verwaltungsbau.

**URS HÜRNER ARCHITEKTURBÜRO**  
Nussbaumstrasse 9 CH-8003 Zürich 01/462 13 16

Mittleres Architekturbüro mit Sitz im Zentrum von Bern sucht zur Ergänzung seines Mitarbeiterstabes

## Architekten HTL

mit Schwergewicht Ausführung.

### Wir erwarten:

- Erfahrung in der Ausführung grösserer Bauvorhaben
- die erforderlichen Kenntnisse für die Erarbeitung von Kostenvorschlägen, Submissionen, Verträgen
- die Fähigkeit, als Projektleiter Verantwortung für die Ausführung zu übernehmen
- Vorkenntnisse in EDV und die Bereitschaft, mit EDV zu arbeiten

### Wir bieten:

- schöne Arbeitsräume im Zentrum von Bern
- vielseitige und interessante Bauvorhaben
- Entwicklungsmöglichkeiten
- grosszügige Entlohnung und zeitgemässe Sozialleistungen

Ihre vollständige Bewerbung richten Sie bitte unter Chiffre 05-E-562 538 an Publicitas, Postfach, 3001 Bern.

CHRISTIAN FISCHER BAUBERATUNG AG  
BAUHERRENBERATER · PROJEKTL EITER · GENERALPLANER



Für die Leitung von Renovations- und Sanierungsarbeiten an Gebäudehüllen suchen wir versierten Organisator als

## Bauleiter

Herren mit Interesse an diesen anspruchsvollen Aufgaben reichen bitte ihre dokumentierte Bewerbung ein.

**Christian Fischer Bauberatung AG**  
Seestrasse 538, 8038 Zürich

**Wo braucht  
Suter + Suter weitere  
Bauleiter,  
Hochbauzeichner,  
Architekten ETH  
und Architekten HTL?**

**In Basel, Bern, Zürich,  
Lausanne und Genf.**

Was Sie über uns und unser Angebot wissen sollten: Als international tätiges Beratungs-, Architektur- und Ingenieurunternehmen planen und realisieren wir kleinere und grössere komplexe Bauvorhaben für Industrie, Handel, Banken und Verwaltungen. In den verschiedensten Bereichen und an verschiedenen Standorten suchen wir unternehmerisch handelnde, initiative Mitarbeiter, die anspruchsvolle und herausfordernde Aufgaben anpacken und erfolgreich durchführen können.

Was wir von Ihnen wissen möchten: Möglichst viel über Ihre Ausbildung und Ihre bisherige Berufserfahrung. Ferner interessiert uns Ihre Bereitschaft, moderne Hilfsmittel wie CAD und PC bei Ihrer Arbeit im Team anzuwenden.

Wie wir uns kennenlernen: Interessentinnen und Interessenten senden ihre Bewerbung an Suter + Suter AG, Personaldienst, Lautengartenstrasse 23, CH-4010 Basel. Oder nehmen mit unserer Frau Eustache, Tel. 061/45 43 29, Kontakt auf.

**SUTER  
+  
SUTER**

Wir bearbeiten zurzeit eine Kirche, ein Dorfzentrum, eine Sporthalle sowie ein nationales Schutzobjekt und suchen

**Architekten ETH  
Architekten HTL  
Bauzeichner**

als sorgfältige Mitarbeiter/Mitarbeiterinnen.

**Willi Egli**, Architekt BSA/SIA  
Schlossergasse 9, 8001 Zürich, Telefon 01 / 47 85 10

Wir suchen per sofort oder nach Vereinbarung

**Bauingenieur ETH**

für interessante und anspruchsvolle Aufgaben im Gebiet der Planung, Dimensionierung und Bauleitung von Tragkonstruktionen.

Wir bieten eine selbständige und abwechslungsreiche Arbeit in einem dynamischen, angenehmen Arbeitsteam.

Einige Jahre Erfahrung sind erwünscht, aber nicht Bedingung.

Für weitere Auskünfte und Bewerbung:

**Baeriswyl & Wicht AG**  
Route des Vieux-Chênes 2, 1700 Freiburg, Tel. 037 / 84 11 21



## Kanton St. Gallen

Das **Amt für Umweltschutz** sucht für die Abteilung Gewässerschutz, die in die beiden Sektionen Bau und Betrieb gegliedert ist, einen jüngeren, initiativen und zuverlässigen

## Ingenieur HTL

Zum **Aufgabenbereich** gehören insbesondere:

- Stellvertretung des Chefs der Sektion Bau;
- Begleitung von Projekten für Kanalisation, Abwasserreinigungs- und Klärschlammbehandlungsanlagen;
- Behandlung von Beitragsgesuchen;
- Prüfung von Bauvorhaben ausserhalb der Bauzonen;
- Beratung von Gemeinden, Zweckverbänden, Unternehmungen und Privaten;
- Vorbereitung von Bewilligungen;
- Bauabnahmen und andere Kontrollen.

Die vielseitige und anspruchsvolle Tätigkeit verlangt eine abgeschlossene Ausbildung an einer höheren technischen Lehranstalt (HTL), vorzugsweise als Bauingenieur. Vorausgesetzt werden überdies einige Jahre Praxis, Gewandtheit im mündlichen und schriftlichen Ausdruck sowie Verständnis für administrative Arbeiten und EDV-Belange.

Interessenten und Interessentinnen richten die Bewerbung an das Baudepartement des Kantons St. Gallen, Lämmlisbrunnenstrasse 54, 9001 St. Gallen. Weitere Auskunft erteilt gern Urs Ackermann, Ing. HTL, Chef der Sektion Bau in der Abteilung Gewässerschutz (Tel. 071 / 21 31 08).



## Instatik Data-Center AG

Rechenzentrum und Computersysteme

### Bauplanung mit dreidimensionalem CAD

Wir sind ein führendes CAD-Rechenzentrum der Zentralschweiz und suchen

## Bauingenieure

sowie

## Tiefbau-/Eisenbetonzeichner(innen)

für anspruchsvolle Bauwerke im In- und Ausland.

Wir bieten genügende Einarbeitung und Schulung in die integralen CAD-Programme.

Ihre Bewerbungsunterlagen oder Ihren Anruf erwarten gerne

**INSTATIK DATA-CENTER AG**  
Langensandstrasse 74, 6005 Luzern  
Telefon 041 / 44 77 25

# Wir

# suchen

# Sie

als mittelgrosses Ingenieurbüro in St. Gallen bearbeiten anspruchsvolle Aufträge für Geschäftshäuser, Industrieanlagen, Sanierungen und Tiefbauten.

## 1-2 dipl. Bauingenieure ETH für Statik und Grundbau

verfügen über einige Jahre Berufserfahrung, selbständige Arbeitsweise, Kenntnisse in EDV sowie ausgeprägte Einsatzfreude.

Wenn Sie zudem ein angenehmes Arbeitsklima, fortschrittliche Sozialleistungen, zeitgemässes Gehalt und eine ausbaufähige Stelle schätzen, dann richten Sie Ihre Bewerbung mit den üblichen Unterlagen an:

**Zähler, Fuchs + Nänny AG**  
Beratende Bauingenieure SIA/ASIC  
Hauptbahnhof/Postfach 284  
9001 St. Gallen  
Tel. 071 / 22 57 08 / 22 50 38

Mittleres Architekturbüro mit Sitz im Zentrum von Bern sucht zur Ergänzung seines Mitarbeiterstabes einen

## dipl. Architekten ETH oder Architekten HTL

mit Schwergewicht Entwurf.

### Wir erwarten:

- Stilsicherheit und Leichtigkeit im Entwurf grösserer Geschäftshäuser
- rasche Auffassungsgabe für das Erkennen des Möglichen und organisatorischer Zusammenhänge
- sicheren Geschmack für die Gestaltung von Innenräumen in Form und Farbe
- guten Darsteller

### Wir bieten:

- schöne Arbeitsräume im Zentrum von Bern
- vielseitige und interessante Bauvorhaben
- Entwicklungsmöglichkeiten
- grosszügige Entlohnung und zeitgemässe Sozialleistungen

Ihre vollständige Bewerbung richten Sie bitte unter Chiffre 05-D-562 534 an Publicitas, Postfach, 3001 Bern.

Wir sind ein gut eingeführtes Ingenieurbüro und wünschen uns eine(n) selbständige(n) und einsetzungsfreudige(n)

## Eisenbetonzeichner(in) / Konstrukteur(in)

zur Planbearbeitung im konstruktiven Ingenieurbau.

Eintritt: sofort oder nach Vereinbarung.

Bewerbungsunterlagen sind zu richten an:

**M. Wiesendanger AG**  
Ingenieurbüro für Hoch- und Tiefbau  
Bahnhofstrasse 16, 8620 Wetzikon



## Hochbauamt des Kantons Zürich

Ist es Ihnen egal, was mit bestehenden Gebäuden passieren soll? Nein?

Dann sind wir an Ihrer Mitarbeit in unserer Unterhaltsabteilung, die über 2000 verschiedenste Häuser betreut, sehr interessiert. Wir profitieren gerne von Ihrem Fachwissen und Ihrer Erfahrung.

Zur Ergänzung und Verstärkung einiger Gruppen suchen wir auf Sommer 1988

## Architekt(in) HTL Bauführer(innen) Hochbauzeichner(innen)

Wenn Sie selbständiges Arbeiten in kleinen, dynamischen Teams schätzen, organisatorische Fähigkeiten sowie Verständnis und Genauigkeit in administrativen Belangen mitbringen, finden Sie bei uns ein vielseitiges Tätigkeitsfeld. Dass sich Ihr neuer Arbeitsplatz unmittelbar beim Hauptbahnhof befindet und Sie die Arbeitszeit flexibel wählen können, sind noch nicht alle Vorteile, die wir Ihnen bieten.

Weitere Auskünfte über diese Stellen gibt Ihnen gerne Herr J. Schröder, Tel. 01 / 259 28 70.

Handschriftliche Anmeldungen mit den üblichen Beilagen richten Sie bitte an das Hochbauamt des Kantons Zürich, Personalbüro, Walchetur, 8090 Zürich.

## Tunnelbau / Tiefbau

Wir sind ein grösseres Ingenieurbüro in Zürich mit langfristigen Aufgaben im Bereich der **Projektierung von Tunnelbauten und Kavernen**.

Für die Bearbeitung grosser Objekte in diesem Bereich suchen wir einen

## dipl. Bauingenieur ETH

Wir erwarten von Ihnen eine mehrjährige Praxis im Tunnel- oder Kavernenbau oder Gross-/Spezialtiefbau (Projekt oder Bauleitung). Sie haben Gelegenheit, sich in neue vielfältige Spezialaufgaben des modernen Tunnelbaus einzuarbeiten. Entscheidend ist die sorgfältige, gründliche Bearbeitung der bei grossen Bauvorhaben zu lösenden Probleme.

Wenn Sie sich von dieser Herausforderung angesprochen fühlen, so nehmen Sie bitte Kontakt auf mit dipl. Ing. P. Kleiner oder Dr. W. Heierli.

**HEIERLI AG**

Dipl. Bauingenieure  
ETH/SIA/ASIC

Culmannstrasse 56  
8033 Zürich  
Tel. 01 / 363 06 60

Zur Verstärkung unseres Architekturbüros suchen wir per sofort oder nach Vereinbarung

## Hochbauzeichner(in)

mit abgeschlossener Hochbauzeichnerlehre.

Wir bieten Ihnen eine interessante und selbständige Tätigkeit in einem kleinen, aufgestellten Team.

Für nähere Auskünfte steht Ihnen der Leiter des Architekturbüros, Herr Mario D'Alberto, gerne zur Verfügung.  
Tel. 01/207 87 79

Ihre Bewerbungsunterlagen senden Sie bitte an:



**JEAN FREY AG**  
Personaldienst  
Edenstrasse 20  
8021 Zürich

Für den Bereich Anwendungstechnik unserer Zentralen Forschungs- und Entwicklungsabteilung suchen wir einen

## Bauingenieur

zur selbständigen Bearbeitung anspruchsvoller, abwechslungsreicher Aufgaben

### Anforderungen:

- Fachwissen in den Gebieten Hochbau, Statik, Bauphysik oder Baustoffe
- Eigeninitiative, Flexibilität und Verantwortungsbewusstsein
- Teamfähigkeit
- Systematische, zielorientierte Arbeitsweise
- Aufgeschlossenheit gegenüber technischen Neuerungen
- Gewandtheit in mündlichem und schriftlichem Ausdruck

### Aufgaben:

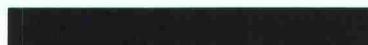
- Anwendungstechnische und ingenieurmässige Beurteilung von Faserzementprodukten und -systemen in neuer asbestfreier Technologie
- Durchführung von Entwicklungsprojekten
- Beratung der Gruppenunternehmen
- Ausarbeitung von produkt- und systemspezifischen Prüfungen und Prüfvorschriften
- Datenbewirtschaftung im Rahmen von Objektüberwachung

Wenn Sie sich für diese entwicklungsfähige Aufgabe interessieren, erwarten wir gerne Ihre Bewerbung zuhanden unseres Herrn Dr. H. Lehnherr, ETERNIT AG, 8867 Niederurnen, Tel. 058 / 23 12 85.

Weitere aktuelle Stellenangebote im



Seite 351





Die Sektion Bauwesen und Raumbewirtschaftung der Abteilung Betriebsdienste bietet einem

## Architekten oder Betriebsingenieur

eine interessante und vielseitige Dauerstelle als

## Projektbetreuer

mit grosser Selbständigkeit. Eintritt nach Vereinbarung.

Zu Ihrem zukünftigen Aufgabenkreis zählen:

- Erarbeiten von Entscheidungsgrundlagen bei Bau-, Umbau- und Sanierungsproblemen z.H. der Sektion, der Abteilung und der Schulleitung
- Baubegleitung als Bauherrenschaftsvertreter im Rahmen der Bauverordnung des Bundes
- Auftragsformulierung an das Baufachorgan mittels allgemeiner Konzepte bzw. Konzeptvarianten, Raumprogrammen, Pflichtenheften
- Mitarbeit in temporären Projektorganisationen (Botschafts-Projekte)

Der geeignete Mann bringt folgende Attribute mit:

- ETH- oder HTL-Diplom mit mehrjähriger praktischer Erfahrung in der Baubranche, wenn möglich in der Funktion als Bauherrenschaftsstelle sowie zusätzliche betriebswirtschaftliche Kenntnisse
- Sinn für Zusammenarbeit und Durchsetzungsvermögen
- Idealalter 35-45 Jahre

Ihre schriftliche Bewerbung mit handschriftlichem Begleitschreiben und Foto richten Sie bitte an:

**ETH Zürich**, Personalabteilung (Bereich III)  
ETH-Zentrum, 8092 Zürich

Telefonische Auskunft erteilt Herr Gross, Tel. 01 / 256 23 95, oder Herr Erny, Tel. 01 / 256 50 65

Zur Ergänzung unseres Teams suchen wir für die Planung und Ausführung von interessanten Bauobjekten

## Hochbauzeichner(in) Bautechniker(in)

Eintritt sofort oder nach Übereinkunft.

Evtl. Teilzeitarbeit möglich.

**Tanner + Loetscher**, Architekten BSA/SIA  
Lindstrasse 27, 8400 Winterthur, Tel. 052 / 23 89 26

Für unsere gesamtschweizerisch tätige Abteilung Spezialstrassenbeläge suchen wir einen

## Tiefbauzeichner

für die Betreuung einer Einbaugruppe.

**Wir bieten:**

- sehr gute Entlohnung
- interessante und abwechslungsreiche Tätigkeit.

Ihre Bewerbung richten Sie an:

**Labosim AG**, Hardstrasse 18, 8303 Bassersdorf  
Tel. 01 / 836 55 51 (Herr Widmer)



Für unsere **Bauabteilung** suchen wir einen jüngeren

## Bauzeichner/Bauführer

für unsere technischen Bauten.

**Folgende Arbeiten werden durch Sie betreut:**

- Planen und Ausführen von Unterwerken und Transformatorstationen
- Plan- und Baukontrollen von Transformatorstationen, welche durch Dritt-Architekten gebaut werden
- Renovations- und Unterhaltsarbeiten

Gefragt ist ein Berufsmann mit abgeschlossener Lehre als Hochbauzeichner sowie Erfahrung in Devisierung, Bauführung, Ausmass und Abrechnung. Des weiteren sind einige Jahre Praxis in einem Architekturbüro erforderlich.

Nebst fortschrittlichen Anstellungsbedingungen finden Sie bei uns ein angenehmes Arbeitsklima. Wir sind sicher, dass Sie auch unser Personalrestaurant schätzen werden.

Sind Sie an dieser Aufgabe interessiert? Dann senden Sie uns Ihre Bewerbung mit den üblichen Unterlagen oder rufen Sie unseren Herrn Blum an, der Ihnen gerne weitere Auskünfte erteilt (Tel. 01 / 207 51 91).

**Elektrizitätswerke des Kantons Zürich**  
Bauabteilung  
Dreikönigstrasse 18, 8002 Zürich



**Ihr Partner rund um die Steckdose**

Für die Bearbeitung interessanter Projekte im Wohn- und Industriebau, im Rahmen eines kleinen Teams, suchen wir per sofort oder nach Übereinkunft einen

## Architekten HTL

als Projektleiter und Bauleiter mit Erfahrung in bauphysikalischen Fragen und mit Renovationen. Kenntnisse im Umgang mit EDV sind erwünscht.

Es handelt sich um eine ausbaufähige Dauerstelle.

Bewerbungen telefonisch oder schriftlich mit den üblichen Unterlagen an:

**Architekturbüro Realplan AG**  
Schaffhauserstrasse 473, 8052 Zürich, Tel. 01 / 302 26 56

**TESSIN.** Zum Aufbau unserer Filiale suchen wir einen erfahrenen 30- bis 40-jährigen

## Architekten

(HTL/STS oder gleichwertige Ausbildung)

Interessante Aufträge sind vorhanden. Vorgesehen, jedoch nicht Bedingung, ist eine Einführungszeit auf unserem Büro in Luzern. Gute Italienischkenntnisse sind erforderlich. Wenn Sie sich angesprochen fühlen und gerne selbständig arbeiten, senden Sie uns Ihre Bewerbungsunterlagen.



**Brun Bauplanung AG Luzern**  
Schützenmattstrasse 36  
6020 Emmenbrücke, Tel. 041 / 55 85 85

In Folge eines Todesfalls in der Abteilung Bauten suchen wir ab sofort oder nach Vereinbarung einen

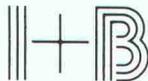
## Ressortleiter Hochbau/Liegenschaften

für das Bearbeiten eigener Projekte bzw. das Prüfen von Projekten Dritter im gemeindeeigenen Hochbau, von Grün- und Sportanlagen sowie von Zivilschutz-Bauten.

Einem **qualifizierten Baufachmann, Bautechniker oder Architekten HTL** bieten wir eine Anstellung im Rahmen der Dienst- und Besoldungsordnung der Gemeinde Steffisburg.

Ihre Bewerbung richten Sie bis **29. Februar 1988** mit den üblichen Unterlagen an den Gemeindepräsidenten, Herrn P. Hurni, Gemeindehaus Oberdorfstrasse, 3612 Steffisburg, welcher Ihnen auch evtl. Fragen beantwortet (Telefon 033 / 39 88 88).

**Gemeinderat Steffisburg**



Wir suchen für die Realisation von Wettbewerbserfolgen und Umbauten im Renovations- und Sanierungsbereich den erfahrenen und einsatzfreudigen

## Bauführer/Bautechniker

Ihr Aufgabenbereich reicht vom Kostenvoranschlag bis zur Bauabrechnung, wobei Sie durch ein kompetentes Team unterstützt werden. Auf Wunsch werden Sie auch in EDV ausgebildet.

Könnte Ihr nächster Arbeitsort am Escher-Wyssplatz liegen?

Fortschrittliche Anstellungsbedingungen und ein gutes Arbeitsklima werden zugesichert. Fühlen Sie sich angesprochen, melden Sie sich bei

**I+B ARCHITEKTEN**

Itten+Brechbühl AG

Klosbachstrasse 37, CH-8032 Zurich  
Telefon 01 / 69 40 54 (Herr Bölsterli)

Für interessante Bauaufgaben im Bereich Wohnungs- und Geschäftsbau suchen wir

## Architekt(in) HTL

### Wir erwarten:

- selbständige Bearbeitung der Ausführungs- und Detailplanung
- kosten- und terminbewusstes Arbeiten
- fundiertes Fachwissen
- Mitarbeit in leistungsfähigem Team mit Projektleitung und Bauleitung

### Wir bieten:

- interessante und vielseitige Tätigkeit
- Ausbildung auf unserem leistungsstarken CAD-System
- fortschrittliche Arbeitsbedingungen
- gleitende Arbeitszeit

Gerne erwarten wir Ihre schriftliche Kurzbewerbung mit den üblichen Unterlagen z.H. von Herrn A. Hubmann.

## Peikert Contract AG

Industriestrasse 20  
CH-6300 Zug  
Telefon 042 - 23 44 33

Generalplanung  
Generalunternehmung

Stadt St.Gallen



Wegen Übernahme einer neuen Aufgabe des bisherigen Stelleninhabers suchen wir für das **Tiefbauamt** einen

## Bauingenieur ETH (evtl. HTL)

Der neue Mitarbeiter leitet die Projektierungsgruppe der Abteilung Verkehrsplanung, projektiert selbständig Strassen, strassenverkehrsorganisatorische Vorhaben und weitere Verkehrsbauten im übergeordneten Strassennetz und bearbeitet Spezialaufgaben aus dem Bereich Stadtverkehr, Bauen und Umwelt. Für diese anspruchsvolle, vielseitige und interessante Aufgabe suchen wir einen dipl. Bauingenieur ETH oder einen Bauingenieur HTL mit grosser Erfahrung.

**Stellenantritt:** nach Vereinbarung

Für nähere Auskünfte steht Ihnen Stadttingenieur Ernst Knecht, Telefon 071/21 55 95, gerne zur Verfügung. Bitte senden Sie Ihre Bewerbung mit den üblichen Unterlagen bis zum **10. März 1988** an das Personalamt.



Personalamt

Rathaus

9001 St.Gallen

Tel. 071/21 54 15

Wir planen und bauen anspruchsvolle Objekte. Zum Beispiel ein Alters- und Pflegeheim in Magliaso, Büro- und Gewerbehäuser in Spreitenbach und Othmarsingen, ein Einkaufszentrum in Nussbaumen sowie Wohnbauten in Urdorf, Lugano, Döttingen, Zürich, Weiningen usw.

Für die Realisierung dieser und weiterer Bauten suchen wir je einen

## Bauführer

(für unsere Generalunternehmung)

## Hochbautechniker(in)

(für unser Architekturbüro)

## Hochbauzeichner(in)

(für unser Architekturbüro)

## Bauführer

(für unsere Bauunternehmung)



Wenn Sie eine ausbaufähige, interessante Stelle wünschen, rufen Sie bitte unseren Herrn Hauri (Generalunternehmung und Architekturbüro) oder Herrn Scheidegger (Bauunternehmung) an. Oder senden Sie Ihre Bewerbungsunterlagen an

**stocker**

Jos. Stocker, Hoch- und Tiefbau AG  
5212 Hausen bei Brugg, Tel. 056 / 41 53 63

CHRISTIAN FISCHER BAUBERATUNG AG  
BAUHERRENBERATER · PROJEKTLEITER · GENERALPLANER



Für die konzeptionelle Neuplanung der funktionellen und technischen Nutzungsstruktur eines grossen Gebäudekomplexes suchen wir einen erfahrenen

## Projektleiter Architekt ETH oder HTL

und zur Mitarbeit an diesem Projekt jüngeren

## Architekten HTL

Herrn mit Interesse an dieser anspruchsvollen Aufgabe reichen bitte ihre dokumentierte Bewerbung ein.

**Christian Fischer Bauberatung AG**  
Seestrasse 538, 8038 Zürich

Für unser Architekturbüro suchen wir zur Betreuung von interessanten, mittelgrossen Bauobjekten einen zuverlässigen, jüngeren

## Bauleiter/Hochbauzeichner

HTL-Abschluss erwünscht, jedoch nicht Bedingung.

An selbständiges Arbeiten gewöhnte, korrekte Baufachleute finden bei uns gute Anstellungsbedingungen und ein sehr angenehmes Arbeitsklima. Stellenantritt nach Übereinkunft.

Ihre schriftliche oder telefonische Bewerbung ist erbeten an:

**Renato Damedi, Architekt HTL AG**, Breitestr. 28, 5734 Reinach  
Tel. 064 / 71 29 29

Wir suchen per sofort oder nach Vereinbarung

## Tiefbauzeichner evtl. Vermessungszeichner

für vielseitige Arbeiten in Tiefbau, Güterzusammenlegung und Planung.

Wir bieten zeitgemässe Anstellungsbedingungen und ein angenehmes Arbeitsklima in einem kleinen Team.

**J. Widmer**, Ingenieurbüro, Haselweid 1, 9542 Münchwilen  
Telefon 073 / 26 23 26

Die Alfred Müller AG ist eine in allen Sparten des Hochbaus tätige Generalunternehmung. Der längerfristig gesicherte Auftragsbestand erfordert eine möglichst rasche Erweiterung unseres langjährigen Mitarbeiterstammes. Zur Betreuung von Baustellen im Grossraum Zürich sowie in den Regionen Aargau und Innerschweiz suchen wir einen initiativen

## Bauleiter

der hohe Kompetenzen und selbständiges Arbeiten schätzt. Voraussetzung für diese Vertrauensposition sind eine gute Berufsausbildung und einige Jahre praktische Erfahrung in ähnlicher Position.

Ihr Einsatz erfolgt als örtlicher Bauleiter, wozu auch die Devisierung von interessanten Wohn-, Geschäfts- und Gewerbebauten gehört. Hohe Anforderungen stellen auch die individuellen, teils sehr anspruchsvollen Innenausbauten in gewerblichen Objekten.

Wir sind uns bewusst, dass wir viel erwarten. Doch dies honorieren wir mit interessanten Aufgaben und einem entsprechenden Gehalt. Zudem erwartet Sie bei uns ein dynamisches und kollegiales Team, eine sichere Dauerstelle und beste Sozialleistungen.

Für weitere Auskünfte wenden Sie sich bitte an unseren Herrn Anton Haag.



**Alfred Müller AG**  
Generalunternehmung  
Zugerstrasse 70, 6340 Baar, 042 31 50 31

Wir sind ein internationales Innenarchitekturstudio, tätig vor allem im Bereich von privaten Wohnungseinrichtungen und suchen ab sofort eine(n) erfahrene(n)

## Innenarchitekten(in)/ Innenausbauzeichner(in)

für Projekt, Ausführungsplanung und Bauführung. Unser neuer Mitarbeiter soll nebst gestalterischem Flair auch Sprachkenntnisse in Deutsch, Französisch und Italienisch haben.

Wenn Sie diese interessante Stelle reizt, rufen Sie uns an oder senden Sie uns Ihre Bewerbung mit den üblichen Unterlagen.

**Selvaggio SA Ascona/Lugano**  
Arch. Int. Dipl. CSIA Carlo Rampazzi  
Via Borgo 36, 6612 Ascona, Tel. 093 / 35 72 51/2 oder 35 64 78

Mittelgrosses Ingenieur- und Vermessungsbüro im Zürcher Unterland sucht

## Tiefbauzeichner oder Bauingenieur HTL

für folgende Arbeitsbereiche:

- Projektierung und Bauleitung im allgemeinen Tiefbau
- Projektierung und Bauleitung im Meliorationswesen
- technische und administrative Bearbeitung von Baugesuchen, Durchführung von Baukontrollen

Wir bieten eine interessante und verantwortungsvolle Tätigkeit in einem kleinen Team mit breitem Wirkungskreis und fortschrittlichen Anstellungsbedingungen.

Falls Sie sich angesprochen fühlen, initiatives, selbständiges Arbeiten schätzen und gute Kenntnisse im allgemeinen Tiefbau aufweisen, wenden Sie sich bitte mündlich oder schriftlich an:

Ing.- und Vermessungsbüro **Wilhelm + Müller**  
Geerenstrasse 6, 8157 Dielsdorf, Telefon 01 / 853 15 70

**Baden.** Gesucht zur Mitarbeit an interessanten Bauvorhaben:

## Architekt(in) HTL Hochbauzeichner(in)

per sofort oder nach Vereinbarung.

Gerne erwarte ich Ihren Anruf oder Ihre schriftliche Bewerbung.

Arch.-Büro **Walter Kohler**, Mellingerstr. 1, 5400 Baden  
Tel. G 056 / 22 09 00, Tel. P 056 / 96 13 74

In kleines Ingenieurbüro mit interessanten Aufgaben im Strassen-, allgemeinen Tief- und Bachbau sowie Eisenbeton- und Industriebau suchen wir initiativen, selbständigen

## Tiefbauzeichner/Konstrukteur

für Projektierungs- und Bauleitungsaufgaben. Interessenten bitten wir, sich telefonisch oder schriftlich bei uns zu melden.

**Gröbli & Baumgartner AG**, Ingenieurbüro  
9242 Niederuzwil 9230 Flawil  
073 / 51 47 44 071 / 83 36 44

Architekturbüro im Zentrum von Luzern sucht per sofort oder nach Vereinbarung

## Architekten ETH oder HTL als Projektleiter und Hochbauzeichner

für die Bearbeitung von interessanten und anspruchsvollen Hochbauten. Gerne erwarten wir Ihren Anruf um einen Termin für eine persönliche Besprechung zu vereinbaren.

Architekturbüro **Aldo Henggeler**, Telefon 041 / 51 15 17

*Wir empfehlen, den Offerten auf Stellenangebote  
keine Originalzeugnisse beizulegen.*

## Stellengesuche

### Jeune ingénieur civil

étranger, célibataire, cherche emploi. Prêt à se rendre dans n'importe quel pays. Langues: arabe, langue maternelle, français parlé et écrit.

L. Kharrat, P.O. Box 422, 1211 Genève 19

### Architekt/Immobilien-Treuhänder

mit besten Referenzen, Mitte 40, erfolgreiche Praxis in Verkauf, Projektleitung, Bauüberwachung, Generalunternehmung, Wohn- und Geschäftshausbau sucht neue Aufgabe und entwicklungsfähige Position vorzugsweise Bauherrenvertretung/Baubetreuung sowie Verkauf von Immobilien.

Kontaktaufnahme: Chiffre 75-31430 ASSA, Schweizer Annoncen AG, 5001 Aarau.

### Kreativer Architekt ETH

sucht freie Mitarbeit. Eigenes Büro, 20 Jahre Erfahrung, Gesamt- oder Teilleistungen von Entwurf, Planung, Ausführung oder Einrichtung. Interessante Referenzobjekte.

Zuschriften erbeten unter Chiffre 904 an IVA AG, Postfach, 8032 Zürich.

## Diverses

Kleineres Ingenieurbüro hat infolge Terminverschiebung

### freie Kapazität.

Es kämen auch nur Zeichnerarbeiten in Frage (Eisenbeton).

Auskunft unter Chiffre SIA 905 an IVA AG, Postfach, 8032 Zürich.

### Leistungsfähige Generalunternehmung

Infolge Terminverschiebung haben wir noch

### freie Kapazität

Sind Sie Generalunternehmer und haben einen Engpass, sind Sie Bauherr oder Architekt und suchen einen Generalunternehmer?

Für den Raum Zürich, Aargau, Zug und die Ostschweiz können wir für Sie ein interessanter Partner sein.

Kontaktaufnahme bitte unter Chiffre 037 107 Publicitas, 8021 Zürich

### Sécurité informatique



Séminaire exposition pour cadres et dirigeants.

Le cas des PML, des 27 facteurs de sécurité, la méthode MARION ...

EPFL, 10 et 11 mars 1988, sFr. 380.-/jour

LPI Ingénieurs-Conseils S.A., tél. 022 / 86 16 36

### ATELIER FÜR PERSPEKTIVEN

GENAU KONSTRUIERTE PERSPEKTIVEN

SCHWARZWEISS / FARBIG  
FÜR HELLRAUMPROJEKTION  
FÜR BAUTAFELN / PLAKATE

ALS FOTOMONTAGEN  
INSERATE / FACHBÜCHER  
FÜR PROSPEKTE

DAVID-HESS-WEG 14, 8038 ZÜRICH, TEL. 01 / 482 29 49

## Stadt Wädenswil

Die Stadt Wädenswil veranstaltet einen öffentlichen

### Architektur-Wettbewerb

gemäss SIA-Ordnung 152 zur Erlangung von Projektvorschlägen für einen

## Gemeindesaal

### mit Restaurant und Bibliothek

**Teilnahmeberechtigung:** Teilnahmeberechtigt sind Fachleute mit Wohn- oder Geschäftssitz im Kanton Zürich sowie in den schwyzerischen Bezirken Höfe und March.

**Wettbewerbsunterlagen:** Ab 29. Februar 1988 können beim Sekretariat des Bauamtes Wädenswil das Wettbewerbsprogramm gratis sowie weitere Unterlagen gegen eine Depotgebühr von Fr. 300.- bezogen werden.

**Termine:** Abgabe der Pläne: 26. August 1988  
Abgabe der Modelle: 9. September 1988

**Preise und Ankäufe:** Für Preise und Ankäufe steht eine Summe von Fr. 70 000.- zur Verfügung.

Stadtrat Wädenswil



## Ausbildungskurse für das Bauwesen

Die richtige **Aus- und Weiterbildung** bleibt ein **MUSS** – speziell im Bereich der Projektführung.

Im Rahmen der Ausbildung für das Bauwesen wiederholen wir den Kurs

### ● Projektmanagement

22.-24. März 1988

Verlangen Sie die detaillierten Kursprospekte bei



BRANDENBERGER+RUOSCH AG  
MANAGEMENT-BERATER

Rotbuchstrasse 34  
8037 Zürich  
Tel. 01 / 363 11 33





**Ingenieurschule Burgdorf**  
 Höhere Technische Lehranstalt  
 des Staates Bern (HTL)  
 3400 Burgdorf, Pestalozzistrasse 20  
 Telefon 034 / 22 61 61

## Einladung

ZUR

### Ausstellung der Diplomarbeiten

an den Abteilungen Architektur, Bauingenieurwesen, Chemie, Maschinentechnik und Elektrotechnik, in den Räumen der Ingenieurschule Burgdorf, Pestalozzistrasse 20, und Provisorium Oberburg, (Gebäude Heim und Hobby)

**Informationsbesuch** für Gewerbeschüler, Gewerbelehrer und interessierte Fachleute:

Samstag, 19. März 1988, von 9.00 bis 12.00 Uhr.

#### Offizielle Diplomausstellung:

Samstag, 19. März 1988, 14.00 bis 18.00 Uhr  
 Sonntag, 20. März 1988, 10.00 bis 17.00 Uhr

Unsere Dozenten und Diplomanden beantworten Ihnen gerne Ihre Fragen über das Studium und erläutern Ihnen die abgeschlossenen Diplomarbeiten.

### ZEICHNERSERVICE JÜRIG MAAG

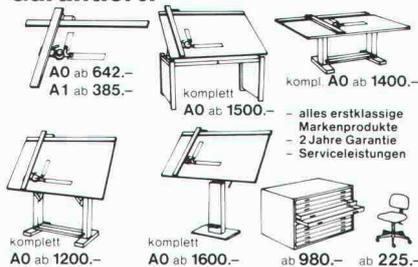
Postfach 274 3000 Bern 16

THUNSTRASSE 42, 3005 BERN  
 TELEFON 031 44 03 33

### Technische Pläne für Eisenbeton/Hochbau

031 44 03 33

### Die grösste Auswahl – zu günstigsten Preisen! Garantiert!



– alles erstklassige  
 Markenprodukte  
 – 2 Jahre Garantie  
 – Serviceleistungen

**Wir führen zu unschlagbaren Preisen in Top-Qualität:**  
 – Zeichentische zum stehenden und sitzenden Arbeiten  
 – Zeichenmaschinen für verschiedenste Ansprüche  
 – Planschranke  
 – Stühle  
 – Tische  
 – etc.

**MUELLER ENGINEERING 8957 SPREITENBACH**  
 Verlangen Sie Gratiskatalog ▶ 01/276 90 92 **056/712465**

Wilhelm Stettler AG  
 Verkaufsbüro  
 2056 Dombresson, 038 53 31 52

# marley bétopan

### ● BETONZIEGEL

Dienstleistungen – Lieferungen terminbezogen.  
 Farbgarantie (Farbe integriert in Masse).  
 Frostschadengarantie.  
 Rasche Verlegung.

### ● SITEX 50

Unterdachschutzfolie – Feuchtigkeitsschutz.  
 Bruch- und Trittsicherheit, leicht und geschmeidig.  
 Rolle 50 m<sup>2</sup>.  
 Lieferungen in der ganzen Schweiz, ab Werk.  
 Kleinmengen ab Depot Schweiz.

## Impressum

### Schweizer Ingenieur und Architekt

#### Herausgeber

Verlags-AG der akademischen technischen Vereine

#### Offizielles Organ

Schweizerischer Ingenieur- und Architekten-Verein (SIA)  
 Gesellschaft Ehemaliger Studierender der ETH Zürich (GEP)  
 Schweizerische Vereinigung Beratender Ingenieure (ASIC)

#### Redaktion

Rüdigerstrasse 11, Postfach 630, 8021 Zürich  
 Tel. 01/201 55 36

#### Redaktoren

Heinz Rudolphi, Ing. HTL, leitender Redaktor  
 Bruno Odermatt, dipl. Arch. ETH/SIA  
 Hans U. Scherrer, dipl. Ing. ETH/SIA  
 Brigitte Honegger, Architektin

Nachdruck von Bild und Text, auch auszugsweise, nur mit schriftlicher  
 Zustimmung der Redaktion und mit genauer Quellenangabe.

#### Abonnemente

|              | Schweiz:  | Ausland:  |
|--------------|-----------|-----------|
| 1 Jahr       | Fr. 170.- | Fr. 185.- |
| Einzelnummer | Fr. 6.50  | Fr. 7.50  |

Ermässigte Abonnemente für Mitglieder der GEP, des BSA, der ASIC,  
 des STV und für Studenten.

Einzelnummern sind bei der Redaktion erhältlich

Bestellungen für Abonnemente sowie  
 Adressänderungen von Abonnenten an  
 Abonnementverwaltung SI+A, Edenstrasse 20,  
 8045 Zürich, Telefon 01/207 80 91,  
 Adressänderungen von SIA-Mitgliedern an das  
 SIA-Generalsekretariat, Postfach, 8039 Zürich

#### Postcheck

«Schweizer Ingenieur und Architekt»  
 80-6110-6 Zürich

#### Anzeigen

##### IVA AG für Internationale Werbung

|  |   |
|--|---|
| Hauptsitz:<br>Mühlebachstr. 43<br>8032 Zürich<br>Tel. 01/251 24 50<br>Telefax 01/251 27 41 | Filiale Lausanne:<br>Pré-du-Marché 23<br>1004 Lausanne<br>Tel. 021/37 72 72<br>Telefax 021/37 02 80 |
|--|---|

#### Druck

Offset + Buchdruck AG  
 Staffelstrasse 12, 8045 Zürich, Tel. 01/207 72 72

#### Ingénieurs et architectes suisses (IAS)

Erscheint im gleichen Verlag

Redaktion:  
 En Basseges, 1024 Ecublens, Tel. 021/47 20 98

#### Abonnemente:

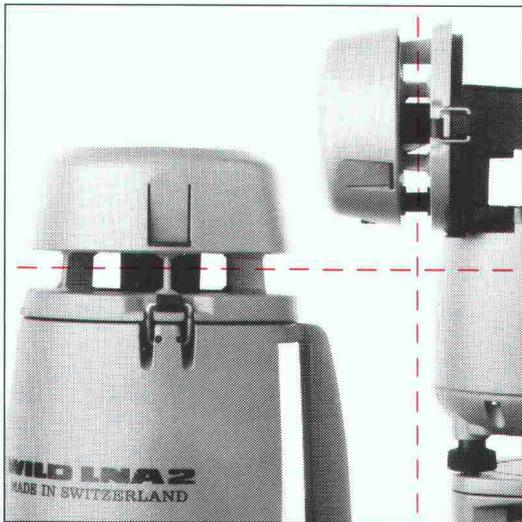
|              | Schweiz:  | Ausland:  |
|--------------|-----------|-----------|
| 1 Jahr       | Fr. 113.- | Fr. 122.- |
| Einzelnummer | Fr. 6.50  | Fr. 7.50  |

#### SIA-Normen

SIA-Normen und Dokumentationen sind nur erhältlich  
 beim SIA-Generalsekretariat, Selnastrasse 16, Postfach, 8039 Zürich,  
 Tel. 01/201 15 70

## PERSONALMANGEL? DAS NEUE

# LASER-NIVELLIER WILD LNA 2 ...



... erfüllt alle Vermessungswünsche  
auf Ihrer Baustelle

- ▽ millimetergenau
- ▽ horizontal und vertikal
- ▽ schnell, sicher und zuverlässig

Das neue Wild LNA 2 gibt es auch  
im Fachhandel in Ihrer Region.  
Wann lassen Sie sich informieren?

WildLeitz (Schweiz) AG Forchstrasse 158 · 8032 Zürich · Tel. 01/55 62 62  
Rue de Lausanne 60 · 1020 Renens · Tél. 021/35 35 53

 **WILD LEITZ**

G. HUNZICH

c.s.b. creative agency baden



**Projektierung**



**Ausführung**

### Projektierung

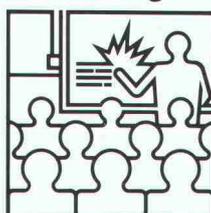
Beratung und Projektierung von Felsabträgen, Untertagebauten, Demolitionen, Felssturzsanierungen.

### Ausführung

Ausführung von Bohr- und Sprengarbeiten bei Felsabträgen, Gewinnungssprengungen, Abbruchsprengungen, Felssturzsanierungen.



**Messung**



**Schulung**

### Messung

Bestandesaufnahmen, Erschütterungsmessungen und Analysen durch eigene Spezialisten.

### Schulung

Sprengtechnische Informations- und Schulungskurse, Fachorganisation des VSSF gem. VÖ Art. 27.2.



**Handel**



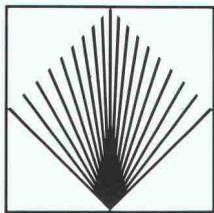
**Gutachten**

### Handel

Verkauf von Spreng- und Zündmaterialien, Sicherungs- und Lagereinrichtungen - Systeme HÖDEL und BTR-PREBETON - für Sprengstoffhändler und Verbraucher.

### Gutachten

Gutachten im Zusammenhang mit Sprengarbeiten bei Gerichts- und Versicherungsfällen.



Gesellschaft für angewandte Sprengtechnik AG  
Hinterbühlstrasse 3  
CH-8307 Effretikon ZH  
Tél. 052/32 25 32/33

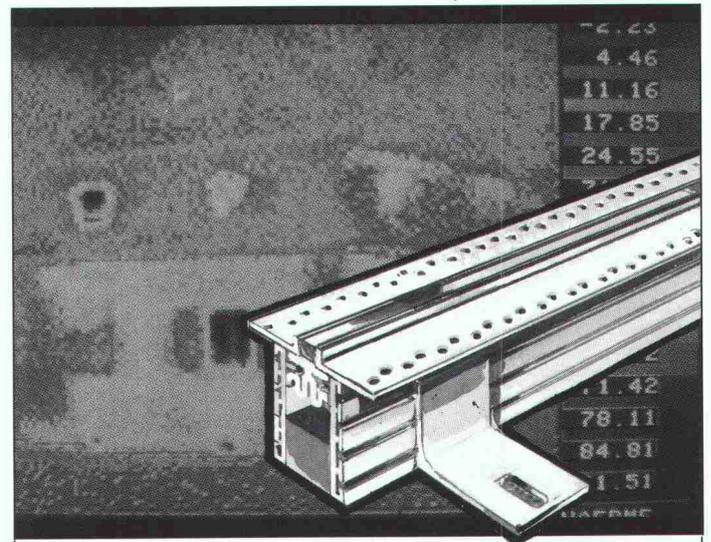
**GEFAS**

# MIGUA

Sicherheit mit Profil

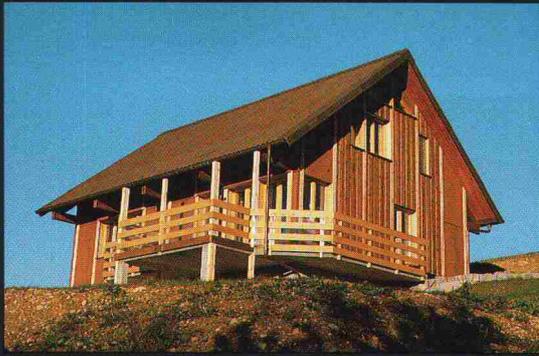
## MIGUTHERM — Dichtungsprofile

REIHE **TD** » höhenverstellbar «  
für Bewegungsfugen in  
Fassaden-Vollwärmeschutz-Systemen



**BAMECO AG**

CH-8424 Embrach, Stationsstrasse 100  
Telefon 01 865 31 34, Telex 59 788 bameco

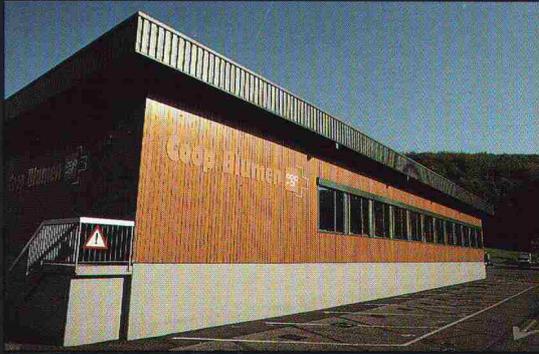


## Hausbau

◀◀  
«Low cost»-Holzhaus  
System Häring

## Solarbau

◀  
Wintergarten  
in Holz – Alu  
System Häring «Lignal»



## Gewerbebau

◀◀  
Vorfabrizierter  
Holz-Skelettbau 2000 m<sup>2</sup>  
System Häring

## Landwirtschaft

◀  
Gross-Scheune mit  
neuzzeitlicher Ingenieur-  
Holzkonstruktion  
im Entlebuch



## Brückenbau

◀◀  
Fortschrittlicher Brückenbau  
am San Bernardino-Pass  
in Holz, in Zusammenarbeit  
mit TBA Kt.GR.

## Industrie

◀  
Dreigelenkssystem-Lagerhalle  
in Attisholz



## Umwelt

◀◀  
Tropischer Garten  
in Neuenburg  
Filigrane Raumstruktur  
System Häring Ensphere

## Freizeit

◀  
Eisbahn Schaffhausen, anspruchs-  
volle Tragkonstruktion in Brett-  
schichtholz für Membrandach in  
Zusammenarbeit mit SARNA AG

# HÄRING HOLZTECHNOLOGIE

Der umweltfreundliche Baustoff Holz  
baut mit an der Zukunft  
zusammen mit Ihrem kompetenten  
Spezialisten Häring & Co. AG  
Schlossstrasse 3, 4133 Pratteln



Telefon 061-81 71 81  
Telefax 061-81 77 43  
Telex 96 80 05