

Objektyp: **Advertising**

Zeitschrift: **Schweizer Ingenieur und Architekt**

Band (Jahr): **111 (1993)**

Heft 32

PDF erstellt am: **27.06.2024**

Nutzungsbedingungen

Die ETH-Bibliothek ist Anbieterin der digitalisierten Zeitschriften. Sie besitzt keine Urheberrechte an den Inhalten der Zeitschriften. Die Rechte liegen in der Regel bei den Herausgebern.

Die auf der Plattform e-periodica veröffentlichten Dokumente stehen für nicht-kommerzielle Zwecke in Lehre und Forschung sowie für die private Nutzung frei zur Verfügung. Einzelne Dateien oder Ausdrucke aus diesem Angebot können zusammen mit diesen Nutzungsbedingungen und den korrekten Herkunftsbezeichnungen weitergegeben werden.

Das Veröffentlichen von Bildern in Print- und Online-Publikationen ist nur mit vorheriger Genehmigung der Rechteinhaber erlaubt. Die systematische Speicherung von Teilen des elektronischen Angebots auf anderen Servern bedarf ebenfalls des schriftlichen Einverständnisses der Rechteinhaber.

Haftungsausschluss

Alle Angaben erfolgen ohne Gewähr für Vollständigkeit oder Richtigkeit. Es wird keine Haftung übernommen für Schäden durch die Verwendung von Informationen aus diesem Online-Angebot oder durch das Fehlen von Informationen. Dies gilt auch für Inhalte Dritter, die über dieses Angebot zugänglich sind.

Ein Dienst der *ETH-Bibliothek*
ETH Zürich, Rämistrasse 101, 8092 Zürich, Schweiz, www.library.ethz.ch

<http://www.e-periodica.ch>

ZZ Spiralanker

aus Chrom-Nickel-Molybdänstahl
für das Zweischalenmauerwerk



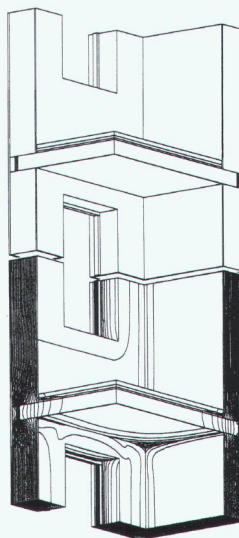
ZZ

ZZ ZIEGELEIEN

Postfach, 8045 Zürich, Tel. 01 468 2111

THERMISCHE ANALYSE VON BAUKONSTRUKTIONEN

leicht gemacht!



mit dem Programmpaket
WAEBRU V5.0

- exakte Kontrolle der Heizwärmeverluste
- sichere Vermeidung von Oberflächenkondensation
- Vermeidung von schädlichen WAERmeBRUecken
- graphische Darstellung der Temperaturverteilung
- einfache Handhabung

Detaillierte Information + Demoverionen auf Anfrage
Univ.Prof.Dr.Erich Panzhauser
Technische Universität Wien
A-1040 Wien, Karlsplatz 13 / 270-3
Fax: +43-1-505 48 00



Balkonboden (Granit)



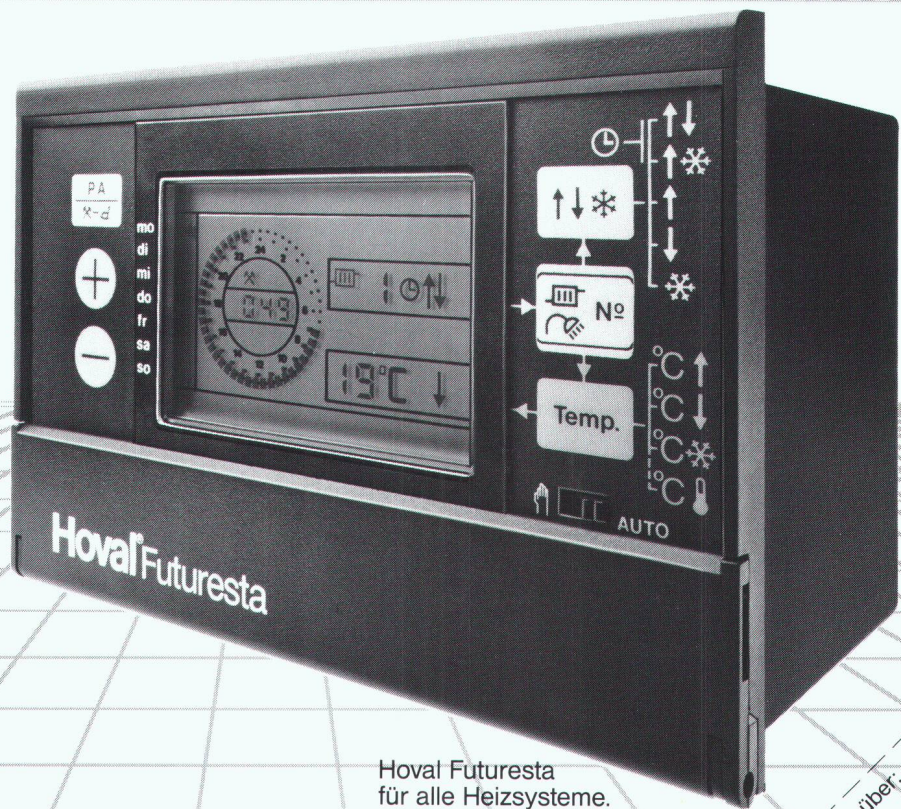
ACQUACUT AG
CH-6671 AURIGENO



TEL. 093 87 22 20
FAX 093 87 26 27

- Ein Beispiel der neuen **Wasserstrahl-Schneidetechnik**. Wir schneiden Ihre gewünschte Form aus allen Materialien.
- Verlangen Sie unsere detaillierte Dokumentation (Deutsch oder Italienisch)

Einfach voraus: Die Hoval Heizungsregler mit Mikrocomputer- Technik.



Die neue Hoval Futuresta bietet dem Praktiker moderne, verständliche Mikrocomputer-Technik. Sie ist einfach zu installieren, einfach zu programmieren und einfach zu bedienen. Die für das ganze Jahr massgebenden Daten sind im Programm gespeichert.

Bestechende Vorteile kennzeichnen die technische Ausstattung:

- Selbstlernende Optimierung für die Heizung mit automatischer Sommer-Winter-Schaltung
- Bedarfsgerechte Wasserverwärmung
- Fernbedien-Automatik für Soforteingriff
- Energiesparende Pumpenautomatik
- Unverlierbare Daten-Speicherung auch für Ferndiagnose.

Hoval Herzog AG
8706 Feldmeilen
Telefon 01-925 61 11

Regionalbüros und Service-Zentren in Reinach/BL, Bern, Lausanne und Lugano

Hoval Futuresta
für alle Heizsysteme.

Hoval

Verantwortung
für Energie und Umwelt.

Einsenden an:
Hoval Herzog AG, 8706 Feldmeilen

Bitte senden Sie mir/uns ausführliche Unterlagen über:

Futuresta-Regeltechnik Hoval Heizkessel für Öl

Hoval Heizkessel für Gas Hoval Wasserverwärmer

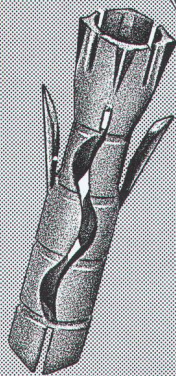
Name _____

Strasse _____

PLZ/Ort _____

ZZ Hintermauerungsanker

aus Chrom-Nickel-Stahl



ZZ

ZZ ZIEGELEIEN

Postfach, 8045 Zürich, Tel. 01 468 2111

TIEFBAU nach Mass

DIMENSIONIERUNG UND AUSFUEHRUNG

• GESAMTBAUGRUBEN

in anspruchsvollen
geologischen und geo-
metrischen Verhält-
nissen

• SPEZIALARBEITEN

Kleinlastpfähle
Wasserhaltungen
Baugrubensicherungen

TERRATECH AG
Gubelstrasse 28

01/3122044
8050 Zürich

TERRATECH

Fertigpumpwerke für die zuverlässige Haus- und Grundstückentwässerung

Vorteile die aus zwei
starken Partnern für Sie
erwachsen:

- kurze Bauzeit
- hohe Wirtschaftlichkeit
- Qualität und System-
sicherheit
- absolut dichter Schacht-
aufbau

KOLB
Pumpenanlagen komplett

Eugen Kolb Pumpen AG
8594 Güttingen
Tel. 072/65 21 75

Éternit
ENKE-Schachtsystem

FOAMGLAS®-READY BOARD, der Dämmstoff für zweischalige Dächer mit Metalleindeckungen.



FOAMGLAS®-READY BOARD, eine Weiterentwicklung von Pittsburgh Corning für die Dämmung von flachgeneigten und steilen Dächern mit Metalleindeckung (im Bild die Verlegung einer Bitumenschweissbahn als Sekundärabdichtung unterhalb der nachfolgenden Blecheindeckung).

Die wind-, luft-, diffusionsdichte und feuchtigkeitsunempfindliche Wärmedämmung in zweischaligen Metalldachsystemen.

Die sowohl bauphysikalisch als auch technisch-konstruktiv optimale Lösung heisst FOAMGLAS®-READY BOARD.

Als System konstruktiv durchdacht und ausgereift, mit einer effizienten, zweiten Dichtungsebene unter der oberen Blecheindeckung gegen Sekundärkondensat und Schwitzwasser.

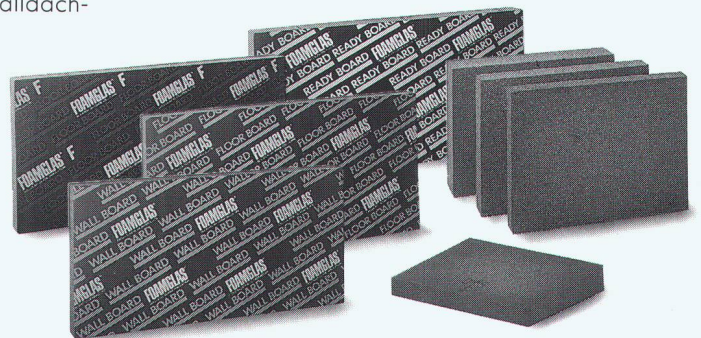
Die praktisch kältebrückenfreie Montage der neuentwickelten Metalldach-Befestigungssysteme wirkt langfristigen Schäden aus Kondensat und Korrosion entgegen.

Die Blecheindeckung ist durchbiegungsfrei auf der stauchungsfreien und biegesteifen FOAMGLAS®-READY BOARD-Dämmschicht aufliegend angeordnet. Verformungsschäden durch Einknicken oder Einsacken der Blechscharn beim Begehen oder sonstigen Belastungen beim Einbau oder bei Wartung wird dadurch vorgebeugt.



Das komplette Dämmprogramm von Pittsburgh Corning:

FOAMGLAS®-Platten für die Kompaktbauweise, FOAMGLAS®-Boards für die Trockenbauweise.



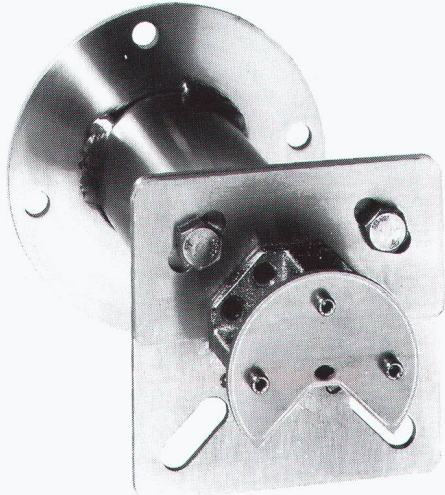
Sonderdokumentation
■ «FOAMGLAS®-Produkte für Dächer mit Metalleindeckung» anfordern!

pc **PITTSBURGH CORNING (SCHWEIZ) AG**

Spitalstrasse 12
 CH-2502 Biel
 Tel. 032/23 55 55
 Fax 032/23 10 81

FOAMGLAS®
 Der Dämmstoff der Zukunft.

Architekten,
Ingenieure,
Fassadenbauer,
nun ist es da:
Das andere
Verankerungssystem für
Natursteinfassaden!



PS-SYSTEM

PS-Systeme AG
Lötchenstrasse 1
3072 Ostermundigen
Telefon 031 931 33 77
Fax 031 932 22 17

BIRCHER & SCHIESS

Wir entwickeln
und produzieren
umweltgerechte
Verpackungen



Unsere Mustermacherei, CAD-unterstützt,
findet für Sie die beste Lösung
Auskunft und Beratung Telefon 054 21 85 51

GRAFISCHE
UNTERNEHMUNG
UND VERLAG

Huber

Huber & Co. AG 8501 Frauenfeld

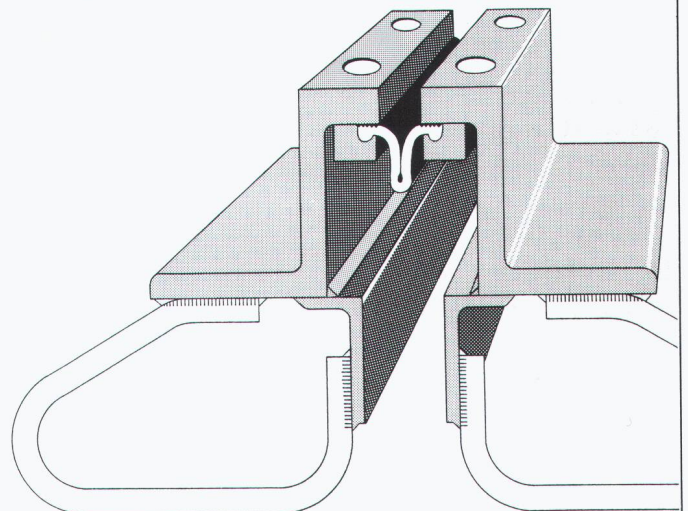
Pfahlfundationen

- Bohrpfähle
- Ortsbetonpfähle «DELTA»
- Vibro - Ortsbetonpfähle
- Vorfabrizierte Betonpfähle
- Holzpfähle
- Presspfähle für Unterfangungen
- Mikropfähle
- Wasserbauarbeiten
- Spundwände

EGGSTEIN AG

Spezialgrundbau
Industriestrasse 16
6005 Luzern
Telefon 041 / 44 66 04/05

Anspruchsvolle Fugenübergangs-Konstruktionen



Optimale Problemlösungen zeigen sich im Detail

- wasserdicht
- wartungsfrei
- für grosse Bewegungen
- für sämtliche Belagsarten

BAMECO AG

8424 Embrach, Stationsstrasse 100
Tel. 01/865 31 34, Fax 01/865 57 90