

Objektyp: **Advertising**

Zeitschrift: **Schweizer Ingenieur und Architekt**

Band (Jahr): **113 (1995)**

Heft 4

PDF erstellt am: **12.07.2024**

Nutzungsbedingungen

Die ETH-Bibliothek ist Anbieterin der digitalisierten Zeitschriften. Sie besitzt keine Urheberrechte an den Inhalten der Zeitschriften. Die Rechte liegen in der Regel bei den Herausgebern. Die auf der Plattform e-periodica veröffentlichten Dokumente stehen für nicht-kommerzielle Zwecke in Lehre und Forschung sowie für die private Nutzung frei zur Verfügung. Einzelne Dateien oder Ausdrucke aus diesem Angebot können zusammen mit diesen Nutzungsbedingungen und den korrekten Herkunftsbezeichnungen weitergegeben werden. Das Veröffentlichen von Bildern in Print- und Online-Publikationen ist nur mit vorheriger Genehmigung der Rechteinhaber erlaubt. Die systematische Speicherung von Teilen des elektronischen Angebots auf anderen Servern bedarf ebenfalls des schriftlichen Einverständnisses der Rechteinhaber.

Haftungsausschluss

Alle Angaben erfolgen ohne Gewähr für Vollständigkeit oder Richtigkeit. Es wird keine Haftung übernommen für Schäden durch die Verwendung von Informationen aus diesem Online-Angebot oder durch das Fehlen von Informationen. Dies gilt auch für Inhalte Dritter, die über dieses Angebot zugänglich sind.

Impressum

Schweizer Ingenieur und Architekt SI+A

Herausgeber

Verlags-AG der akademischen technischen Vereine
Verlagsleitung: Prof. Benedikt Huber

Offizielles Organ

Schweizerischer Ingenieur- und Architekten-Verein (SIA)
Gesellschaft Ehemaliger Studierender der ETH Zürich (GEP)
Schweizerische Vereinigung Beratender Ingenieure (ASIC)

Redaktion

Rüdigerstrasse 11, Postfach 630, 8021 Zürich
Tel. 01 / 201 55 36, Fax 01 / 201 63 77

Redaktoren

Alois Schwager, Dr. phil. I, Redaktionsleiter
Paul Lüchinger, Dr. sc. techn., dipl. Ing. ETH/SIA
Bruno Odermatt, dipl. Arch. ETH / SIA
Brigitte Honegger, Architektin

Redaktioneller Mitarbeiter

Richard Liechi

Produktion

Werner Imholz

Sekretariat

Odette Vollenweider, Adrienne Zogg

Nachdruck von Bild und Text, auch auszugsweise, nur mit schriftlicher Zustimmung der Redaktion und mit genauer Quellenangabe.

Abonnemente

	Schweiz:	Ausland:
1 Jahr	Fr. 220.-	Fr. 235.-
Einzelnummer	Fr. 8.50 plus Porto, inkl. MWST	

Ermässigte Abonnemente für Mitglieder GEP, BSA, ASIC, STV, Archimedes und Studenten.
Einzelnummern sind nur bei der Redaktion erhältlich.

Bestellungen für Abonnemente sowie Adressänderungen von Abonnenten an:
Abonnementverwaltung Huber & Co. AG, 8501 Frauenfeld,
Telefon 054 / 723 57 86

Adressänderungen von SIA-Mitgliedern an das SIA-Generalsekretariat, Postfach, 8039 Zürich

Postcheck «Schweizer Ingenieur und Architekt»: 80-6110-6 Zürich

Anzeigen: IVA AG für Internationale Werbung

Hauptsitz:	Filiale Lausanne:	Filiale Lugano:
Mühlebachstr. 43 8032 Zürich Tel. 01 / 251 24 50 Fax 01 / 251 27 41	Pré-du-Marché 23 1004 Lausanne Tel. 021 / 647 72 72 Fax 021 / 647 02 80	Via Pico 28 6909 Lugano-Casserate Tel. 091 / 52 87 34 Fax 091 / 52 45 65

Satz + Druck

Huber & Co. AG, 8501 Frauenfeld, Tel. 054 / 723 55 11

Ingénieurs et architectes suisses (I+AS)

Erscheint im gleichen Verlag
Redaktion:
Rue de Bassenges 4, case postale 180, 1024 Ecublens,
Tel. 021 / 693 20 98, Fax 021 / 693 20 84

Abonnemente:

	Schweiz:	Ausland:
1 Jahr	Fr. 145.-	Fr. 158.-
Einzelnummer	Fr. 8.50 plus Porto, inkl. MWST	

SIA-Generalsekretariat

Selnaustrasse 16, Postfach, 8039 Zürich
Tel. 01 / 283 15 15, Fax 01 / 201 63 35
SIA-Normen und -Dokumentationen: Tel. 01 / 283 15 60

Diverses

Zu verkaufen

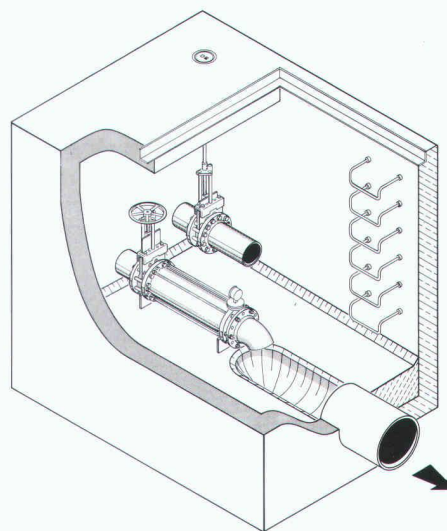
ACAD-Graph CAD
AUTOCAD Vers. 12.0, inkl. Wartungsvertrag bis 10.5.95
acadGraph Vers. 6.0 inkl. Handbücher u. Disketten 3,5"
«CPlus» Vers. 1.0 (Fenster u. Holzwand-Bibliothek)
Je ein Kopier-Sperrstecker zu AUTOCAD u. acadGraph
Graphikablett Wacom mit Indikations-Maus (schnurlos)
AUTOCAD Bonus CD, Einführung und Schulung nach
Absprache.

VB Fr. 18 000.-, Neupreis Fr. 28 000.-

BFB, Haumesserstrasse 20, 8038 Zürich, Tel. 481 65 23

Schlauchdrosseln

Abflußsteuerungen mit konstantem Abfluß.
Das Gerät arbeitet nach dem Bernoulli-Effekt ohne
mechanisch bewegte Teile und ohne Hilfsenergie.



UFT
Umwelt- und Fluid-Technik
Niederegger AG

St. Georgenstraße 78
CH-9000 St. Gallen
Telefon (071) 233662



WEITERBILDUNG BERUFSBEGLEITEND

Technikerschule TS

Eidg. anerkannt ab 1971

Hochbau-, Tiefbautechniker TS

Vorbereitungskurse auf

Eidg. Bauleiterprüfung Hochbau/Tiefbau
Techn. Kaufmann / -frau Berufsprüfung

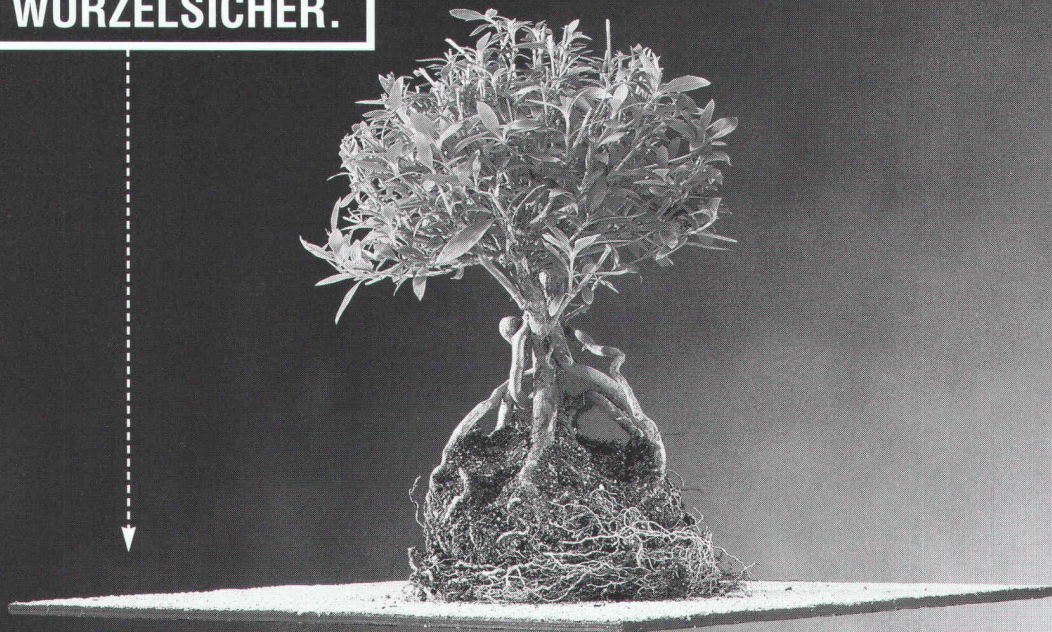
Informieren Sie sich unverbindlich
INSTITUT FÜR TECHNISCHE AUSBILDUNG

Telefon 01/317 90 40 Fax 01/317 90 45



Schaffhauserstrasse 228, 8057 Zürich

SOPRALEN: WURZELSICHER.



Der Eiffelturm profitiert davon wie das Langwies-Viadukt in Graubünden oder das Mount-Washington-Observatorium in den USA: von Sopralen Bauwerkabdichtungen. Sie schützen Gebäude vor Wasser, Wurzeln, Dampf und Kälte, sie schützen Mensch und Natur. Es gibt kein umweltverträglicheres, natürlicheres und zuverlässigeres Abdichtungsmaterial als Bitumen. Sopralen WF beispielsweise verhindert bei begrünten Dächern seit 1977 Durchwurzelung und erfüllt die strengen FLL-Anforderungen hundertprozentig. Weltweit gibt es keinen besseren Namen für den Fortschritt in der Bitumentechologie als Sopralen von Soprema (ehemals AEZ). Soprema – weltweit führender Hersteller von Bitumen Produkten.



Neue Ideen für Bau und Architektur. Alle aktuellen Produkte, Techniken und Dienstleistungen, vom Entwurf bis zur Entsorgung. Für Planer, Fachleute und Bauherren. Mit vielen Sonderschauen und Fachtagungen, z.B. über kostengünstiges Bauen, Virtual Reality oder Energiesparen. Vom 7. bis 11. Februar 1995, von 9 bis 18 Uhr. Swissbau 95, CH-4021 Basel. Telefon +41 61 686 20 20, Fax +41 61 686 21 88.



Bin an der Swissbau

7.-11.2.1995

**SWISS
BAU95**

Messe Basel.