

Objektyp: **Advertising**

Zeitschrift: **Schweizer Ingenieur und Architekt**

Band (Jahr): **114 (1996)**

Heft 6

PDF erstellt am: **10.08.2024**

### **Nutzungsbedingungen**

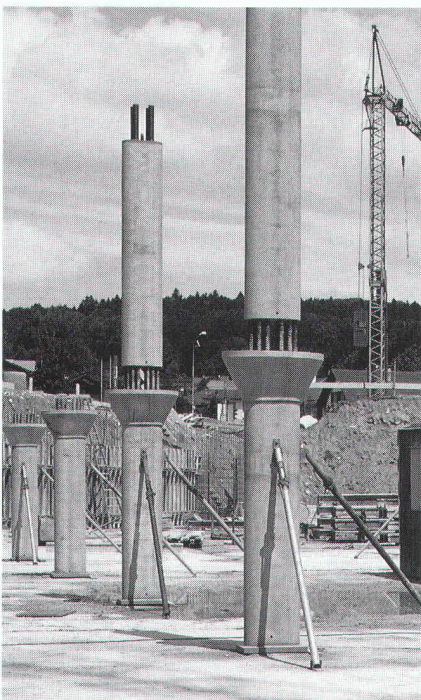
Die ETH-Bibliothek ist Anbieterin der digitalisierten Zeitschriften. Sie besitzt keine Urheberrechte an den Inhalten der Zeitschriften. Die Rechte liegen in der Regel bei den Herausgebern. Die auf der Plattform e-periodica veröffentlichten Dokumente stehen für nicht-kommerzielle Zwecke in Lehre und Forschung sowie für die private Nutzung frei zur Verfügung. Einzelne Dateien oder Ausdrucke aus diesem Angebot können zusammen mit diesen Nutzungsbedingungen und den korrekten Herkunftsbezeichnungen weitergegeben werden. Das Veröffentlichen von Bildern in Print- und Online-Publikationen ist nur mit vorheriger Genehmigung der Rechteinhaber erlaubt. Die systematische Speicherung von Teilen des elektronischen Angebots auf anderen Servern bedarf ebenfalls des schriftlichen Einverständnisses der Rechteinhaber.

### **Haftungsausschluss**

Alle Angaben erfolgen ohne Gewähr für Vollständigkeit oder Richtigkeit. Es wird keine Haftung übernommen für Schäden durch die Verwendung von Informationen aus diesem Online-Angebot oder durch das Fehlen von Informationen. Dies gilt auch für Inhalte Dritter, die über dieses Angebot zugänglich sind.

# WARUM SIE IHREN TEMPEL AUF SCHLEUDERBETON- STÜTZEN BAUEN SOLLTEN.

Das griechische Imperium wäre wohl nie zerfallen, hätte es damals **PARCOVA®**-Schleuderbetonstützen gegeben. Ihre grosse Tragfähigkeit bei geringem Querschnitt, ihr hoher Feuerwiderstand und die schnelle Montage sind sagenhaft. Ästhetisch werden sie jeder griechischen Gottheit gerecht. Und qualitativ jedem modernen Parking-, Büro- oder Verwaltungstempel. Warum also unnötig Zeit, Geld und Nerven opfern?



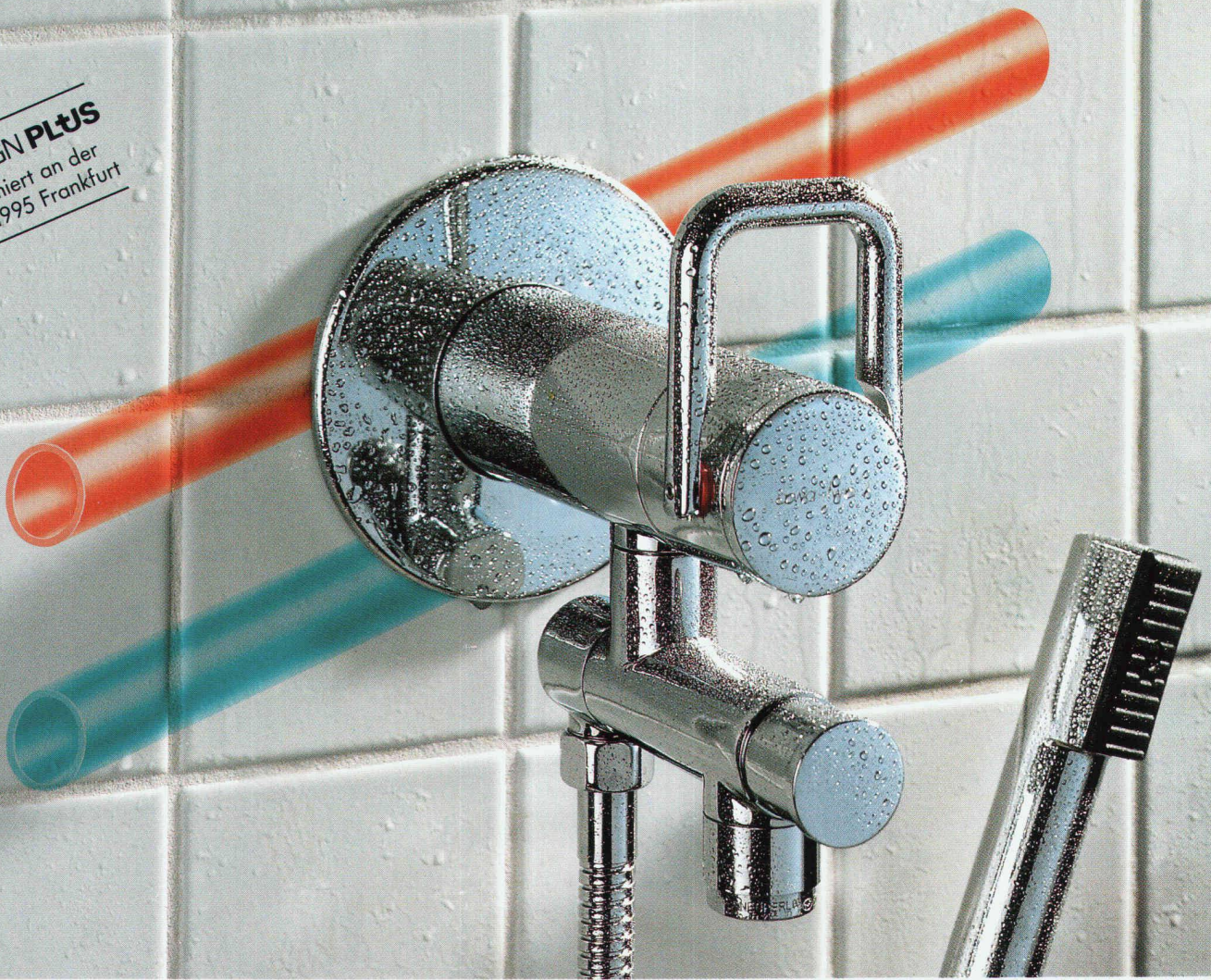
**SACAC**  
Schleuderbetonwerk AG  
Im Lenzhard  
5600 Lenzburg  
Tel. 062 891 18 82  
Fax 062 891 54 33

**SACAC**  
SA Cementi Armati Centrifugati  
v. Traversa 5  
6710 Biasca  
Tel. 091 873 09 12  
Fax 091 873 09 19

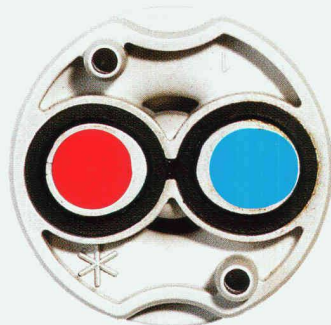


**Solid wie Schleuderbeton.**

**DESIGN PLUS**  
Prämiert an der  
ISH 1995 Frankfurt



## **Wassersteckdose** eine Weltneuheit bringt's auf den Punkt



**arwa**

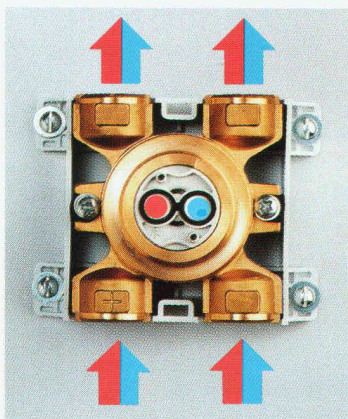
**GEBERIT**

# Die Einpunktinstallation bring'ts auf den Punkt

## einfacher – besser – preisgünstiger

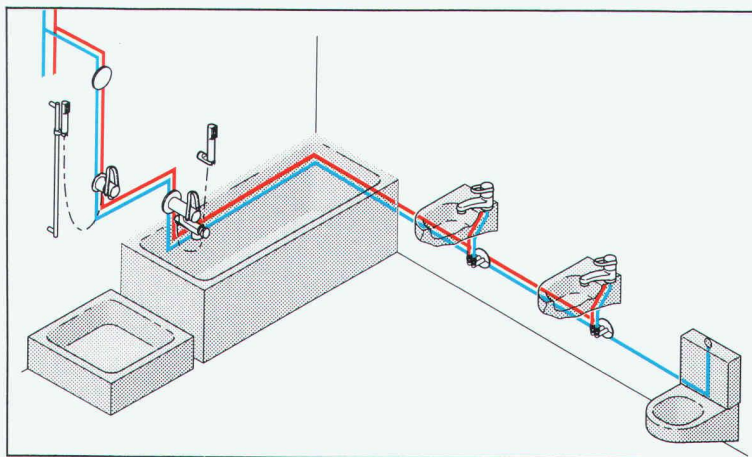
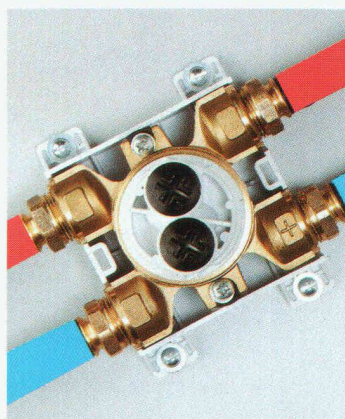
### Kreuzungsfreie Leitungsführung

Das Umlenkteil erlaubt ein Vertauschen der Warm- und Kaltwasserführung.



### Lageunabhängige Installation

Das Rohbauset ist in jeder Position montierbar. Das Nivellieren entfällt.



### Serieverrohrung

Die direkte, serielle und kreuzungsfreie Verbindung der Zapfstellen spart Material und Arbeit.



Armaturenfabrik Wallisellen AG  
Richtstrasse 2 CH-8304 Wallisellen  
Telefon 01-830 31 77  
Telefax 01-830 06 30



Geberit AG  
Schachenstrasse 77 CH-8645 Jona  
Telefon 055-21 61 11  
Telefax 055-28 42 69