

Objektyp: **Advertising**

Zeitschrift: **Schweizer Ingenieur und Architekt**

Band (Jahr): **115 (1997)**

Heft 1/2

PDF erstellt am: **24.07.2024**

### **Nutzungsbedingungen**

Die ETH-Bibliothek ist Anbieterin der digitalisierten Zeitschriften. Sie besitzt keine Urheberrechte an den Inhalten der Zeitschriften. Die Rechte liegen in der Regel bei den Herausgebern. Die auf der Plattform e-periodica veröffentlichten Dokumente stehen für nicht-kommerzielle Zwecke in Lehre und Forschung sowie für die private Nutzung frei zur Verfügung. Einzelne Dateien oder Ausdrucke aus diesem Angebot können zusammen mit diesen Nutzungsbedingungen und den korrekten Herkunftsbezeichnungen weitergegeben werden. Das Veröffentlichen von Bildern in Print- und Online-Publikationen ist nur mit vorheriger Genehmigung der Rechteinhaber erlaubt. Die systematische Speicherung von Teilen des elektronischen Angebots auf anderen Servern bedarf ebenfalls des schriftlichen Einverständnisses der Rechteinhaber.

### **Haftungsausschluss**

Alle Angaben erfolgen ohne Gewähr für Vollständigkeit oder Richtigkeit. Es wird keine Haftung übernommen für Schäden durch die Verwendung von Informationen aus diesem Online-Angebot oder durch das Fehlen von Informationen. Dies gilt auch für Inhalte Dritter, die über dieses Angebot zugänglich sind.

SOMMERAKADEMIE 1997: NACHDIPLOMKURS  
**HOLZBAU 1**  
 FÜR ARCHITEKTINNEN UND ARCHITEKTEN

**ZIELSETZUNGEN**

- Interdisziplinäre Erarbeitung zeitgemässer Holzbaukonzepte in der Architektur anhand selbstgewählter Modellfälle
- In Forschungsarbeit bautechnische Kriterien in architektonische Konzepte umsetzen und deren Grenzen ausloten
- Zusammenhänge und Prozesse begreifen nach dem Grundsatz «learning and teaching by doing»
- Anwendung aktuellster Unternehmersysteme und praxisbezogener Arbeitsmittel

**ZIELPUBLIKUM UND TEILNEHMER**

- Architektinnen und Architekten aus der Schweiz, dem süddeutschen Raum und Vorarlberg mit einem Fachhochschul- oder Hochschulabschluss oder gleichwertiger Ausbildung

**KURSDAUER UND KURSORT**

- 5 Wochen Sommerseminar
- Montag, 14. Juli bis Samstag, 16. August 1997
- Halle 180 (Sulzerhalle), Abteilung für Architektur, TWI, Tössfeldstrasse 11, 8406 Winterthur

**KURSIHALTE UND METHODIK**

- Studienprojekte in Holzbau: Grössere Hallenbauten, Bürobauten mit flexiblen Nutzungen, Wohnungsbauten, Schulhausbau
- Themenbereiche im Holzbau: Mehrgeschossigkeit (4 und mehr Geschosse), Statik und Konstruktion, Bauphysik, Schall- und Brandschutz, Systemgerechtigkeit und deren Grenzen, Planungsabläufe, CAD, CIM, Roboting
- Team von 3 bis 4 Architektinnen und Architekten
- Unterrichtsbegleitung, Workshops, Referate zu Forschung und Erfahrungen in der Praxis im Holzbau

**KURSRLEITUNG**

Gastdozenten:

- Andrea Deplazes, dipl. Architekt ETH/SIA, Chur
  - Valentin Bearth, dipl. Architekt ETH/SIA, Chur
- Begleitende Architekten, Dozenten TWI:
- Max Bosshard, dipl. Architekt ETH/BSA/SIA
  - Patrick Huber, dipl. Architekt ETH
  - Regula Lüscher, dipl. Architektin ETH/SIA
  - Roman Lüscher, Prof./Architekt BSA
- Externe Fachleute aus der Holzbaubranche

**KURSKOSTEN**

Fr. 4000.- inkl. Unterrichtsmaterial

**ANMELDUNG UND AUSKÜNFT**

Sommerakademie Holzbau 1, TWI, Abteilung für Architektur, Prof. Roman Lüscher, Postfach 805, CH-8401 Winterthur, Telefon 052/267 76 07 oder 041/410 93 15 (Arch.-Büro)  
 Anmeldung bis 1. März 1997

**Pfahlfundationen**

- Bohrpfähle
- Ortsbetonpfähle «DELTA»
- Vibro - Ortsbetonpfähle
- Vorfabrizierte Betonpfähle
- Holzpfähle
- Presspfähle für Unterfangungen
- Mikropfähle
- Wasserbauarbeiten
- Spundwände

**EGGSTEIN AG**

Spezialgrundbau

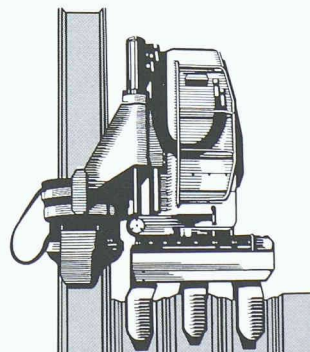
Industriestrasse 16

6005 Luzern

Telefon 041 / 360 66 04/05

**SPUNDWÄNDE**  
 SIND UNSERE SPEZIALITÄT

...kein Lärm  
 ...keine Erschütterung



Pressen und Ziehen  
 mit dem Silent Piler

**BRUN**

**GEBR. BRUN AG**  
 Bauunternehmung  
 Luzern

Schützenmattstrasse 36  
 6021 Emmenbrücke  
 Telefon 041-261 00 55  
 Telefax 041-260 50 77



**DAS BAUGESPANN – IHRE**

**VISITENKARTE**

Montage

Demontage

Vermietung



**KELLER  
+STEINER AG  
BAUPROFILE**

Industrie Breite 5615 Fahrwangen  
Tel. 056/667 36 27 Fax 056/667 33 47

**Preisgünstig – Ausführungen in diversen Kantonen**



# Verbundpfähle

Beispiel: Industriebau. Gebäude Tramont,  
Firma ABB, Zürich-Oerlikon.

Einsatzbereiche der Verbundpfähle:

- Pfahlfundationen,
- Unterfangungen und Fundamentverstärkungen,
- Hang- und Rutschstabilisierungen,
- Auftriebssicherungen,
- kleine Rühlwände.

**Wir sind die Spezialisten  
für Spezialarbeiten im Tiefbau**

**GREUTER  
GRUNDBAU AG**

8182 Hochfelden, Postfach 26  
Tel. 01-860 70 78 · Fax 01-860 80 65

## ROMEI<sup>EDELSTAHL</sup> VERARBEITUNG

Wir gratulieren dem Kulturraum VIAMALA zum gelungenen Bauwerk!  
Wir lieferten die Spezialteile aus Chromnickelstahl, durch geprüfte Schweisser ausgeführt.

**ROMEI AG**  
Telefon 081/655 15 88, Fax 081/655 12 59  
CH-7405 Rothenbrunnen

## EINLADUNG

**GeoAstor –  
Neu in der Agglomeration Zürich  
ab Dezember 1996 in Rümlang/ZH**

GeoAstor AG  
Showroom/Beratung/Verkauf/Einkaufszentrale –  
Rümlang/ZH – Bahnhofstrasse 18 –  
Telefon 01/817 90 10 – Telefax 01/817 90 11

**Einladung zum Eröffnungs-Apéro  
am Freitag, 17. Januar 1997,  
ab 10.00 Uhr**

**Wir freuen uns auf Ihren Besuch, es erwarten Sie  
einige Überraschungen, Snacks und Getränke  
sowie die Verlosung eines London-Fluges.**

Anmeldung per Fax bis spätestens  
15. Januar 1997 – Telefax 01/817 90 11

Firma: \_\_\_\_\_

Name(n): \_\_\_\_\_ Anzahl Pers.: \_\_\_\_\_

**GeoAstor • SwissBau 1997 • Halle 101 • Stand D 10**



Nutzen Sie die erweiterten und leistungsstarken Möglichkeiten von

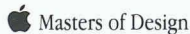
# ArchiCAD<sup>®</sup> 5.0

Computersysteme für  
Büroadministration  
Architekten,  
Bauingenieure,  
Werbeagenturen und  
Visuelle Gestalter

**IDC AG Luzern**  
Langensandstrasse 74  
CH - 6005 Luzern  
Telefon 041 368 20 70  
Fax 041 368 20 79

Beratung, Verkauf,  
Schulung und  
Unterstützung  
von Hard-  
und Software

Seit 9 Jahren offiz.  
Anbieter und  
Direktimporteur  
von ArchiCAD.



**dank der grafischen Benützer-  
oberfläche des Apple Macintosh!**

Ihren Macintosh mit ArchiCAD können  
Sie problemlos in gemischte Netzwerke  
mit Windows<sup>®</sup> NT / 95 einbinden!

Info Coupon ausfüllen, ausschneiden  
und senden oder faxen an:  
IDC AG Luzern, Langensandstr. 74  
6005 Luzern, Fax 041 368 20 79

**Nutzen Sie unsere interessanten Bundle-Angebote!**

- ArchiCAD Vorführung
- ArchiCAD Bundle-Angebote
- ArchiCAD Umsteiger Angebote
- MAC/WIN Grundkurs
- ArchiCAD Grundkurs 1+2
- ArchiCAD Werkplankurs
- ArchiCAD Spezial/Projektkurs

Firma \_\_\_\_\_

Name / Vorname \_\_\_\_\_

Adresse \_\_\_\_\_

PLZ / Ort \_\_\_\_\_


Telefon \_\_\_\_\_

## renovaPro<sup>®</sup>

Planungsinstrument für die Bauerneuerung

**renovaPro<sup>®</sup>** ist das Planungsinstrument für die Bauerneuerung. Das EDV-Werkzeug **renovaPro<sup>®</sup>** erweitert das Modell der Grobdiagnose IPBAU. **renovaPro<sup>®</sup>** kann im gesamten Projektierungsprozess der Bauerneuerung eingesetzt werden. Mit **renovaPro<sup>®</sup>** wird der Planungsaufwand von der Zustandserfassung bis zum Bauprojekt und zum Kostenvoranschlag entscheidend reduziert.

Die bedienerfreundliche Software läuft unter Windows 3.x, Windows 95 und Windows NT. Profitieren Sie dank **renovaPro<sup>®</sup>** und verlangen Sie die Dokumentation.

 **Ingware Sursee Bau-Informatik**  
Wassergraben 6, Postfach, 6210 Sursee  
Tel. 041 922 05 05, Fax 041 922 05 06



## Stellen Sie sich vor, Sie haben ein gutes Produkt -

Wenn's um Inserate geht, ist professionelle Unterstützung angezeigt. Die IVA - Ihre Anzeigen-Verkaufsspezialistin seit 50 Jahren.

## und keiner weiss davon.



IVA AG für internationale Werbung,  
Geschäftssitz: Mühlebachstrasse 43, 8032 Zürich, Tel. 01/251 24 50, Fax 251 27 41  
Filialen: Pré-du-Marché 23, 1004 Lausanne, Tel. 021/647 72 72, Fax 647 02 80  
Via Pico 28, 6906 Lugano-Cassarate, Tel. 091/52 66 84, Fax 52 45 65



# Stellenangebote

Wir sind ein dynamisches Ingenieur- und Vermessungsbüro im Kanton Aargau mit rund 50 Mitarbeiterinnen und Mitarbeitern und bearbeiten interessante Projekte.

Für den **Allgemeinen Tiefbau** Fachrichtungen Strassenbau/Siedlungswasserwirtschaft suchen wir einen

## Bauingenieur ETH oder Kulturingenieur ETH

Als Generalist realisieren Sie Projekte in eigener Regie mit Budgetverantwortung, führen Verhandlungen und sind verantwortlich für die fachliche Beratung unserer Kundschaft.

### Ihr Profil

- Abgeschlossenes Studium als Bauingenieur oder Kulturingenieur ETH
- Mindestens 5 Jahre Erfahrung in Projektierung und Bauleitung
- Unternehmerisches Denken mit starken Führungseigenschaften und Belastbarkeit
- Stärke im konzeptionellen, planerischen Vorgehen und im systematischen Arbeiten
- Verhandlungsgeschick, Durchsetzungsvermögen, Teamfähigkeit

### Unser Angebot

- grosse Eigenverantwortung
- vielfältige Entwicklungsmöglichkeiten
- attraktive Anstellungsbedingungen
- Eintritt nach Vereinbarung

Haben wir Ihr Interesse geweckt? Dann freuen wir uns auf die Zustellung Ihrer üblichen Bewerbungsunterlagen. Für telefonische Auskünfte steht Ihnen Herr Dr. Porta, Telefon 056 460 97 97, gerne zur Verfügung.

PORTA+PARTNER

Dipl. Ing. ETH/SIA  
Postfach 221  
5201 Brugg AG 1



Verein Bielerseeschutz  
Arbeitswerk  
Beschäftigungsprogramm  
für Arbeitslose nach KIGA/BIGA

## Geschäftsleiter/Geschäftsleiterin

Der VBS besteht als Verein seit 1933 und betreibt seit 1993 das Arbeitswerk als Beschäftigungsprogramm für Arbeitslose.

Die Tätigkeit umfasst praktischen Schilfschutz, Landschaftspflege und Trockenmauerbau.

**Aufgabenbereich:** Gesamtleitung, Kommunikation mit Behörden, Personalwesen für 20 Arbeitslose, Rechnungswesen, Koordination der professionellen Projektleitungen.

**Anforderungen:** Ausbildung in Architektur, Ingenieur- oder Bauwesen, allenfalls Betriebswirtschaft oder vergleichbare Gebiete. Fähigkeit in Unternehmensführung.

**Die Feldarbeiten** umfassen Landschaftspflege, Schilfschutz, Trockenmauerbau usw. und werden durch professionelle Bauleitungen betreut.

**Zeitaufwand:** 50%-Stelle

**Sprachen:** Deutsch/Französisch oder umgekehrt

**Arbeitsort:** 2560 Nidau

### Auskunft und Unterlagen:

Tel. 032/331 21 16 Vormittags Herr HR. Oechslin  
Fax 032/331 22 59

**Bewerbung** mit üblichen Unterlagen und Gehaltssprüchen an VBS-AW, Ipsachstrasse 8, 2560 Nidau (mit Aufschrift «persönlich») bis zum 15. Januar 1997



Für die **Technische Abteilung im SIA-Generalsekretariat** suchen wir zur Ergänzung unseres Teams:

## Bauingenieurin/Bauingenieur

«Frischling» mit vertieften Kenntnissen im Ingenieurbau, für eine 100%-Anstellung

und/oder

## Bauingenieurin/Bauingenieur

«Alter Hase» mit grosser Berufserfahrung und Kenntnissen des SIA-Normenwerkes, für eine 50%-Anstellung.

Die Technische Abteilung betreut Fachgruppen und Kommissionen des SIA sowie das nationale und internationale Normenwerk im Bereich Bauwesen. Die Arbeiten setzen die Kenntnisse der deutschen und französischen Sprache (evtl. französische Muttersprache mit guten Deutschkenntnissen) sowie Grundkenntnisse in Englisch voraus. Wichtig sind Verhandlungsgeschick, Teamfähigkeit und Organisations-talent. Arbeitsort ist Zürich. Arbeitsbeginn: 1. März oder nach Vereinbarung.

Fühlen Sie sich angesprochen? Dann melden Sie sich umgehend bei unserem Herrn Max Baur, Leiter Technische Abteilung, Telefon 01/283 15 52 oder senden Sie Ihre Bewerbung mit den üblichen Unterlagen bis zum 31. Januar 1997 an:

SIA, Schweizerischer Ingenieur- und Architekten-Verein, Selnastrasse 16, Postfach, 8039 Zürich.

Einige bedeutende und gut im Markt verankerte Firmen auf dem Gebiet des Bauwesens haben gemeinsam eine neue Firma für die Bewirtschaftung (Verwaltung, Betrieb und Erhaltung) von Bauwerken gegründet.

Es bietet sich eine einmalige Chance für einen

## Baufachmann als Geschäftsleiter

diese Firma aufzubauen, mitzugestalten und zum Erfolg zu führen.

Ihr Profil:

- Abgeschlossenes Studium als Architekt, Bau- oder Fachingenieur.
- Mindestens 5 Jahre Erfahrung in Projektleitung und Bauleitung sowie 5 Jahre Erfahrung als Gesamtleiter von Bauvorhaben.
- Betriebswirtschaftliche Kenntnisse und EDV-Anwendungserfahrung.
- Generalist mit unternehmerischen Fähigkeiten (Verhandlungsgeschick, Durchsetzungsvermögen und Flexibilität) Organisations- und Führungsqualitäten.
- Integre, kommunikative, offene und teamfähige Persönlichkeit mit konzeptioneller Denk- und systematischer Arbeitsweise.

Unser Angebot:

- breite Unterstützung
- weitgehende Kompetenzen
- vielfältige Entwicklungsmöglichkeiten
- attraktive Anstellungsbedingungen
- Arbeitsort: Region Zürich-Nord

Haben Sie Interesse? Dann senden Sie uns Ihre Bewerbungsunterlagen mit Foto an Chiffre SIA 45743 an IVA AG, Postfach, 8032 Zürich.