

Objekttyp: **Advertising**

Zeitschrift: **Schweizer Ingenieur und Architekt**

Band (Jahr): **115 (1997)**

Heft 39

PDF erstellt am: **24.07.2024**

### **Nutzungsbedingungen**

Die ETH-Bibliothek ist Anbieterin der digitalisierten Zeitschriften. Sie besitzt keine Urheberrechte an den Inhalten der Zeitschriften. Die Rechte liegen in der Regel bei den Herausgebern. Die auf der Plattform e-periodica veröffentlichten Dokumente stehen für nicht-kommerzielle Zwecke in Lehre und Forschung sowie für die private Nutzung frei zur Verfügung. Einzelne Dateien oder Ausdrucke aus diesem Angebot können zusammen mit diesen Nutzungsbedingungen und den korrekten Herkunftsbezeichnungen weitergegeben werden. Das Veröffentlichen von Bildern in Print- und Online-Publikationen ist nur mit vorheriger Genehmigung der Rechteinhaber erlaubt. Die systematische Speicherung von Teilen des elektronischen Angebots auf anderen Servern bedarf ebenfalls des schriftlichen Einverständnisses der Rechteinhaber.

### **Haftungsausschluss**

Alle Angaben erfolgen ohne Gewähr für Vollständigkeit oder Richtigkeit. Es wird keine Haftung übernommen für Schäden durch die Verwendung von Informationen aus diesem Online-Angebot oder durch das Fehlen von Informationen. Dies gilt auch für Inhalte Dritter, die über dieses Angebot zugänglich sind.



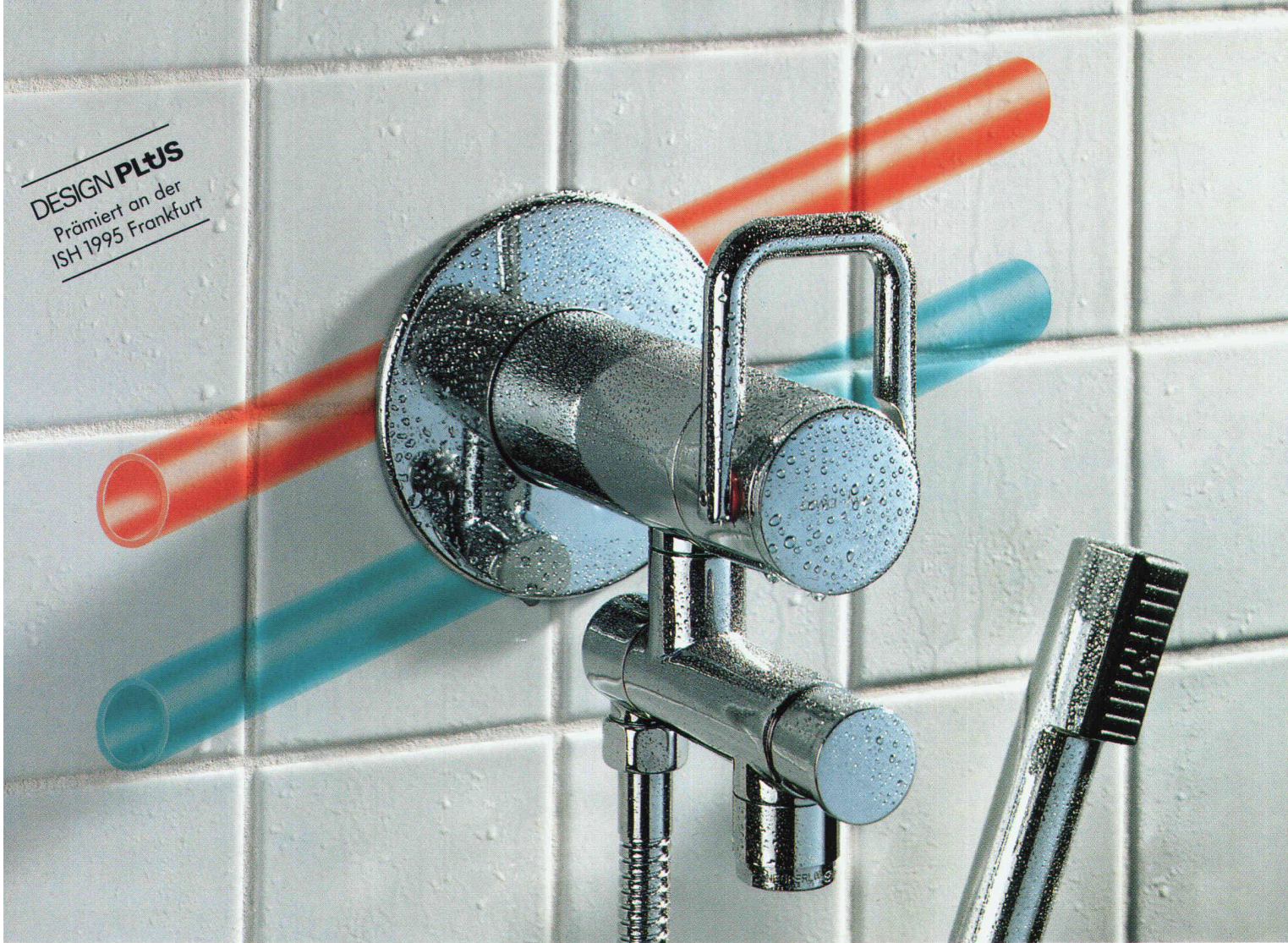
## 1x sanieren und 3x sparen.

Wenn Sie Ihre Heizung sanieren und auf Erdgas umstellen, gehen Ihnen gleich drei Wünsche in Erfüllung: 1. sparen Sie wertvollen Raum, weil Sie weder einen Tank noch einen Tankraum benötigen und die Heizung zum Beispiel im Dachstock installieren können. Ausserdem verringern sich so die Kaminfegerkosten deutlich. 2. reduzieren Sie die Schadstoffemissionen mit einem modernen Gasheizkessel auf ein Minimum. Und 3. profitieren Sie bei einem Gas-Kondensationskessel mit tiefen Rücklauf-temperaturen und dank der Rückgewinnung von Kondensationswärme aus dem Abgas-Wasserdampf von optimalen Nutzungsgraden. Zusammen mit Brennern, die ihre Leistung stufenlos der Wetterlage anpassen, können Sie somit mehr als 20% (!) Energiekosten sparen. Sie sehen also: Eine sanierte und auf Erdgas umgerüstete Heizung ist eine äusserst rentable Anlage.

Aktuelle Informationen erhalten Sie beim Verband der Schweizerischen Gasindustrie,  
Grütlistrasse 44, 8027 Zürich, Telefon 01 · 288 31 31, Fax 01 · 202 18 34.

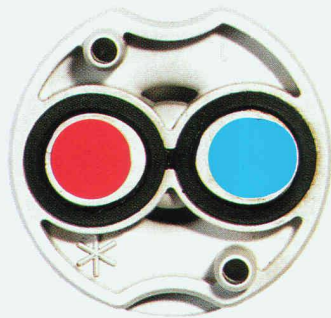
**1 + 2 = erdgas**  
Rechnen mit dem Faktor Zukunft.

**DESIGN PLUS**  
Prämiert an der  
ISH 1995 Frankfurt



# Wassersteckdose

eine Weltneuheit bringt's auf den Punkt

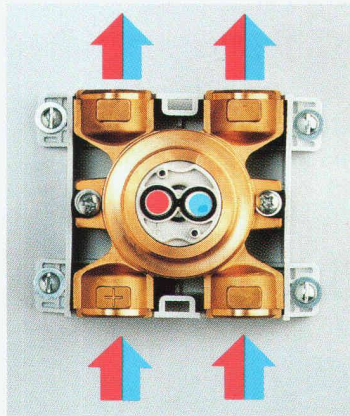


# Die Einpunktinstallation bringt's auf den Punkt

## einfacher – besser – preisgünstiger

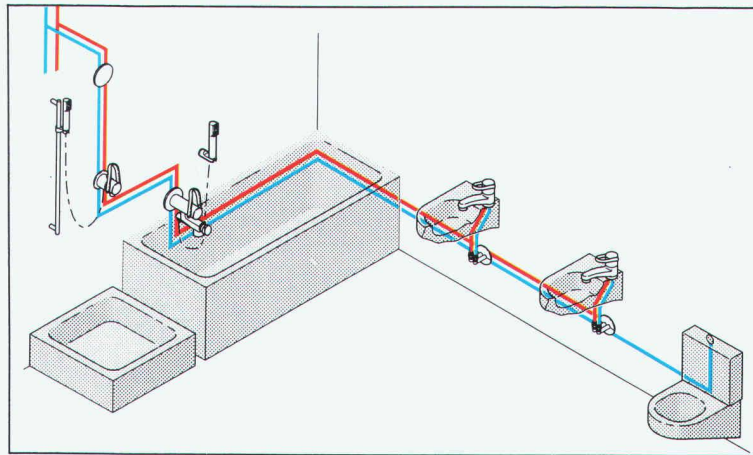
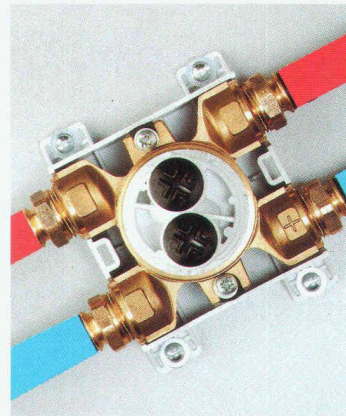
### Kreuzungsfreie Leitungsführung

Das Umlenkteil erlaubt ein Vertauschen der Warm- und Kaltwasserführung.



### Lageunabhängige Installation

Das Rohbauset ist in jeder Position montierbar. Das Nivellieren entfällt.



### Serieverrohrung

Die direkte, serielle und kreuzungsfreie Verbindung der Zapfstellen spart Material und Arbeit.



Armaturenfabrik Wallisellen AG  
Richtstrasse 2 CH-8304 Wallisellen  
Telefon 01-830 31 77  
Telefax 01-830 06 30



Geberit AG  
Schachenstrasse 77 CH-8645 Jona  
Telefon 055-21 61 11  
Telefax 055-28 42 69