

Objektyp: **Advertising**

Zeitschrift: **Schweizer Ingenieur und Architekt**

Band (Jahr): **116 (1998)**

Heft 47

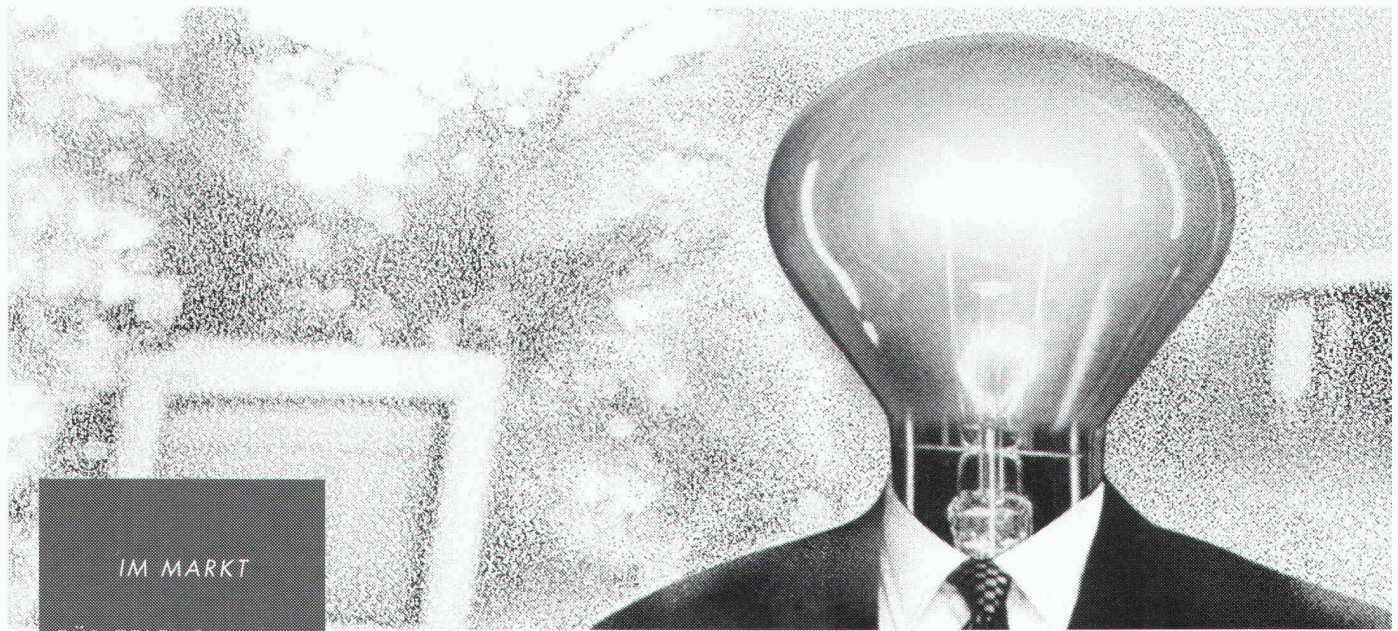
PDF erstellt am: **13.09.2024**

### **Nutzungsbedingungen**

Die ETH-Bibliothek ist Anbieterin der digitalisierten Zeitschriften. Sie besitzt keine Urheberrechte an den Inhalten der Zeitschriften. Die Rechte liegen in der Regel bei den Herausgebern. Die auf der Plattform e-periodica veröffentlichten Dokumente stehen für nicht-kommerzielle Zwecke in Lehre und Forschung sowie für die private Nutzung frei zur Verfügung. Einzelne Dateien oder Ausdrucke aus diesem Angebot können zusammen mit diesen Nutzungsbedingungen und den korrekten Herkunftsbezeichnungen weitergegeben werden. Das Veröffentlichen von Bildern in Print- und Online-Publikationen ist nur mit vorheriger Genehmigung der Rechteinhaber erlaubt. Die systematische Speicherung von Teilen des elektronischen Angebots auf anderen Servern bedarf ebenfalls des schriftlichen Einverständnisses der Rechteinhaber.

### **Haftungsausschluss**

Alle Angaben erfolgen ohne Gewähr für Vollständigkeit oder Richtigkeit. Es wird keine Haftung übernommen für Schäden durch die Verwendung von Informationen aus diesem Online-Angebot oder durch das Fehlen von Informationen. Dies gilt auch für Inhalte Dritter, die über dieses Angebot zugänglich sind.



IM MARKT  
FÜR TELEKOMMUNI-  
KATION, INFOR-  
MATIONSTECHNIK,  
MEDIEN UND  
ENTERTAINMENT  
HABEN CLEVERE  
KÖPFE ALLE  
CHANCEN,  
MASSSTÄBE ZU  
SETZEN. MACHEN  
SIE MIT?

HELLER KOPF MIT TATENDRANG?

## ENTWICKLUNGS- INGENIEURE

SPEZIALGEBIET: «TEST»BEREICH TELEKOMMUNIKATION

*Interessiert Sie das Realisieren technischer Herausforderungen, Auffinden und Analysieren von Schwachstellen, Ausarbeiten von SW-Lösungen sowie neuen Testmethoden? Suchen Sie den Kontakt zur Hardware und wollen wissen, wie unser Kunde das Produkt einsetzt? Beim Testen neuer SW-Funktionen auf unseren Telekommunikationsanlagen sind Sie im Element? Technische Unterstützung gegenüber unseren Kunden sowie der Supportabteilung sicherzustellen ist für Sie eine Selbstverständlichkeit? Unsere HTL/ETH-Ingenieure im Testbereich der Software-Entwicklungsabteilung überzeugen durch ihre selbstständige und initiative Arbeitsweise. Ein hohes Mass an Flexibilität ist für sie alltäglich.*

*Ist einer Ihrer Wünsche, in einem internationalen Team von Telekommunikationsspezialisten zu arbeiten? Desweiteren, eine umfassende, fachbezogene Ausbildung im In- und Ausland zu geniessen? Zu guter Letzt, Ihre Englischkenntnisse unbedingt anzuwenden?*

*Dann senden Sie bitte Ihre kompletten Bewerbungsunterlagen an Alcatel Schweiz AG, Renate Wüst, Human Resources, Friesenbergstrasse 75, 8055 Zürich, Telefon 01 465 24 89. Weitere Jobs für «brainy people» unter <http://www.alcatel.ch/job-forum>.*



Ist für Sie zukunftsgerichtete Architektur, ökologisch sinnvoll und kostenbewusst, nicht nur ein netter Leitsatz, sondern ein Ansatz zur konkreten Umsetzung?

Wir suchen für unseren Kunden, ein erfolgreiches, mittelgrosses Architekturbüro im Grossraum Zürich, einen kompetenten, engagierten

## Chef-Bauleiter/Teamleiter

### Ihr Anforderungsprofil:

Für eine erfolgreiche Ausführung anspruchsvoller Aufgaben bringen Sie die notwendige Fachkompetenz mit, übernehmen gerne Verantwortung, sind aber ebenso aktiv in die Realisierung einzelner Projekte involviert. Sie haben Unternehmergeist, bringen GU-Erfahrung im Grossraum Zürich mit und pflegen als starke, positive Persönlichkeit einen guten Umgang mit Bauherren, Spezialisten und Unternehmern. Im Idealfall sind Sie für diese Position nicht älter als 40 Jahre.

### Ihr Aufgabenbereich:

Sie sind verantwortlich für eine effiziente Realisierung einzelner Objekte, halten Kosten, Termine und Qualität ein, sind gut organisiert und planen Ihren Bereich in Koordination mit dem Bereich Architektur. Zudem nehmen Sie als Teamleiter noch weitere Aufgaben wahr (Budgetverantwortung, Betreuung der Mitarbeiter) und haben einen kooperativen, motivierenden Arbeitsstil.

### Haben Sie Interesse?

Wir bieten Ihnen für Ihren Erfolg ein sehr gutes Arbeitsklima, ein schönes Umfeld, grossen Entfaltungsspielraum und ein motiviertes Team.

Esther Bischofberger erwartet gerne Ihre vollständigen Bewerbungsunterlagen mit Foto oder für detaillierte Auskünfte Ihren Anruf.



Visura Personalmanagement, Fabrikstrasse 50  
8031 Zürich, Tel. 01 444 3 750 oder 555

Wir sind ein international tätiges Beratungs- und Ingenieurunternehmen auf dem Gebiet der Umwelttechnik. Unser Leistungsangebot umfasst komplexe und technisch anspruchsvolle Ingenieurdienstleistungen in den Bereichen Siedlungswasserbau, Kläranlagen und Tiefbau.

Zur Stärkung unseres Teams und Weiterentwicklung unserer Aktivitäten bieten wir die

## Unternehmerische Herausforderung für eine(n) Bau-, Verfahrens- oder Kulturingenieur(in) als Regionalleiter(in) Zentralschweiz

mit der operativen Verantwortung, den Ausbau der Dienstleistungen, die Kundenbetreuung und die Projektleitung.

Sie sind eine markt- und kundenorientierte, führungsstarke Persönlichkeit mit Initiative und arbeiten gerne selbständig. Zudem bringen Sie mehrjährige Erfahrung, Kompetenz und Leistungsausweise im Umfeld der Wasser/Abwassertechnik und Infrastruktur mit. Regionale Marktkenntnisse erleichtern Ihnen die Aufgabe.

Möchten Sie diese Herausforderung annehmen? Dann freuen wir uns auf Ihre kompletten Bewerbungsunterlagen mit Foto und Angabe der Referenz-Nummer (HOL-05).

Colenco-HOLINGER AG  
Jürg Kunz / Leiter Personal  
Mellingerstrasse 207, 5405 Baden-Dättwil  
Tel. 056/483 12 04, <http://www.colenco.ch>



## Gewerblich-Industrielle Berufsschule Winterthur Bauabteilung

Wir suchen auf Beginn des Frühjahrssemesters 1999 (Beginn: 22. Februar 1999) einen

### Nebenamtlicher / Nebenamtliche für den Unterricht an Bauzeichnerklassen

#### Unterrichtsfächer:

Zeichnen, Fachrechnen, Baustoffkunde, Konstruktionslehre (später auch andere Fächer).

#### Unterrichtspensum:

Etwa 5 Lektionen in der Woche (½ Tag pro Woche).

#### Anforderung:

dipl. Bauingenieur HTL.

#### Anstellung:

Im Rahmen der kantonalen Berufsschullehrerverordnung.

#### Auskünfte:

E. Noser, Leiter Bauabteilung, Telefon 052/267 85 51, wo Sie auch das GIBW-Personalblatt für Ihre Bewerbung beziehen können.

#### Anmeldung:

Bewerbungen sind bis zum 10. Dezember 1998 mit unserem GIBW-Personalblatt, Lebenslauf, Zeugniskopien über Bildungsgang und bisherige Tätigkeit, Foto und handschriftlichem Begleitbrief zu richten an:

Gewerblich-Industrielle Berufsschule Winterthur,  
Bauabteilung, Wüflingerstrasse 17, 8400 Winterthur





## GRUNER AG

### Ingenieure und Planer

Gellertstr. 55, 4020 Basel, Tel. 061-317 61 61

#### Ein Unternehmen der GRUNER-Gruppe

In unserer Hauptabteilung Umweltschutz, Ökologie beschäftigt sich die Mehrzahl der über 25 Mitarbeitenden mit der Aufgabe Lebensräume zu schaffen und zu erhalten. Ein konkretes Projekt ist dabei die Umsetzung des Auenschutzparkes Aarau - Wildegg (Kt. AG). Hierzu, aber auch für andere Aufgaben suchen wir einen

### Projektleiter/in Stellvertreter/in Auenschutzpark

Sie unterstützen dabei den PL in Fachfragen in den Bereichen Hydrologie, Fließgewässer, Wasserbau, technischer Umweltschutz, Bodenschutz und in organisatorischen Belangen. Wir wenden uns dabei an

### UMWELTPLANER/INNEN

mit Ausbildung als Kulturingenieur, Umwelt-naturwissenschaftler, Geograph o.a. und mehr-jähriger Erfahrung in querschnittsorientierter Projektbearbeitung von Umweltprojekten. Umgang mit Behörden, Flexibilität bei wechselnden Fragestellungen, Gewandtheit beim Verfassen von Berichten, eine überzeugende Persönlichkeit sowie Erfahrung im Umgang mit modernen EDV-Mitteln setzen wir voraus.

Wenn Sie diese anspruchsvolle Aufgabe interessiert, bitten wir Sie um Ihre schriftliche Bewerbung. Erstkandidaten erteilt gerne Herr André Schenker (Tel. 061/271 75 50).



---

Für ein renommiertes Ingenieurbüro  
in Zürich suche ich ein

---

# GL-Mitglied Bauingenieur- wesen

---

Mit diesem Kontakt- und Gesprächsangebot wende ich mich an eine fachlich fundierte, zukunftsorientierte Persönlichkeit. Sie helfen aktiv mit, das Ingenieurbüro mittlerer Grösse kompetent zu führen und weiter auszubauen. Darunter verstehen wir die Planung, Projektierung und Leitung anspruchsvoller Projekte im konstruktiven Ingenieurbau (Hoch-, Industrie-, Tief- und Brückenbau).

Sie sind in der Lage, ein entsprechendes Auftragsvolumen zu akquirieren und mit qualifizierten Mitarbeitern erfolgreich abzuwickeln. Dies setzt einen Hochschulabschluss als Bauingenieur, einen anerkannten Leistungsausweis in der Planung und Leitung komplexer Bauvorhaben sowie Begabung im Umgang mit Bauherren voraus. Sie sind Schweizer bzw. sehr gut akklimatisierter Ausländer und stehen im Alter von 35 bis 45 Jahren.

Wenn Sie zudem interessiert sind, Ihre unternehmerischen Qualitäten über eine schrittweise Beteiligung einzusetzen, sollten wir uns kennenlernen. Ich erwarte gerne Ihre schriftliche Bewerbung oder Ihren Anruf und sichere Ihnen höchste Diskretion zu.

Gustav E. Seewer

## SEEWER MANAGEMENT

Suche und Selektion von Führungskräften  
Steinstrasse 21, 8036 Zürich, Telefon 01/463 05 05

---



## Stellengesuche

### Dipl. Architekt ETH

36 (D/E/F), mit mehrjähriger Berufserfahrung in Entwurfs-, Projekt- und Werkplanung sowie guten Kenntnissen in PC und CAD sucht auf Anfang 1999 oder nach Vereinbarung eine neue Anstellung in einem Architekturbüro. Vorzugsweise im Grossraum Zürich.

Ich freue mich über Ihre Anfrage unter Chiffre SIA 48784 an Senger Media AG, Postfach, 8032 Zürich.

### Dipl. Arch. ETH / SIA

Mit Berufs- sowie Ausland-Erfahrung sucht neue Herausforderung. Gute Kenntnisse in Entwurf, Projektierung sowie Bauleitung. Engagiert, teamfähig, kreativ und offen. Autocad-Praxis. D/F/E sprechend. Keine Ortsgebundenheit. Tel. und Fax 032/373 56 40.

## KV, Devisierungen, Bauleitungen

Durch erfahrenen Bauleiter, Tel. 077/41 50 41

### Dipl. Architekt HTL/STV

36jährig, initiativ und einsatzfreudig, mit Erfahrung in Projektierung, Ausführungsplanung, Projekt- und Bauleitung an Grossprojekten sowie sehr guten CAD-Kenntnissen sucht eine interessante, abwechslungsreiche und eigenverantwortliche Stelle.

Offerten bitte unter Chiffre SIA 34582 an Senger Media AG, Postfach, 8032 Zürich.

### Hochbauzeichner

21, noch in Stellung bis 31.12.98, sucht neue Herausforderung im Raum Zürich und Umgebung. Erfahrung auf AutoCAD Version 12 und 14.

Offerten unter Chiffre SIA 48778 an Senger Media, Postfach, 8032 Zürich.

### Erfahrene Entwurfsarchitektin ETHZ / Software Ing. NDS sucht neue Herausforderung.

Offerten unter Chiffre SIA 48744 an Senger Media AG, Postfach, 8032 Zürich.

# S

**telleninserate im  
Schweizer Ingenieur und Architekt  
werden vom aktiven  
Teil des Berufsstandes  
gelesen!**

## Diverses



Bau- und Umweltschutzdirektion  
Kanton Basel-Landschaft

Hochbauamt

### Projektwettbewerb Kantonsbibliothek Baselland Einladung zur öffentlichen Präqualifikation von Planerteams

**Bauherr** Bau- und Umweltschutzdirektion  
Kanton Basel-Landschaft  
Kantonales Hochbauamt  
Rheinstrasse 29, 4410 Liestal

**Termine** Anmeldung: 27. 11. 1998, 12.00 Uhr  
Versand der Ausschreibungsunterlagen: 30. 11. 1998  
Eingabetermin Bewerbung: 16. 12. 1998  
Teilnahmeentscheid: Ende Dezember 1998  
Projektwettbewerb: Mitte Januar 1999  
– bis Ende März 1999  
voraussichtliche Bauzeit: 2000–2001

#### Baufaufgabe

Der Kanton Basel-Landschaft beabsichtigt, seine Kantonsbibliothek, die zurzeit an sechs verschiedenen Standorten untergebracht ist, in Liestal zusammenzufassen und in einem Lagergebäude aus den 20er Jahren, das zu diesem Zweck umgebaut werden soll, neu unterzubringen.

#### Teilnahmebedingungen

Die Ausschreibung erfolgt als Präqualifikationsverfahren unter Planungsteams (Architekt, Haustechnikingenieure und weitere Spezialisten nach Bedarf), die spartenübergreifend eine ganzheitliche und integral vernetzte Planungsleistung garantieren. Die Teilnahme am Präqualifikationsverfahren wird nicht honoriert.

#### Selektionskriterien

Aufgrund der Bewerbungsunterlagen werden 10–12 interdisziplinäre Planerteams für die Teilnahme am Projektwettbewerb ausgewählt. Als Kriterien sind architektonische, ökologische und denkmalpflegerische Kompetenz, Innovation im Haustechnikbereich, Referenzen, Projektorganisation, Infrastruktur und Bürokapazität massgebend.

#### Anforderungen

Die Bewerbung erfolgt mittels Bewerbungsformular und zusätzlich maximal 4 Seiten A4 zur Darstellung von Referenzen, Dokumentationen usw. Das Bewerbungsformular wird den Interessenten nach erfolgter Anmeldung zusammen mit den Ausschreibungsunterlagen zugestellt.

#### Anmeldung

Die Anmeldung hat formlos (schriftlich oder per Fax 061/925 69 79) bis 27. November 1998, 12.00 Uhr, beim Hochbauamt des Kantons Basel-Landschaft, Rheinstrasse 29, 4410 Liestal, zu erfolgen. Es können sich vorerst Einzelbüros anmelden. Die Bewerbung hat später als Team zu erfolgen.

Baracke zum Abbruch / Wiederverwendung  
Standort: 8600 Dübendorf EMPA  
Grösse: 7 / 14 m stützenfrei.  
Holzkonstruktion, Fassaden und Dachplatten  
in Eternit.  
Bodenplatte in Ortbeton, muss an neuem Standort  
erstellt werden.  
Mit Heizlüftungsgebläse und Schaltschrank.  
Baracke muss bis anfangs Februar 1999 abgeführt  
werden.  
Kaufpreis gegen Inseratekosten.

Auskunft Bauten Forschungsanstalten Dübendorf  
P. Vogel, jeweils Mo / Di  
Telefon 01/823 45 47, Fax 01/823 40 06



# Gebäude+Energie

## Aufbau Nachdiplomstudium:

Das Nachdiplomstudium besteht aus zwei unabhängigen Nachdiplomkursen (NDK), welche auch einzeln besucht werden können:

- NDK Bau + Energie (B+E)  
Beginn: 16. April 1999
- NDK Gebäudesanierung + Energie (GS+E)  
Beginn: 29. Oktober 1999

**Info-Abend: Freitag, 19.02.99, 19<sup>15</sup> Uhr**  
Aula, Tellstrasse 2, St. Gallen

## Weitere Nachdiplomstudien:

- Facility Management (Immobilienbewirtschaftung)
- Mechatronik
- Software Engineering
- Wirtschaftsingenieur/in

FH für Technik St. Gallen  
Tellstrasse 2  
9000 St. Gallen

Tel.: 071/ 220 37 04  
Fax: 071/ 220 37 32  
sekretariat.wb@isg.ch

## Nachdiplomstudium Energietechnik

Das Vollzeitstudium für eine erfolgreiche Zukunft

- im Energie Engineering
- im Projektmanagement
- in der Betriebsleitung

### Das umfassendste Studium im Energiebereich mit viel Hintergrundwissen

**Grundlagen:** Kommunikation, Marketing, Projektmanagement, Arbeitstechnik, Rhetorik, Betriebswirtschaft, Ökologie, usw.

**Erneuerbare Energien:** Sonne, Wind, Wasser, Geothermie, Biogas, Wasserstoff, usw.

**Nicht erneuerbare Energien:** Wärmekraftkopplung, Wärmepumpen, Fossile Energiesysteme, Kernenergie, usw.

**Optimaler Energieeinsatz:** Haustechnik, Gebäudehülle, Verkehr, usw.

**Sie profitieren von** Referaten, Teamarbeiten, Praktikas, Projekten, Intensivwochen, Exkursionen

**Zulassung** mit HTL-, ETH- und Uni-Abschluss

**Dauer:** 1 Jahr (4 Quartale)

**Beginn:** Mitte April

### Studienführer und Auskünfte

Nachdiplomstudium Energietechnik

Pestalozzistr. 20, 3400 Burgdorf

Tel.: 034 426 43 70 Fax: 034 426 43 93

e-mail: etinfo@isburg.ch

Einwohnergemeinde Worb

## Projektwettbewerb Sperlisacher Rüfenacht

Worb ist eine Gemeinde mit rund 11 000 Bewohnern östlich von Bern. Das Dorf Rüfenacht ist Teil der Gemeinde, liegt zwischen Worb und Gümli und ist mit der Stadt Bern u.a. über die Tramlinie G («das blaue Bähnli») verbunden. Das heute noch unüberbaute Wettbewerbsareal mit einer Fläche von 2,3 ha bildet eine wichtige Siedlungsreserve mit hoher Wohnqualität und gehört der Gemeinde Worb.

### Wettbewerbsaufgabe

Entwurf eines Konzeptes und einer Typologie für eine Wohnüberbauung mit individuellen Wohnformen in verdichteter Bauweise, mit einer hohen Wohnqualität und mit gemeinschaftlichen Anlagen, unter der Berücksichtigung des regionalen Wohnungsmarktes; Nachweis einer grossen Flexibilität – d.h. eines genügenden Projektierungsspielraumes bezüglich Wohn- und Eigentumsform, Wohnungsgrößen und Preisstruktur; Einbezug eines öffentlich zugänglichen Freizeit- und Grünbereiches sowie Sicherung eines Standortes für den späteren Neubau des bestehenden Kindergartens; architektonisch qualitätvolle und konfliktfreie Einordnung in Umgebung und Landschaft.

### Wettbewerbsart und -verfahren

Der Wettbewerb wird ausgeschrieben als Projektwettbewerb im offenen Verfahren (und in deutscher Sprache) gemäss Art. 3.3 und Art. 6.1 der Ordnung für Architektur- und Ingenieurwettbewerbe SIA 142 (1998).

### Gesamtpreisumme und Absicht

Dem Preisgericht steht eine Gesamtpreisumme von Fr. 90 000.– für 6 bis 7 Preise und allfällige Ankäufe zur Verfügung. Die Auftraggeberin beabsichtigt, die VerfasserInnen des ersten Preises mit der Weiterbearbeitung der Bauaufgabe zu beauftragen oder eine zu bildende Bauträgerschaft entsprechend zu verpflichten.

### Termine

- Bis Donnerstag, 17. Dezember 1998:  
Schriftliche Anmeldung der Teilnehmenden beim Wettbewerbssekretariat (Datum des Poststempels/ A-Post) und Bezahlung von Fr. 700.– für die Wettbewerbsunterlagen auf PC 30–2655.3 (Datum der Einzahlung oder des Zahlungsauftrages; gilt als Bestätigung der Anmeldung; keine Rückerstattung).
- Ab Donnerstag, 4. Februar 1999:  
Bezug der Wettbewerbsunterlagen.
- Bis Donnerstag, 20. Mai 1999 / Donnerstag, 3. Juni 1999:  
Abgabe der Wettbewerbsarbeiten bzw. der Modelle.

### Bezug des Wettbewerbsprogrammes

Das provisorische Wettbewerbsprogramm mit Anmeldeformular und Einzahlungsschein kann schriftlich beim Wettbewerbssekretariat – Bauverwaltung Worb, Postfach, 3076 Worb 1 – unter Beilage eines frankierten und adressierten Briefumschlages C4 angefordert werden.

Einwohnergemeinde Worb  
Das Preisgericht



# SI+A

**Schweizer Ingenieur und Architekt**



Sie sind die  
Topentscheider in der Bauwirtschaft, in den  
Planungsbüros und -ämtern und in der Industrie – die Schweizer

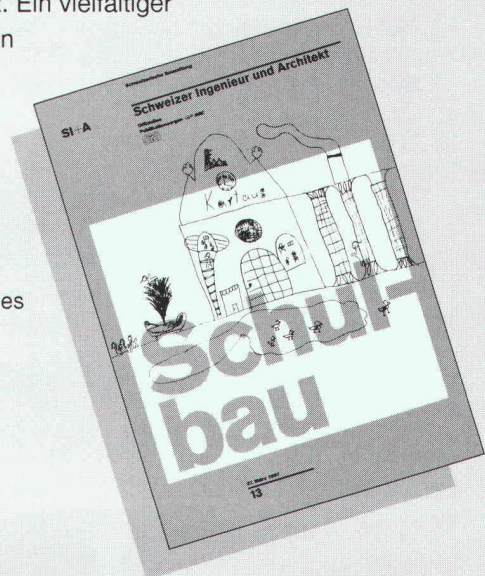
## Hochschul-Architekten und -Ingenieure

Mit dem SI+A, dem «Schweizer Ingenieur und Architekt», **der Fachzeitschrift der Baubranche**, erreichen Sie diese Leader lückenlos. Wöchentlich in der deutschen und 14täglich in der französischen Schweiz. Ein vielfältiger Themenplan lässt Ihre Anzeige im optimalen Umfeld erscheinen.

«Schweizer Ingenieur und Architekt» und «Ingénieurs et architectes suisses» sind die offiziellen Fachzeitschriften des Schweizerischen Ingenieur- und Architektenvereins SIA, der Gesellschaft ehemaliger Studierender der ETH (GEP) und des Schweizerischen Verbandes Beratender Ingenieure (ASIC)

  
**SENGER**  
MEDIA AG

Mühlebachstrasse 43, 8032 Zürich  
Telefon 01/251 24 50, Fax 01/251 27 41





# NEU

# KAPAG →

## Technik ohne Kompromisse

Heizkessel durch Wärmepumpe ersetzen!

2stufig oder modulierend

von 5 -100kW

Heiztemperatur bis 65°C



**Kapag Kälte-Aparate Produktions AG**  
Schwänthenmos 6, 8126 Zumikon  
Tel. 01 918 07 72 Fax 01 918 26 81  
**NEU auf dem Internet: www.kapag.ch**  
E-mail: info@kapag.ch

# Wer macht was?

## Abdichtungen

RASCOR AG, Wehntalerstrasse 11, 8165 Oberweningen  
System Engineering für wasserdichte Bauten. Ausführungsunternehmen überall in Ihrer Nähe!  
Zentrale Informationsstelle:  
Tel. 01/857 11 11, Fax 01/857 11 00  
E-Mail: info@rascor.ch  
Internet: http://www.rascor.ch

RENESCO AG, Binzmühlestrasse 82, 8050 Zürich, Tel. 01/301 10 11, Fax 01/301 10 31

SIKA AG, SikaBau, Geerenweg 9, 8048 Zürich, Tel. 01/436 40 40, Fax 01/436 45 70  
Niederlassungen in Aarau, Bern, Cadenazzo, Chur, Echandens, Luzern, Meyrin, Muttenz, Steg, St. Gallen

## Akkreditiertes Baustoffprüfinstitut

LPM AG  
Tannenweg 10, 5712 Beinwil am See  
Tel. 062/771 55 55, Fax 062/771 55 64

## Akkreditiertes Prüflabor

GEOTEST AG  
(s. Geologie - Geotechnik - Geophysik)

## Altlasten

BMG ENGINEERING AG,  
Ifangstrasse 11, 8952 Schlieren  
Tel. 01/732 92 92, Fax 01/730 66 22

CSD COLOMBI SCHMUTZ DORTHE AG  
3007 Bern, Tel. 031/382 30 10  
5000 Aarau, Tel. 062/834 44 00  
6460 Altdorf, Tel. 041/871 07 31  
4410 Liestal, Tel. 061/921 24 28  
6010 Kriens, Tel. 041/310 16 07  
2900 Porrentruy, Tel. 032/466 58 58  
8158 Regensberg, Tel. 01/854 04 24

CSD INGÉNIEURS CONSEILS SA  
1052 Le Monts-Lausanne, 021/647 12 41  
1763 Granges-Paccot, Tel. 026/466 86 86  
1950 Sion, Tel. 027/322 60 76  
1201 Genève, Tel. 022/340 04 04

CSD TRE LAGHI SA  
6901 Lugano, Tel. 091/921 07 26

GEOTEST AG  
(s. Geologie - Geotechnik - Geophysik)

## Analytisches Labor

BACHEMA AG,  
Analytische Laboratorien  
Rütistrasse 22, 8952 Schlieren  
Tel. 01/738 39 00, Fax 01/738 39 90  
Wasser- und Bodenuntersuchungen

BMG UMWELTLABORS (siehe Altlasten)  
Analytik, Oekotox, Verfahrenstechnik  
IMP Bauteil AG (s. Umweltanalytik)

## Ankerstahl

Gewinderolltechnik auf Stahl S500/S900  
Edelstahl glatt - gerippt, Ankertechnik  
AVT Anker + Vorspanntechnik AG  
1712 Tafers, Telefon 026/494 20 44,  
Fax 026/494 20 16

## Ankerstangen

STAHLTON AG  
Riesbachstrasse 57, 8034 Zürich  
Tel. 01/384 89 90, Fax 01/422 11 16

## Architektur-Dienstleistungen

HR Partner AG, Pf 1314, 3110 Münsingen  
Tel. 031/720 43 43, Fax 031/720 43 44  
- Zeichnerservice,  
- CAD-Projekt- und Werkpläne  
- Kostenberechnungen, EKG  
- Submissionen  
- Bauleitungen

## Architekturmodelle

INAUEN MODELLBAU, Winterthur  
Telefon/Fax 052/213 18 08

SCHALK MODELLBAU AG  
8050 Zürich, Tel. 01/302 64 11  
5512 Wohlenschwil, Tel. 056/491 37 37

SCHNÜRIGER Modellbau,  
8953 Dietikon, Überlandstrasse 16  
Telefon 01/740 27 57

SÜESS MODELLBAU, Atelier in Zürich  
Tel. 01/302 21 23, Fax 01/302 21 24  
oder Tel. 01/830 06 40

WASSMANN AG, MODELL- + PROTOTYPEN  
5102 Rapperswil, Tel. 062/897 37 77  
5200 Brugg, Tel. 056/442 64 22  
6430 Schwyz, Tel. 041 810 00 45

## Architektur-Visualisierung

ARCHITRON-Zürich  
Architektur und Künstliche Welten  
Tel. 01/341 56 63,  
Internet: www.architron.ch

BUSINESS IMAGES AG  
www.businessimages.ch  
Holderbachweg 59, 8046 Zürich  
Tel. 01/371 54 71, Fax: 01/371 72 29

ETTLIN & GRANDO GmbH, 8127 Forch  
Tel. 01/982 22 00, Fax 01/982 22 23

MATHYS - AGV, Technopark Zürich  
• Visualisierung • Simulation • Animation  
Tel. 01/445 17 55, Fax 01/445 17 56  
Internet: www.visualisierung.ch

Mazzetta & Menegon Partner AG, Chur  
Tel. 081/250 50 60,  
Fax 081/250 50 61, E-Mail: m\_m@spin.ch  
• 3D Animationen mit Allplan  
• Digitale Videobearbeitung (Film)

## Armierungen

Mit FIRISTA-Elementen armenieren Sie wirtschaftlicher.  
FIRIPA-Anschlusskörbe  
(Spezial-Prospekt verlangen)

FISCHER REINACH AG, 5734 Reinach  
Tel. 062/771 15 55, Fax 062/771 18 28

## Asbestentfernung Altlastensanierung

RAG REICHENBERGER AG, 6038 Gisikon,  
Reuss-Strasse 9, Telefon 041/455 0 111

## Komplette Bauaufnahmen

Mazzetta & Menegon Partner AG, Chur  
• CAD - Dienstleistungen (s. Architektur-Visualisierung)

## Bauaufnahmen- Bauvermessung

- Photogrammetrie  
- Fassaden- und Innenaufnahmen  
- Digitale Geländemodelle, CAD-Planbearbeitung (FM)  
Büro für Bauaufnahmen,  
Tschärner und Partner,  
8045 Zürich, Telefon 01/454 40 10,  
www.bauaufnahmen.ch

## Baugrunduntersuchungen

CSD AG (siehe Altlasten)

GEOTEST AG  
(s. Geologie - Geotechnik - Geophysik)

KIEFFER + STUDER AG  
Geotechniker SIA/USIC, 4153 Reinach BL,  
Telefon 061/711 94 76,  
Telefax 061/711 96 34

## Bauleitungen - Devisierungen im Hochbau

Erwin Borer, Architekt/Bauleiter,  
Sandbühlstrasse 32, 8606 Greifensee  
Tel. 01/940 24 27, Natel 077/65 32 76

## Bauliche Erneuerung Materialtechnologie Bauwerkssicherheit

KWH Bautechnologien AG  
Ingenieure für Bauwerksinstandsetzung  
Technopark Zürich, Tel. 01 445 19 19

WOLFSEHER UND PARTNER AG  
Beratende Bauingenieure und Materialtechnologen Technologie-Zentrum  
Weberstr. 68, 8134 Adliswil  
Tel. 01/709 15 15, Fax 01/709 15 50  
Büros Zürich, Bern, Basel, Baar

## Bauphysik + Akustik

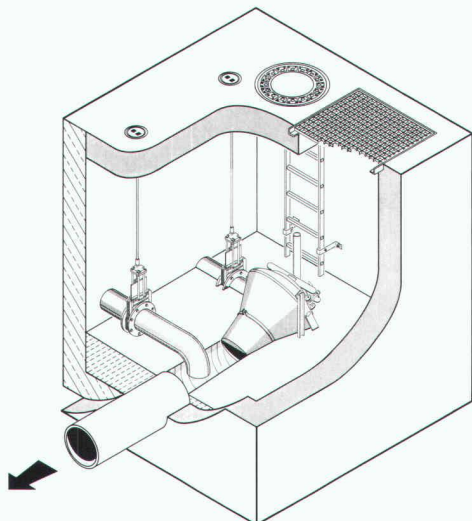
Eggenberger Bauphysik AG  
Postfach, 3401 Burgdorf  
Tel. 034/422 87 66, Fax 034/422 24 15  
Region Zürich Tel./Fax 056/406 61 68  
Region Basel Tel./Fax 061/281 20 70  
Region Fribourg Tel./Fax 026/674 24 30

UFT  
Umwelt- und Fluid-Technik  
Niederegger AG



## Konisches Wirbelventil FluidCon

Eine selbsttätige nur mit strömungsmechanischen Effekten arbeitende Vorrichtung zur Abflußsteuerung an Regenüberlaufbecken.



St. Georgenstr. 78  
CH-9000 St. Gallen

Telefon (0 71) 2 28 40 88  
Telefax (0 71) 2 28 40 86



# Wer macht was?

## Bauphysik/Akustik/ NL50 Messungen

MBJ Bauphysik+Akustik AG  
3422 Kirchberg  
Tel. 034/445 99 11, Fax 034/445 99 41

## Bauuntersuchung/ Konservierung/ Restaurierung

Bauaufnahme, Analyse, Beratung und Ausführung in den Bereichen historischer Malerei, Stuckatur, Verputz, Mauerwerk, Holz und Stein.  
IGA Archäologie Konservierung  
Giesshübelstrasse 62i, 8045 Zürich  
Tel. 01/454 40 20, Fax 01/454 40 15

## Bauthermographie/n<sup>IR</sup>- und Luftdichtigkeitsmessungen

Bestandesaufnahmen, Kontrollen, Ortung von Luftleckstellen, GLOMET AG, Horgen  
Tel. 01/725 75 76, Fax 01/725 75 14

## Bauthermografie und Schadstoffmessungen

Messen, Orten, Prüfen, Beraten  
THERMISCAN AG, Aathal-Zürich  
Tel. 01/933 53 67, Fax 01/933 53 69

## Baustoffprüflabor

EUB Prüflabor für Erdbau, Umwelt und Baustoffe  
Staufferstrasse 130A, 3014 Bern  
Tel. 031/332 81 52, Fax 031/331 18 53  
VERSUCHSSTOLLEN HAGERBACH AG,  
7320 Sargans  
Tel. 081/725 31 71, Fax 081/725 31 70  
IMP Bauteag AG (s. Betonlabor)

## Bauwerkserhaltung

E. WINKLER + PARTNER AG  
Rikonstrasse 4, 8307 Effretikon  
Tel. 052/354 21 11, Fax 052/343 19 95  
• Zustandserfassung • Zustandsbeurteilung  
• Potentialmessungen • Statik • Expertisen  
• Proj./Baul. von Instandsetzungen  
Zweigniederlassungen:  
Altdorf, Chur, Glarus, Herisau, Luzern,  
Sarnen, Schänis, Winterthur, Zürich, Zug

## Bestandesaufnahmen

Architektur-Photogrammetrie  
SCHENKEL VERMESSUNGEN AG,  
Lindenbachstrasse 9, 8006 Zürich,  
Tel. 01/361 07 00, Fax 01/361 56 48  
Mazzetta & Menegon Partner AG, Chur  
• Fassaden und Innenaufnahmen mit Laser  
(s. Architektur-Visualisierung)

## Betonfarben

PROTAG PROTECTING AG  
Chem. Technische Produkte  
Güstrasse 15a, 8700 Küsnacht ZH  
Tel. 01/910 56 70, Fax 01/910 37 06

## Betonlabor

GEOTEST AG  
(s. Geologie – Geotechnik – Geophysik)  
IMP Bauteag AG, Inst. für Mat.-Prüfung  
Mittelgäustrasse 205, 4617 Gunzgen SO  
Tel. 062/216 50 46, Fax 062/216 19 31  
Freiburgstrasse 25, 3280 Murten  
Tel. 026/670 07 07, Fax 026/670 07 08

## Betonbohren/Betonfräsen

SPALTENSTEIN HOCH + TIEFBAU AG  
Schaffhauserstrasse 372, 8050 Zürich  
Tel. 01/316 11 11

## Beton- und Naturstein- Untersuchungen

LPM AG  
(s. Akkreditiertes Baustoffprüfinstitut)

## Betonsanierungen

AG Heiner. HATT-HALLER,  
Bühlstrasse 43, 8055 Zürich,  
Telefon 01/456 21 11,  
Telefax 01/456 22 97  
RENESCO AG,  
Binzmühlestrasse 82, 8050 Zürich,  
Telefon 01/301 10 11,  
Telefax 01/301 10 31

SIKA AG, SikaBau, Geerenweg 9,  
8048 Zürich,  
Tel. 01/436 40 40, Fax 01/436 45 70  
Niederlassungen in Aarau, Bern, Cade-  
nazzo, Chur, Echandens, Luzern, Meyrin,  
Muttenz, Steg, St.Gallen

SPALTENSTEIN HOCH + TIEFBAU AG  
Schaffhauserstrasse 372,  
8050 Zürich, Telefon 01/316 11 11

## Boden- und Felsanker

AVT Anker + Vorspanntechnik AG  
1712 Tafers, Tel. 026/494 20 44  
Fax 026/494 20 16

STAHLTON AG  
Riesbachstrasse 57, 8034 Zürich  
Tel. 01/384 89 90, Fax 01/422 11 16

## Brandschutz Brandabschottungen

RAG REICHENBERGER AG, 6038 Gisikon,  
Reuss-Strasse 9, Telefon 041/455 0 111

## Brandschutzdämmungen

SCHNEIDER DÄMMTECHNIK AG  
8401 Winterthur, Im Hölzli 26  
Tel. 052/235 21 21, Fax 052/232 68 14

## Bau-Informatik

INTERGRAPH:  
Gesamtlösungen für die Baubranche:  
• Anlagenbau  
• Anlagenplanung und -betrieb  
• Ingenieurwesen, Hoch- und Tiefbau  
• Geographische Informationssysteme (GIS)  
INTERGRAPH (Schweiz) AG  
Thurgauerstrasse 40, 8050 Zürich  
Tel. 01/308 48 48, Fax 01/308 49 19

## Bau-Informatik für Ingenieure + Architekten

Grösstes professionelles Softwareangebot  
• Statik • Grundbau • Devisierung • CAD,  
CADdy für Hoch- und Tiefbau;  
GEP • GIS • Strasse • Architektur,  
europaweit über 55 000 Installationen.  
INGWARE GmbH, Bau-Informatik,  
Seestrasse 78, 8703 Erlenbach,  
Tel. 01/910 34 34, Fax 01/910 34 35

## Cofratol-Rohre

AVT Anker + Vorspanntechnik AG  
1712 Tafers,  
Tel. 026/494 20 44, Fax 026/494 20 16

## MesserliCAD EliteNT neu auf PC MesserliBAUAD MesserliEKP Messerli FIBU/LOHN

Branchenspezifische Software für Architek-  
ten, Bauingenieure, Elektroplaner  
und Elektroinstallateure (VSEI). Integrales  
CAD. Bauadministration, Devisierung und  
Elementkostenplanung unter MS-Windows.  
Ihr EDV-Partner im Bauwesen mit über  
5000 Installationen IN DER SCHWEIZ.

ROLAND MESSERLI AG INFORMATIK,  
CH-8957 Spreitenbach,  
Tel. 056/402 12 55, Fax 056/402 14 55  
E-Mail: messlerlirol@swissonline.ch  
Internet: www.messlerlirol.ch  
Regionale Filialen:  
Luzern Tel. 041 349 10 60  
Basel Tel. 061 921 35 90  
Bern Tel. 031 372 19 14

## CAD ArchiCAD/Bauadmini- stration MAC+BAU auf Apple Macintosh/Windows

ArchiCAD/MAC+BAU für integrale Bau-  
planung. Umfassendes Kursangebot für  
ArchiCAD und MAC+BAU. Gerne beraten  
wir Sie unverbindlich.  
IDC AG, L.Desslerich,  
Langensandstrasse 74, 6005 Luzern,  
Tel. 041/368 20 70, Fax 041/368 20 79  
www.idc.ch / E-Mail: mail@idc.ch

## CAD ALLPLAN und ALLPLOT

Branchenspezifische Gesamtlösungen für  
Architekten und Bauingenieure  
Nemetschek FIDES & Partner AG  
Heristrasse 2c, 8304 Wallisellen  
Tel. 01/839 76 76, Fax 01/839 76 99  
2501 Biel/Bienne  
Tel. 032/328 15 80, Fax 032/322 93 16

PTO P. Petillo, 5212 Hausen b. Brugg  
Tel. 056/442 12 32, Fax 056/442 25 36

CDS Bausoftware AG,  
Bernecker Strasse 231, 9435 Heerbrugg  
Tel. 071/727 94 94, Fax 071/727 94 95

## CAD AutoCAD/\*MGB\* -Baucad

Gesamtlösungen für Bauingenieure und  
Architekten. Unverbindliche Vorführungen.  
MGB Data AG, Rüti,  
Telefon 055/260 10 11  
MGB Data AG, Chur,  
Telefon 081/250 34 31

## CAD und Bauadministration für das Bauwesen

Vom einfachen Devisierungsmodul bis zur  
Elementmethode mit Verbindung zum CAD  
HEINIGER & PARTNER AG,  
8620 Weizikon, Hofstrasse 96A,  
Telefon 01/932 11 31

## CAD Speedikon und Stra- kon Facility Management

Das umfassende CAD-System für die Bau-  
branche. Gesamtlösungen im Bereich  
Architektur, Ingenieurwesen und Facility  
Management. Flash, Fenas und Econ-IPP  
für statische (und dynamische) Berechnun-  
gen. Alle Software-Module sind auf PC un-  
ter Windows NT oder UNIX verfügbar.  
WALDER+TRÜEB ENGINEERING AG  
Tannackerstrasse 2, 3073 Gümligen  
Tel. 031/951 21 24, Fax 031/951 81 06  
http://www.rzw.ch

## CAD für Ingenieure mit STRATIS UND RIBTEC

WIESER BAUINFORMATIK AG  
Rorschacherstr. 21, 9000 St.Gallen  
Tel. 071/245 84 54, Fax 071/245 01 03  
Branchenspezifische Lösungen für Hoch-  
und Tiefbau

## CAD STAR

Professionelle 3D/2D-CAD-Software für:  
ARCHITEKTUR • KARTOGRAPHIE GIS •  
FACILITY MANAGEMENT  
AIA, Atelier für Informatik + Architektur,  
Technopark, 8005 Zürich,  
Tel. 01/445 2000, Fax 445 2009  
internet: http://www.aia.ch

## V+Z CAD vom Architekten

VIFIAN + ZUBERBÜHLER AG  
Architekturbüro, 8904 Aesch,  
Telefon 01/737 38 11,  
Marktleader mit AutoCAD • Einfach erlern-  
bar • Stark im Entwurf • Effizient für  
Projekt/Werkpläne und Ausmass • Unver-  
bindliche Vorführung

## cadwork

CAD für Bauingenieure und Architekten  
cadwork informatik AG, 4051 Basel,  
Tel. 061/278 90 10, Fax 061/278 90 20

## CAD-Zeichnungsservice

Übernimmt Zeichnungsarbeiten für  
Architekten und Liegenschaftsver-  
waltungen

PETER SEILER CAD-ZEICHNUNGSSERVICE  
Zweierstrasse 23, 5443 Niederrohrdorf,  
Tel. +Fax 056/496 41 07

## Cheminée-Einsätze/Öfen/ Cheminée-Öfen

RÜEGG CHEMINÉE AG  
Schwättenmos 4, 8126 Zumikon,  
Tel. 01/919 82 82, Fax 01/919 82 90

## EDV für Bauingenieure

CAESAR-CAD für den Betonbau.  
RONY DAHINDEN  
Ingenieur & Software AG, 8370 Sirnach,  
Tel. 071/969 49 49  
Internet: www.dahinden.ch

## Erschütterungen/Lärm/ Dynamik/Messungen

CSD AG (siehe Alllasten)  
GEOTEST AG (s. Geologie – Geotechnik –  
Geophysik)

## Erschütterungen/Messungen

K+S KIEFER + STUDER AG  
Geotechniker SIA/USIC, 4153 Reinach BL,  
Tel. 061/711 94 76, Fax 061/711 96 34

## Facility Management

Planung und Ausführung von  
Gesamtlösungen  
Bestandesaufnahmen, Plandigitalisierung  
CONSENS Talgut-Zentrum 25, 3063 Ittigen  
Tel. 031/921 74 31, Fax 031/921 25 37

## Facility Management ALLFA und AutoFM

Beratung und Realisierung von Lösungen für  
den Gebäudeverwalter und Facility  
Manager

Nemetschek FIDES & Partner AG  
Heristrasse 2c, 8304 Wallisellen  
Tel. 01/839 76 76, Fax 01/839 76 99

## Fassadenplanung

Metallbau Partner AG  
6006 Luzern, Würzenbachstrasse 17  
Tel. 041/372 01 11, Fax 041/372 01 12  
Metallbauplanung, EDV-Gesamtlösungen

## Frischbetonkontrollen

LPM AG  
(s. Akkreditiertes Baustoffprüfinstitut)

## Geologie – Geotechnik – Geophysik

CSD AG (siehe Alllasten)  
GEOTEST AG, 3052 Zollikofen BE,  
Tel. 031/911 01 82, Fax 031/911 51 82  
4587 Aetingen SO, 6374 Buochs NW,  
1033 Cheseaux s.L. VD, 1700 Fribourg,  
6048 Horw LU, 1920 Martigny VS,  
9008 St. Gallen, 8008 Zürich

## Geotextilien

gbu Oeko-Handels AG  
Geotextil-, Bau- und Umwelt-Technik  
Schuppisstrasse 13, 9016 St. Gallen  
Tel. 071/288 05 19, Fax 071/288 05 21  
www.gbu.ch/E-mail: info@oeko-handels.ch

## Graffitienschutz – Schutz vor Farbschmierereien

auf jeden Untergrund 100% unsichtbar  
Flyer mit 1000 Referenzobjekte  
Firma Desax, Tel. 055/290 15 20

## Hebe- und Verschiebe- technik

HEBAG AG, 8405 Winterthur  
Tel. 052/233 57 44, Fax 052/233 57 45  
ITEN Bauunternehmung, Gebäude-  
verschiebungen + Hebeteknik, Postfach,  
6315 Oberägeri  
Tel. 041/754 54 54, Fax 041/754 54 55  
VSL (Schweiz) AG, 3421 Lyssach,  
Tel. 034/447 99 11, Fax 034/445 43 22

## Heizwände/Konvektoren

BORER TECHNIK AG  
Industriezone 81, 4227 Büsserach  
Tel. 061/785 61 11, Fax 061/785 61 12

## Industrieböden

FINIBATI-SCHWEIZ AG,  
Industrie Neuhof 9, 3422 Kirchberg,  
Tel. 034/445 25 33

## Injektionen

AG Heiner. HATT-HALLER,  
Bühlstrasse 43, 8055 Zürich,  
Tel. 01/456 21 11, Fax 01/456 22 97  
RASCOR AG, Wehntalerstrasse 11,  
8165 Oberweningen  
System Engineering für wasserdichte  
Bauten. Ausführungsunternehmen überall in  
Ihrer Nähe!  
Zentrale Informationsstelle:  
Tel. 01/857 11 11, Fax 01/857 11 00  
E-Mail: info@rascor.ch  
Internet: http://www.rascor.ch  
RENESCO AG, Binzmühlestrasse 82  
8050 Zürich, Tel. 01/301 10 11  
Fax 01/301 10 31  
SIKA AG, SikaBau, Geerenweg 9,  
8048 Zürich,  
Tel. 01/436 40 40, Fax 01/436 45 70  
Niederlassungen in Aarau, Bern, Cade-  
nazzo, Chur, Echandens, Luzern, Meyrin,  
Muttenz, Steg, St.Gallen



# Wer macht was?

SPALTENSTEIN HOCH + TIEFBAU AG  
Schaffhauserstrasse 372, 8050 Zürich  
Tel. 01/316 11 11

## Injektionsanker und Pfähle

RUWA Drahtschweisswerk AG,  
3454 Sumiswald, Tel. 034/432 35 35

## Isolierungen

SCHNEIDER DÄMMTECHNIK AG  
8401 Winterthur, Im Hölzli 26  
Telefon 052/235 21 21,  
Telefax 052/232 68 14

## Klebebewehrungen

AVT AG, Mariahilfstrasse 51, 1712 Tafers  
Tel. 026/494 20 44, Fax 026/494 20 16

AG Heiner. HATT-HALLER,  
Bühlstrasse 43, 8055 Zürich,  
Tel. 01/456 21 11, Fax 01/456 22 97

RASCOR AG, Wehntalerstrasse 11,  
8165 Oberweningen  
System Engineering für wasserdichte  
Bauten. Ausführungsunternehmen überall in  
Ihrer Nähe!

Zentrale Informationsstelle:  
Tel. 01/857 11 11, Fax 01/857 11 00  
RENESCO AG, Binzmühlestrasse 82  
8050 Zürich, Tel. 01/301 10 11  
Fax 01/301 10 31

SIKA AG, SikaBau, Geerenweg 9,  
8048 Zürich,  
Tel. 01/436 40 40, Fax 01/436 45 70  
Niederlassungen in Aarau, Bern, Cade-  
nazzo, Chur, Echandens, Luzern, Meyrin,  
Muttenz, Steg, St.Gallen

SPALTENSTEIN HOCH + TIEFBAU AG  
Schaffhauserstrasse 372, 8050 Zürich  
Tel. 01/316 11 11

STAHLTON AG  
Riesbachstr. 57, 8034 Zürich,  
Tel. 01/384 89 70, Fax 01/422 11 16

## Kranbau und Fördertechnik

Marti-Dyten AG, Dyten-Kranbau,  
6048 Horw,  
Telefon 041/209 61 61,  
Telefax 041/209 61 62

## Kunst am Bau Kunst im öffentlichen Raum

Planung und Durchführung von  
Wettbewerben/Betreuung  
Dokumentation: Kultur und Kommunikation  
Fabian J. Meier, Spitalgasse 34, Pf. 6304,  
3001 Bern, Telefon 031/311 79 77

## Lärmbekämpfung und Akustik

INGENIEURBÜRO  
MEYER & SCHALTEGGER AG  
9000 St.Gallen, Singenbergstrasse 18,  
Tel. 071/223 78 08, Fax 071/223 39 42

STAUFFER ENGINEERING,  
8913 Ottenbach,  
Tel. 01/761 61 61, Fax 01/761 91 06

## Lärmschutz

HBT-ISOL AG,  
Wohlerstrasse 41, 5620 Bremgarten  
Tel. 056/648 41 11, Fax 056/648 41 18

SCHNEIDER DÄMMTECHNIK AG  
8401 Winterthur, Tel. 052/235 21 21  
Lärmbekämpfung und Akustik, Beratung,  
Projektiertung, Schallschutzanlagen,  
Messungen

SIEGFRIED KELLER AG, Lärmschutz,  
Industriestrasse 45, 8304 Wallisellen  
Tel. 01/839 65 50, Fax 01/839 65 80

## Lärm- und Schwingungs- expertisen

SULZER INNOTECH AG, Maschinen-  
dynamik und Akustik, 8401 Winterthur,  
Telefon 052/262 82 78,  
Telefax 052/262 00 85

## Malerarbeiten

In der ganzen deutschen Schweiz:  
BUHLMANN MALEREI AG  
8604 Volketswil, Telefon 01/945 19 11

## Materialprüfung

LPM AG  
(s. Akkreditiertes Baustoffprüfinstitut)

## Mauerentfeuchtungen

RASCOR AG, Wehntalerstrasse 11,  
8165 Oberweningen  
System Engineering für wasserdichte Bauten.  
Ausführungsunternehmen überall in Ihrer  
Nähe!

Zentrale Informationsstelle:  
Tel. 01/857 11 11, Fax 01/857 11 00

RENESCO AG, Binzmühlestrasse 82  
8050 Zürich, Tel. 01/301 10 11  
Fax 01/301 10 31

SIKA AG, SikaBau, Geerenweg 9,  
8048 Zürich,  
Tel. 01/436 40 40, Fax 01/436 45 70  
Niederlassungen in Aarau, Bern, Cade-  
nazzo, Chur, Echandens, Luzern, Meyrin,  
Muttenz, Steg, St.Gallen

## Metall-Normtüren

BRANDER AG, 8162 Steinmaur  
Tel. 01/853 06 22, Fax 01/853 06 75

## Mineralfarben

KEIMFARBEN AG, 9435 Heerbrugg  
Produktion, Vertrieb, Beratung,  
Tel. 071/722 40 25, Fax 071/722 45 85

## Natursteine

Eckardt Natursteine AG  
Natursteinlieferungen und -arbeiten  
8604 Hegnau-Volketswil,  
Maiaherstrasse 44  
Tel. 01/947 20 20, Fax 01/947 20 21  
http://www.eckardt.ch

J. & A. Kuster AG, 8807 Freienbach,  
Tel. 01/784 25 25, Fax 01/785 04 52

## Natursteinfassaden

Eckardt & Hofmann Naturstein-Bau AG,  
8604 Hegnau-Volketswil,  
Maiaherstrasse 44  
Tel. 01/947 20 20, Fax 01/947 20 21  
http://www.eckardt.ch

## Ökobilanzen, Umwelt- audit, UMS

CSD AG (siehe Alllasten)

## Pfahlprüfungen

DE CERENVILLE GEOTECHNIQUE SA  
1024 Ecublens, Telefon 021/691 24 91

GEOTEST AG  
(s. Geologie – Geotechnik – Geophysik)

## Potentialmessungen Qualitätssicherung

ANDREAS STEIGER & PARTNER AG,  
Beratende Bauingenieure SIA ASIC,  
Pilatusstrasse 30, 6003 Luzern,  
Tel. 041 227 51 01, Fax 041 227 51 02

GEOTEST AG  
(s. Geologie – Geotechnik – Geophysik)

KWH Bautechnologen AG,  
Ingenieure für Bauwerksinstandsetzung,  
Technopark Zürich, Tel. 01 445 19 19

## Pumpen/Armaturen

KSB Zürich AG, 8031 Zürich  
Telefon 01/272 99 33,  
Telefax 01/272 66 76

## Schädlingsbekämpfung

RATEX, H. Föh & Co. AG,  
8026 Zürich, Militärstrasse 90  
Tel. 01/241 33 33, Fax 01/241 32 20

## Schadstoffentfernung

Abbau von mit Giftstoffen belasteten  
Anlagen und Entseuchung von Gebäuden.  
RAG REICHENBERGER AG, 6038 Gisikon  
Reuss-Strasse 9, Tel. 041/455 0 111

## Schallschutz- und Schwingungstechnik

ANGST + PFISTER, 8052 Zürich  
Thurgauerstr. 66, Tel. 01/306 61 11

HBT-ISOL AG,  
Wohlerstrasse 41, 5620 Bremgarten  
Tel. 056/648 41 11, Fax 056/648 41 18

PRONOUVO AG, 8050 Zürich  
körperschall- und schwingungsdämmende  
Materialien, Hochbaulager  
Tel. 01/311 55 62, Fax 01/311 69 22

STAUFFER PRODUKTIONS AG,  
8913 Ottenbach,  
Tel. 01/761 61 00, Fax 01/761 91 06

## Schreinerei, CNC, Formenbau

Bezzola & Cie. AG, 7550 Scuol  
Telefon 081/864 94 44,  
Telefax 081/864 10 48

## Secondhand-Bauteile

Vom Ersatzteil bis zu ganzen Gebäuden  
Beratung, Planung, Vermittlung, Verkauf  
Bauteilbörse Zürich, Telefon 01/300 35 35

## Solare Stromversorgungen

Schlüsselfertige solare Stromversorgungen.  
Europas grösstes Solarhandbuch  
MUNTWYLER ENERGIETECHNIK AG  
Märtigstrasse 1, 3052 Zollikofen  
Telefon 031/911 50 63,  
Telefax 031/911 51 27  
Neu: www.solarcenter.ch

## Spielplatzgeräte

HAGS Oeko-Handels-AG,  
Spielplatzanlagen  
Schuppisstrasse 13, 9016 St. Gallen  
Tel. 071/288 05 40, Fax 071/288 05 21  
www.hags.ch/E-mail: info@oeko-handels.ch

## Spritzbeton

LAICH SA, 6670 Avegno  
Spritzbeton, Gunit, Sandstrahlen  
Tel. 091/796 17 22, Fax 091/796 25 54

RENESCO AG, Binzmühlestrasse 82  
8050 Zürich, Tel. 01/301 10 11  
Fax 01/301 10 31

SIKA AG, SikaBau, Geerenweg 9,  
8048 Zürich,  
Tel. 01/436 40 40, Fax 01/436 45 70  
Niederlassungen in Aarau, Bern, Cade-  
nazzo, Chur, Echandens, Luzern, Meyrin,  
Muttenz, Steg, St.Gallen  
SPALTENSTEIN HOCH + TIEFBAU AG  
Schaffhauserstrasse 372, 8050 Zürich  
Tel. 01/316 11 11

## Stahl- und Kunststoff-Fasern

RUWA Drahtschweisswerk AG,  
3454 Sumiswald, Tel. 034/432 35 35

## Stahlfaserbeton

Dramix®-Stahldrahtfasern ISO 9001 für  
• Spritzbeton im Tunnelbau  
• Fels- und Baugrubensicherungen  
• Bodenplatten und Überzüge  
• Wohnungsbau, Betonfertigteile  
Bekaert (Schweiz) AG, 5400 Baden  
Telefon 056/221 56 60,  
Telefax 056/221 56 66

## Strassenbaulabor

EMPA Dübendorf, Überlandstrasse 129,  
Abteilung 113, Strassenbau/Abdichtungen  
CH-8600 Dübendorf, Telefon 01 823 55 11,  
Telefax 01/821 62 44

IMP Bauteil AG, Inst. für Mat.-Prüfung  
Mittelgäustr. 205, 4617 Gunzgen SO  
Tel. 062/216 50 46, Fax 062/216 19 31  
Freiburgstrasse 25, 3280 Murten  
Telefon 026/670 07 07,  
Telefax 026/670 07 08

## Strömungsberechnungen/ CFD

Luftströmungen in Räumen, Gebäuden und  
Umgebung für Energie, Komfort, Sicherheit  
AIR FLOW CONSULTING ALOIS SCHAEUIN,  
Langmuerstrasse 109, 8006 Zürich,  
Telefon 01/350 35 95,  
Telefax 01/350 35 96

## Taucherarbeiten/Wasser- taubarbeiten

WILLY STÄUBLI ING. AG,  
8045 Zürich, Grubenstrasse 2,  
Telefon 01/462 12 33  
Sämtliche Spezialarbeiten im  
Über- und Unterwasserbereich

## Trennwände und Kabinen- anlagen, Vitrinenbau

CHRISTEN + PARTNER AG,  
Projektiertung, Design und Bau von mobilen  
Kabinen- und Trennsystemen in Glas,  
Metall und Holz.  
4461 Bocketen,  
Telefon 061/981 55 81,  
Telefax 061/981 55 83

## Trennwände • Werkkabinen

Verstellbare Blätter-Trennwände, Standard,  
schallsoliert, feuerbeständig  
TREWAG AG, Industriestrasse 1,  
8117 Fällanden, Telefon 01/825 43 85

## Treppen

COLUMBUS-TREPPEN AG  
9245 Oberbüren,  
Telefon 071/955 96 00,  
Telefax 071/955 96 60  
Spindel-, Wangen-, Estrich-Spezialtreppen  
aus Holz und Stahl  
KENNIGOTT AG SCHWEIZ  
Dorfstrasse 46, 8546 Kefikon  
Tel. 052/375 21 54, Fax 052/375 21 59  
Treppen aus Holz-Metall-Stein und Glas

## Trocknung

siehe Entfeuchtung (Wasserschaden-  
Sanierung, Isolations-Trocknung)

## Umweltanalytik

BACHEMA AG,  
Analytische Laboratorien,  
Rütistrasse 22, 8952 Schlieren,  
Tel. 01/738 39 00, Fax 01/738 39 90  
Wasser- und Bodenuntersuchungen  
BMG UMWELTLABORS  
(siehe analytisches Labor)  
IMP Analytik  
Mittelgäustrasse 205, 4617 Gunzgen SO  
Tel. 062/216 50 46, Fax 062/216 19 31  
Freiburgstrasse 25, 3280 Murten  
Tel. 026/670 07 07, Fax 026/670 07 08

## Umweltverträglichkeits- prüfung

CSD AG (siehe Alllasten)  
GEOTEST AG  
(s. Geologie – Geotechnik – Geophysik)

## Unterquerungsarbeiten/ Microtunneling/Schlagvor- trieb mit Stahl-, Beton-, Eternit- und Kunststoff- rohren bis ø 1200 mm/bis 150 m Länge

TRENCHAG AG, 8305 Dietlikon  
Telefon 01/833 22 05,  
Telefax 01/833 22 45

## Virtuelles Büro ALLaskaEDM

Electronic Document Management:  
Standortunabhängige Daten- und Projekt-  
Verwaltung.

Nemetschek FIDES & Partner AG  
Heristrasse 2c, 8304 Wallisellen  
Tel. 01/839 76 76, Fax 01/839 76 99

## Visualisierung

MATHYS – AGV, Technopark Zürich  
(siehe Architektur-Visualisierung)

## Vorspanntechnik

AVT Anker + Vorspanntechnik AG,  
1712 Tafers  
Tel. 026/494 20 44, Fax 026/494 20 16

FREYSSINET AG  
Produkte und Spezialverfahren für das  
Bauwesen  
8306 Brütisellen, Tel. 01/834 00 36,  
Fax 01/834 00 38

STAHLTON AG  
Riesbachstrasse 57, 8034 Zürich  
Tel. 01/384 89 90, Fax 01/422 11 16

## Wärmepumpen

Stiebel Eltron AG, 4133 Pratteln  
Netzbodenstr. 23c,  
Tel. 061/816 93 33, Fax 061/816 93 44

## Zeichnungsbüro

Plan- und Detailbearbeitung im Ingenieur-  
Hochbau/Devisierung,  
Jürg Wicher – Bautechnisches Büro,  
Bahnstrasse 41, 8400 Winterthur  
Tel. 052/232 94 54, Fax 052/213 01 41