

Objektyp: **Advertising**

Zeitschrift: **Tec21**

Band (Jahr): **128 (2002)**

Heft 6: **Beton-Lifting**

PDF erstellt am: **11.09.2024**

Nutzungsbedingungen

Die ETH-Bibliothek ist Anbieterin der digitalisierten Zeitschriften. Sie besitzt keine Urheberrechte an den Inhalten der Zeitschriften. Die Rechte liegen in der Regel bei den Herausgebern. Die auf der Plattform e-periodica veröffentlichten Dokumente stehen für nicht-kommerzielle Zwecke in Lehre und Forschung sowie für die private Nutzung frei zur Verfügung. Einzelne Dateien oder Ausdrucke aus diesem Angebot können zusammen mit diesen Nutzungsbedingungen und den korrekten Herkunftsbezeichnungen weitergegeben werden. Das Veröffentlichen von Bildern in Print- und Online-Publikationen ist nur mit vorheriger Genehmigung der Rechteinhaber erlaubt. Die systematische Speicherung von Teilen des elektronischen Angebots auf anderen Servern bedarf ebenfalls des schriftlichen Einverständnisses der Rechteinhaber.

Haftungsausschluss

Alle Angaben erfolgen ohne Gewähr für Vollständigkeit oder Richtigkeit. Es wird keine Haftung übernommen für Schäden durch die Verwendung von Informationen aus diesem Online-Angebot oder durch das Fehlen von Informationen. Dies gilt auch für Inhalte Dritter, die über dieses Angebot zugänglich sind.

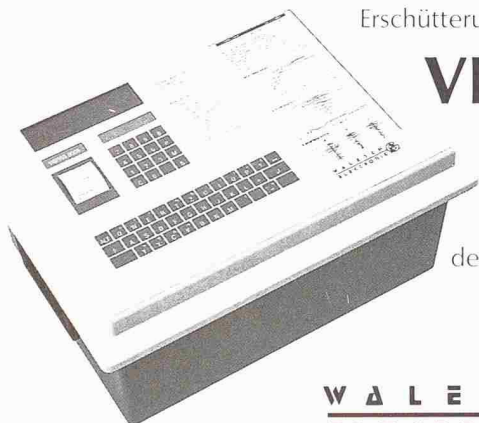
Spreng-, Ramm-, Verkehrs- und andere Erschütterungen



Erschütterungsmessgeräte

VIBRAS

Interessiert?
Verlangen Sie unverbindlich den ausführlichen Prospekt.



W A L E S C H
E L E C T R O N I C

Gestenrietstr. 2, 8307 Effretikon, Tel. 052/343 80 80, Fax 052/343 15 00

renggli[®]

Führend. Für Minergie- und Passivhäuser.



Renggli-Minergie- und Passivhäuser sind Paradebeispiele im energieeffizienten Bauen. Kompetente Fachberatung, Millimeter genaue Präzision und absolute Zuverlässigkeit gehören dazu, wenn Sie Ihr Projekt mit der Renggli AG realisieren.



Ihre Ideen stehen im Mittelpunkt, wir setzen Ihre Wünsche um — in höchster Qualität. Sie werden begeistert sein!

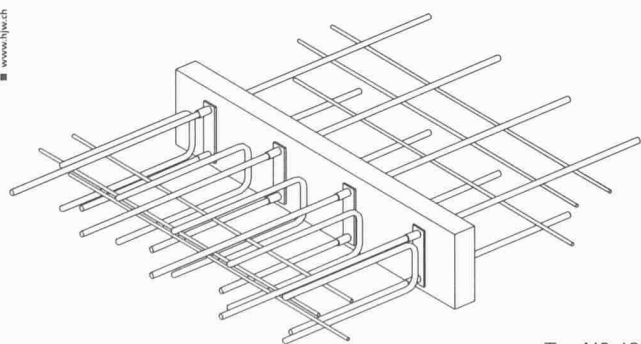
Rufen Sie uns an: 062 748 22 12

Bernhard Furrer berät Sie gerne.

Renggli AG
Gleng
Postfach
CH-6247 Schötz

Tel. ++41 (0)62 748 22 22
Fax ++41 (0)62 748 22 23
mail@renggli-haus.ch
www.renggli-haus.ch

Alle versprechen Wärmenachweise! Egco liefert sie für jede Kragplatten-Lösung:



Typ N2-120

EGCO box

Wenn Sie als Architekt, Bauphysiker oder Bauingenieur auf der restlos sicheren Seite auch in der Wärmedämmung sein wollen: Bei uns bekommen Sie sie – hieb- und stichfest. Wir produzieren ISO-9001-zertifiziert, liefern auch Spezialteile kurzfristig, nach Ihren Einbau-Etappen, direkt auf die Baustelle und fakturieren über den Stahl- und Baufachhandel!



In Deutschland erhalten Sie unsere Kragplatten unter dem Namen Eurobox

**Auch nur von Egco:
die Kragplatte mit
Minergie-Nachweis!**

EGCO

Die professionelle Lösung

Egco AG, Industriestrasse 38, 3178 Böisingen, Telefon 031 740 55 55, Telefax 031 740 55 56, technik@egco.ch, admin@egco.ch, www.egco.ch