

Objektyp: **Advertising**

Zeitschrift: **Tec21**

Band (Jahr): **131 (2005)**

Heft 44: **unwegsam**

PDF erstellt am: **11.09.2024**

Nutzungsbedingungen

Die ETH-Bibliothek ist Anbieterin der digitalisierten Zeitschriften. Sie besitzt keine Urheberrechte an den Inhalten der Zeitschriften. Die Rechte liegen in der Regel bei den Herausgebern.

Die auf der Plattform e-periodica veröffentlichten Dokumente stehen für nicht-kommerzielle Zwecke in Lehre und Forschung sowie für die private Nutzung frei zur Verfügung. Einzelne Dateien oder Ausdrucke aus diesem Angebot können zusammen mit diesen Nutzungsbedingungen und den korrekten Herkunftsbezeichnungen weitergegeben werden.

Das Veröffentlichen von Bildern in Print- und Online-Publikationen ist nur mit vorheriger Genehmigung der Rechteinhaber erlaubt. Die systematische Speicherung von Teilen des elektronischen Angebots auf anderen Servern bedarf ebenfalls des schriftlichen Einverständnisses der Rechteinhaber.

Haftungsausschluss

Alle Angaben erfolgen ohne Gewähr für Vollständigkeit oder Richtigkeit. Es wird keine Haftung übernommen für Schäden durch die Verwendung von Informationen aus diesem Online-Angebot oder durch das Fehlen von Informationen. Dies gilt auch für Inhalte Dritter, die über dieses Angebot zugänglich sind.

Auf diesem mit Spindeln an die wechselnden geometrischen Anforderungen der Brücken anpassbaren Lehrgerüst sind die individuell horizontal und vertikal einstellbaren, 3.0m langen einzelnen Schalungselemente für den gesamten Oberbau (ohne Leitmauern) aufgebaut. Die innere Schalung ist mit einer Klappvorrichtung für das Ausschalen der spitzen Winkel oben an den Stegen versehen. Diese Anordnung beansprucht weniger Raum als konventionelle Vorbaugerüste, was die Hanganschnitte minimiert.

Der Bauvorgang und die verwendeten Mittel sind für beide Brücken im Wesentlichen gleich. Die Felder werden mit dem beschriebenen Vorschubgerüst in einem Guss betoniert, wobei die Betonieretappen jeweils etwa 6.5m nach den Stützenachsen angeordnet sind. Die Leitmauern werden später in 16m langen Etappen mit Schalwagen betoniert. Das Vorschubgerüst wird feldweise vorgeschoben. Während der Herstellung eines Feldes ist es mit seinem hinteren Ende am fertig gestellten Fahrbahnträgerabschnitt eingespannt, während der vordere Bereich auf der nächsten, vorgängig fertig gestellten Stütze aufgelagert ist (Bilder 12 und 14).

Ausgehend von den östlichen Widerlagern wird zunächst die Hexentobelbrücke bis zum Tunnelportal und anschliessend die Marchtobelbrücke erstellt. Nach ihrer Fertigstellung im Sommer 2006 wird die Hexentobelbrücke als Bauzufahrt zum Vortrieb Ost des Saaser Tunnels dienen, während die Erstellung der Marchtobelbrücke bis Ende 2006 dauern wird.

rota@tec21.ch

Franco Lurati, dipl. Bauing. ETH

Grignoli Muttoni Partner, Via Somaini 9,

6900 Lugano, info@gmpartner.ch

Dario Somaini, Dr. sc. tech. dipl. Bauing. ETH

F.lli Somaini SA, 6537 Grono

flli.somaini@bluewin.ch

Weitere Informationen zur Umfahrung Saas und zur Hexentobelbrücke

Homepage/ Infos des Tiefbauamts Graubünden:

www.tiefbauamt.gr.ch/projekte/TBA-Infoseiten Nr. 47, April

2002; Nr. 58, April 2004

Informationen der Gemeinde Saas:

www.saasimpraettigau.ch

Wolkenkratzer?
Kirchturm?
Industriebau?

open to design

Einladung: Tagung für zukunftsweisende Ingenieurlösungen

Neue Geschäftspotenziale für Bauingenieure

Die Firma Maisberger Whiteoaks hat im Auftrag der Nemetschek AG eine europaweite repräsentative Umfrage bei Architekten und Bauingenieuren zum Thema „neue Geschäftspotenziale“ durchgeführt.

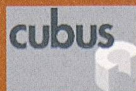
Europaweit wurden 760 Büros befragt, 68 davon in der Schweiz.

Das komplette Studienergebnis können Sie unter www.go-evolution.com kostenlos anfordern.

Die führenden Anbieter Cubus und Nemetschek Fides & Partner AG laden Sie zu kostenlosen Veranstaltungen in Ihrer Region ein.

- 10. November 05 Allegro Grand Casino Kursaal, Bern
- 11. November 05 Briefzentrum Post, Luzern
- 14. November 05 Konferenzzentrum Au Premier im HB Zürich
- 15. November 05 Konferenzzentrum im HB Basel

Das detaillierte Programm sowie die Möglichkeit zur Anmeldung erhalten Sie unter www.nfp.ch



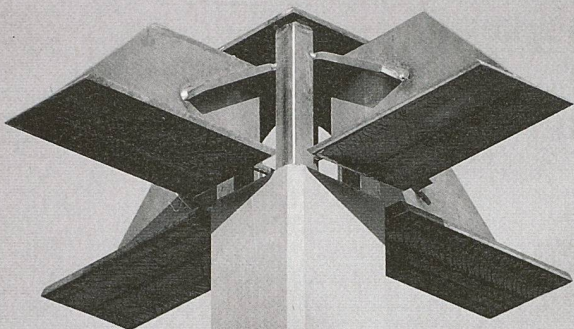
Cubus AG
Engineering Software
8052 Zürich, Eggbühlstrasse 14
044 / 305 30 30
www.cubus.ch



NEMETSCHKE
FIDES & PARTNER AG

8304 Wallisellen
Hertistrasse 2c
044 / 839 76 76
www.nfp.ch

Stützenkopfverstärkung T-WALM®



Partner für anspruchsvolle
Projekte in Stahl und Glas



Tuchs Schmid

Tuchs Schmid AG
CH-8501 Frauenfeld
Telefon +41 52 728 81 11
www.tuchs Schmid.ch

Spreitenbach



Geschäftshaus

«Bodenacker»

An bester Lage, in Gehdistanz zu
den Einkaufszentren «Tivoli» und
«Shoppi»!

Die Gelegenheit:

1575 m² im 2. OG

Mietzins im Grundausbau
Fr. 137.-/m²/Jahr.
Kleinflächen ab 100 m² möglich.

Das optimal konzipierte Gebäude
bietet höchste Flexibilität in der
Nutzung und in der Raumeinteilung.

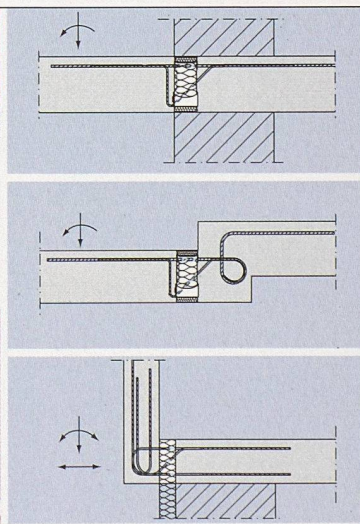
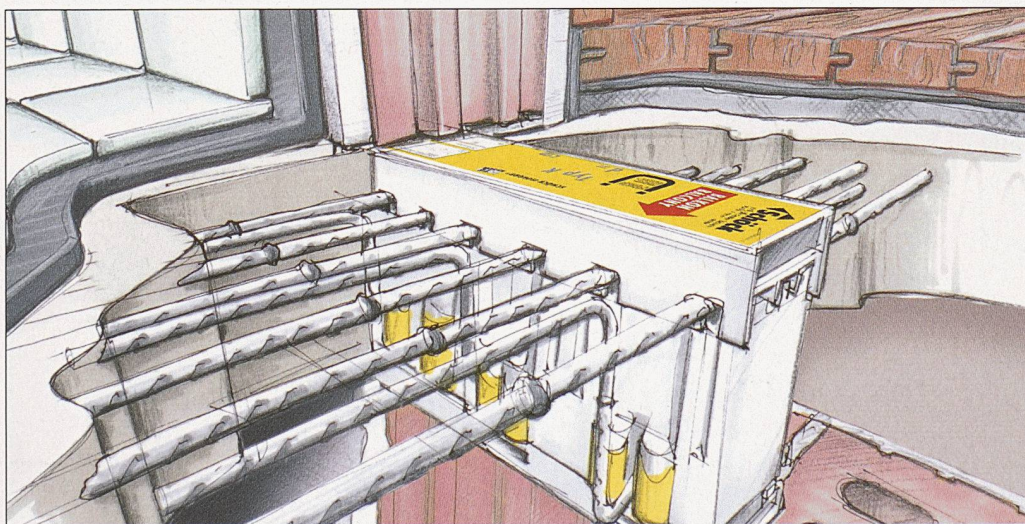
Sie bestimmen den Innenausbau.

Doris Konrad erteilt Ihnen gerne
weitere Auskünfte und stellt Ihnen
die ausführliche Dokumentation zu.

6340 Baar, Neuhoferstrasse 10
Tel. 041 767 02 02
www.alfred-mueller.ch



Alfred Müller AG



SCHÖCK ISOKORB® NEU NACH SIA 262: DAS KOMPLETTESTE SORTIMENT AUF DEM SCHWEIZER MARKT!

Mit dem Spitzenreiter in wärmedämmten Balkonanschlüssen für Beton, Stahl
und Holz lösen Sie jede Aufgabe perfekt. Verlangen Sie den neuen Katalog und die
Preisliste in Deutsch, Französisch oder Italienisch!

Mehr Informationen erhalten Sie auf www.schoeck-ebear.ch

Schöck-ebear Bauteile AG · Neumattstrasse 30 · 5000 Aarau · Tel. 062 834 00 10 · Fax 062 834 00 11

 **Schöck-ebear**

**HTE
MODUL**