

Objektyp: **Advertising**

Zeitschrift: **Tec21**

Band (Jahr): **131 (2005)**

Heft 33-34: **Beirut**

PDF erstellt am: **11.07.2024**

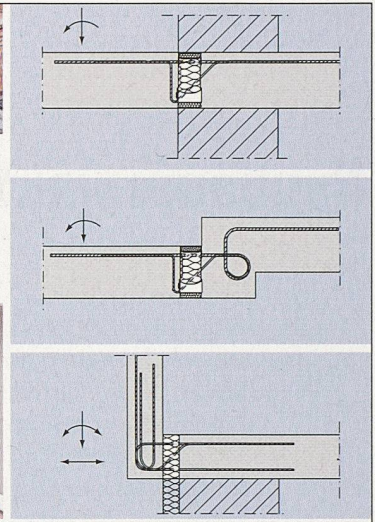
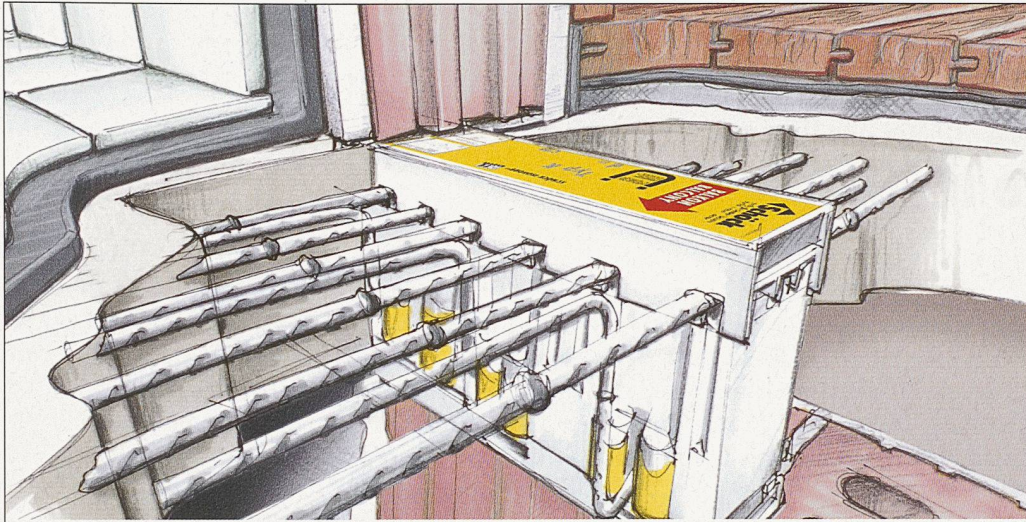
### **Nutzungsbedingungen**

Die ETH-Bibliothek ist Anbieterin der digitalisierten Zeitschriften. Sie besitzt keine Urheberrechte an den Inhalten der Zeitschriften. Die Rechte liegen in der Regel bei den Herausgebern. Die auf der Plattform e-periodica veröffentlichten Dokumente stehen für nicht-kommerzielle Zwecke in Lehre und Forschung sowie für die private Nutzung frei zur Verfügung. Einzelne Dateien oder Ausdrucke aus diesem Angebot können zusammen mit diesen Nutzungsbedingungen und den korrekten Herkunftsbezeichnungen weitergegeben werden. Das Veröffentlichen von Bildern in Print- und Online-Publikationen ist nur mit vorheriger Genehmigung der Rechteinhaber erlaubt. Die systematische Speicherung von Teilen des elektronischen Angebots auf anderen Servern bedarf ebenfalls des schriftlichen Einverständnisses der Rechteinhaber.

### **Haftungsausschluss**

Alle Angaben erfolgen ohne Gewähr für Vollständigkeit oder Richtigkeit. Es wird keine Haftung übernommen für Schäden durch die Verwendung von Informationen aus diesem Online-Angebot oder durch das Fehlen von Informationen. Dies gilt auch für Inhalte Dritter, die über dieses Angebot zugänglich sind.





## SCHÖCK ISOKORB® NEU NACH SIA 262: DAS KOMPLETTESTE SORTIMENT AUF DEM SCHWEIZER MARKT!

Mit dem Spitzenreiter in wärmedämmten Balkonanschlüssen für Beton, Stahl und Holz lösen Sie jede Aufgabe perfekt. Verlangen Sie den neuen Katalog und die Preisliste in Deutsch, Französisch oder Italienisch!

Mehr Informationen erhalten Sie auf [www.schoeck-ebear.ch](http://www.schoeck-ebear.ch)

**HTE  
MODUL**

Schöck-ebear Bauteile AG · Neumattstrasse 30 · 5000 Aarau · Tel. 062 834 00 10 · Fax 062 834 00 11

**Schöck-ebear**



## bfu-Fachtagung 2005

### Altersgerechtes, sicheres und hindernisfreies Bauen

Wir laden Sie ein mit uns, Politikern, Architekten, Planern, Promotoren, Behörden sowie Behinderten- und Seniorenorganisationen über das zukunftsorientierte Konzipieren, Planen, Bauen und Sanieren von Bauwerken für verschiedene Generationen zu sprechen.

#### Infos

**Tagungsbeitrag** Fr. 200.– pro Person, inkl. Verpflegung und Tagungsunterlagen.

**Unterlagen** Schweizerische Beratungsstelle für Unfallverhütung bfu, Haus, Freizeit und Produkte, Laupenstrasse 11, 3008 Bern [www.altersgerechtesbauen.ch](http://www.altersgerechtesbauen.ch)

**Anmeldeschluss** 20. September 2005

#### Programm 09.15-16.15

- Einführung in die Tagung
- Nationale Alterspolitik
- Das ABC des hindernisfreien Bauens
- Visuelle Wahrnehmung Ergebnisse aus der Forschung
- Sicherheit und Orientierung durch Licht und Farbe
- Bauliche Sicherheit für Senioren
- Altersgerechtes Bauen Erfahrungen aus der Praxis
- AGE-Award 2005 Gute Wohnungen zum Altwerden
- Auswahl rechtlicher Aspekte
- Schlussdiskussion

**Bern:** 2. November 2005 (deutsch)

**Winterthur:** 3. November 2005 (deutsch)

**Morges:** 23. November 2005 (französisch)