

Objekttyp: **Advertising**

Zeitschrift: **Tec21**

Band (Jahr): **138 (2012)**

Heft Dossier (~~Def~~) **Blinde Oerlikon**

PDF erstellt am: **26.06.2024**

Nutzungsbedingungen

Die ETH-Bibliothek ist Anbieterin der digitalisierten Zeitschriften. Sie besitzt keine Urheberrechte an den Inhalten der Zeitschriften. Die Rechte liegen in der Regel bei den Herausgebern. Die auf der Plattform e-periodica veröffentlichten Dokumente stehen für nicht-kommerzielle Zwecke in Lehre und Forschung sowie für die private Nutzung frei zur Verfügung. Einzelne Dateien oder Ausdrucke aus diesem Angebot können zusammen mit diesen Nutzungsbedingungen und den korrekten Herkunftsbezeichnungen weitergegeben werden. Das Veröffentlichen von Bildern in Print- und Online-Publikationen ist nur mit vorheriger Genehmigung der Rechteinhaber erlaubt. Die systematische Speicherung von Teilen des elektronischen Angebots auf anderen Servern bedarf ebenfalls des schriftlichen Einverständnisses der Rechteinhaber.

Haftungsausschluss

Alle Angaben erfolgen ohne Gewähr für Vollständigkeit oder Richtigkeit. Es wird keine Haftung übernommen für Schäden durch die Verwendung von Informationen aus diesem Online-Angebot oder durch das Fehlen von Informationen. Dies gilt auch für Inhalte Dritter, die über dieses Angebot zugänglich sind.

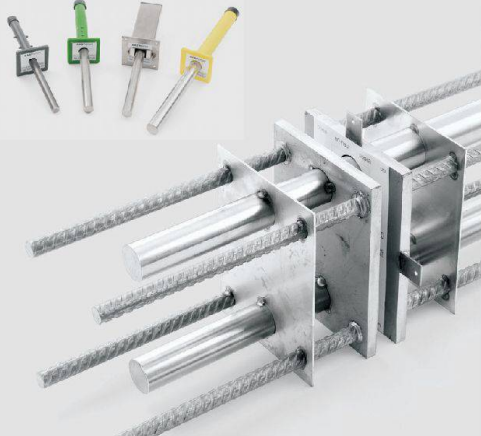
BASYS

Wir haben das Know-how

BASYDOR

Querkraftübertragende
Dorne

- ▼ Mit dem neuen LDS Last-Distributionssystem
- ▼ Optimale Kräfteinleitung in den Betonkörper



Bau Systeme



SWISS
Quality

Sicher ist Sicher – damit alles stimmt!
www.basys.ch



BASYS AG | Industrie Neuhof 33 | 3422 Kirchberg | Tel. 034 448 23 23

Selmoni
Selmoni

Auf das
Zusammenspiel
kommt es an.

Ihr TAC Vista Systempartner
für alle Herausforderungen
der Gebäudeautomation.

Selmoni AG
St. Alban-Vorstadt 106
4002 Basel
Tel. +41 (0)61 287 44 20
Fax +41 (0)61 287 44 34
www.selmoni.ch

Schneider
Electric

MEINE CHANCE **WIR** Bank

FINANZIEREN
ZU TOP-KONDITIONEN

Baukredite und Hypotheken ab 1% Zins

www.wirbank.ch
Telefon 0848 947 947