

Objektyp: **Advertising**

Zeitschrift: **Die neue Schulpraxis**

Band (Jahr): **40 (1970)**

PDF erstellt am: **13.07.2024**

Nutzungsbedingungen

Die ETH-Bibliothek ist Anbieterin der digitalisierten Zeitschriften. Sie besitzt keine Urheberrechte an den Inhalten der Zeitschriften. Die Rechte liegen in der Regel bei den Herausgebern.

Die auf der Plattform e-periodica veröffentlichten Dokumente stehen für nicht-kommerzielle Zwecke in Lehre und Forschung sowie für die private Nutzung frei zur Verfügung. Einzelne Dateien oder Ausdrucke aus diesem Angebot können zusammen mit diesen Nutzungsbedingungen und den korrekten Herkunftsbezeichnungen weitergegeben werden.

Das Veröffentlichen von Bildern in Print- und Online-Publikationen ist nur mit vorheriger Genehmigung der Rechteinhaber erlaubt. Die systematische Speicherung von Teilen des elektronischen Angebots auf anderen Servern bedarf ebenfalls des schriftlichen Einverständnisses der Rechteinhaber.

Haftungsausschluss

Alle Angaben erfolgen ohne Gewähr für Vollständigkeit oder Richtigkeit. Es wird keine Haftung übernommen für Schäden durch die Verwendung von Informationen aus diesem Online-Angebot oder durch das Fehlen von Informationen. Dies gilt auch für Inhalte Dritter, die über dieses Angebot zugänglich sind.

ernst zimmerli: tragt sorge zur natur.

192 seiten mit farbtafeln, 24 fotos und 10 zeichnungen. kartonband mit vierfarbigem überzug. fr. 16.80. verlag sauerländer, 5001 aarau

<anregungen, anleitungen und dokumentationen für alle, die naturschutz treiben wollen, vor allem für erzieher und eltern.> damit ist das anliegen dieses schönen buches umschrieben. es gliedert sich in vier teile: 1. natur und mensch, naturschutz im unterricht, 2. jahreskalender des naturschutzes, 3. naturschutz am werk, 4. anhang (gesetze usw.). breiten raum nimmt der jahreskalender ein, der in 12 kapiteln die ganze vielfalt des naturschutzes aufreißt. jedes kapitel beginnt mit einem konkreten beispiel, gliedert sich dann in: ausgangspunkt, material, auswertung, leitgedanken, methodische hinweise, aktivität und dokumentation. damit ist eine art naturschutzmethodik entstanden, die dem lehrer auf allen stufen wertvolle hilfe und reiche anregungen bietet. obwohl für den kanton aargau geschrieben, wird dieses buch auch anderswo recht nützlich sein. einige weitere kantone haben es für ihre besonderen verhältnisse umarbeiten lassen. lobend hervorgehoben seien die prächtigen farbtafeln und fotos. eine sinnvolle und aufrüttelnde gabe im europäischen naturschutzjahr.

emil schmid: natursteine in bern.

zusammenstellung und beschreibung der bausteine der stadt. schweizer realbogen, heft 127. kartoniert, 36 seiten und 12 bildtafeln. fr./dm 9.80. verlag paul haupt, 3001 bern 1970.

das heft enthält angaben über die verschiedenen gesteinsarten, deren herkunft, gewinnung und verwendung. ein kurzer historischer abriss leitet zu den heute verwendeten bausteinen über. der leser begleitet den verfasser auf einem spaziergang durch die stadt. an öffentlichen bauten, geschäftshäusern und skulpturen aus stein wird angewandte steinforschung getrieben. für den steinfreund sind die vielen abbildungen farbiger gesteinsmuster sehr nützlich.

dr. martin adolf koenig: vulkane und erdbeben.

mit einem abriss über die geologie des mondes. 180 seiten, zahlreiche, zum teil vierfarbige fotos und skizzen. leinen. fr. 29.80. ott verlag, 3600 thun 1970.

der verfasser, ingenieur-geologe und gutachter, in stetem kontakt mit der geologie, mit boden, wasser und fels, schildert die komplizierten vorgänge klar und verständlich, so dass sich der interessierte laie mit einigem fleiss ins bild setzen kann. da, wo dies schwierig wird, helfen einfache zeichnungen und zahlreiche typische fotos weiter. so rundet sich das gebotene zu einer weiten sicht über die gestaltenden kräfte der erde und des mondes. der <abriss über die geologie des mondes> stützt sich in wort und bild auf die neuesten forschungen der mondfahrer. mit diesem auch äusserlich sehr schön gestalteten buch kann sich der lehrer trefflich für den unterricht vorbereiten.

Wir bitten unsere Abonnenten, dem dieser Nummer beigelegten Prospekt des Geographischen Verlags Kümmerly & Frey, 3001 Bern, ihre Beachtung zu schenken.

Schluss des redaktionellen Teils

Tschappina am Heinzenberg

Herrliches, gefahrloses, weites Skigebiet! Bestens geeignet für Schulen und Lager. 30 Betten. Gute Verpflegung. Frei: Monat Januar, letzte Woche Februar, Monat März.

Gasthaus Alpina, A. Schneider,
7431 Untertschappina GR / Tel. (081) 81 13 86.

Gemeindeschule Zurzach AG

Wir suchen für sofort oder auf Frühjahr 1971 eine

Lehrkraft für die Hilfsschule

Besoldung nach kantonaler Verordnung plus Ortszulage. Bewerbungen mit den erforderlichen Unterlagen sind zu richten an: Herrn Hans Egli, Präsident der Schulpflege, 8437 Zurzach.

Wir sind Ihnen dankbar, wenn Sie bei Kolleginnen und Kollegen für die Neue Schulpraxis werben.

Oberstufenschule Dübendorf. Wir suchen dringend je eine neue Lehrkraft an unsere

Oberschule (sofort) **Realschule und Sekundarschule**

sprachlich-historische Richtung (auf Frühjahr 1971)

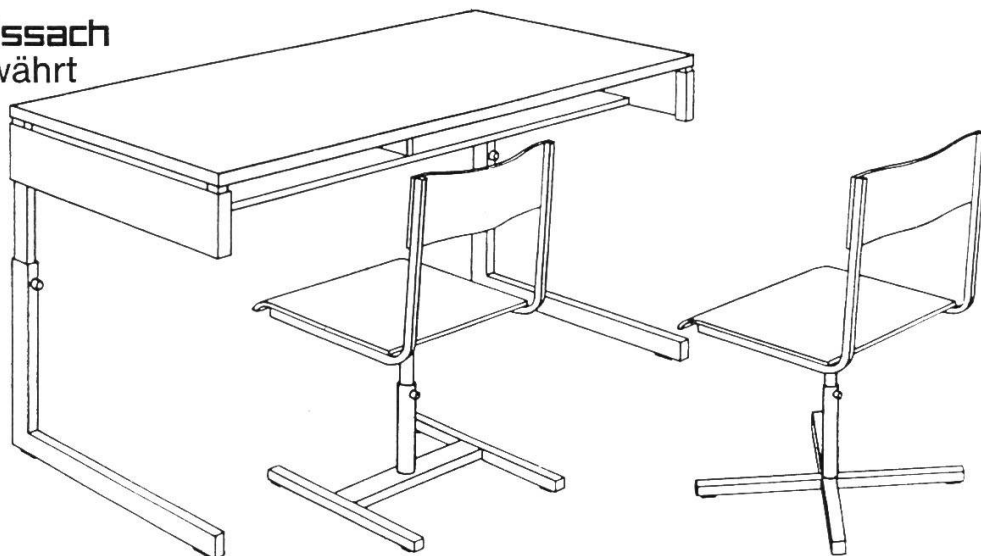
Auch Dübendorf kann nur eine freiwillige Gemeindezulage gemäss den kantonalen Höchstansätzen gewähren (die auswärtigen Dienstjahre werden angerechnet).

Wir bieten aber zudem ein sehr gutes Arbeitsklima, eine moderne Schulanlage und sind stets bemüht, uns Ihrer persönlichen Anliegen und der Bedürfnisse der Lehrerschaft anzunehmen.

Wenn auch Sie diese Vorteile schätzen, dann melden Sie sich bitte mit den üblichen Unterlagen bei unserem Präsidenten der Oberstufen-Schulpflege: Herrn Jakob Fürst, Alte Oberdorfstrasse 47, 8600 Dübendorf.

Die Oberstufen-Schulpflege

Schulmöbel **sissach**
1000-fach bewährt



Basler Eisenmöbelfabrik AG

4450 Sissach/BL

Telefon 061 85 17 91

sissach

Primarschule Regensdorf.

Hätten Sie Interesse, sich in unserer aufstrebenden, stadtnahen Gemeinde am weiteren Aufbau der Schule zu beteiligen?

An unserer Schule sind auf das Frühjahr 1971 mehrere Stellen an der Unter- und Mittelstufe definitiv zu besetzen.

Sie finden bei uns ein junges, kollegiales Lehrerteam und eine aufgeschlossene Schulpflege. In unseren gut eingerichteten Schulhäusern stehen Ihnen viele Hilfsmittel und Apparaturen für Ihren Unterricht zur Verfügung.

Die Besoldung entspricht den kantonalen Höchstansätzen. Auswärtige Dienstjahre werden selbstverständlich angerechnet. – Die Schulpflege wird Ihnen behilflich sein, eine geeignete Wohnung zu suchen.

Rufen Sie unverbindlich den Präsidenten der Primarschulpflege, Herrn Gustav Meier (Tel. 71 42 54), oder das Schulsekretariat (Tel. 71 13 50) an. Wir werden Sie gerne noch weiter orientieren.



**Idealbau
Bützberg AG
3357 Bützberg⁴⁸**

Wiesenstrasse 698
Tel. 063 / 8 65 77

Zweigbüros:
Liestal und Winterthur

**ideal
bau**

Parterre-Haus mit Garage

Wir bauen für Sie das preisgünstige Parterre-Haus mit Garage. Massivbau in Backstein. Einbauküche mit Chromstahlkombination und 132-Liter-Kühlschrank. Cheminée. Versiegelte Parkettböden, Eiche 1. Klasse, im Wohn- und Essraum. Ölzentralheizung. Doppelbrand mit Warmwasseraufbereitung. Gedeckter Sitzplatz.

Schlüsselfertig, ohne Bauland, Erschliessung und Gebühren, zu Pauschalpreisen von Fr. 98 000.– bis 137 000.–. Typen über 4/5, 5/6, 6/7 Zimmer sowie 2-Familien-Häuser finden Sie in unserem reichhaltigen Prospekt mit Baubeschrieb.

Zu unverbindlicher Beratung oder Besichtigung fertiger Häuser stehen wir Ihnen jederzeit (auch an Samstagen) gerne zur Verfügung.



Braunwald



1300-1500 m
SCHWEIZ / SUISSE

**der autofreie Sonnenbalkon
des Glarnerlandes**

**VERKEHRS-
BUREAU**
8784 Braunwald
CH
Tel. 058/72108

Schule Braunwald. Welcher Freund der Berge möchte die

Lehrstelle an der Oberstufe

der Primarschule in Braunwald auf Frühjahr 1971 übernehmen? Neues, geräumiges Lehrerhaus steht zur Verfügung. Anmeldungen sind zu richten an Schulpräsident J. Schuler, **8784 Braunwald**.

Berücksichtigen Sie bitte unsere Inserenten, und beziehen Sie sich bitte bei allen Anfragen und Bestellungen auf die Neue Schulpraxis.



Es gibt nur eine **VIRANO** Qualität

Virano
EDLER NATURREINER
TRAUBENSAFT

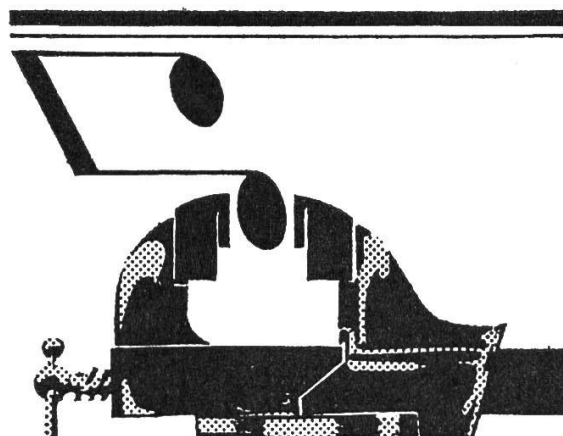
VIRANO AG. MAGADINO TESSIN

Wir suchen zur Mitarbeit an den drei Sekundarklassen unserer Internat-Schule per sofort oder auf 10. Januar, evtl. Mitte April 1971, jüngeren, unverheirateten

Sekundarlehrer

Geregelte Arbeits- und Freizeit. Pensum 26 Wochenlektionen und 10 Aufsichtsstunden. Keine Ferienkurse. Vielseitige Sport- und Tourenmöglichkeiten. Bei völlig freier Station.

Barlohn Fr. 24000.- bis Fr. 28000.-, je nach Dienstalder. Für nähere Auskunft und Anmeldung wende man sich an Alpines Progymnasium, D. Witzig VDM, 7018 Flims-Waldhaus, Tel. 081/391208 oder 391990.



SERVICE

Zur reichen Auswahl bieten wir umfassenden Service: 5 Ateliers stehen für unsere Kunden bereit. Für Musik zu Musik-Hug.



**MUSIKHAUS
HUG & CO., ZÜRICH**

Füsslistrasse 4 (gegenüber St. Annahof) Tel. 25 69 40
Pianos, elektr. Orgeln, Radios
Limmatquai 26/28, Tel. 32 68 50
Blas- und Schlaginstrumente, Saiteninstrumente

Wintersport Hasliberg

(Berner Oberland). Sonniges Skigebiet 1100 bis 2300 m über Meer. Gondelbahn, Skilift, Sesselbahn, Skischulen, Skiwanderungen.

Unser Jugendhaus: frisch renoviert, schöne Schlafräume mit neuen Pritschen, Aufenthaltsraum, Duschen, Verpflegung aus der Hotelküche, preisgünstig.

Freie Termine: 2. Januar bis 6. Februar, 1. bis 8. März, 13. März bis 3. April 1971.

Jugend- und Ferienheim Viktoria, 6082 Reuti-Hasliberg, Tel. 036/511 21.

Für den Blockflöten-Unterricht empfehlen wir Ihnen:

30 Volkslieder für Blockflöte, Band 1 / 2 / 3

für zwei Sopranflöten.

Buntes Allerlei

10 Spielstücke für 2 Blockflöten, von Fritz Körner, mit lustigen Bildern zum Ausmalen.

Walter Wild, Musikverlag

8712 Stäfa, Seestrasse 73, Telefon 051 / 74 66 06.

Peddigrohr Moelle de rotin

Vereinigte Blindenwerkstätten Bern

Ateliers Réunis des Aveugles Berne

Fach/Case 3000 Bern 9, Tel. 031 23 34 51

Einbanddecken

in Ganzleinen sind für die Jahrgänge 1964 bis 1970 unserer Zeitschrift zum Preise von je Fr. 3.25 beim Verlag der Neuen Schulpraxis, Fürstenlandstr. 122, 9001 St.Gallen, erhältlich.

Alle Inserate durch Orell Füssli-Annoncen

Primarschule Arisdorf BL (15 Autominuten von Basel)

An unserer Schule ist auf Frühjahr 1971, eventuell Frühjahr 1972, eine der beiden

Lehrstellen an der Unterstufe

(1. bis 3. Klasse)

durch eine Lehrerin oder einen Lehrer neu zu besetzen. Gehalt nach kantonalem Besoldungsreglement. Nebst den gesetzlichen Sozialzulagen richtet die Gemeinde eine Ortszulage aus. Die Schulpflege ist bei der Beschaffung von Wohnraum nach Möglichkeit behilflich. Interessenten sind gebeten, ihre handschriftliche Anmeldung samt den üblichen Unterlagen und Zeugniskopien dem Präsidenten der Primarschulpflege, Herrn Prof. T.A. Freyvogel, Im Kreuz, 4411 Arisdorf, einzureichen.

Auf Wunsch

stellen wir Ihnen alle noch lieferbaren Hefte der Neuen Schulpraxis **zur Ansicht** zu (nur im Inland).

Verlag der Neuen Schulpraxis, Fürstenlandstrasse 122, 9001 St.Gallen.

Materialien für Peddigrohrarbeiten liefert Ihnen preisgünstig und in bester Blaubandqualität:

Blinden-Arbeitsheim St. Jakob
8004 Zürich, St. Jakobstrasse 7, Tel. 051 / 23 69 93
Verlangen Sie unsere Preisliste

Mit Ihrem Kauf helfen Sie unseren Blinden, Taubstummen und Invaliden!

Halbe Holzklämmerli

extrafein geschliffen für Bastelarbeiten, liefert

Surental AG, 6234 Triengen, Telefon 045 / 382 24.

Inserieren bringt Erfolg!

Bezirksschulen der March. Wir suchen für unsere Sekundarschulen in Lachen oder Siebnen auf Frühjahr 1971 oder eventuell sofort einen

Sekundarlehrer phil. I oder II

Angenehmes Arbeitsklima, modernes Schulhaus, reichhaltige Ausrüstung. Besoldung nach kantonalem Reglement zuzüglich Ortszulage und Treueprämie. Anmeldungen mit den üblichen Beilagen bitte bis Ende Dezember 1970 an Dr. Alois Dobler, z.H. des Bezirksschulrats March, 8853 Lachen SZ, der auch gerne weitere Auskünfte erteilt.

Andermatt

Der schulfreundliche Sommer- und Wintersportort Andermatt sucht auf Frühjahr 1971 (Stellenantritt 19. April oder nach Vereinbarung)

Sekundarlehrer(in)

Phil. I

Wir bieten:

- neuzeitlich geregeltes Gehalt
- Teuerungszulage
- Familien- und Kinderzulage
- moderne Schulräume
- angenehme Klassenbestände
- junges Lehrerteam
- ausgezeichnete Sommer- und Wintersportmöglichkeiten (Hallenschwimmbad projektiert)
- ausserkantonale Dienstjahre werden angerechnet

Wir erteilen auf Anfrage gerne weitere Auskünfte. Anmeldungen nehmen entgegen: das Rektorat oder der Schulpräsident, Herr Paul Meyer, 6490 Andermatt, Telefon 044 / 674 81.

Wir sind zwei junge Lehrerinnen und möchten gerne im Frühjahr 1971 einen vierteljährigen Studienaufenthalt einschalten. Deshalb suchen wir f. diese Zeit

2 Stellvertreterinnen oder -vertreter

Wir unterrichten an der Unterstufe (1. und 2. Kl.) in Bühler AR. Weitere Auskünfte erteilen gerne P. Grogger, Oberdorfstrasse, 9055 Bühler, Telefon 071 / 93 25 62, und E. Hofstetter, Steig 580, 9055 Bühler.

Skiferienlager auf Melchsee-Frutt

Gute Unterkunft in elektrisch geheiztem Matratzenlager. Gutbürgerliche Kost aus der Hotelküche. Freie Wochen: 18. bis 23. 1.; 20. bis 27. 2.; 15. bis 20. 3.; 21. bis 27. 3. 1971. Bitte Prospekte und Offerten verlangen.

Sporthotel Kurhaus Frutt, 6061 Melchsee-Frutt, Besitzer: Durrer & Amstad, Telefon 041 / 85 51 27.

Schulgemeinde Egg ZH

Auf Beginn des Schuljahres 1971/72 sind, infolge Schaffung neuer Abteilungen,

3 Lehrstellen an der Primarschule

(Unter- evtl. Mittelstufe)

zu besetzen. Unsere aufstrebende, schulfreundliche Gemeinde liegt auf der Ostterrasse des Pfannenstiels. Forchbahn und Expressstrasse gewährleisten sichere und rasche Verbindungen zur nahe gelegenen Stadt Zürich (30 resp. 12 Minuten).

Die freiwillige Gemeindezulage entspricht den kantonalen Höchstansätzen und ist bei der Beamtenversicherungskasse voll versichert. Das erste Maximum wird, unter Anrechnung auswärtiger Dienstjahre, nach acht Jahren erreicht. Die Schulpflege ist Ihnen bei der Wohnungssuche behilflich.

Anmeldungen sind unter Beilage der üblichen Unterlagen und des Stundenplanes an den Präsidenten der Schulpflege, Herrn Walter Beck, Vollikon, 8132 Egg ZH, Tel. 051 / 860302, zu richten. Anmeldeschluss: 20. Dezember 1970.

Schulpflege Egg ZH

Primarschule Ormalingen BL. In unserem schöngelegenen Dorf werden infolge Wegzugs der bisherigen Lehrerinnen ins Ausland bzw. zur Weiterbildung die Stellen an der **Unterstufe** frei. Wir suchen nun auf Beginn des neuen Schuljahres am 19. April 1971

2 Lehrer oder Lehrerinnen

Besoldung: gemäss kantonalem Besoldungsgesetz, plus Ortszulage. Komfortable, moderne 1-Zimmer-Wohnung und 2-Zimmer-Wohnung könnten vermittelt werden. — Bewerber(innen) sind gebeten, ihre Anmeldung unter Beilage der üblichen Ausweise bis am 12. Dezember 1970 an den Präsidenten der Primarschulpflege, Herrn Gaston Gass, Hauptstrasse 135, 4466 Ormalingen, einzureichen.

Peddigrohr Peddigband

Sehr gute Qualität in allen Stärken. Naturweiss, geräuchert und gebleicht.

Mit höflicher Empfehlung

Hans Luder, Korbwaren,
3422 Kirchberg, Ersigen-
strasse 20, Tel. 034/3 24 29.

Inserate in dieser
Zeitschrift werben
erfolgreich für Sie

Kurz und klar!
Träf und wahr!

Eine Anleitung
zu gutem Stil

von Hans Ruckstuhl

Schülerheft:
einzeln Fr. 1.10, 2–19 Stück
je 1 Fr., von 20 Stück an je
90 Rp.

Lehrerheft (Schlüssel):
Fr. 1.80.

Bestellungen richte man an
den Verlag der Neuen
Schulpraxis, Fürstenland-
strasse 122, 9001 St.Gallen.

Biologische Skizzenblätter

«Eines der wertvollsten naturgeschichtlichen Lehrmittel».

Mappe M (Mensch) Fr. 10.- / Z (Zoologie) Fr. 10.- / B (Botanik) Fr. 6.50. Blätter von 150 Ex. an 12 Rp.

FRITZ FISCHER-VERLAG, 8126 ZUMIKON ZH

Sekundarschule Affeltrangen. Auf Frühjahr 1971 suchen wir

1 Sekundarlehrer phil. II

Wir bieten nebst der gesetzlichen Besoldung eine angemessene Ortszulage. Für verheirateten Bewerber steht ein neueres Einfamilienhaus zur Verfügung. Ihre Anmeldung erbitten wir an den Präsidenten der Sekundarschulvorsteherschaft W. Peter, 9553 Bettwiesen. Telefon 073 / 222251.

Speicher AR. An günstiger Verkehrslage im Appenzeller Mittelland, acht Autominuten von St.Gallen und 2 km von der appenzellischen Kantonsschule in Trogen entfernt, entwickelt sich unser Gemeinwesen zusehends. Wir benötigen darum

Lehrerinnen und Lehrer für alle Stufen

(Kindergarten, Unterstufe, Mittelstufe, Abschlusschule, Hilfsschule)

Wir bieten zeitgemässe Besoldung nach revidiertem Reglement, bisherige Dienstjahre werden angerechnet. Anmeldungen oder Anfragen sind an den Schulpräsidenten, Herrn M. Altherr, 9042 Speicher, zu richten. Telefon 071 / 941236.

Student an der Lehrerschule der Universität Bern mit bestandener, wissenschaftlicher Abschlussprüfung (Geographie, Mathematik, Botanik, Zeichnen) beabsichtigt ab Frühjahr 1971 einen Studienunterbruch von einem Jahr und sucht eine

provisorische Lehrstelle.

Verfügt über mehrmonatige Erfahrung an Primar- und Sekundarschule. Offerten an Adrian Schneebeili, Alpenstrasse 11, 3072 Ostermündigen.

1 Matratzenlager mit elektrischer Heizung für 40 Personen, und 4 Betten. Dusche auch vorhanden. Das Lager ist frei vom 6. März 1971 bis 10. Juli 1971 und vom 7. August 1971 bis auf weiteres.

Selbstkocher oder Pension. Fidel Venzin, 7181 Selva-Tavetsch GR, Ferienlager Alpenrose, Tel. 086/91141.

Schule Meilen. Auf Beginn des Schuljahres 1971/72 sind an unserer Schule neu zu besetzen

1-2 Lehrstellen an der Unterstufe in Dorf- und Obermeilen

1 Lehrstelle an der Mittelstufe in Obermeilen.

Meilen ist eine grössere, eigenständige Gemeinde in Stadtnähe mit einer aufgeschlossenen Schulbehörde und einer aus allen Schichten zusammengesetzten Bevölkerung. Trotz einer Einwohnerzahl von fast 10 000 Seelen ist der ländliche Charakter durchaus zu spüren.

Bewerberinnen und Bewerber, die sich für eine unserer Stellen interessieren, sind gebeten, sich unter Beilage der üblichen Ausweise und eines Stundenplanes ihrer gegenwärtigen Stelle bis spätestens 19. Dezember 1970 beim Schulpräsidenten, Herrn Willi Demuth, Pfannenstielstrasse 46, 8706 Meilen, Telefon 732795, zu melden. Die Schulpflege.

Lehrstellen in der Stadt Zürich

Auf Beginn des Schuljahres 1971/72 werden in der Stadt Zürich folgende Lehrstellen zur definitiven Besetzung ausgeschrieben:

Primarschule

Uto 25, davon 1 Sonderklasse D; Letzi 30; Limmattal 25; Waidberg 30, davon 1 Sonderklasse B; Zürichberg 10; Glattal 24, davon je 1 Sonderklassen B und D; Schwamendingen 24.

Ober- und Realschule

Letzi 3 (Realschule); Limmattal 10 (davon 3 Oberschule; Waidberg 3; Zürichberg 4, davon 1 Oberschule; Glattal 8 (Realschule); Schwamendingen 6 (Realschule).

Sekundarschule

Sprachlich-historische Richtung: Uto 2, Limmattal 1, Glattal 2.

Mathematisch-naturwissenschaftliche Richtung: Uto 2, Waidberg 2, Zürichberg 2, Glattal 3.

Mädchenhandarbeit

Uto 3; Letzi 6; Limmattal 6; Waidberg 6; Zürichberg 5; Schwamendingen 4.

Haushaltungsunterricht Stadt Zürich 5.

Die Besoldungen richten sich nach den Bestimmungen der städtischen Lehrerbesoldungsverordnung und den kantonalen Besoldungsansätzen. Lehrern an Sonderklassen wird die vom Kanton festgesetzte Zulage ausgerichtet.

Die vorgeschlagenen Kandidaten haben sich einer vertrauensärztlichen Untersuchung zu unterziehen.

Für die Anmeldung ist ein besonderes Formular zu verwenden, das beim Schulamt der Stadt Zürich, Amtshaus Parkring 4, 4. Stock, Büro 430, erhältlich ist. Es enthält auch Hinweise über die erforderlichen weiteren Bewerbungsunterlagen.

Bewerbungen für Lehrstellen an der Primarschule, an der Oberstufe und an der Arbeitsschule sind bis 15. Januar 1971 den Präsidenten der Kreisschulpflege einzureichen:

Uto: Herr Alfred Egli, Ulmbergstrasse 1, 8002 Zürich

Letzi: Herr Kurt Nägeli, Segnesstrasse 12, 8048 Zürich

Limmattal: Herr Hans Gujer, Badenerstrasse 108, 8004 Zürich

Waidberg: Herr Walter Leuthold, Rotbuchstrasse 42, 8037 Zürich

Zürichberg: Herr Theo Walser, Hirschengraben 42, 8001 Zürich

Glattal: Herr Robert Schmid, Gubelstrasse 9, 8050 Zürich

Schwamendingen: Herr Dr. Erwin Kunz, Erchenbühlstrasse 48, 8046 Zürich

Die Anmeldung darf nur in **einem** Schulkreis erfolgen.

Bewerbungen für den Haushaltungsunterricht sind bis 15. Januar 1971 an den Schulvorstand der Stadt Zürich, Postfach, 8027 Zürich, zu richten.

Zürich, 18. November 1970

Der Schulvorstand

Wieviel ist Ihnen Ihre Arbeitsstunde wert?

Welches die Stundenlöhne der Handwerker, der Büroangestellten und der Autofahrlehrer sind, ist leicht zu erfahren oder auszurechnen. Wie hoch rechnen Sie Ihre eigene Arbeitsstunde? Ist sie Ihnen Fr. 17.50 wert? Dann ist Ihr Abonnement für die Neue Schulpraxis bereits bezahlt, wenn Ihnen diese Fachzeitschrift im Jahr eine einzige Arbeitsstunde erspart. Sie erspart Ihnen aber viele Arbeitsstunden, und zudem gibt sie Ihnen unzählige Anregungen, die Ihnen neue Berufsfreude verschaffen.

Geschenk- abonnements

auf die Neue Schulpraxis erfreuen in- und ausländische Kollegen und Seminaristen. Wir können die Zeitschrift in alle Länder liefern. Der Bezugspreis beträgt für das Ausland jährlich 19 Fr.