

Objektyp: **TableOfContent**

Zeitschrift: **Schweizer Schule**

Band (Jahr): **49 (1962)**

Heft 13: **Anregungen für den Biologie-Unterricht in der Primar- und Sekundarschule**

PDF erstellt am: **26.06.2024**

### **Nutzungsbedingungen**

Die ETH-Bibliothek ist Anbieterin der digitalisierten Zeitschriften. Sie besitzt keine Urheberrechte an den Inhalten der Zeitschriften. Die Rechte liegen in der Regel bei den Herausgebern. Die auf der Plattform e-periodica veröffentlichten Dokumente stehen für nicht-kommerzielle Zwecke in Lehre und Forschung sowie für die private Nutzung frei zur Verfügung. Einzelne Dateien oder Ausdrucke aus diesem Angebot können zusammen mit diesen Nutzungsbedingungen und den korrekten Herkunftsbezeichnungen weitergegeben werden. Das Veröffentlichen von Bildern in Print- und Online-Publikationen ist nur mit vorheriger Genehmigung der Rechteinhaber erlaubt. Die systematische Speicherung von Teilen des elektronischen Angebots auf anderen Servern bedarf ebenfalls des schriftlichen Einverständnisses der Rechteinhaber.

### **Haftungsausschluss**

Alle Angaben erfolgen ohne Gewähr für Vollständigkeit oder Richtigkeit. Es wird keine Haftung übernommen für Schäden durch die Verwendung von Informationen aus diesem Online-Angebot oder durch das Fehlen von Informationen. Dies gilt auch für Inhalte Dritter, die über dieses Angebot zugänglich sind.

## Inhalt

- 393 Zu unserer Nummer: Anregungen für den Biologie-Unterricht in der Primar- und Sekundarschule. Von Dr. J. Brun  
394 Aufgaben des Biologieunterrichtes heute. Von Dr. A. Bernasconi, Luzern  
395 Kleine Anregungen eines Naturfreundes zur biologischen Weiterbildung. Von F. Graf, Deitingen so  
400 Biologieunterricht auf der Sekundarschulstufe. Von R. Stadelmann, Luzern  
410 Der Weg zum Erlebnis. Von E. Ruoff, Emmenbrücke  
411 Für meine Sammelmappe – Ein Versuch in der Mittelstufe: Die Fortpflanzung durch Stecklinge. Von Max Groß  
414 Zuviel Föderalismus im Schulwesen  
417 Natter oder Otter? Von F. Bühlmann, Wolfenschießen  
420 Empfehlenswerte neue Jugendbücher – 7. Folge  
420 Erziehung zum Gehorsam  
422 Hans Zulliger setzt Scherben zusammen  
423 Aus Kantonen und Sektionen  
423 Eine Fundgrube  
424 Bäuerinnenschulung auf dem Lande  
424 Bücher

### Fürsorge-Sparhefte

mit doppelter Auszahlung des Guthabens im Todesfall  
Einzahlungen und Rückzüge nach Belieben

### Postzahlungs-Sparhefte

Einzahlungen und Rückzüge diskret durch die Post, daher  
praktisch und beliebt

Verlangen Sie kostenlos nähere Auskünfte



**SCHWEIZERISCHE SPAR- & KREDITBANK**  
**ST. GALLEN ZÜRICH BASEL GENÈVE**  
und 11 weitere Filialen in der Schweiz

### Einwohnergemeinde Cham

#### Offene Sekundarlehrerinnenstelle

Auf Beginn des nächsten Schuljahres, April 1963, ist an den  
Schulen von Cham die

#### Stelle einer Sekundarlehrerin

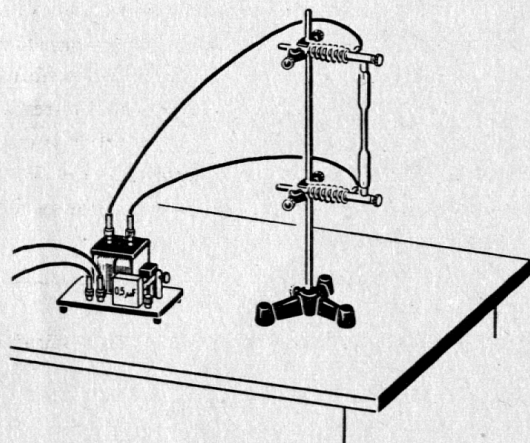
zu besetzen.

Jahresgehalt: Fr. 13 500.– bis Fr. 17 640.–, plus 5% Teuerungszulage. Die Lehrerpensionskasse ist obligatorisch.

Handschriftliche Anmeldungen, unter Beilage von Lebenslauf, Zeugnissen, Photo sowie Ausweisen über die bisherige Tätigkeit, sind bis 30. November 1962 an den Präsidenten der Schulkommission Cham einzureichen.

Cham, 24. Oktober 1962

Die Schulkommission.



## Physik-Geräte

für den Unterricht an **Volks- und Mittelschulen**

Aufbauteile und feste Apparate, Fabrikate PHYWE  
und Metallarbeiterschule WINTERTHUR

Experimente zu Mechanik, Magnetismus, Elektrizität, Optik, Wärme und Akustik nach dem Anleitungsbuch 'Wir experimentieren' von Rudolf Töpfer. Das außerordentlich beliebte und leicht verständliche Experimentierbuch wird heute von weit mehr als 1000 Lehrern mit Erfolg im Physik-Unterricht verwendet. Dank jahrzehntelanger Erfahrung genießen Sie bei uns fachmännische und individuelle Beratung.

### Lehrmittel AG Basel

Grenzacherstr. 110, Tel. (061) 32 14 53

Führendes schweizerisches Fachhaus für Physik- und Chemiegeräte