

Zeitschrift: Schweizer Schule
Herausgeber: Christlicher Lehrer- und Erzieherverein der Schweiz
Band: 65 (1978)
Heft: 19

Werbung

Nutzungsbedingungen

Die ETH-Bibliothek ist die Anbieterin der digitalisierten Zeitschriften. Sie besitzt keine Urheberrechte an den Zeitschriften und ist nicht verantwortlich für deren Inhalte. Die Rechte liegen in der Regel bei den Herausgebern beziehungsweise den externen Rechteinhabern. [Siehe Rechtliche Hinweise.](#)

Conditions d'utilisation

L'ETH Library est le fournisseur des revues numérisées. Elle ne détient aucun droit d'auteur sur les revues et n'est pas responsable de leur contenu. En règle générale, les droits sont détenus par les éditeurs ou les détenteurs de droits externes. [Voir Informations légales.](#)

Terms of use

The ETH Library is the provider of the digitised journals. It does not own any copyrights to the journals and is not responsible for their content. The rights usually lie with the publishers or the external rights holders. [See Legal notice.](#)

Download PDF: 09.01.2025

ETH-Bibliothek Zürich, E-Periodica, <https://www.e-periodica.ch>



Die Schweizerschule Accra (Ghana)

sucht auf Frühjahr 1979

1 Sekundarlehrer

mathematisch-naturwissenschaftlicher Richtung
(Phil. II)

1 Primarlehrer Mittelstufe

Voraussetzungen:

Drei Jahre Unterrichtserfahrung in der Schweiz,
sehr gute Englischkenntnisse, gute Gesundheit

Vertragsdauer:

Drei Jahre, freie Hin- und Rückreise. Besoldung
im Rahmen der Richtlinien des Eidgenössischen
Departements des Innern. Pensionsversicherung.


Bewerbungsformulare sind zu verlangen beim:

Eidg. Amt für kulturelle Angelegenheiten
Telefon 031 - 61 92 68
Thunstrasse 20, Postfach
3000 Bern 6

Anmeldetermin:

Mitte Oktober 1978

25-142998



Institut Sonnenberg, 7324 Vilters

Auf Ende April 1979 (oder nach Vereinbarung
früher) suchen wir

Sekundarlehrer

sprachlicher Richtung. Musisches Interesse und
Begabung wären von Vorteil.

Gehalt gemäss kantonalem Reglement, Lehrer-
pensionskasse, 16 Wochen Ferien jährlich.

Nähe Bad Ragaz am Fusse des Pizol.

Anfragen um nähere Auskunft und Bewerbungen
sind erbeten an

**Direktion des Instituts Sonnenberg, B. Wistawel,
7324 Vilters, Tel. 085 - 2 17 31 oder 2 29 21.**

13-3520

Schule Unterägeri – Stellenausschreibung

Infolge Demission suchen wir auf den 1. Januar
1979

1 Logopäden oder Logopädin

Das Gehalt und die Zulagen richten sich nach
dem kantonalen Besoldungsreglement. Weitere
Auskünfte erteilt das Schulrektorat,

Telefon Büro 042 - 72 18 41 oder privat 72 14 22.
Bewerbungen mit den üblichen Unterlagen sind
so bald wie möglich an den Schulpräsidenten,
Herrn Andreas Iten, Regierungsrat, Bödlistr. 27,
6314 Unterägeri, zu richten.

Unterägeri, 8. September 1978

Der Rektor

25-142975

Belasten Ihr Budget wenig:



elektronische Mettler Waagen

Preisgünstig elektronisch wägen ist für den Benutzer einer Mettler PB-Waage Wirklichkeit geworden. Einfache Gewichtsbestimmungen und Plus-Minus-Kontrollen sind die Stärke dieser Modellreihe. Ganz abgesehen von der 1-Tasten-Automatik und der grossen 7-Segment-Anzeige, auf die man bei jeder Mettler zählen kann.

Für höhere Anforderungen gibt es bei Mettler die bewährte PL-Reihe. Beispielsweise für rationelle Mischarbeiten mit Netto-Zwischentotal, für das Ausdrucken von Wägeprotokollen oder für zuverlässige Wägungen auch unter ungünstigen Bedingungen. In jedem Fall wählen Sie eine echte Mettler, von der Sie wissen:

Viel Nutzen bei bester Qualität amortisiert sich rasch. Verlangen Sie die PB- und PL-Prospekte. Dort zeigen wir Ihnen, warum eine Mettler so oder so Ihr Budget wenig belastet.

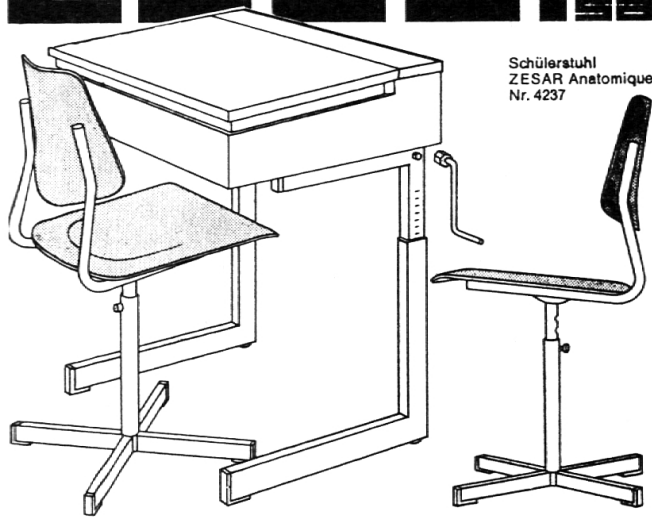
METTLER

Massgebend für Wägen und Messen

Elektronische Waagen und Wägesysteme · Thermoanalytische Geräte · Automatische Titrationssysteme · Laborautomation

Mettler Instrumente AG, CH-8606 Greifensee, Schweiz, Telex 54592 · Mettler-Waagen GmbH, D-6300 Giessen 2, Postfach 2840
Mettler Instrumenten B.V., Postbus 68, Arnhem, Holland · Mettler Instrument Corporation, N.J. 08520, USA · Sofranie S.A., France

ZESAR



Ein Begriff
für
Schulmobiliar



ZESAR AG 2501 Biel, Postfach 25, Tel. 032 25 25 94

Die

Schweizerische Dokumentationsstelle für Schul- und Bildungsfragen

und das ihr angegliederte

Sekretariat der Schweizerischen Konferenz der kantonalen Erziehungsdirektoren

suchen einen

Assistenten für die Mitarbeit an Reform- und Forschungsprojekten (stagiaire)

für die Dauer von einem Jahr, mit der Möglichkeit, den Vertrag zu erneuern. Eintritt je nach Verfügbarkeit. (Möglichkeit zur Weiterbildung)

Die Stelle ist geeignet für **junge Lehrer oder Erziehungswissenschaftler**, die sich vorübergehend nicht in fester Stellung befinden und eine Gelegenheit suchen, im praktischen Einsatz die für ihre spätere Laufbahn nötigen Erfahrungen zu erwerben.

Arbeitsort: Genf

Offerten bitte an:

CESDOC, Postfach 23, 1211 Genf 14



Realschule Allschwil

Für unsere Realschule (allgemeine und progymnasiale Abteilung) suchen wir per 17. April 1979:

1 Lehrer(in) phil. I (D/F/E)
1 Lehrer(in) phil. I – Teilpensum
1 Lehrer(in) phil. II – Teilpensum

Wir sind eine Schule mit 33 Klassen, verfügen über moderne Schulräume und neuzeitliche Hilfsmittel (u. a. Sprachlabor, Schwimmhalle), haben 27 Pflichtstunden, sind ein recht junges Kollegium und wünschen uns gute Kollegen.

Allschwil

liegt vor den Toren Basels –
lädt ein zu Ausflügen ins Elsass und in den Jura –
lässt am kulturellen Leben einer Grossstadt teilhaben.

Im Lohn sind Teuerungszulage (indexgemäss) und maximale Ortszulage inbegriffen.

Die Anstellung erfolgt vorerst als Verweser, kann aber später in eine definitive Lehrstelle umgewandelt werden.

Bewerbungen mit den üblichen Unterlagen sind schriftlich einzureichen bis 31. Oktober 1978 an den Präsidenten der Realschulpflege

Willi Freund, Turnerstrasse 5, 4123 Allschwil,
Telefon 061 - 63 43 22.

Weitere Auskünfte erteilt gerne der Rektor,
R. Meury, Tel. G 061 - 63 55 25, P 061 - 39 35 64.

134 086 191

**Bastel- und Kunstleder
Biberlamm-Pelze und Biberlamm-Resten**

A. Gross, 5237 Mönthal AG Telefon 056 - 98 14 70

**„schweizer schule“
die Zeitschrift
für jeden Lehrer**

Zum Beispiel: Entwicklungs- und Erziehungspsychologie

Einer der zahlreichen AKAD-Lehrgänge hat die moderne Entwicklungs- und Erziehungspsychologie zum Gegenstand. Das Autorenkollegium besitzt unbestrittenen Rang: Prof. Dr. Lotte Schenk-Danzinger, Dr. E. Sander, Dr. R. Schmitz-Scherzer, Dr. med. et phil. Cécile Ernst. Wie jeder AKAD-Kurs entstand auch dieser in Zusammenarbeit der Autoren mit dem AKAD-Verlagslektorat. Dieses sorgt für Verständlichkeit und für die Ausstattung mit einem wirkungsvollen Übungsprogramm. Selbständige Arbeiten des Kursteilnehmers im Rahmen des Kurses werden in der AKAD-Schule fachmännisch kommentiert und korrigiert. Es handelt sich hier also um Fernunterricht.

Jeder Kurs wird nach einem detaillierten Lernzielkatalog ausgearbeitet. Im Beispiel Entwicklungs- und Erziehungspsychologie stellt dieser u. a. folgende Anforderungen: 1. Verständlichkeit für Lehrer, Erzieher, Sozialarbeiter, Eltern, Menschen mit

psychologischen Interessen. 2. Vermittlung der wesentlichen Kenntnisse über Gesetzmässigkeiten und Bedingungen der psychologischen Entwicklung des Menschen. 3. Vermittlung von Verständnis für entwicklungsbedingtes Verhalten (besonders von Kindern und Jugendlichen) und – darauf aufbauend – Vermittlung von bewussteren, besseren Problemlösungen beim Auftreten von Schwierigkeiten.

Alle AKAD-Fernkurse, z. B. Fremdsprachen, Deutsch, Naturwissenschaften usw., sind frei zugänglich. Die meisten werden eingesetzt und erprobt im Rahmen von Vorbereitungslehrgängen auf staatliche Prüfungen. Dabei ist der Fernunterricht auf methodisch sorgfältig abgestimmte Weise mit mündlichem Direktunterricht verbunden.

Wenn Sie sich als Ratgeber(in) oder für eigene Zwecke genauer über die AKAD informieren möchten, verlangen Sie bitte mit dem Coupon unser ausführliches Unterrichtsprogramm.

<p><u>Maturitätsschule:</u> Eidg. Matura (auch Wirtschaftsmatura), Hochschulauftnahmeprüfungen (ETH, HSG)</p>	<p><u>Diplom für EDV-Analytiker, Betriebsökonom AKAD/VSH, Treuhandzertifikat</u></p>	<p><u>kum, Vorbereitung auf Schulen für Pflegeberufe und Soziale Arbeit</u></p>
<p><u>Handelsschule:</u> Handelsdiplom VSH, eidg. Fähigkeitszeugnis</p>	<p><u>Schule für Sprachdiplome:</u> Deutschdiplome ZHK, Englischdiplome Universität Cambridge, British-Swiss Chamber of Commerce, Französischdiplome Alliance Française.</p>	<p><u>Schule für Vorgesetztenbildung:</u> Vorgesetztenausbildung, Personalassistent, Chefsekretärin</p>
<p><u>Höhere Wirtschaftsfachschule:</u> Eidg. Diplomprüfung für Buchhalter, eidg. Bankbeamtendiplom, eidg.</p>	<p><u>Schule für Spezialkurse:</u> Aufnahmeprüfung Techni-</p>	<p><u>Schule für Weiterbildungskurse:</u> Fremdsprachen, Deutsch, Mathematik, Naturwissenschaften, Geisteswissenschaften, Handelsfächer.</p>

Alle AKAD-Schulen sind unabhängig von Berufsarbeit und Wohnort zugänglich; der Eintritt ist jederzeit möglich.

Akademikergemeinschaft für Erwachsenenfortbildung AG,
8050 Zürich, Jungholzstrasse 43,
Telefon 01/51 76 66 (bis 20 Uhr)



178

An AKAD, Postfach, 8050 Zürich
Senden Sie mir unverbindlich
Ihr Unterrichtsprogramm

Name und Adresse: _____

Herrn
W. Abächerli-Steualler
Lehrer

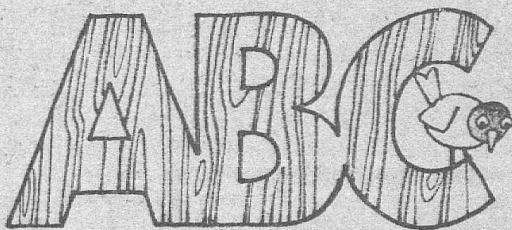
6074 G i s w i l

AZ 6300 Zug

10000 DIAS
auf kleinstem Raum
archiviert! Dia-Archiv-
und Sichtschränke



Vertreten
in der Schweiz:
Kümmerly + Frey AG
3001 Bern



der Pflanzenernährung und Düngung

Ein kleines, illustriertes Nachschlagewerk für alle, die Blumen und Pflanzen lieben, pflegen und genießen – eine geeignete Unterlage für Ihren Unterricht!

Bestellen Sie diese Broschüre mit nachstehendem Bon. Gerne schicken wir Ihnen kostenlos, solange Vorrat, einige Exemplare (Versand 14tägig).

BON für das ABC der Pflanzenernährung
und Düngung

Erwünschte Anzahl: Ex. deutsch

Erwünschte Anzahl: Ex. französisch

Unterrichtsstufe: _____

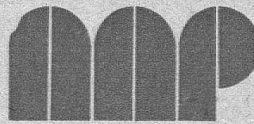
Name, Vorname _____

Schulhaus _____

Strasse _____

PLZ/Ort _____

Bitte einsenden an: LONZA AG, Abteilung CAPR,
Postfach, 4002 Basel.



Akademie für Angewandte Psychologie

Abendschule. Praxisbezogene Vorlesungen und Seminare in kleinen Gruppen. Als berufsbegleitende Ausbildung in Psychologie bieten wir:

Kurs A: Grundstudium in Psychologie

Kurs B: Ausbildung zum Berater:

- Schwerpunkte Gesprächsführung und Gruppenpädagogik

oder zum Therapeuten:

- Schwerpunkte Gestalt- und Imaginationstherapie

Anfragen oder Informationsgespräch bei Akademie für Angewandte Psychologie, Rötelstrasse 73, 8037 Zürich.

Telefon 01 - 26 47 88, jeweils nachmittags, Dienstag bis Freitag.

Büchergestelle Zeitschriftengestelle komplette Bibliothekseinrichtungen

Verlangen Sie Prospekte und Referenzen! Unverbindliche Beratung und detaillierte Einrichtungsvorschläge durch Fachleute.



ERBA AG BAUPRODUKTE

8703 Erlenbach, Telefon 01 - 910 42 42

Seminare/Bergschulwochen

Verlangen Sie die neuen Offertblätter mit Kurzinformationen über 20 gut ausgebaute Ferienheime.



Dubletta-Ferienheimzentrale

Postfach, 4020 Basel

Telefon 061 - 42 66 40

Mo - Fr 8.00-11.30 und 14.00-17.30