

Objektyp: **Advertising**

Zeitschrift: **Schweizer Schule**

Band (Jahr): **66 (1979)**

Heft 11: **Internationales Jahr des Kindes 1979**

PDF erstellt am: **28.06.2024**

Nutzungsbedingungen

Die ETH-Bibliothek ist Anbieterin der digitalisierten Zeitschriften. Sie besitzt keine Urheberrechte an den Inhalten der Zeitschriften. Die Rechte liegen in der Regel bei den Herausgebern. Die auf der Plattform e-periodica veröffentlichten Dokumente stehen für nicht-kommerzielle Zwecke in Lehre und Forschung sowie für die private Nutzung frei zur Verfügung. Einzelne Dateien oder Ausdrucke aus diesem Angebot können zusammen mit diesen Nutzungsbedingungen und den korrekten Herkunftsbezeichnungen weitergegeben werden. Das Veröffentlichen von Bildern in Print- und Online-Publikationen ist nur mit vorheriger Genehmigung der Rechteinhaber erlaubt. Die systematische Speicherung von Teilen des elektronischen Angebots auf anderen Servern bedarf ebenfalls des schriftlichen Einverständnisses der Rechteinhaber.

Haftungsausschluss

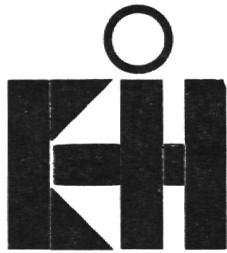
Alle Angaben erfolgen ohne Gewähr für Vollständigkeit oder Richtigkeit. Es wird keine Haftung übernommen für Schäden durch die Verwendung von Informationen aus diesem Online-Angebot oder durch das Fehlen von Informationen. Dies gilt auch für Inhalte Dritter, die über dieses Angebot zugänglich sind.

ENERGIEKNAPPHEIT?

dann

Economy-Brennöfen

Töpferscheiben
Mehrzweckton
Porzellanton



Glasuren
Rohstoffe

Verlangen Sie Unterlagen und unverbindliche Beratung

KIAG

Keramisches Institut AG

3510 Konolfingen
Bernstrasse 240
Tel. 031 - 99 24 24

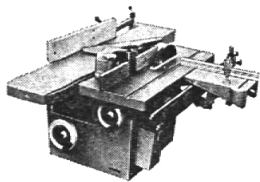
LUREM

vom Peugeot-Werk, die preisgünstige

Universalbohrmaschine

5fach kombiniert
ab Fr. 3470.-
komplett mit Motor.
Ein Besuch lohnt sich bestimmt.
Täglich, auch Samstag Vormittag geöffnet.

Generalvertretungen
**Maschinen-Center
Strausak AG**
2554 Meisberg/Biel
Tel. 032 - 87 22 23



Zuger Schulwandtafeln

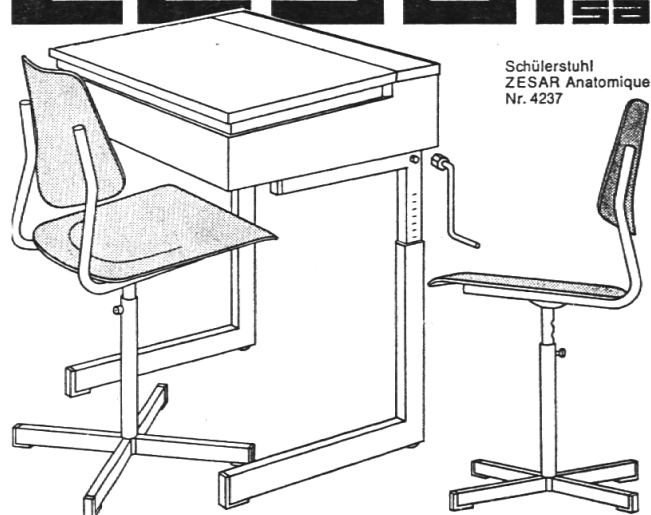
seit 1914

Absolut glanzfreie Schreibflächen aus Emailstahl. 15 Jahre Garantie. Projektionswände in verschiedenen Ausführungen.

Verlangen Sie unsere Dokumentation.

EUGEN KNOBEL ZUG
Chamerstrasse 115 Tel. 042/21 22 38

ZESAR

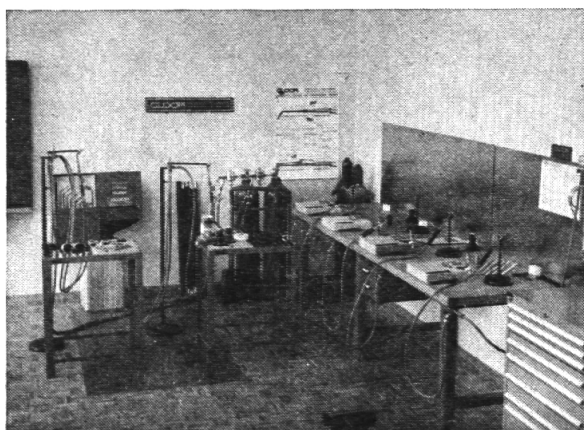


Schülerstuhl
ZESAR Anatomique
Nr. 4237

Ein Begriff
für
Schulmobiliar



ZESAR AG 2501 Biel, Postfach 25, Tel. 032 25 25 94



GEBR. GLOOR AG 3400 Burgdorf
Autogenwerk Tel. 034 - 22 29 01

GLOOR Autogen-Anlagen für Metallwerkstätten

Lieferung und Installation von Hartlöt- und Schweißanlagen in Schulwerkstätten ist eine unserer besonderen Stärken.
Verlangen Sie eine unverbindliche Dokumentation mit nachstehendem Coupon.

SS

Name: _____
Strasse: _____
Ort: _____

Es ist kein Kunststück, auf die 16 mm-Projektoren Bauer P7 universal 5 Jahre Garantie zu geben.

Auch im Leasing
erhältlich



Die Sicherheit, mit der die sieben 16 mm-Filmprojektoren Bauer P7 universal ausgestattet sind, macht auch uns sicher:

Fehlerfreie Bedienung durch funktionelles Design. Zukunftssicheres Einfädelsystem mit «offener Automatik» zum automatischen und manuellen Filmeinlegen. Sicherer Filmtransport durch 4-Zahn-Greifer. Sicherheit bei härtestem Einsatz. Automatische Abschaltung durch Sicherheitsschalter. Überragende Projektionshelligkeit und hochwertige Tontechnik. Flimmerfreies Bild. Verbriefte Sicherheit durch 5-Jahres-Garantie bei einer jährlichen Servicekontrolle.

Mit diesen Geräten wird Bauer seine langjährige Leaderstellung weiter untermauern. Sie werden sich im schulischen Unterricht ebenso bewähren wie im harten industriellen AV-Einsatz. Und zwar mit grösster Sicherheit.

BAUER
von BOSCH

Wir möchten mehr über diese Profi-Filmprojektoren wissen.

Bitte senden Sie uns Ihre ausführliche Dokumentation.

Bitte treten Sie mit uns in Verbindung.

Firma/Behörde _____

Sachbearbeiter _____

Strasse _____

PLZ/Ort _____

Telefon _____

Einsenden an Robert Bosch AG, Abt. Foto-Kino, Postf., 8021 Zürich.

Informations-
Coupon



Die Schule unterwegs ...

engelberg

Zentralschweiz

Höhenwanderungen

Trübsee – Jochpass – TITLIS



Engelberg-BRUNNI 1600 m

Günstige Verpflegungsmöglichkeit im Bergrestaurant RISTIS.

Wanderwege zurück nach Engelberg.

Verlangen Sie Vorschläge für Schulreisen.

LUZERN-STANS-ENGELBERG-BAHN,
6362 Stansstad, Telefon 041 - 61 25 25.

disentis
1150 – 3000 m
Sport - Erholung - Bildung

Ferienlager –
Landschulwochen –
Skilager –
Schulreisen

Sporthotel SAX

Neueröffnetes Ferienhaus im Grünen, 56 Betten, Zweier- und Viererzimmer, alle Zimmer mit Warm- und Kaltwasser, z. T. WC/Dusche. Übrige WC/Duschen auf den Etagen. Grosser Esssaal und Aufenthaltsraum. Ruhige Lage, allernächster Nähe Bergbahn (und Skilifte) und Sportzentrum.

Auskunft: A. Deflorin, 7180 Disentis, ☎ 086/7 44 48

belalp
naters blatten

600–2000 m ü. M. am grossen Aletschgletscher

- Das herrliche Ausflugs- und Wandergebiet am grössten Gletscher Europas.
- Zahlreiche Wandermöglichkeiten von 600–3000 m ü. M.
- Luftseilbahn von Blatten–Belalp (80er Kabine). Günstige Preise für Schulen
 1. Altersstufe – einfache Fahrt Fr. 1.–
 2. Altersstufe – einfache Fahrt Fr. 2.–

Auskunft und Prospekte: Telefon 028 - 23 20 68
028 - 23 13 85

Pension und Ferienhaus Aletschhorn Belalp – 2000 m ü. M.

Ideal für Sport- und Ferienlager im Sommer. Betten und Matratzenlager für 70 Personen. Auf Wunsch Vollpension / Halbpension oder Küchenbenützung. Selbstverpflegung zum Preis von Fr. 4.50 plus Unkosten. Günstig für Schulreisen: Übernachtung mit Halbpension von Fr. 15.– bis Fr. 21.–. Für diesen Sommer sind noch Plätze frei. Auskunft erteilt: Telefon 028 - 23 29 80.

institut Richelieu
école de français

Clos-de-Bulle 7
1004 lausanne

Die

Spezialschule

für

FRANZÖSISCH

im Genferseegebiet

FERIENKURSE

Prospekt an:

Tel. 021 - 23 27 18

Clubhaus Märjelen

Kühboden am Eggishorn

- Etappenort im Aletschgebiet
- Ausgangspunkt zu unzähligen Wanderzielen
- Idealer Schul-Ferienort im Sommer und Winter

Abendessen, Übernachten und Morgenessen schon **ab Fr. 16.-**

Verlangen Sie unsere Menuvorschläge

Clubhaus Märjelen, H. Volken
3984 Fiesch/Kühboden (Wallis)
Telefon 028 - 71 19 88

Freulerpalast Näfels

erbaut von Gardeoberst Kaspar Freuler
(1642-1647) mit

Museum des Landes Glarus

für Geschichte, Kultur, Wirtschaftsleben

Sonderausstellung

Papierfabrikation im Glarnerland

Telefon 058 - 34 13 78



Luftseilbahn Wengen-Männlichen

Jungfrau-Region / Berner Oberland. Unvergleichliches Ausichtsplateau auf 2230 m ü. M.

Vielseitiges, ideales Wandergebiet.

Gesellschafts- und Schulreise-Billette ab allen Bahnstationen.

Auskünfte: Talstation Wengen, Tel. 036 - 55 29 33 oder an den Bahnschaltern.

Ski- und Ferienhaus Montana Stoos ob Schwyz, 1300 m ü. M.

Im Sommer: reiche Alpenflora und herrliche Wanderungen. Alpines geheiztes Schwimmbad.

Im Winter: schöne Übungs- und Tourengelände. 2 Minuten zum Skilift Sternegg. Zentralheizung.

Glänzend geeignet für Ski- und Ferienlager; 10 Minuten von der Bergstation Stoos. Besteingerichtetes Haus. 80 Plätze, separate Zimmer für Leiter. Modernste Feuerarmanlage. Grosser Aufenthalts- und Essraum, gepflegte Küche. Evtl. Selbstkocher.

Auskunft erteilt Telefon 043 - 21 26 01 oder 043 - 21 21 15



Neue, grosse Delphin-Show

Bei jeder Witterung mehrmals täglich Vorführung im gedeckten Delphinarium.

Dazu über 400 Tiere aus aller Welt, Elefantenreiten, Ponyreiten, Rösslitramp, Schaubrüten. – Preisgünstiges Restaurant und Picknick-Plätze.

Täglich geöffnet von 9–18 Uhr, an Sonn- und Feiertagen bis 19 Uhr (Juni–August bis 19 Uhr).

Kollektiveintritt für Schulen:

Kinder Fr. 1.50,
Erwachsene Fr. 4.–,
Lehrer gratis.

Auskünfte:

Zoo-Büro, Telefon 055 - 27 52 22
