

Objektyp: **Advertising**

Zeitschrift: **Schweizer Schule**

Band (Jahr): **69 (1982)**

Heft 9: **Luzern : 650 Jahre im Bund**

PDF erstellt am: **05.07.2024**

Nutzungsbedingungen

Die ETH-Bibliothek ist Anbieterin der digitalisierten Zeitschriften. Sie besitzt keine Urheberrechte an den Inhalten der Zeitschriften. Die Rechte liegen in der Regel bei den Herausgebern. Die auf der Plattform e-periodica veröffentlichten Dokumente stehen für nicht-kommerzielle Zwecke in Lehre und Forschung sowie für die private Nutzung frei zur Verfügung. Einzelne Dateien oder Ausdrucke aus diesem Angebot können zusammen mit diesen Nutzungsbedingungen und den korrekten Herkunftsbezeichnungen weitergegeben werden. Das Veröffentlichen von Bildern in Print- und Online-Publikationen ist nur mit vorheriger Genehmigung der Rechteinhaber erlaubt. Die systematische Speicherung von Teilen des elektronischen Angebots auf anderen Servern bedarf ebenfalls des schriftlichen Einverständnisses der Rechteinhaber.

Haftungsausschluss

Alle Angaben erfolgen ohne Gewähr für Vollständigkeit oder Richtigkeit. Es wird keine Haftung übernommen für Schäden durch die Verwendung von Informationen aus diesem Online-Angebot oder durch das Fehlen von Informationen. Dies gilt auch für Inhalte Dritter, die über dieses Angebot zugänglich sind.

MODULEX PLANUNGS-SYSTEME

«Jetzt haben wir den idealen Gesamtschulstundenplan...»

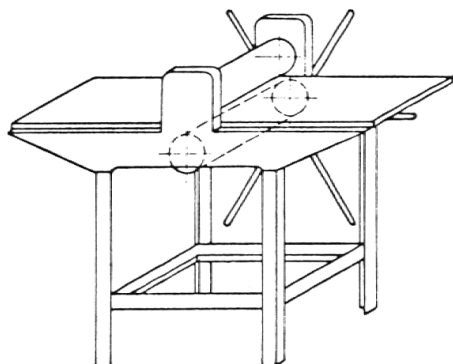
... sagen uns Lehrer, die mit dem MODULEX-Gesamtschulstundenplan arbeiten. Einfach, übersichtlich, leicht zu verändern und für alle Kombinationen geeignet sind MODULEX Schulstundenplanungstafeln. Lieferbar für jede Klassenanzahl (mit Erweiterungsmöglichkeit) und alle Ausbildungsarten. Weite Farbskala und aufsteckbare Zahlen und Buchstaben ermöglichen genaue Angaben auf kleinstem Raum. Das oben abgebildete, einfache Planungstafel-Beispiel (100 cm breit \times 50 cm hoch) umfasst fünf Klassen, 12 Lehrkräfte in 11 Räumen und einen 9-Stunden-Tag von Montag bis Samstag (Preis ca. Fr. 350.-). Mit MODULEX-Planungstafeln können Sie aber auch 40 Klassen und mehr, dazu noch alle Spezialräume einplanen und übersichtlich darstellen.

Machen Sie Ihren nächsten Schulstundenplan mit MODULEX PLANUNGS-TAFELN.

Verlangen Sie Prospekte oder unverbindliche, kostenlose Beratung.

MODULEX AG PLANUNGS-SYSTEME, 8102 Oberengstringen ZH, Rebbergstrasse 10, Tel. 01 - 750 25 20

JEDER SCHULE IHRE EIGENE TIEFDRUCKPRESSE



Typ DPK

unser kleinstes Modell aus einer Vielzahl Druckpressen.

Druck Format **1000 \times 550 mm**

Walzen \varnothing **102,5 mm**

Der Bautyp DPK eignet sich vor allem für Schulen, wird aber auch von Künstlern für entsprechende Arbeiten verwendet.

Sie ist geeignet für Hochdruck und Tiefdruck.

Sie besitzt die gleichen Vorteile der grösseren Pressen, wie rostfreie Druckwalze, grosser Walzendurchmesser, Abfederung des Walzendruckes bei Einlauf, Uebersetzung und rostfreie Arbeitsplatte aus Aluminium.

Sie ist einfach zu transportieren und kann mit oder ohne Ständer geliefert werden.

Bitte verlangen Sie nähere Unterlagen über Kupferdruckpressen.

GÜDEL

DRUCKTECHNIK

Alfred Güdel AG

Industriequartier
4900 Langenthal

Telefon 063 221428